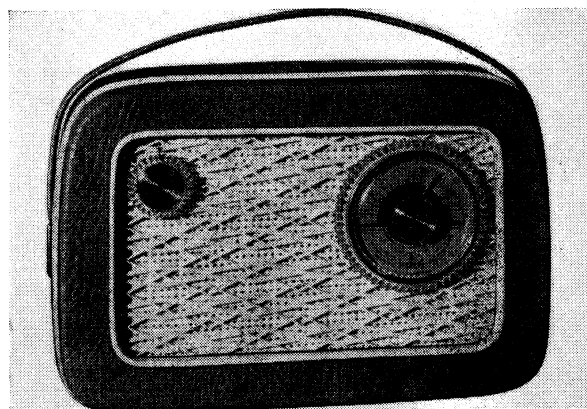


2.204 Tranzistorový přijímač 2800B-2 „MÍR“

Výrobce: TESLA PŘELOUČ, n. p., nyní
TESLA PARDUBICE, n. p.,
závod PŘELOUČ



Tranzistorový přijímač 2800B-2 „MÍR“,
výroba 1961 až 1963

Hlavní technické údaje:

Zapojení: Kabelkový, šestiobvodový, devíti-tranzistorový superhet napájený z vestavěné baterie.

Vlnové rozsahy: 1; 184 až 571,4 m (1630 až 525 kHz)

Průměrná citlivost: 1 mV/m (pro výstupní výkon 5 mW)

Průměrná šířka pásma mf zesilovače: 25 kHz (pro poměr napětí 1 : 10)

Výstupní výkon: 100 mW

Reproduktor: kruhový, průměru 100 mm, impedance kmitací cívky 4 Ω

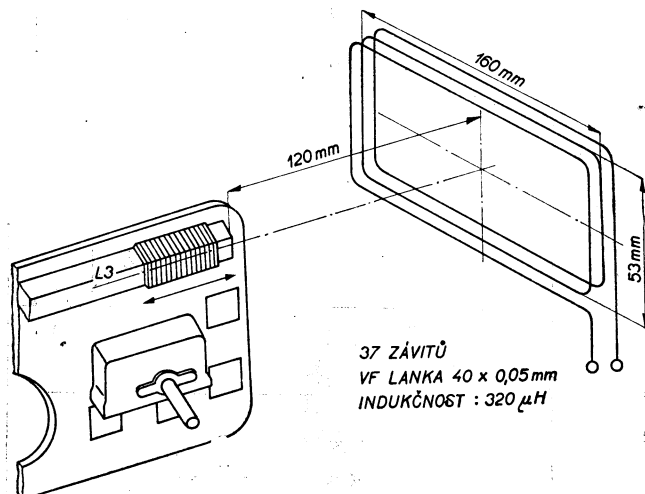
Napájení: 6 V; 4 články 1,5 V průměru 24 mm a délky 50 mm (dvě baterie Bateria 230) v sérii

Příkon: asi 0,3 W (50 mA při 6 V) při vybuzení na jmenovitý výkon

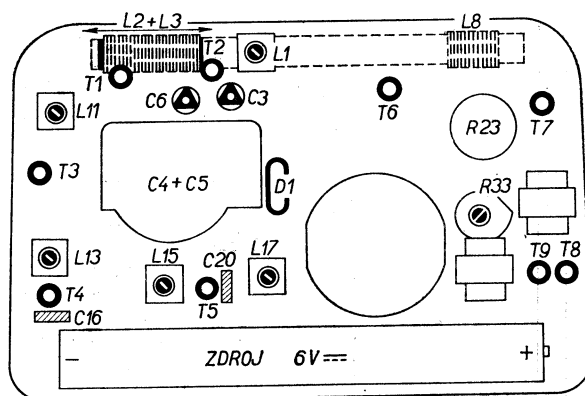
Sladování: AM nf: 1 kHz přes $R = 0,1 \text{ M}\Omega$ na odpojený přívod $C26$ od $R23 - R33$ min. zkreslení při výstupu 5 mW; přitom nesmí překročit odběr proudu z baterie 40 mA.

mf: 250 kHz, $L2$ nakrátko — [$L17, L15, L13, L11$ max.

vf: sv — $L2$ nakrátko 525 kHz —] $L1$ max.; 1630 kHz — [$C3$ max.
zkrat $L2$ zrušen 600 kHz — o $L3$ max.; 1350 kHz — o $C6$ max.



[Sladovací rámová anténa

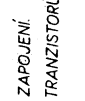
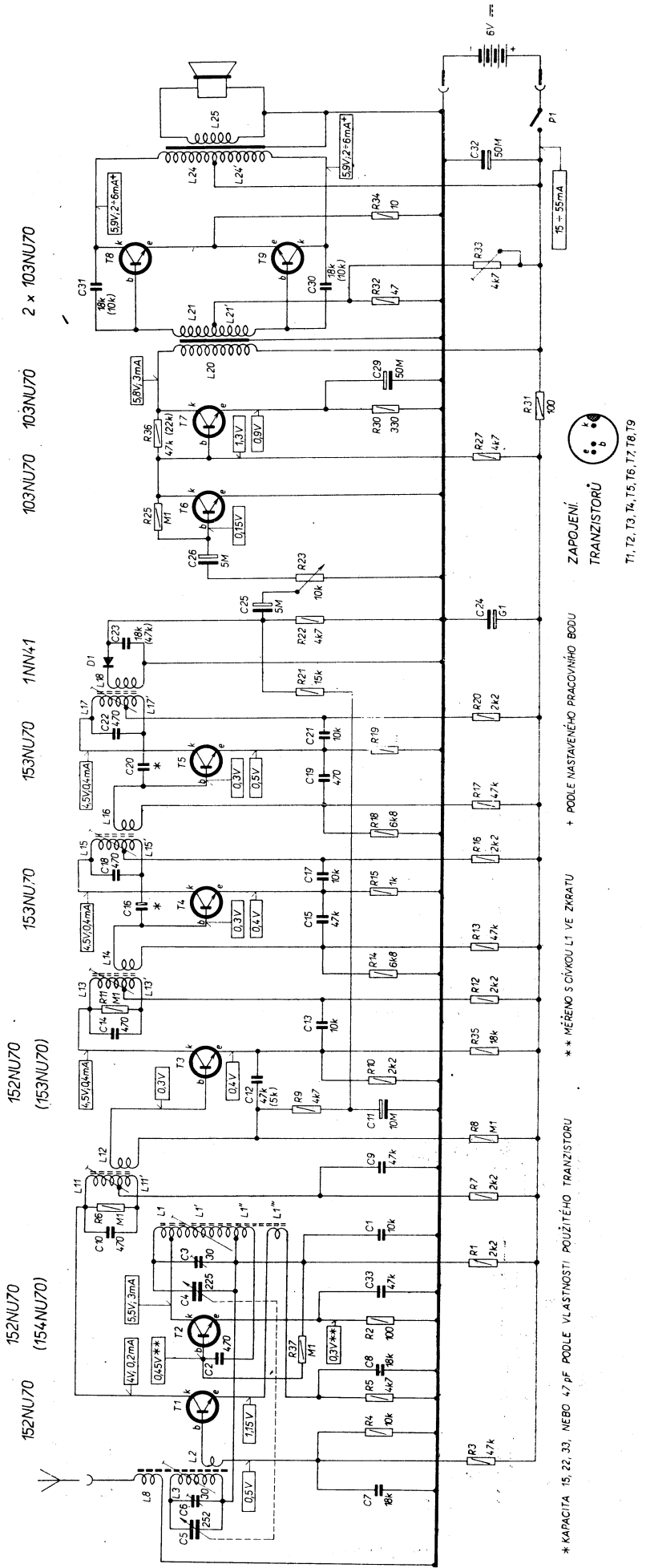


Rozmístění sladovacích prvků

Změny v provedení: Během výrobní série přešlo původní zapojení přijímače 2800B „T58“ v zakreslené zapojení 2800B-2 „MÍR“. Podle vlastností dodávaných tranzistorů byly postupně měněny hodnoty odporu $R36$ a kondenzátorů $C12, C15, C23, C30, C31$ —

změněné hodnoty jsou uvedeny ve schématu v závorkách. U některých přístrojů byly dokonce kondenzátory $C9$ a $C19$ vynechány. U přijímačů poslední výroby byly použity nové bezrozptylové reproduktory typu ARO 389 (obj. č. 2AN 63339).

R	3, 4, 5, 6, 7, 8, 9, 10, 11, 12, 13, 14, 15, 16, 17, 18, 19, 20, 21, 22, 23, 24, 25, 26, 27, 28, 29, 30, 31, 32, 33, 34, 35, 36, 37, 38, 39, 40, 41, 42, 43, 44, 45, 46, 47, 48, 49, 50, 51, 52, 53, 54, 55, 56, 57, 58, 59, 60, 61, 62, 63, 64, 65, 66, 67, 68, 69, 70, 71, 72, 73, 74, 75, 76, 77, 78, 79, 80, 81, 82, 83, 84, 85, 86, 87, 88, 89, 90, 91, 92, 93, 94, 95, 96, 97, 98, 99, 100
C	1, 2, 3, 4, 5, 6, 7, 8, 9, 10, 11, 12, 13, 14, 15, 16, 17, 18, 19, 20, 21, 22, 23, 24, 25, 26, 27, 28, 29, 30, 31, 32, 33, 34, 35, 36, 37, 38, 39, 40, 41, 42, 43, 44, 45, 46, 47, 48, 49, 50, 51, 52, 53, 54, 55, 56, 57, 58, 59, 60, 61, 62, 63, 64, 65, 66, 67, 68, 69, 70, 71, 72, 73, 74, 75, 76, 77, 78, 79, 80, 81, 82, 83, 84, 85, 86, 87, 88, 89, 90, 91, 92, 93, 94, 95, 96, 97, 98, 99, 100
L	1, 2, 3, 4, 5, 6, 7, 8, 9, 10, 11, 12, 13, 14, 15, 16, 17, 18, 19, 20, 21, 22, 23, 24, 25, 26, 27, 28, 29, 30, 31, 32, 33, 34, 35, 36, 37, 38, 39, 40, 41, 42, 43, 44, 45, 46, 47, 48, 49, 50, 51, 52, 53, 54, 55, 56, 57, 58, 59, 60, 61, 62, 63, 64, 65, 66, 67, 68, 69, 70, 71, 72, 73, 74, 75, 76, 77, 78, 79, 80, 81, 82, 83, 84, 85, 86, 87, 88, 89, 90, 91, 92, 93, 94, 95, 96, 97, 98, 99, 100



ZAPOJENÍ: + PODLE NASTAVENÉHO PRACOVNÍHO BODU

** MĚŘENO S CÍVKOU L1 VE ZKRATU

* KAPACITA 15, 22, 33, NEBO 47 pF PODLE VLASTNOSTÍ POUŽITÉHO TRANZISTORU

Zapojení tranzistorového přijímače 2800B-2 „MIR“