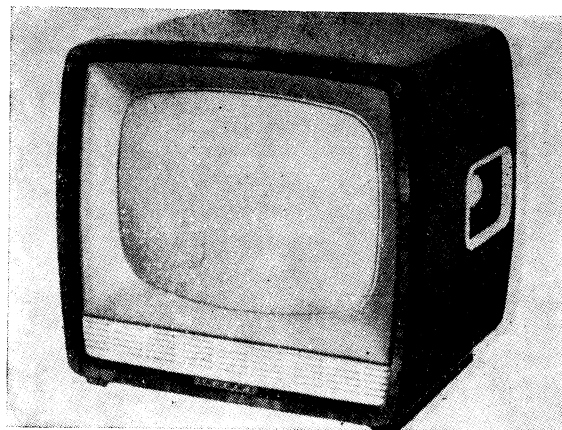


3.305 Televizní přijímač 4106U „AMETYST“

Výrobce: TESLA STRAŠNICE, n. p.



Televizní přijímač 4106U „AMETYST“, výroba 1960 až 1962

Hlavní technické údaje:

Zapojení (viz přílohy XXVIII a XXIX): Dva-náctikanálový televizní přijímač — superhet pro příjem signálů podle československé normy s mezinárodním způsobem odběru zvukového doprovodu, k napájení ze střídavé sítě.

Vstup: souměrný, impedance 300 Ω

Rozsah: 12 kanálů v prvním a třetím televizním pásmu. Zamontovány cívky pro kanály č. 1, 2, 6, 7, 8, 9, 10, 11 a 12 (tj. 48,5 až 56,5 MHz; 58 až 66 MHz; 174 až 230 MHz). Polohy voliče 3, 4 a 5 nejsou osazeny cívkami.

Průměrná citlivost: pro kanály prvního a třetího televizního pásma lepší než 100 μ V

Šířka přenášeného pásma: 5 MHz

Rozměr obrazu: 270 \times 355 mm (metalizované stínítko)

Rozklad obrazu: snímkový — blokovacím oscilátorem; řádkový — sinusovým oscilátorem; synchronizace řádkového rozkladového generátoru je klíčovaná, řízení řádkového vychylování se setrvačnickovým obvodem

Vychylování: elektromagnetické, cívkami s malou impedancí; vychylovací úhel 90° — zaostřování elektrostatické

Výstupní výkon zvukové části: 1,5 W

Dálkové řízení: hlasitosti a jasu

Reproduktory: 2; jeden kruhový, průměru 160 mm s impedancí kmitací cívky 5 Ω a jeden výškový elektrostatický

Napájení: střídavým proudem 50 Hz s napětím 220 V \pm 10 %

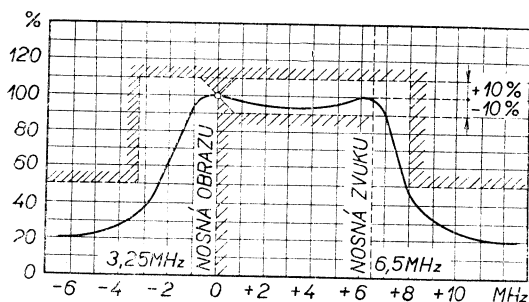
Příkon: asi 150 W

Sladování:

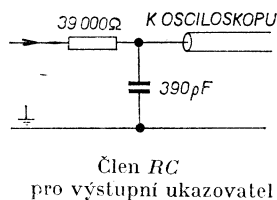
Obrazový díl:

Kmitočet oscilátoru pro jednotlivé kanály lze nastavit jádry cívek $L8$ při doladovacím kondenzátoru $C16$ ve střední poloze. Při správné činnosti oscilátoru má být napětí na bodu MB větší než -2,5 V (měřeno stejnosměrným elektronkovým voltmetrem).

Kmitočtový průběh v dílu, (který lze kontrolovat a nastavovat — jak je uvedeno v úvodu — jen přihýbáním nebo posouváním závitů cívek v pásmové propusti $L6$, $L7$ a vstupního obvodu $L4$), lze doladit kondenzátory $C8$, $C10$, $C12$ jen po výměně elektronek $E1$, $E2$, anebo projevuje-li se na všech kanálech stejná odchylka od požadovaného kmitočtového průběhu (viz obr.).

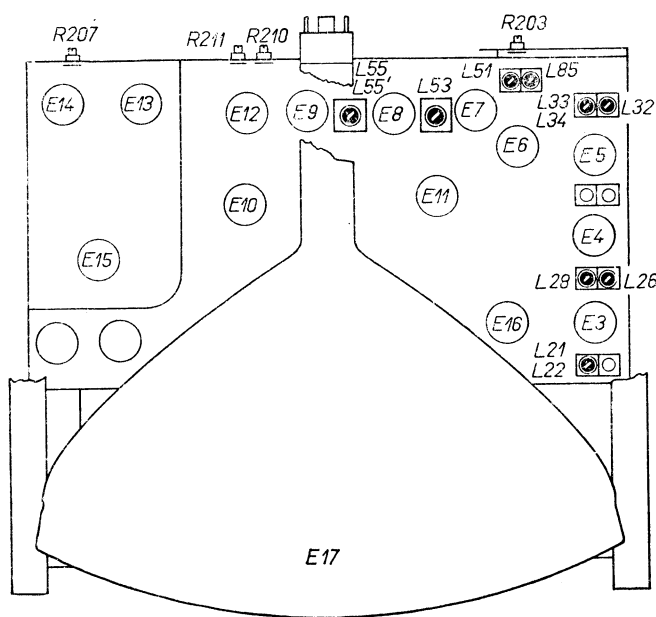


Kmitočtová charakteristika v části

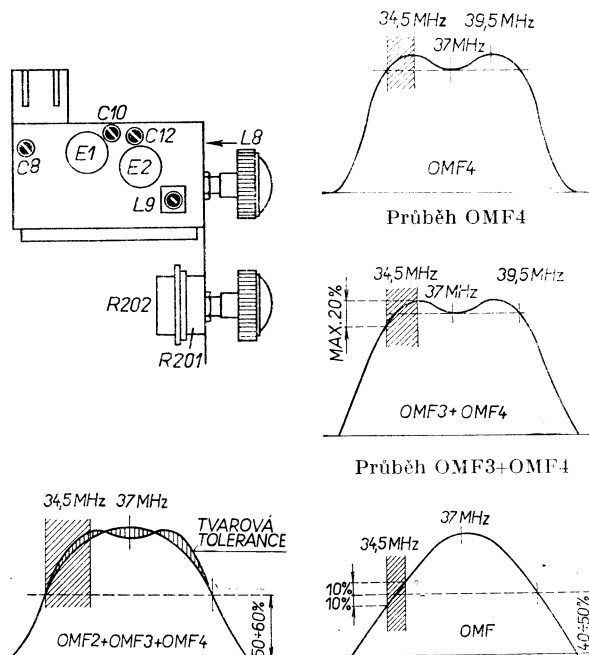


Mf část: RO — rozmitač mf (se zakončovacím odporem a oddělovacím kondenzátorem); ZV — zkušební vysílač (s oddělovacím kondenzátorem 1000 pF) připojovat, jak je uvedeno dále. Mezi cívky $L83$ a $L85$ zapojit přes člen RC podle obrázku osciloskop a elektronkový voltmetr s rozsahem 1 V. Regulační kontrast ($R206$) nařídit na největší citlivost (max.) ladit na zakreslený průběh, nebo na uvedenou výchylku voltmetru.

OMF4	— RO na bod 2, E5	— spojit nakrátko body 7 a 8, E4	— $L32, L34$ průběh s max. amplitudou
OMF3 + OMF4	— RO na bod 2, E4	— zkrat bodů 7, a 8, E4 zrušit!	— $L29, L31$ průběh s max. amplitudou
OMF2 + OMF3 + OMF4	— ZV na MB — 31,5 MHz	— zařadit kanál čís. 6	— $L26$ min. výchylku
	— 41 MHz	— zařadit kanál čís. 6	— $L28$ min. výchylku
OMF	— RO na bod 2, E3	— zařadit polohu 3, 4 nebo 5 voliče	— $L25, L27$ průběh a max. amplitudou
	— RO na MB	— $R203$ na levý doraz [— $L1, L22$ průběh s max. amplitudou
	— ZV na MB — 39,5 MHz	— $R203$ na levý doraz [— nařídít I V velikosti vstup. signálu
		— $R203$ na pravý doraz]	— $L24$ na první pokles na 0,4 V při šroubování jádra do cívky

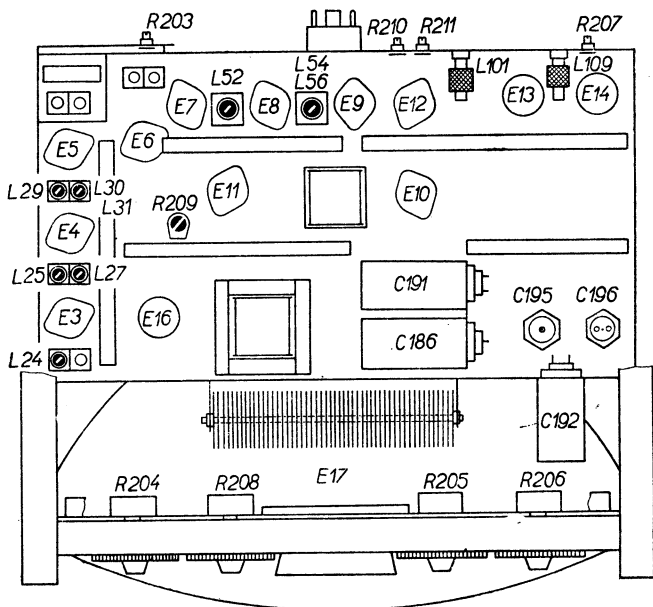


Sladovací prvky na šasi

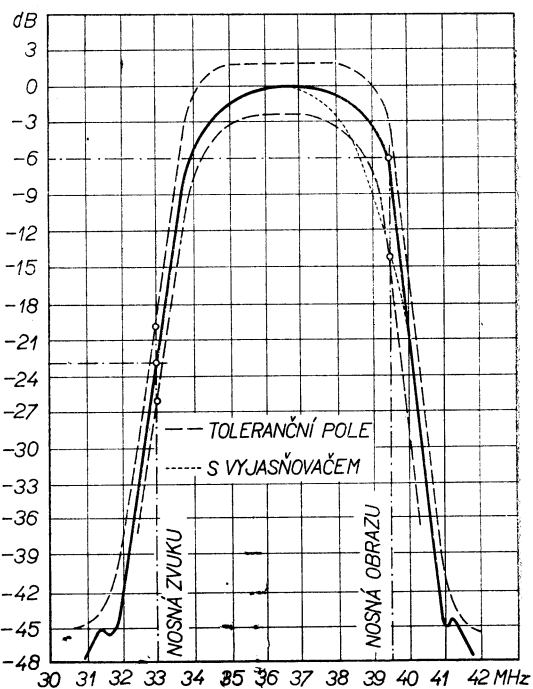


Průběh OMF2+OMF3+OMF4

Průběh OMF



Sladovací prvky pod šasi



Kmitočtová charakteristika mf části

Zvukový díl:

6,5 MHz (asi 300 mV) na bod 2; E8 — L54	max.	(elektronkový voltmetr s rozsahem 20 V přes $R = 1 \text{ M}\Omega$ paralelně k C65)
6,5 MHz (asi 100 mV) na bod 2; E7b — L52, [L53]	max.	(elektronkový voltmetr s rozsahem 20 V paralelně k R55)
6,5 MHz na bod 2; E6 — L51	max.	(elektronkový voltmetr paralelně k R55)
	nul.	(elektronkový voltmetr, přes $R = 1 \text{ M}\Omega$ mezi střed R60 a členy C63, R58)
6,5 MHz (50 mV) na bod 2; E6 — L85	min.	(vš elektronkový voltmetr s diodovou sondou na bod II obrazovky E17)

[] — ladění odpadá u přijímačů pozdější výroby (viz změny)

Změny v provedení: Během výroby byla na přijímačích provedena řada zlepšení a úprav, z nichž nejdůležitější uvádíme:

1. Nebyly použity kondenzátory C8, C10, C12, C53, C57, C61, C73, C119, C173, C181, C182, odpory R52, R69, R86, R101, R123, R124, R184, R187, indukčnosti L181, L53 a výškový reproduktor.

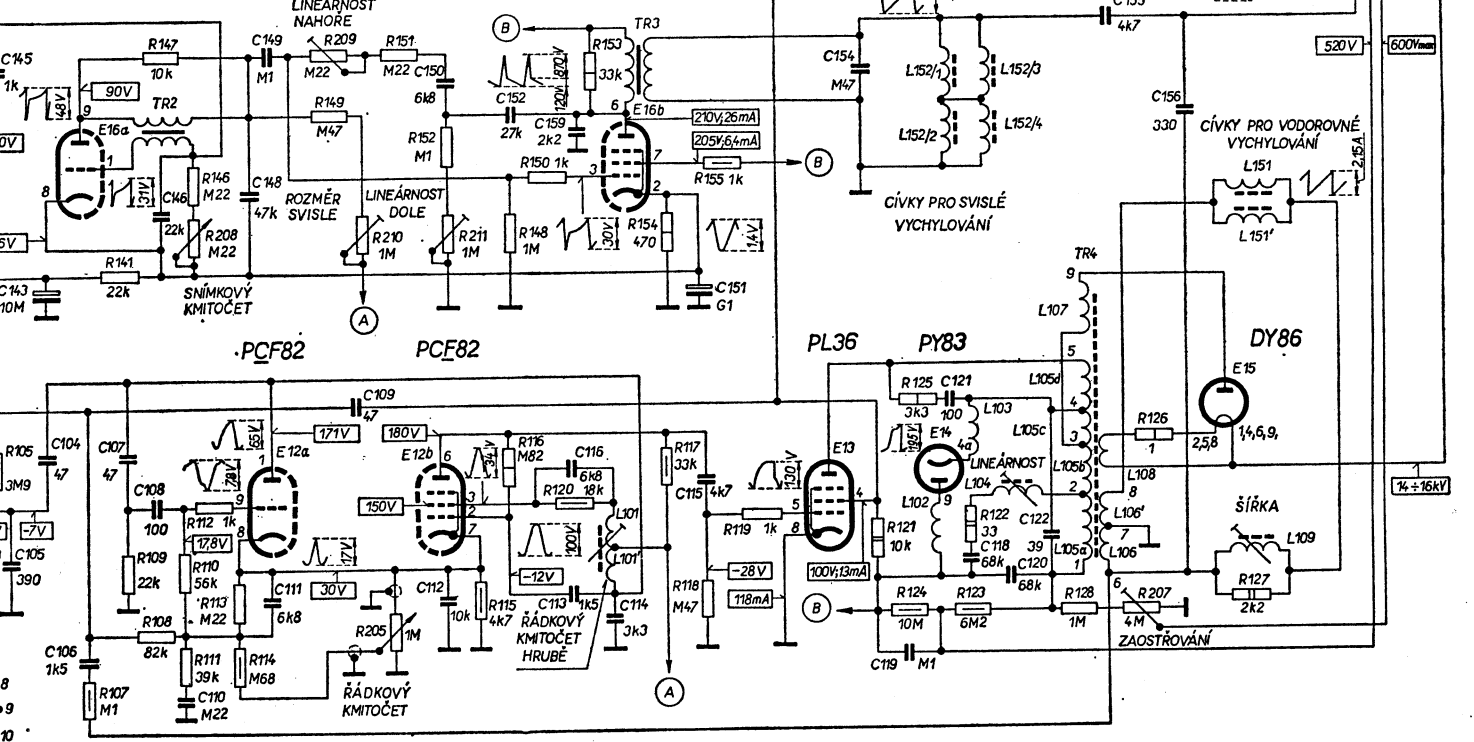
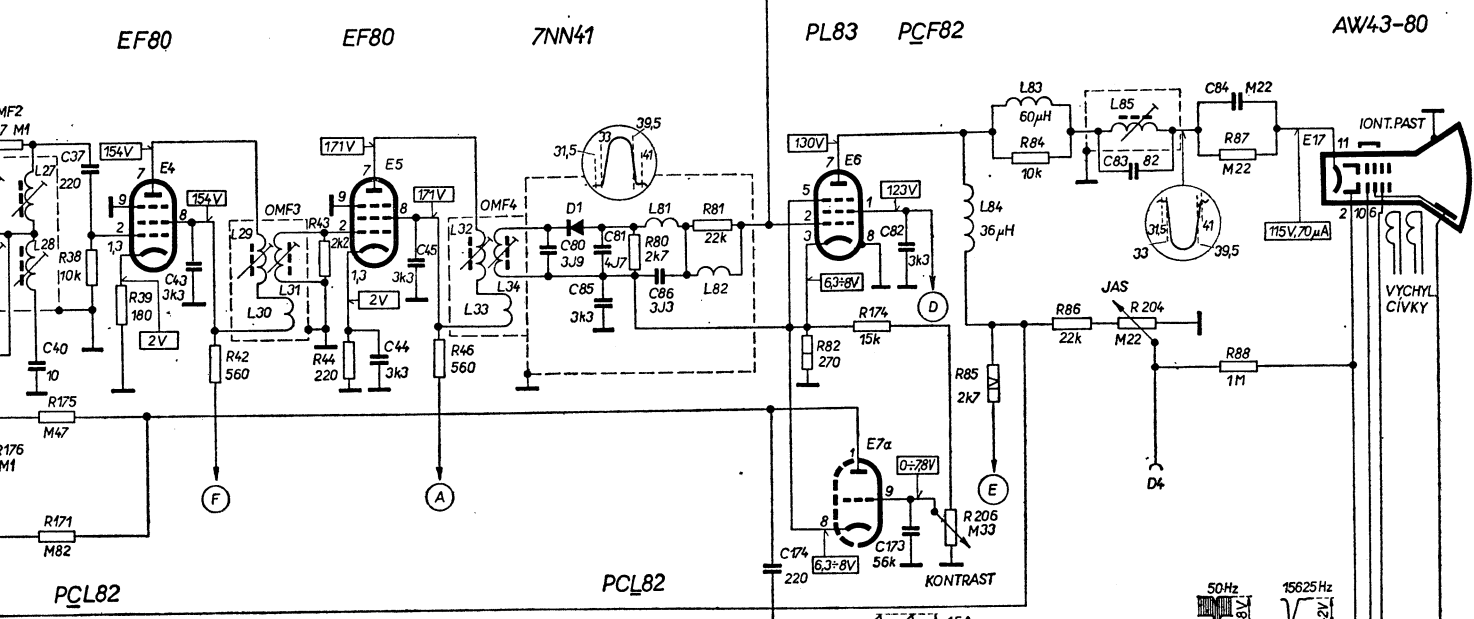
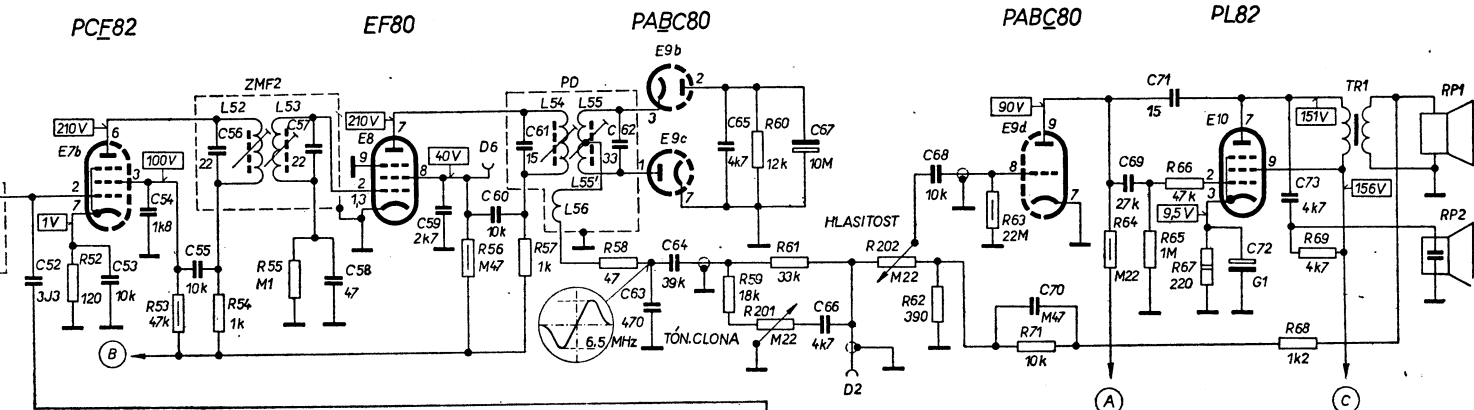
2. Byly použity kondenzátory C51, C58, a odpory R52, R55, R72, R73, R101, R156, R180.

3. Byly změněny tyto součástky: C1, C2, C6, C11,

C13, C20, C30, C80, C191, C192, C196; R53, R56, R60, R107, R128, R183, R186.

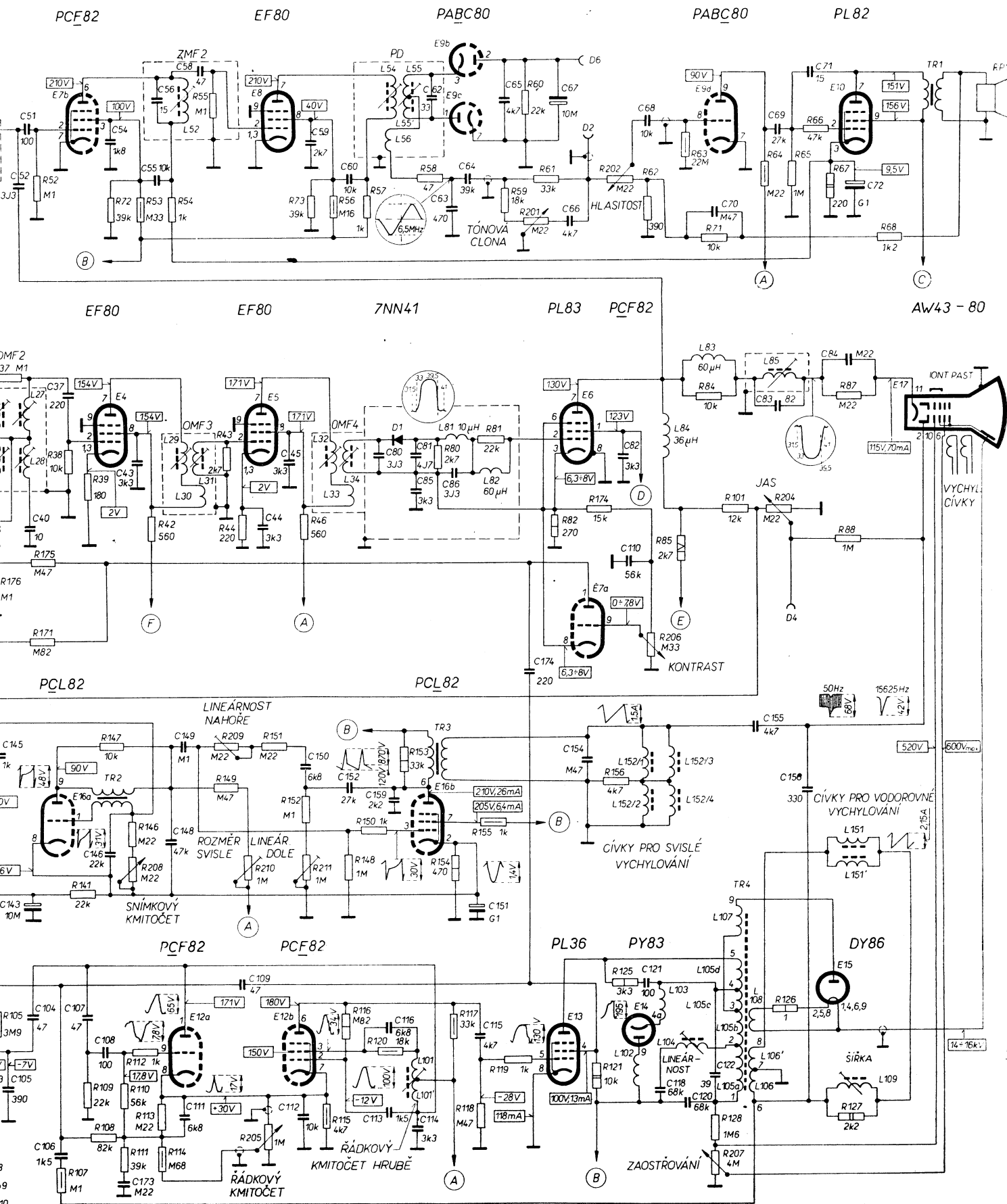
4. Bylo změněno zapojení a kapacita kondenzátoru C110, odběr signálů pro zvukovou část, odběr synchronizačních impulsů, napájení anody elektronky E7b a vazba mezi elektronkami E7b a E8, zapojení v obvodu druhé mřížky obrazové elektronky E17 a zapojení filtru napáječe. Všechny tyto změny jsou zakresleny v dalším zapojovacím plánu přijímačů 4106U „AMETYST“ (příloha XXIX).

7, 175, 171, 52, 38, 39,	53, 54, 42,	55, 43, 44,	46, 56,	57	58, 80,	81, 59, 60, 201, 61, 82,	174,	202,	62, 206, 63, 85, 71, 84,	86,	64,	65, 204, 66, 67,	87, 88,	68, 69,					
107, 141, 109, 108,	147, 146, 208, 110, 111, 112, 113,	114, 209, 149, 210, 151, 205, 152, 211, 115, 148, 116, 150, 120, 153,	154, 117, 118, 155, 119,				121,	125, 124,	122, 123,	128,		126,	207,	127,					
52, 40,	37, 53,	54,	43, 55, 56,	57, 58,	44,	45,	59,	60,	61, 80,	81, 85, 62,	63, 86, 64,	65,	174,	67,	66,	70,	69, 83, 71,	72, 84,	73,
5,	143, 104, 106, 107,	146, 108, 110,	148, 149, 111,	109,	112, 150,	152,	189, 116, 113, 114,			151, 115,			154,	119,	121, 118,	120, 122,	155,		156,
27, 28,		52, 29,	53, 31, 30,			32, 34, 33,	54, 56, 55, 55', 101, 101',	81, 82,					152, 102, 84, 103,	83, 104,			85, 102, 105a-d,	108, 106, 106, 151, 151', 109,	



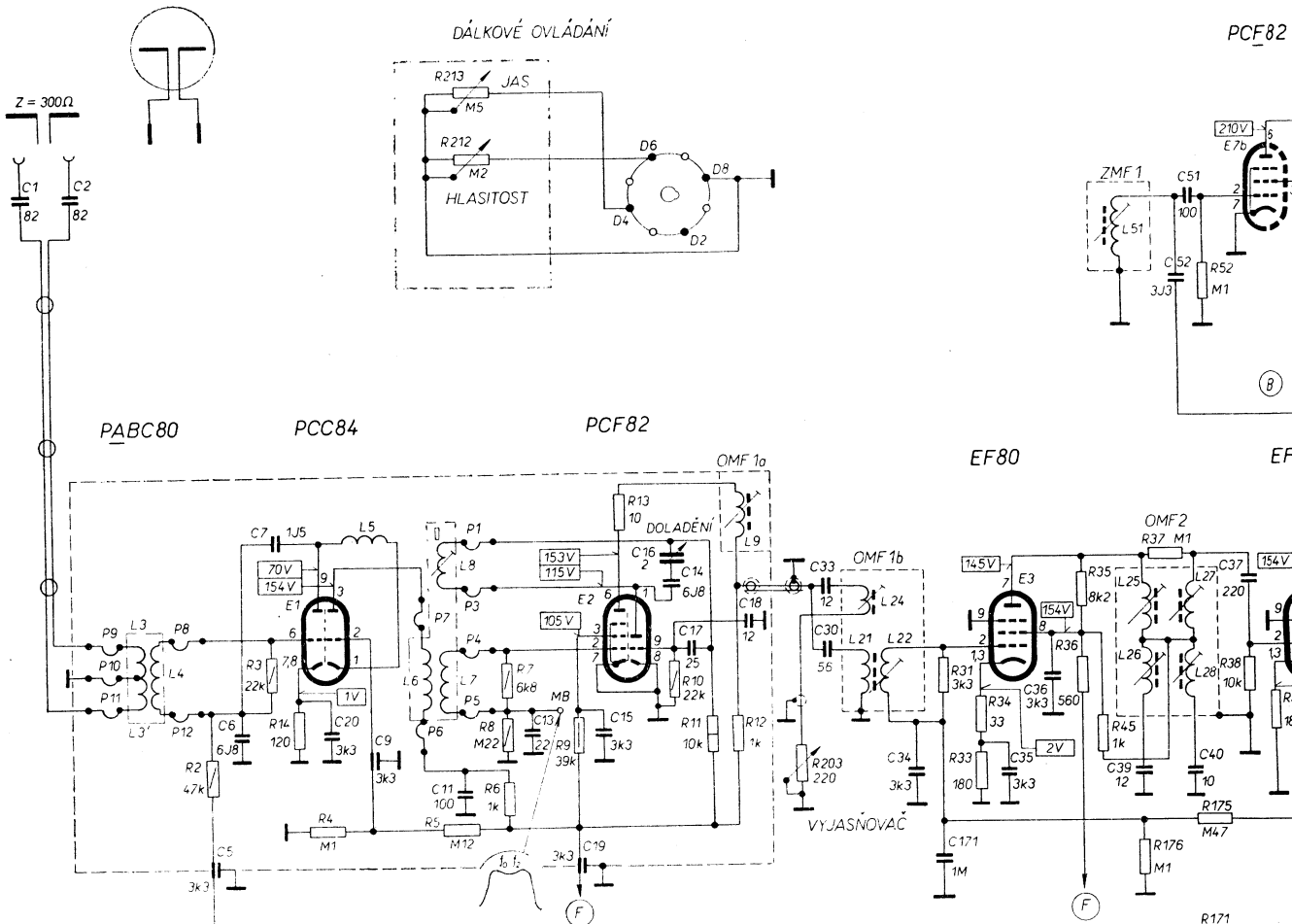
Zapojení televizního přijímače 4106U „AMETYST“ (běžné provedení)

37, 52, 175, 171, 38, 39, 72, 53, 42, 54, 55, 43, 44, 46, 73, 56, 57, 58, 80, 81, 59, 60, 201, 61, 82, 174, 202, 62, 206, 85, 63, 84, 71, 101, 64, 204, 65, 66, 67, 87, 88, 68,
107, 141, 109, 108, 147, 110, 111, 112, 146, 208, 113, 114, 209, 149, 210, 205, 151, 152, 211, 115, 116, 148, 150, 120, 153, 117, 154, 118, 155, 119, 121, 156, 125, 128, 207, 126, 127,
52, 51, 40, 37, 54, 43, 55, 56, 58, 44, 45, 59, 60, 80, 81, 85, 62, 63, 86, 64, 65, 174, 67, 66, 82, 110, 68, 70, 83, 69, 71, 84, 72,
105, 143, 104, 106, 107, 108, 146, 173, 148, 149, 111, 109, 150, 112, 152, 116, 113, 159, 114, 151, 115, 154, 121, 118, 120, 122, 155, 156,
26, 27, 28, 29, 52, 31, 30, 32, 34, 33, 54, 56, 55, 55, 101, 101, 81, 82, 102, 152, 112, 2, 103, 84, 152, 13-4, 104, 83, 107, 105a-d, 108, 106, 85, 151, 151, 109,



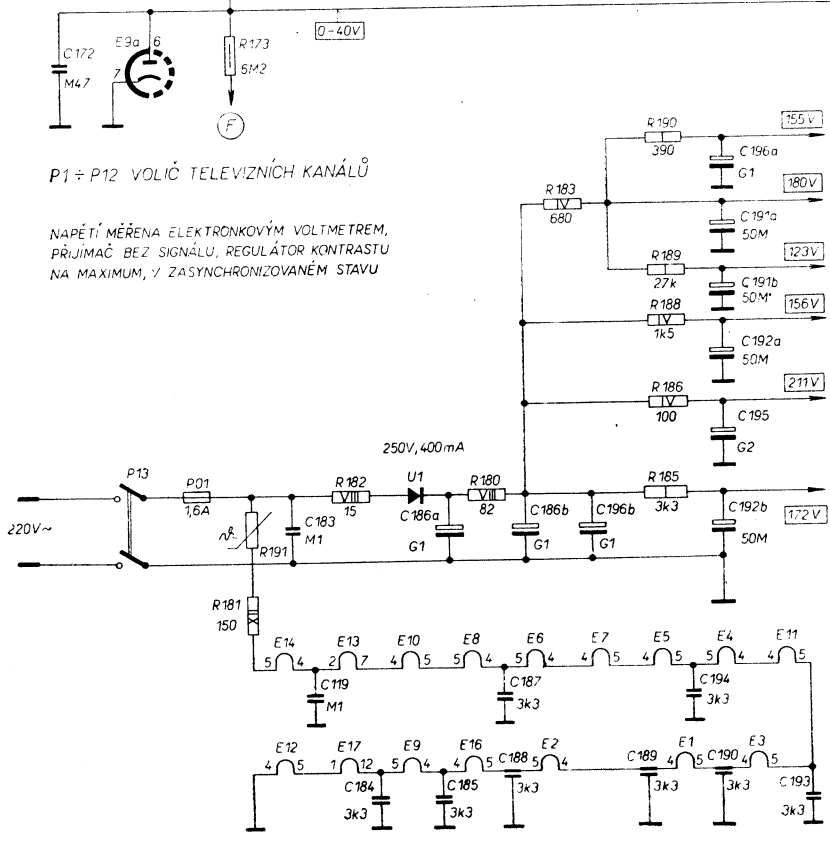
Zapojení televizního přijímače 4106U „AMETYST“ (poslední provedení)
 PŘÍLOHA XXIX.

R	2, 173,	3, 14, 4,	213, 212, 5, 7, 8, 6,	9,	13,	10,	11,	12,	203,	31, 34, 33,	35, 36, 45, 176, 37,	52, 175, 171, 38, 19,
	191, 181,	182,	180,	183, 190, 189, 188,	186, 185,				102,	142, 103, 143, 145,	106, 104, 105,	107, 141, 109,
C	1, 172, 2,	5, 6, 7,	20, 9,	11,	13,	19, 15,	16, 14, 17,	18,	33, 30,	34, 171,	35, 36,	39, 52, 51, 40, 37,
			183, 119,	184, 185, 186a,	187, 188, 186b,	196 b,	189,	194, 190, 196a, 191a, 191b, 192a, 195, 192b,	193, 101,	102, 144, 142,		103, 145, 105, 143, 104, 106, 101, 108,
L	3, 3', 4,		5,	6, 8, 7,				9,	24, 21, 22,			51, 25, 26, 27, 28,



P1 ÷ P12 VOLIČ TELEVIŽNÍCH KANÁLŮ

NAPĚTÍ MĚŘENA ELEKTRONKÝM VOLTMETREM, PŘIJÍMAČ BEZ SIGNÁLU, REGULÁTOR KONTRASTU NA MAXIMUM, V ZASYNCHRONIZOVANÉM STAVU



OBJÍMKY ELEKTRONEK

