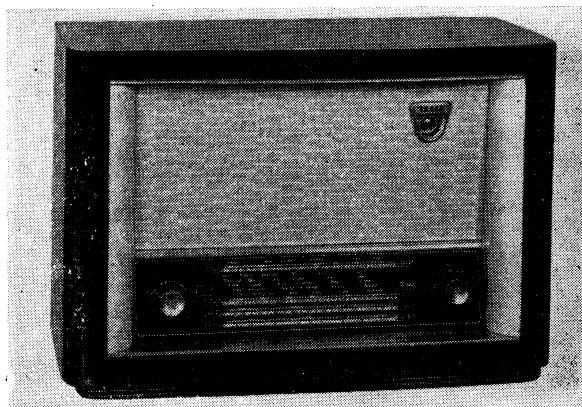


1.408 Rozhlasový přijímač 521A „POPULÁR“

Výrobce: TESLA, n. p., Praha-Hloubětín a
TESLA KOLÍN, n. p.



Rozhlasový přijímač 521A „POPULÁR“,
výroba 1956 až 1957

Hlavní technické údaje:

Zapojení: Šestiobvodový, 4+2 elektronkový
superhet k napájení ze střídavé sítě.

Vlnové rozsahy: 4; 16,25 až 52,7 m (18,45 až
5,7 MHz); 53,7 až 154 m (5,6 až 1,95 MHz); 182 až 577 m
(1648 až 519,9 kHz); 700 až 2000 m (428, 7 až 150 kHz)

Průměrná citlivost: 1. krátké vlny 95 μ V,
2. krátké vlny 70 μ V, střední vlny 50 μ V, dlouhé vlny
40 μ V

Průměrná šířka pásma: střední vlny 13 kHz,
dlouhé vlny 11,5 kHz

Výstupní výkon: 2,5 W (při kmitočtu 400 Hz
a 5% zkreslení)

Reproduktor: kruhový, průměru 160 mm nebo
oválný rozměrů 200 x 150 mm, impedance kmitací
cívky 5 Ω

Napájení: střídavým proudem 40 až 60 Hz
s napětím 110, 125, 150, 220 a 240 V

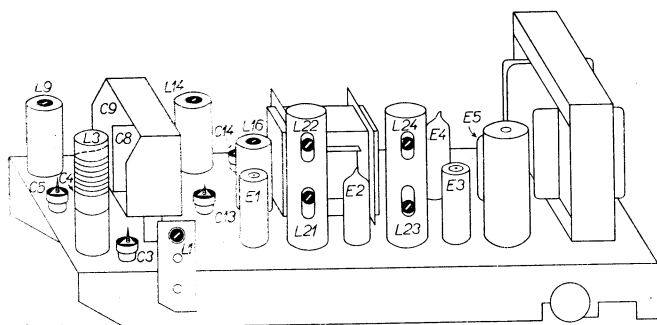
Příkon: 51 W

Sladování: AM mf: 468 kHz — sv [L24+24*, L23*, L22+22*, L21* max. (* sprážený obvod rozladit
kondenzátorem 100 pF);] L1 min.

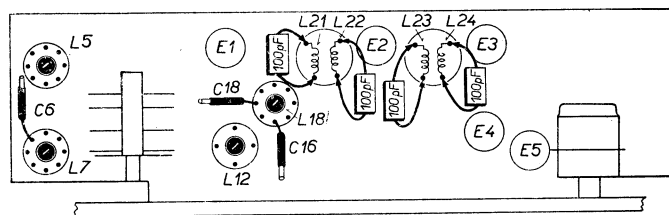
vf: kv1 — 6,5 MHz • L12, L3* max. kv2 — 2,15 MHz • L14, L5 max.
17,7 MHz • C13, C3 max. 5,4 MHz • C14, C4 max.
(* ladí se přihýbáním závitu uvnitř cívky)

sv — 590 kHz • L16, L7 max. dv — 165 kHz** • L18, L9 max.
1590 kHz • C16, C5 max. 415 kHz** • C18, C6 max.

(** viz změnu v provedení označenou číslicí /2 za výrobním číslem)



Sladovací prvky na šasi

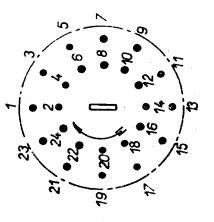
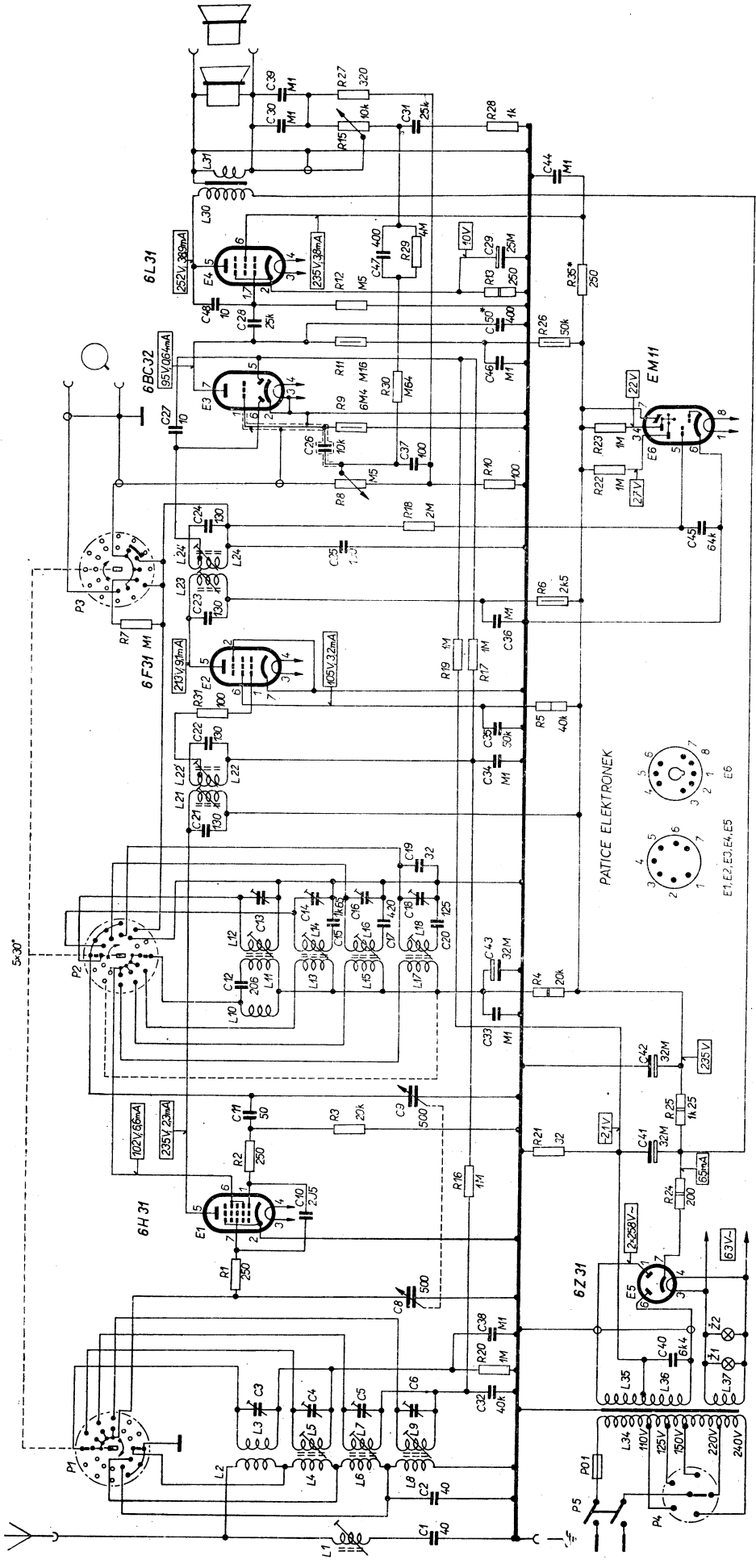


Sladovací prvky pod šasi

Změny v provedení: Odlišná provedení přijímačů
jsou vyznačená na typovém štítku číslicí za výrobním
číslem, nebo první číslicí výrobního čísla. Ve schématu

je zakresleno provedení označené za výrobním číslem
číslicí 1. Hlavní odchylky proti zakreslenému schématu:
Bez označení za výrobním číslem: odpor R7 zú-

R	1	20	1	2, 4, 16, 2, 24, 3, 25	4	31	5	17	7	6	18	8, 40	22	9, 23	30	11	26	12	13	35	28	15	28	27		
C	1	2	3, 4, 5, 6, 32	40, 38	8	40	44	11	9	42	33	12	43	15	17	20	13	14	16	18	19	21	36	23	24	24
L	1	2, 4, 6, 8	3, 5, 7, 9, 34, 35, 36, 37											10	11	13	15	17	12	14	16	18	21	21	22	



PŘEPÍNAČE P1, P2, P3

ROZSAHY	SPOLNĚ DOTEKY P1	SPOLNĚ DOTEKY P2	SPOLNĚ DOTEKY P3
KV1	1 - 2, 13 - 14	1 - 2, 13 - 14	10 - 12
KV2	3 - 4, 15 - 16	3 - 4, 15 - 16	12 - 14
SV	5 - 6, 17 - 18	5 - 6, 17 - 18	14 - 15 - 16
DV	7 - 8	7 - 8, 19 - 20	16 - 18
0	-	9 - 10, (21 - 22)	18 - 20

stává stále zapojen v demodulačním obvodu — odpadá odpor $R35$ a kondenzátor $C50$ (označeno *).

Označené číslici /2 za výrobním číslem: Rozsah dlouhých vln změněn na 760 až 2000 m. Tím se mění sladovací body na dlouhých vlnách na 162 kHz a 390 kHz.

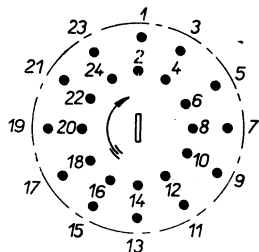
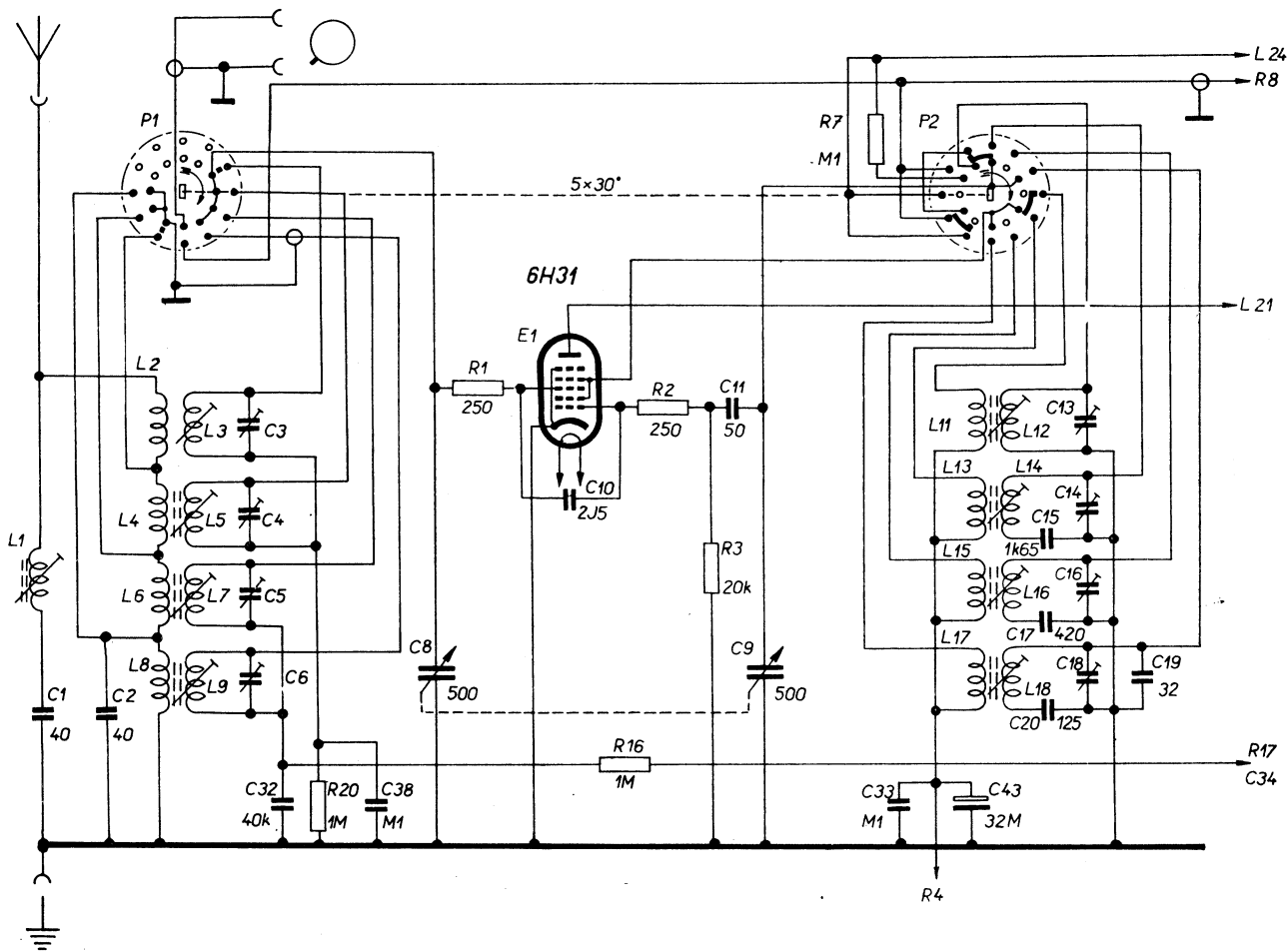
Označené číslici /3 za výrobním číslem: Odpadá stínění spojů v obvodu usměrňovací elektronky a tónové clony — přepínač P2 doplněn dvěma kontakty, které

při provozu s gramofonem spojují druhou a čtvrtou mřížku elektronky E1 za odpor $R4$ (naznačeno čárkovane).

Označené číslici /4 za výrobním číslem: Odpadá přepínač P3, vinutí $L10$ a kondenzátor $C12$ (změny zakresleny na obrázku).

Výrobní čísla nad 800 000 (výroba TESLA KOLÍN): Odpor $R7$ je vyrazen jen na kv1 — odpadá $R35$.

R	20,		1,	16,	2, 3,	7,
C	1, 2,	3,4,5,6, 32,	38,	8,	10,	11, 9,
L	1,	2,4,6,8,	3,5,7,9,	11,13,15,17, 12,14,16,18,		



PŘEPÍNAČE P1, P2.

ROZSAHY	SPOJENÉ DOTEKY P1	SPOJENÉ DOTEKY P2
KV1	5 - 6, 15 - 16,	2-23-24, 7 - 10, 15-17,
KV2	7 - 8, 17 - 18,	1 - 2, 9 - 10, 17-18-19,
SV	9 - 10, 19 - 20,	3 - 6, 11 - 14, 19-21,
DV	11-12, —	5 - 6, 13 - 14, 21-22-23,
○	13 - 14, —	7 - 10, 15 - 18, 23-24-1,

Vstupní část přijímače 521A „POPULÁR“
(provedení označené číslici /4 za výrobním číslem)

Obr. 178 je částí obr. 177

Odvozené přístroje pro vývoz

521A-2, 521A-5 — odlišná ladicí stupnice
 521A-7 — stupnice bez názvů vysilačů
 512A-15 — vlnové rozsahy: rozprostřené pásmo
 19 m; 16,25 až 52 m; 53,7 až 154 m; 187 až 577 m
 521A-17 — vlnové rozsahy jako u 521A-15 —
 stupnice bez názvů vysilačů