

# DUO 1038 A

**NÁVOD NA OBSLUHU**



**TESLA  
BRATISLAVA**



# NÁVOD NA OBSLUHU GRAMORÁDIA 1038 A — DUO

## **Vážený spotrebiteľ**

Konštrukcia gramorádia, ako i starostlivosť venovaná jeho vývoju a výrobe pri správne vykonanej obsluhu zaručujú vysokú prevádzkovú spoľahlivosť a kvalitnú reprodukciu prijímaného programu.

Pri obsluhu gramorádia sa riadte podľa pokynov uvedených v ďalších častiach tohto návodu. Preto je vo Vašom záujme, aby ste si návod na obsluhu pred uvedením gramorádia do činnosti pozorne preštudovali.

## **Obsah návodu na obsluhu**

- 1. Úvodná časť — technické údaje**
- 2. Dôležité pripomienky**
- 3. Stručný popis**
- 4. Rozmiestnenie a funkcia ovládacích prvkov, pripojovacích zásuviek, umiestnenie poistky a žiarovky**
- 5. Príprava gramorádia do činnosti — obsluhu**
- 6. Antény**
- 7. Dodávané a doporučované príslušenstvo**
- 8. Výmena poistky a žiarovky**
- 9. Údržba gramorádia**

## **1. Úvodná časť — technické údaje**

Prijímač gramorádia svojimi parametrami spĺňa podmienky ČSN 36 7303 tab. 1, skup. 4.  
Gramofónové chasis spĺňa akostné požiadavky ČSN 36 8401 tab. 4, skupina 2.

## **Technické údaje:**

Osadenie: 11 tranzistorov, 20 diód, 4 IO

**Vlnové rozsahy:**

VKV I	66-73 MHz
VKV II	87,5-104 MHz
KV	5,9-9,9 MHz
SV	525-1605 kHz
DV	150-285 kHz

**Citlivosť:**

KV	250 $\mu$ V pre odstup S/Š 20 dB
SV	200 $\mu$ V pre odstup S/Š 20 dB
DV	250 $\mu$ V pre odstup S/Š 20 dB
VKV	8 $\mu$ V pre odstup S/Š 26 dB (300 Ohm)

**Selektivita:**

KV	S $\pm$ 9	20 dB
SV	S $\pm$ 9	27 dB
DV	S $\pm$ 9	36 dB
VKV	S $\pm$ 300	30 dB

**Osvetľovacia žiarovka:** 12 V/0,1 A

**Tavná trubičková poistka:** T 50 mA/250 V

**Napájacie napätie:** 220 V  $\pm$  10 % (50 Hz)

**Príkon:** 10 W

**Reproduktor:** ARE 4604

**Výstupný výkon:** 2W/4 Ohmy, k = 5 %

**Hmotnosť:** cca 8 kg

**Rožmery:** 466 x 186 x 360 mm

**Prevádzkové podmienky prijímača:** -5 °C až +35 °C, vlhkosť 65 % pri 20 °C

**Technické údaje gramofónu**

**Gramofónové chasis:** HC 16.02/1

**Napájacie napätie:** 220 V

**Príkion:** 2,5 VA

**Menovité otáčky:** 33 a 45 ot/min.

**Kolisanie otáčok:** max.  $\pm$  0,2 %

**Odchyka od menovitých otáčok:** max.  $\pm$  1,8 %

**Odstup hluku:** max. — 35 dB

**Zvislá sila na hrot:** 43-50 mN pre vložku VK 4204

**Kmitočtová charakteristika:** 50 Hz-12,5 kHz v pásme 10 dB

**Prevádzkové podmienky:** + 15 °C až + 35 °C max. rel. vlhkosť 75 % pri 20 °C.

## 2. Dôležité pripomienky

Kým je gramorádio v záruke, neodporúčame Vám robiť v ňom žiadne zásahy okrem výmeny poistky a osvetľovacej žiarovky; v opačnom prípade by ste stratili nárok na opravu v záručnej lehote. Záruka a záručné podmienky sú uvedené v záručnom liste. V prípade, že gramorádio nebude správne fungovať, prekontrolujte stav poistky, pripojenie gramorádia na sieť, ako i pripojenie vonkajších antén. Keď ani po tomto prekontrolovaní sa činnosť gramorádia nezlepší, odovzdajte gramorádio do odbornej opravovne poverenej vykonávaním záručných opráv. Adresu opravovne oznámi predajňa, v ktorej ste gramorádio kúpili. Pri uplatňovaní opravy v záručnej lehote nezabudnite predložiť riadne vyplnený záručný list. Gramorádio chráňte pred vlhkom, prachom a vysokou teplotou. Nebojte sa manipulovať s jednotlivými ovládacími prvkami gramorádia, zásadne však nikdy nepoužívajte násilie a riaďte sa podľa pokynov uvedených v texte návodu na obsluhu. Dbajte, aby ste neporušili plombu na spodnej strane gramorádia, stratili by ste nárok na záručnú opravu.

**Pred odňatím zadnej steny od gramorádia, pri výmene poistky alebo žiarovky z bezpečnostných dôvodov vždy odpojte gramorádio zo siete.**

## 3. Stručný popis

1038 A — DUO je monofónne stolné gramorádio určené na príjem rozhlasových programov vysielaných na vlnovom rozsahu veľmi krátkych vln (VKV II, VKV I), stredných vln (SV), krátkych vln (KV) a dlhých vln (DV), ako aj na prehrávanie a reprodukciu gramofónových platní so záznamovou rýchlosťou 33 a 45 ot/min. Na gramorádio možno pripojiť ďalší reproduktor a monofónny magnetofón.

Gramorádio možno pripojiť len na sieťové napätie 220 V. Na výstup vstavaného gramofónu do zásuvky. (11) možno pripojiť stereofónny magnetofón (možnosť záznamu stereofónnych nahrávok) alebo vhodný nízkofrekvenčný zosilňovač (reprodukcia nahrávok stereofónnych gramofónových platní).



Citlivosť gramofónového vstupu:  $\leq 150$  mV pre 2 W  
Vstupná impedancia gramofónového vstupu: 470 k $\Omega$ m

#### 4. Rozmiestnenie a funkcia ovládacích prvkov, pripojovacích zásuviek, umiestnenie poistky a osvetľovacej žiarovky

##### Rozmiestnenie ovládacích prvkov

- 1 — regulátor hlasitosti
- 2 — tónová clona  
Približne rovnaký pomer vysokých a hlbokých tónov je v strede. V ľavej polohe nastáva obmedzovanie vysokých frekvencií, v pravej sa ruší účinok fyziologického regulátora hlasitosti.
- 3 — gramofón — magnetofón
- 4 — dlhé vlny
- 5 — krátke vlny
- 6 — veľmi krátke vlny
- 7 — stredné vlny
- 8 — AFC (automatické doladenie frekvencie) na rozsahu VKV  
Tlačidlo je najvýhodnejšie zatlačiť po naladení požadovaného rozhlasového vysielacza. V prípade, že ste vysieláč nepresne vyladili, po zatlačení tlačidla sa automaticky presne doladí. AFC pracuje len pri dostatočne silnom vstupnom signáli. Tlačidlo sa vráti do pôvodnej polohy (t. j. vypnutie AFC) po jeho opätovnom zatlačení.
- 9 — zapínač — vypínač
- 10 — ladenie

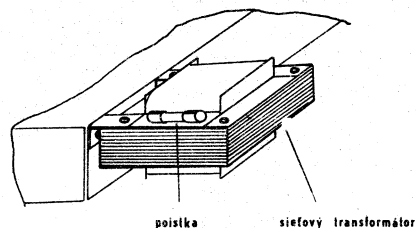
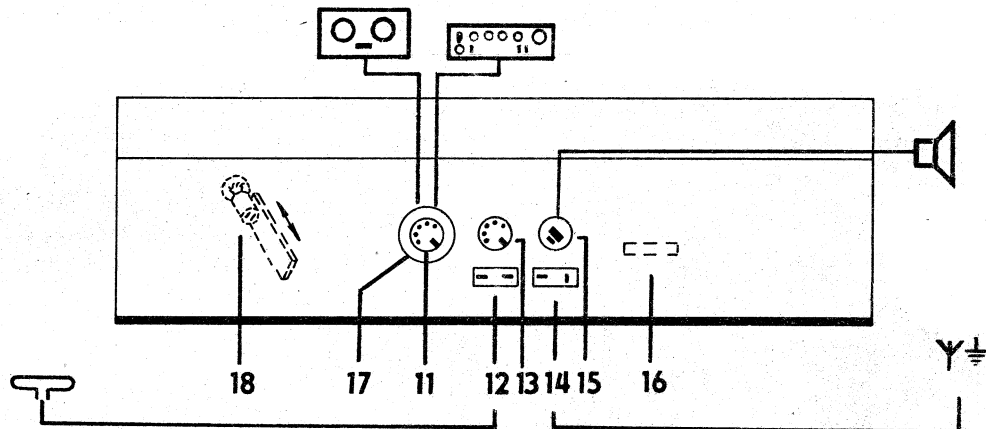
##### Rozmiestnenie pripájacích zásuviek, umiestnenie poistky a žiarovky

- 11 — gramofón — výstup  
Zásuvka na pripojenie stereofónneho magnetofónu alebo stereofónneho zosilňovača.
- 12 — anténa FM - VKV  
Zásuvka na pripojenie antény na rozsah VKV.
- 13 — magnetofón  
Zásuvka na pripojenie magnetofónu.
- 14 — anténa AM-KV, SV, DV a uzemnenie  
Zásuvka na pripojenie antény na rozsah KV, SV, DV a uzemnenia.



Obr. č. 1 Rozmiestnenie ovládacích prvkov

Obr. č. 2 Rozmiestnenie pripájacích zásuviek, umiestnenie poistky a žiarovky



- 15 — reproduktor  
Zásuvka na pripojenie ďalšieho reproduktora.
- 16 — poistka
- 17 — zástrčka  
Skratovací konektor 7 AK 46 203
- 18 — žiarovka

#### Pripojenie ďalšieho reproduktora

Na gramorádio do zásuvky (15) možno pripojiť ďalší reproduktor s impedanciou 4 ohmov, ktorého prívod je ukončený normalizovanou vidlicou 6 AF 895 17. Po zapojení vidlice prívodu od reproduktora do zásuvky (15) sa reproduktor vstavaný v gramorádiu samočinne odpojí a reprodukcia programu sa realizuje iba vonkajším reproduktorom. Pripojenie prívodnej šnúry

(vodičov) k vonkajšiemu reproduktoru a vidlici 6 AF 895 17 musí byť urobené odborne a spájkovaním, aby sa vylúčila možnosť vzájomného vodivého spojenia obidvoch vodičov šnúry. Túto zásadu treba dodržať aj pri upevňovaní privodnej šnúry (napr. klincami) v prípade, že sa vonkajší reproduktor umiestňuje vo väčšej vzdialenosti od prijímača (napr. v susednej miestnosti). Vzájomné vodivé spojenie obidvoch vodičov šnúry má za následok poškodenie gramorádia.

### **Prevádzka gramorádia s magnetofónom**

Gramorádio po pripojení magnetofónu umožňuje: nahrávanie (záznam) prijímaného programu, záznam nahrávok gramofónových platní (s hlasitým odposluchom), ako i prehrávanie už zaznamenaných programov (reprodukcia je vždy monofónna). Magnetofón sa na gramorádio pripája pripájacou šnúrou z jeho príslušenstva do zásuvky (13). Obsluha gramorádia pri nahrávaní (zázname) rozhlasových programov je taká istá ako pri bežnom prijímaní. Nastavenie regulátora hlasitosti a tónovej clony nemá vplyv na nahrávku. Najkvalitnejšie záznamy získate nahrávaním programov vysielaných na rozsahu VKV. Magnetofónový záznam môžete prehrávať na gramorádiu po zatlačení príslušného tlačidla (3).

Gramorádio umožňuje stereofónny magnetofónový záznam zo vstavaného gramofónu po pripojení vhodného magnetofónu do zásuvky (11); po predchádzajúcom vytiahnutí skratovacieho konektora zástrčky (17) zo zásuvky (11). Pri zázname postupuje podľa pokynov uvedených v návode na obsluhu magnetofónu.

### **Pripojenie zosilňovača**

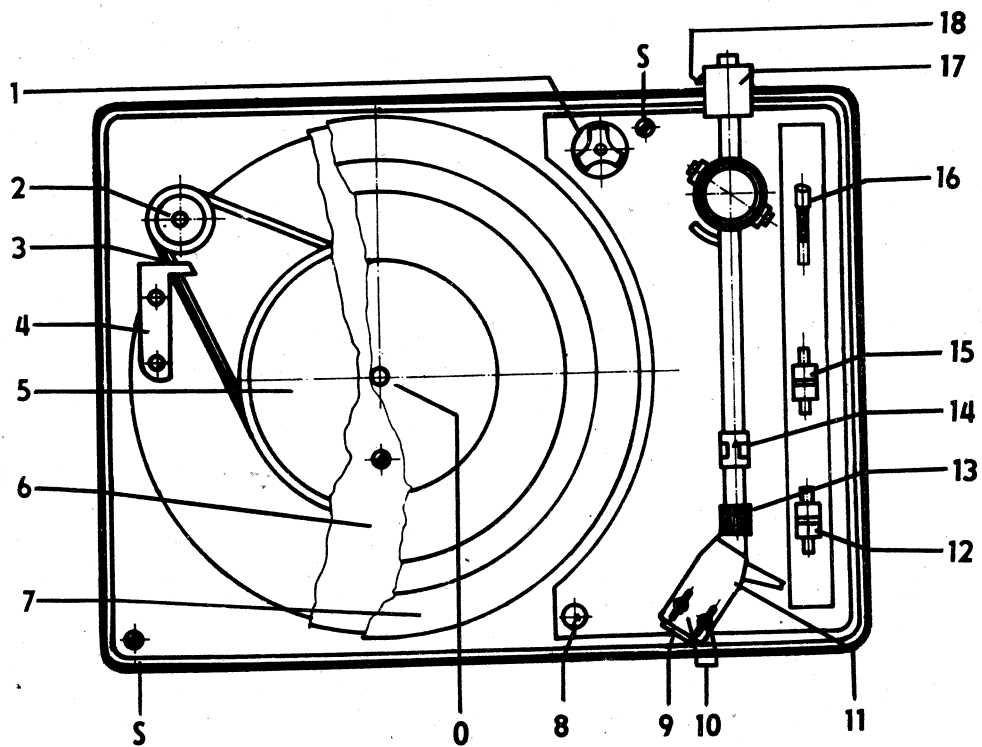
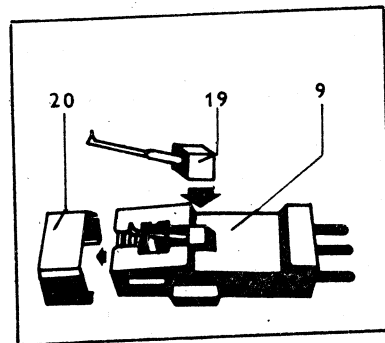
Po pripojení vhodného stereofónneho nízkofrekvenčného zosilňovača do zásuvky GRAMOFÓN — VÝSTUP zásuvka (11), po vytiahnutí zástrčky (17), možno prehrávať stereofónne nahrávky gramofónových platní. V takomto prípade, bude ich reprodukcia stereofónna.

### **Ovládacie prvky gramofónu**

- 1 — stredový krúžok
- 2 — kladka motorčeka
- 3 — remienok
- 4 — radiaca vidlica
- 5 — malý tanier
- 6 — tanier T
- 7 — gumová podložka
- 8 — kontrolný bod nastavenia polohy vložky
- 9 — vložka
- 10 — upevňovacie skrutky
- 11 — hlavička prenosky
- 12 — zapínač — vypínač
- 13 — matica hlavičky prenosky
- 14 — upevňovací držiak
- 15 — volič otáčok



Obr. č. 3 Rozmiestnenie ovládacích prvkov gramofónu



- 16 — páčka ručného zdviháčika prenosky
- 17 — závažie
- 18 — zabezpečovacia skrutka
- 19 — držiak hrotu
- 20 — kryt hrotu vložky
- O — os
- S — zabezpečovacie skrutky

## 5. Príprava gramorádia do činnosti — obsluha

### Obsluha

Po správnom pripojení antén, prípadne aj uzemnenia, zasuňte vidlicu sieťovej šnúry do zásuvky sieťového napätia. Gramorádio uvedieme do činnosti zatlačením tlačidla (9) — ZAPÍNAČ, ktoré ostane zatlačené. Potom zatlačte tlačidlo zvoleného vlnového rozsahu (4, 5, 6, 7). Pri prevádzke gramorádia s gramofónom alebo magnetofónom zatlačte tlačidlo (3). Pri zmene na iný vlnový rozsah alebo na prevádzku gramorádia s gramofónom zatlačte vždy príslušné tlačidlo. Funkčné určenie jednotlivých tlačidiel je uvedené nad tlačidlami. Gramorádio vypnete zatlačením tlačidla (9), ktoré sa vráti do základnej polohy.

### Prevádzka s gramofónom

Vstavané gramofónové chasis HC 16. 02/1 s ručným zdviháčikom prenosky umožňuje s vložkou VK 4204 prehrávanie monofónnych alebo stereofónnych gramofónových platní so záznamovou rýchlosťou 45 a 33 ot/min. (stereofónne nahrávky sa gramorádiom reprodukovujú monofónne). Pred prvým uvedením gramofónu do prevádzky je potrebné na os O nasunúť: tanier T, gumovú podložku a vyskrutkovať zabezpečovacie skrutky S. Aby sa dosiahla správna funkcia automatického vypínania je potrebné vychýliť ramienko prenosky ku stredu gramofónového taniera a vrátiť späť na stojanček.

### Pri obsluhu gramofónu postupujte takto:

Gramorádio prepnete na prevádzku s gramofónom. Na tanier gramofónu položte gramofónovú platňu, odoberte kryt vložky, uvoľnite ramienko prenosky (odobratím upevňovacieho držiaka) a nastavte ho nad nábehovú drážku gramofónovej platne nad začiatok nahrávky. Gramofón zapnete posunutím zapínacieho gombíka do polohy ON. Voličom otáčok nastavte otáčky gramofónového taniera (podľa otáčok uvedených na gramofónovej platni). Páčku zdviháčika prenosky prepnete do prednej polohy. Tým prenoska jemne klesne do drážky gramofónovej platne. Po ukončení prehrávania sa gramofón samočinne vypne, zapínací gombík sa vráti do polohy OFF a ramienko prenosky sa zdvihne nad gramofónovú platňu. Po vypnutí gramofónu prenosku opätovne postavte na odkladací stojanček, aby sa zoradil a nastavil vypínací mechanizmus, v opačnom prípade by sa gramofón po skončení prehrávky nemusel automaticky vypnúť. Prerušenie prehrávky a vypnutie gramofónu možno vykonať posunutím zapínacieho gombíka do polohy OFF.

**Vybavenie gramofónu zdviháčikom prenosky umožňuje zdvihnutie a spustenie ramienka prenosky a tým prerušenie alebo obnovenie prehrávania v ľubovoľnom mieste nahrávky bez vypnutia gramofónu. Pri ovládaní ramienka prenosky len zapínacím gombíkom musí byť páčka zdviháčika prenosky prepnutá do prednej polohy.**

Pri prvom zapnutí gramofónu, resp. po jeho premiestnení alebo pred začatím prehrávania v prípade, že prehrávanie predchádzajúcej gramofónovej platne bolo ukončené skôr ako vo výbehovej drážke gramofónovej platne, na zabezpečenie správnej funkcie samočinného vypínania je potrebné vychýliť ramienko prenosky doľava k stredu gramofónového taniera a vrátiť ho späť na odkladací stojanček. Voľbu otáčok vykonávajte len za chodu gramofónu.

Ak gramofón nepoužívate, nasuňte na vložku kryt, ramienko prenosky zabezpečte upevňovacím držiakom a zakryte gramofón krytom. Pred premiestňovaním gramofóna zabezpečte gramofónové chassis zaskrutkovaním zabezpečovacích skrutiek. Pred odoberaním gramofónového taniera z gramofónu (napr. pred premiestňovaním a pod.) odoberte najskôr gumovú podložku až potom tanier. Zabráňte tým poškodeniu gramofónu.

— Pri nízkej teplote olej v prevodovom mechanizme tuhne a tým sa zväčší trenie. Nechajte preto gramofón bežať chvíľu naprázdno. Nikdy neprehrávajte prasknuté alebo inak poškodené gramofónové platne. Prenosku chráňte pred nárazom a nad platňu ju nasadzujte ľahko. Zabráňte tým poškodeniu hrotu vložky.

— Pri prehrávaní gramofónových platní s priemerom 17 cm (s veľkým stredovým otvorom) treba použiť stredový krúžok, ktorý je v príslušenstve. Tanier gramofónu nikdy nebrzdíte ani nezastavujte rukou.

V prípade, že gramofón nebudete dlhšiu dobu používať, prevodový ramienok dajte dolu z prevodového taniera.

### **6. Antény**

Antény AM (vlnové rozsahy KV, SV, DV)

Na príjem blízkych a silných rozhlasových vysielačov, vysielačích na vlnových rozsahoch KV, SV, DV je určená vstavaná feritová anténa.

Na príjem slabých a vzdialených rozhlasových vysielačov je potrebné použiť vonkajšiu anténu. Príjem rozhlasových vysielačov na jednotlivých vlnových rozsahoch sa uskutoční po zatlačení tlačidla zvoleného vlnového rozsahu.

### **Uzemnenie**

Je vhodné použiť na miestach so silnými poruchami. Hrubší medený drôt pripojte na uzemňovaciu kovovú dosku.

Druhý koniec drôtu zapojte do vidlice AM (na miesto kovovej dosky môžete núdzovo použiť aj rozvod ústredného kúrenia alebo vodovodu. Drôt vodivo pripojte na dobre očistené miesto rozvodu — napr. pod upevňovaciu skrutku ovládacieho kolieska ventilu).

### Antény FM (VKV)

Na kvalitný a nerušený príjem silných miestnych vysielačov vysielačujúcich na rozsahu VKV I a VKV II postačí náhradná anténa (je v príslušenstve gramorádia), ktorá sa pripája do zásuvky (12). Na príjem vzdialených a slabých vysielačov treba použiť vonkajšiu anténu tzv. „dipol“, niekedy i viacprvkovú, ktorej prívod s impedanciou 300 ohmov musí byť zakončený vidlicov FM. Vonkajšie antény pre všetky vlnové rozsahy musia byť urobené podľa platných bezpečnostných predpisov a prispôbené miestnym príjmovým podmienkam.

### Pripájacie vidlice

Na pripojenie uzemnenia a vonkajšej antény pre rozsahy AM (KV, SV a DV) je určená vidlica AF 896 61-AM (je v príslušenstve gramorádia). Prívod vonkajšej antény a uzemnenia do pripájacej vidlice pripojte takto: do otvoru na zadnej strane vidlice zasuňte skrutkovač a pootočte ho o 90°. Odtiahnutím hornej a spodnej časti vidlice od seba, vidlicu otvorte a pod skrutky pripájacích kolíkov pevne pripojte prívod antény a uzemnenia. Vidlicu uzatvorte zatlačením obidvoch jej častí do seba a zasunutím pripojte do zásuvky (14) na zadnej strane gramorádia. Na pripojenie vonkajšej antény pre rozsah VKV použite vidlicu 6 AF 896 63-FM, ktorá je v príslušenstve gramorádia. Vidlicu otvorte podobne ako vidlicu s označením AM a prívod vonkajšej antény zapojte pod skrutky pripájacích kolíkov. Po správnom pripojení prívodu vidlicu uzatvorte a pripojte ju na gramorádio do zásuvky (12).

### 7. Dodávané príslušenstvo

- 1 ks poistka T 50 mA/250 V
  - 1 ks náhradná anténa 1 PF 640 05
  - 1 ks dvojpólová vidlica 6 AF 896 63 — FM
  - 1 ks dvojpólová vidlica 6 AF 896 61 — AM
  - 1 ks žiarovka 12 V/0,1 A
  - 1 ks stredový krúžok
  - 1 ks náhradný remienok
  - 1 ks vážka na kontrolu zvislej sily na hrot
  - 1 ks návod na obsluhu
  - 1 ks schéma elektrického zapojenia
  - 1 ks záručný list
- Použitie dodávaného príslušenstva je popísané a uvedené v jednotlivých častiach textu návodu.

### Doporučované príslušenstvo:

- Reproduktor ARE 4604 vstavaný v skrinke
  - Nízkofrekvenčný stereofónny alebo monofónny zosilovač
  - Magnetofón
- Obsluha výrobkov doporučeného príslušenstva sa vykonáva podľa návodov na ich obsluhu.

## 8. Výmena poistky a žiarovky

### Poistka

Proti poškodeniu zvýšeným prúdom je gramorádio chránené tavnou trubičkovou poistkou T 50 mA/250 V. V prípade, že sa poistka preruší, vymeňte ju za novú, rovnakého typu a hodnoty. Pri opakovanom prerušení poistky treba gramorádio odovzdať na opravu do odbornej opravovne.

### Výmena poistky a žiarovky

Pred výmenou poistky alebo žiarovky je potrebné odskrutkovať skrutky upevňujúce zadnú stenu a odobrať ju od gramorádia. Po výmene chybné žiarovky alebo poistky je treba zadnú stranu vrátiť na pôvodné miesto a upevniť ju zaskrutkovaním skrutiek.

Poistka je umiestnená na sieťovom transformátore. Miesto, na ktorom sa nachádza, je uvedené na obrázkoch.

Osvetľovacia žiarovka je naskrutkovaná v objímke upevnenej na čržiaku, ktorý uľahčuje jej vybratie v prípade výmeny. Po vytiahnutí držiaka (smerom von z gramorádia) a výmene žiarovky zasúňte držiak znovu na pôvodné miesto. Chybnú žiarovku nahraďte novou, rovnakého typu a hodnoty ako bola pôvodná.

## 9. Údržba gramorádia

Motorček má samomazacie ložiská, ktoré stačí asi po 200 hodinách prevádzky gramofónu mierne namastiť olejom T3C (príp. olejom na šijacie stroje). Ložisko gramofónového taniera možno namastiť jemným mazacím tukom SP3. Po uvedenej dobe odporúčame očistiť remienok, kladku motorčeka a obvod malého taniera, látkou namočenou v liehu.

— Ramienko prenosky je opatrené zásuvkou, ktorá umožňuje jednoduchú a rýchlu výmenu vložky. Pri montáži vložky s odnímateľným krytom hrotu, vyvažujte ramienko prenosky a nastavujte zvislú silu na hrot až po odobratí krytu hrotu vložky. Akúkoľvek manipuláciu s vložkou, vykonávajte opatrne a len na odobratej hlavičke ramienka prenosky. Akékoľvek zásahy do systému vložky okrem výmeny držiaka s hrotom sú neprípustné.

— Výmena držiaka s hrotom, ako i mazanie prevodového mechanizmu gramofónu odporúčame dať urobiť odborníkovi alebo odbornému závodu.

### Výmena vložky

Pred výmenou vložky odoberte hlavičku prenosky odskrutkovaním matice hlavičky prenosky (v smere chodu hodinových ručičiek) a súčasne vyťahujte hlavičku z ramienka prenosky tak, až ju úplne uvoľníte.

Odnímateľná hlava ramienka prenosky umožňuje aj použitie akejkoľvek vložky s 1/2" uchytením s hmotnosťou 5-7 gramov a so zvislou silou na hrot 20-50 mN. Vstavanú vložku VK 4204 po odpojení vodičov odoberte vysunutím dopredu. Držiak vložky spolu s tieniacim plechom odoberte po odskrutkovaní dvoch skrutiek na hlavičke prenosky.

Po montáži 1/2" vložky treba nastaviť zodpovedajúcu zvislú silu na hrot. Nemala by byť menšia než 20 mN vzhľadom na spoľahlivosť vypnutia. Závažie ramienka umožňuje s vložkou hmotnosti 5-7 g nastaviť zvislú silu 20-50 mN.

### **Nastavenie polohy vložky a zvislej sily na hrot**

Po montáži vložky iného typu, pred nastavením zvislej sily na hrot (podľa odporúčania výrobcu vložky) je najskôr potrebné nastaviť správnu polohu vložky pomocou kontrolného bodu. Hrot vložky musí pri opatrnom položení ramienka prenosky na kontrolný bod zapadnúť do tolerančného poľa jamky. Po nastavení správnej polohy vložky môžete pristúpiť k nastaveniu zvislej sily na hrot. Váhu z príslušenstva položte na staršiu gramofónovú platňu položenú na gramofónový tanier tak, aby váha bola kolmo, prípadne rovnobežne s osou prenosky. Prenosku uložte s hrotom na rysku na váhe s vyznačenou zvislou silou na hrot a uvoľnite zabezpečovacou skrutkou závažie na konci ramienka prenosky. Uvoľneným závažím posunujte tak, aby váha s uloženou prenoskou zaujala vodorovnú polohu. V tejto polohe zabezpečte závažie zaskrutkovaním upevňovacej skrutky. Zvislá sila na hrot je pre vložku VK 4204 už z výrobného podniku nastavená a neodporúča sa ju meniť.

### **Údržba a výmena držiaka ihly**

Pri správnom zaobchádzaní a dodržaní zvislej sily na hrot je možné prehrať okolo 1000 strán gramofónových platní  $\phi$  170 mm. Pri použití iného typu vložky sú parametre a životnosť závislé od použitej vložky. Opotrebovaný alebo inak poškodený hrot zhoršuje reprodukciu a treba ho vymeniť. Výmenu držiaka s hrotom (chvejka zostavená 7 AF 683 42) urobte pri vložke VK 4204 po odobratí hlavičky prenosky. Pomocou vhodného nástroja (napr. silnejšej ihly) držiak s hrotom uvoľnite z uloženia, odoberte ho a nahraďte novým (pozri obr. 3). Výmenu odporúčame zveriť odbornej opravovni. Pri montáži hlavičky prenosky postupujte opačným spôsobom. Hrot vložky chráňte pred poškodením.

### **Prípojenie vodičov na vložku:**

biely — ľavý kanál (L)

červený — pravý kanál (R)

zelený — zem pravého kanálu (RG)

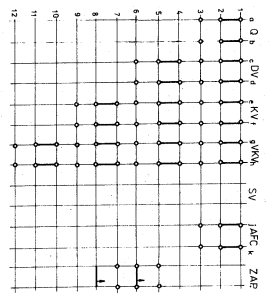
modrý — zem ľavého kanálu (LG)

Zmeny vyhradené

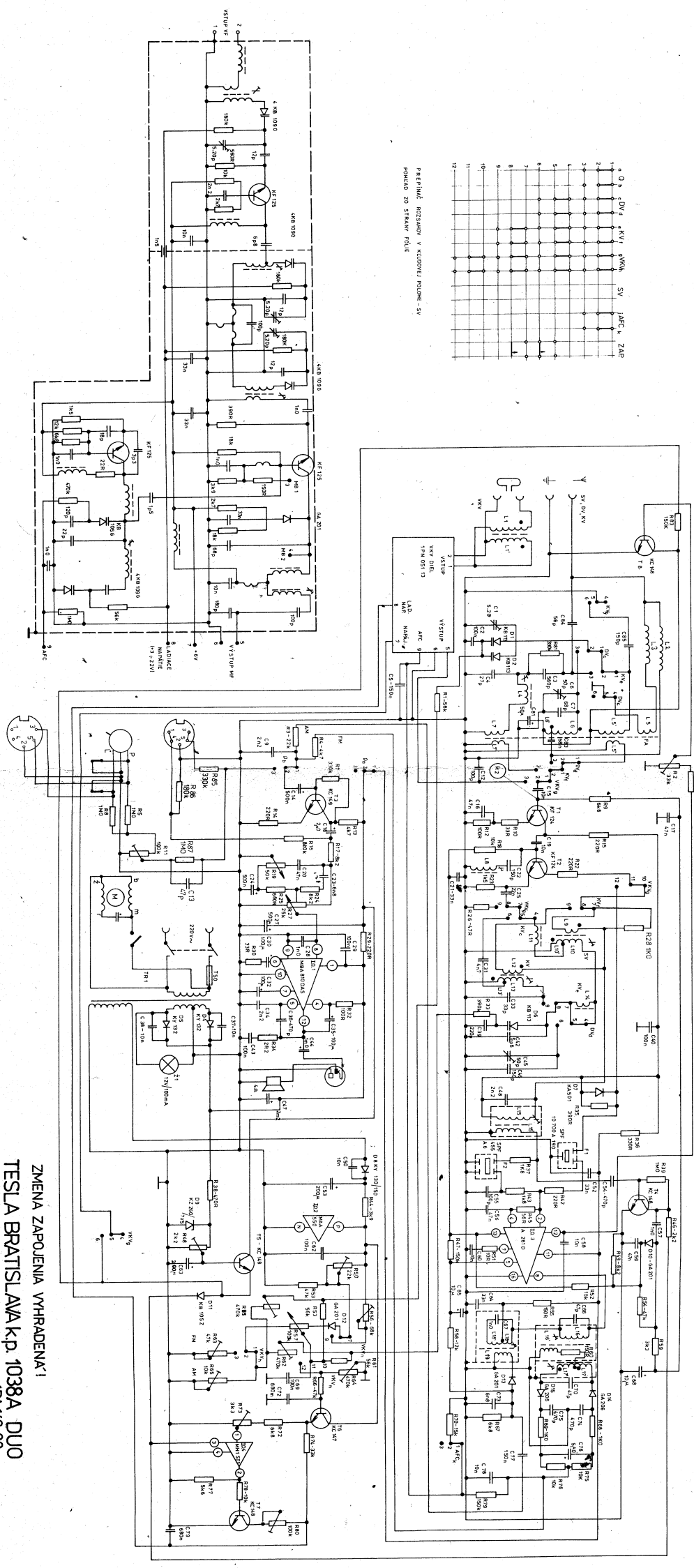
Tesla Bratislava  
koncernový podnik



1	2	3	4	5	6	7	8	9	10	11	12	13	14	15	16	17	18	19	20	21	22	23	24	25	26	27	28	29	30	31	32	33	34	35	36	37	38	39	40	41	42	43	44	45	46	47	48	49	50	51	52	53	54	55	56	57	58	59	60	61	62	63	64	65	66	67	68	69	70	71	72	73	74	75	76	77	78	79	80	81	82	83	84	85	86	87	88	89	90	91	92	93	94	95	96	97	98	99	100
---	---	---	---	---	---	---	---	---	----	----	----	----	----	----	----	----	----	----	----	----	----	----	----	----	----	----	----	----	----	----	----	----	----	----	----	----	----	----	----	----	----	----	----	----	----	----	----	----	----	----	----	----	----	----	----	----	----	----	----	----	----	----	----	----	----	----	----	----	----	----	----	----	----	----	----	----	----	----	----	----	----	----	----	----	----	----	----	----	----	----	----	----	----	----	----	----	----	----	-----



PREPÍNAČ PŘESAZOV V KUDOVCEJ MOUDNE - SV  
PŘEHLED ZO STRANOU PÓLE



ZMENA ZAPOJENIA VYHRAEDENA 1  
TESLA BRATISLAVA K.P. 1038A DUO  
1PA 149 90

ZMENA TEXTU NÁVODU NA OBSLUHU

Miesto pôvodne používaného gramofónového chassis HC 16.02/1 je v gramorádiu vstavané gramofónové chassis typu 16.09. Z uvedeného dôvodu meníme alebo upravujeme niektoré časti návodu na obsluhu takto:

TECHNICKÉ ÚBAJE - str. 2

GRAMOFÓNOVÉ CHASSIS : HC 16.09 - XXXXXXXXXX

ZVISLÁ SILA NA HROT : 43-50 mN pre vložku CS 24 SD

Prevádzka s gramofónom - str. 9

Pôvodne uvedený typ gramofónového chassis a typ vložky meníme na:

~~gramofónové chassis HC 16.09, vložka CS 24 SD (ďalší text zostáva).~~

Údržba gramorádia - str. 12

Rušíme informáciu o nastavovaní zvislej sily na hrot (riadok 6, 7, 8).

Zvislá sila je už nastavená výrobcom gramofónového chassis.

Výmena vložky - str. 12, nastavenie polohy vložky a zvislej sily na hrot - str. 13, údržba a výmena držiaka ihly - str. 13 - uvedené odseky a texty rušíme a nahrádzame takto:

Pri správnom zaobchádzaní a dodržaní zvislej sily na hrot možno prehrať diamantovým hrotom vložky CS 24 SD cca 1000-2000 strán gramofónových platní s  $\varnothing$  300 mm.

Opotrebovaný alebo inak poškodený hrot vložky zhoršuje reprodukciu a treba ho vymeniť. Pomocou vhodného nástroja (napr. silnejšou ihlou) držiak s hrotom uvoľnite a nahraďte ho novým (pozri obrázok). Výmenu držiaka s hrotom alebo výmenu vložky robte s maximálnou opatrnosťou. Pri výmene vložku najskôr opatrne vysuňte zo zásuvky prenosky (hlavičky prenoskového ramena).

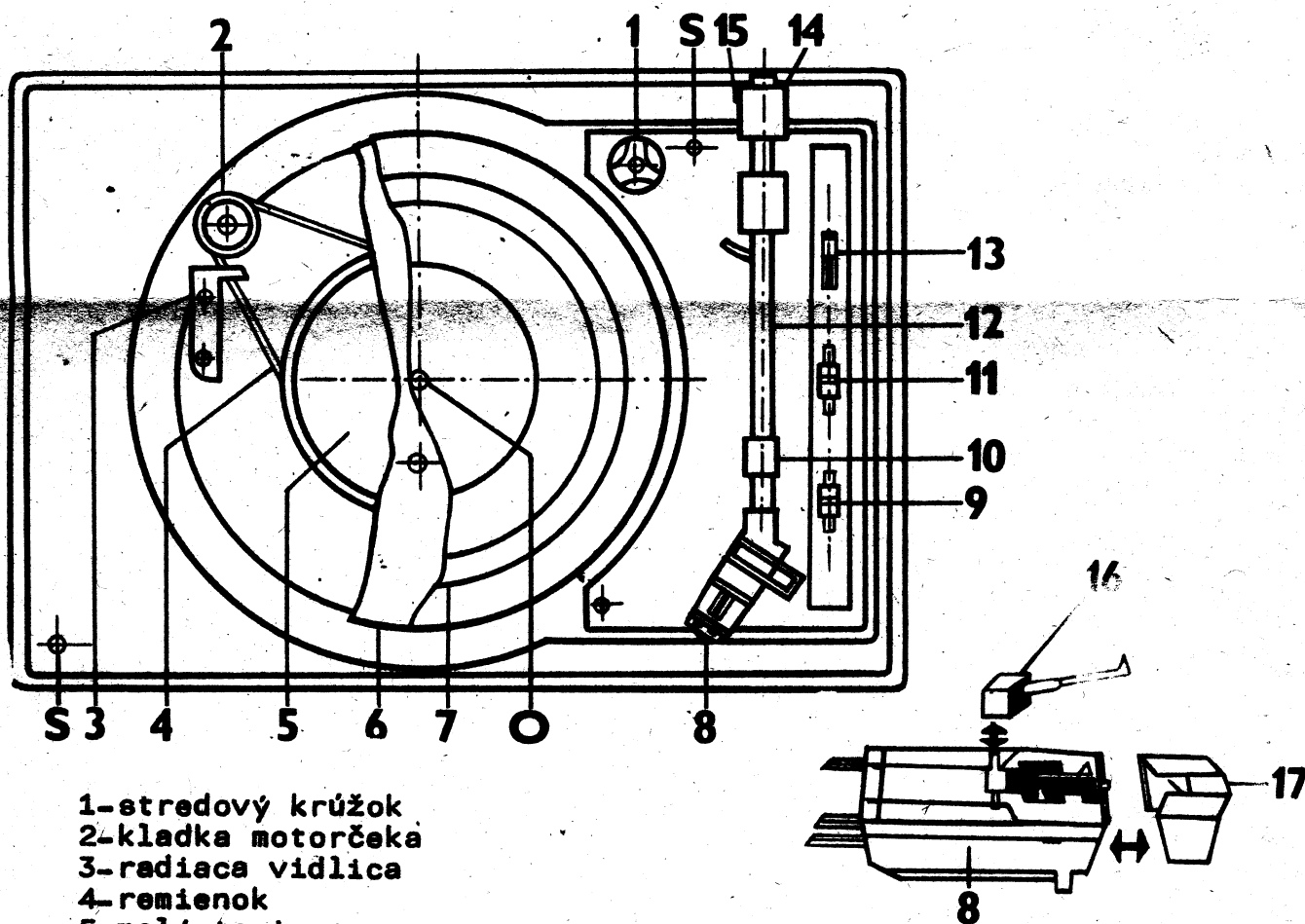
**ČISTENIE**

Hrot vložky možno čistiť len v pozdĺžnom smere v osi vložky mäkkým štetcom. Na čistenie gramofónia nepoužívajte žiadne chemické čistiace prostriedky. Stačí ho pretrieť mäkkou a suchou prachovkou, ktorú v prípade potreby mierne navlhčíte v saponáte.

**POZOR !**

Akékoľvek zásahy do systému vložky okrem výmeny držiaka s hrotom sú z hľadiska záruky neprípustné. Záruka sa nevzťahuje na mechanické poškodenie vložky alebo chvejky (zlomený hrot, ohnutá chvejka a pod.).

Obr. 3, str. 8 - nahradzame novým obrázkom.

**GRAMOFÓNOVÉ CHASSIS HC 16.09 - rozmiestnenie ovládacích prvkov**

- 1-stredový krúžok
- 2-kladka motorčeka
- 3-radiaca vidlica
- 4-remienok
- 5-malý tanier
- 6-tanier T
- 7-gumová podložka
- 8-vložka prenosky
- 9-zapínač-vypínač
- 10-upevňovací držiak
- 11-volič otáčok
- 12-ramienko prenosky

- 13-páčka ručného zdviháča prenosky
- 14-závažie
- 15-zabezpečovacia skrutka
- 16-držiak hrotu - chvejka
- 17-kryt hrotu vložky
- O-os
- S-zabezpečovacie skrutky chassis

## Záručný list

OSVEDČENIE O AKOSTI  
A KOMPLETNOSTI

DUO 1038 A

## ZÁRUČNÉ PODMIENKY

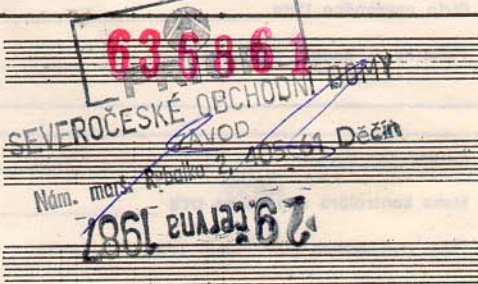
Výrobok bol pred odoslaním z výrobného podniku dôkladne preskúšaný a výrobca zodpovedá za jeho vlastnosti stanovené platnými ČSN a technickými podmienkami. Za predpokladu, že bude inštalovaný, používaný a obsluhovaný podľa pokynov uvedených v návode na obsluhu, poskytuje sa pre spotrebiteľa záruka na jeho správnu činnosť počas 6 mesiacov odo dňa zakúpenia (prevzatia). V tejto dobe bezplatne odstráni najbližšia, záručnými opravami poverená rádioopravovňa všetky chyby výrobku alebo jeho príslušenstva zavinené chybami v použitom materiáli alebo chybnou montážou vo výrobe. Záruka sa predlžuje o dobu, počas ktorej bol výrobok v oprave, t. j. odo dňa odovzdania opravy do jeho opravenia. Spotrebiteľ stráca nárok na záručnú opravu, ak zistené chyby boli zapríčinené:

1. pripojením na sieť s väčším kolísaním napätia ako  $\pm 10\%$ , pripojením na nesprávne napájacie napätie, preťažením a pod.;
2. nesprávnou obsluhou, ktorá je v rozpore s pokynmi uvedenými v návode na obsluhu;
3. používaním výrobku v nevhodnom prostredí (vlhkom, prašnom alebo chemicky agresívnom), ako i mechanickým poškodením pri doprave alebo pri používaní vinou spotrebiteľa.

Akékoľvek zmeny v záručnom liste uskutočnené neoprávnenou osobou, nevyplnený záručný list, strata záručného listu, poškodenie neodvratnou udalosťou (živelná pohroma — blesk, požiar, voda a pod.), svojvoľné zmeny v konštrukcii výrobku alebo zásahy do výrobku vykonané spotrebiteľom, prípadne inou osobou, trvale rušia záruku. Spotrebiteľ je oprávnený len vymeniť poistku predpísanej hodnoty. Pre záruku, výmenu výrobku a zrušenie kúpnej zmluvy platia ustanovenia zákona č. 70/83 Zb. a príslušné smernice MVO.

Výrobok bol s potvrdeným záručným listom, návodom na obsluhu a dodávaným príslušenstvom podľa návodu na obsluhu kompletne zabalený.

Výrobné číslo

Dodaný predajňou  
(podpis a pečiatka predajne)Deň, mesiac, rok  
(mesiac vypíšte slovom)



**DO POZORNOSTI SPOTREBITEĽA!**

Povinnosťou predajne pri predaji výrobku je zoznámiť spotrebiteľa s jeho používaním a zaobchádzaním, prekontrolovať úplnosť výrobku (príslušenstvo a súhlas výrobného čísla so záručným listom). Pri kúpe musí byť záručný list čitateľne vyplnený (mesiac slovom) a spotrebiteľovi oznámená adresa najbližšej opravovne. Spotrebiteľ uplatňuje odstránenie prípadných chýb v záručnej lehote v najbližšej opravovni poverenej záručnými opravami na základe predloženého záručného listu. V prípade, že zistená chyba nespadá do záručnej povinnosti, t. j. ak neboli splnené záručné podmienky, náklad opravy vyúčtuje opravovňa spotrebiteľovi.

Pri prevzatí opraveného výrobku spotrebiteľ prekontroluje opravný list, najmä dátum objednania a odovzdania opravy. Po odsúhlasení všetkých údajov opravný list podpíše. Odporúčame, aby si spotrebiteľ vo vlastnom záujme kópie opravných listov uschoval. Akúkoľvek sťažnosť na opravu alebo reklamáciu uplatňuje spotrebiteľ na vedení opravárskeho podniku, prípadne pri nevybavení v krajskom stredisku (KRTS) alebo v oblastnom stredisku služieb TESLA.

Opravy výrobku po ukončení záručnej doby vykonávajú organizácie k tejto činnosti určené.

Výrobok bol v záručnej oprave .....

od ..... do .....

Číslo opravného listu .....

Pečiatka a podpis opravovne .....

Výrobok bol v záručnej oprave .....

od ..... do .....

Číslo opravného listu .....

Pečiatka a podpis opravovne .....

Výrobok bol v záručnej oprave .....

od ..... do .....

Číslo opravného listu .....

Pečiatka a podpis opravovne .....

Dátum 7. feb. 1996 .....

Meno kontrolóra a pečiatka OTK .....

Číslo technických podmienok: TPTE 23-106-82

Hlavatý 106  
s.r.o.

32

Janus  
Mr

2540

U.C. 626 887

Milena  
Křehová 66  
Př. 34



079501

PRIORITY

EVEROČESKÉ OBCHODNÍ DOMY  
ZÁVOD

2540

Nám. mars. Rybalka 2, 405/61 Děčín

PRODAVAC:

Při reklamaci předložte tento paragon