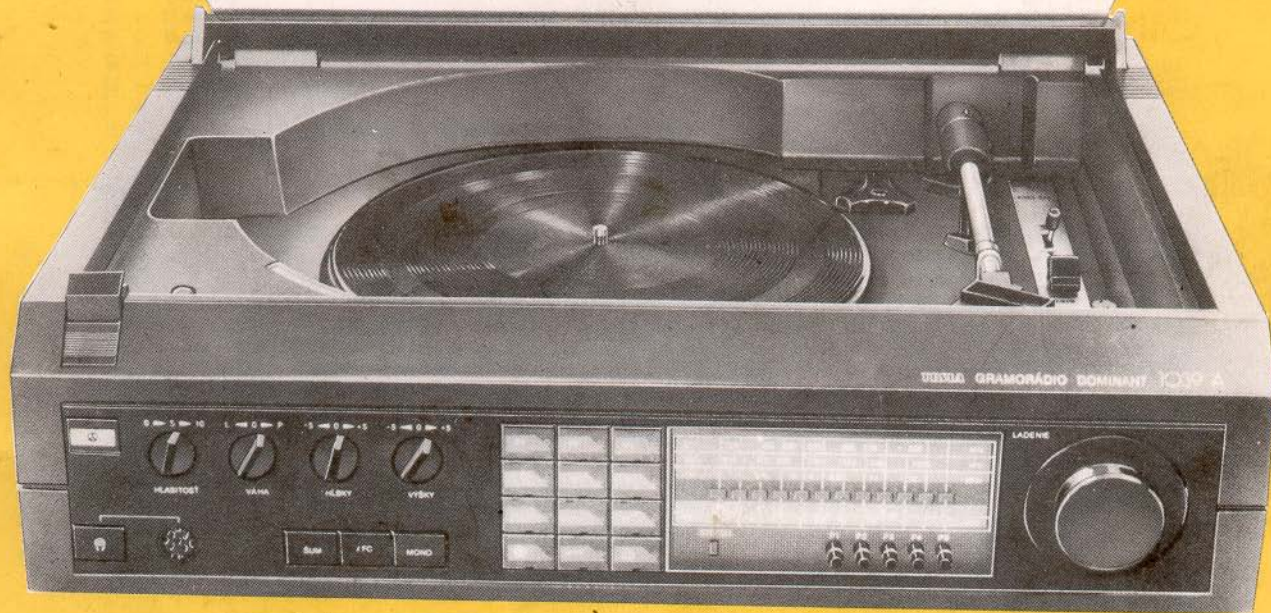


GRAMORÁDIO

DOMINANT 1039 A



TESLA BRATISLAVA

NÁVOD NA OBSLUHU

NÁVOD NA OBSLUHU STEREOFÓNNEHO GRAMORÁDIA 1039 A DOMINANT

Vážený spotrebiteľ

Konštrukcia gramorádia 1039 A DOMINANT, ako i starostlivosť venovaná jeho vývoju a výrobe zaručujú pri jeho správnej obsluhu a inštalácii vysokú prevádzkovú spoľahlivosť.

Pri obsluhu sa riadte podľa pokynov uvedených v ďalších častiach tohoto návodu. Je preto vo Vašom záujme, aby ste si pred uvedením gramorádia do činnosti pozorne preštudovali jednotlivé časti návodu.

OBSAH NÁVODU

- A - Stručný opis**
- B - Úvodná časť - technické údaje**
- C - Dôležité pripomienky**
- D - Antény**
- E - Rozmiestnenie a funkcia ovládacích prvkov, indikátorov a pripájacích zásuviek**
- F - Príprava gramorádia do činnosti - obsluha**
- G - Príslušenstvo**
- H - Poistky - žiarovka**
- I - Údržba**
- J - Prípadné nedostatky v prevádzke gramorádia**

A. Stručný opis

1039 A DOMINANT je stolné stereofónne gramorádio určené na príjem stereofónnych a monofónnych rozhlasových programov vysielaných na vlnovom rozsahu veľmi krátkych vln - pásmo VKV I a VKV II a na príjem rozhlasových programov vysielaných na vlnových rozsahoch KV - krátke vlny, SV - stredné vlny a DV - dlhé vlny. Nízkofrekvenčná časť gramorádia môže byť použitá ako samostatný stereofónny alebo monofónny zosilňovač, pre magnetofón, gramofón s kryštálovou vložkou a pod. Konštrukčné riešenie gramorádia umožňuje jeho pohodlnú obsluhu a vhodné umiestnenie do interiéru. Dobré príjmové vlastnosti gramorádia, najmä však príjem stereofónnych programov vysielaných na rozsahu VKV ocenia milovníci kvalitnej reprodukcie. Reprodukčné systémy dodávané s gramorádiom umožňujú kvalitnú reprodukciu prijímaného rozhlasového programu, reprodukciu nahrávok gramofónových platní a reprodukciu programu z pripojených doplnkových prístrojov (magnetofón, gramofón atď.). Gramorádio je vybavené elektronickou predvoľbou rozhlasových vysielateľov vysielajúcich na rozsahu VKV (pásmo VKV I a VKV II) s vylúčením príjmu v medzipásme a plynulým ladením umožňujúcim voľbu rozhlasových vysielateľov vysielajúcich na všetkých vlnových rozsahoch. Vstavané gramofónové chasis HC 16.7 je umiestnené na hornej strane gramorádia.

Umožňuje prehrávanie a reprodukciu programu monofónnych alebo stereofónnych gramofónových platní so známou rýchlosťou 45 a 33 ot/min. Na prednej strane gramorádia sú umiestnené indikátory, ovládacie prvky a zásuvka na pripojenie stereofónnych slúchadiel.

Na zadnej strane gramorádia sú umiestnené zásuvky na pripojenie vonkajších antén pre rozsah VKV (symetrický a nesymetrický vstup) zásuvka na pripojenie vonkajšej alebo náhradnej antény pre rozsah KV, SV, DV a uzemnenia, univerzálna zásuvka na pripojenie doplnkových prístrojov, ktoré majú vysokoohmový výstup, zásuvka na pripojenie magnetofónu a zásuvky na pripojenie reproduktorových sústav.

Gramorádio možno pripojiť len na sieťové napätie 220 V/50 Hz.

B. Úvodná časť – technické údaje

Prijímač gramorádia svojimi parametrami spĺňa podmienky ČSN 36 7303 tab. 1, skupina 3, ČSN 36 7000, ČSN 34 2870.

Gramofón gramorádia spĺňa podmienky ČSN 36 8401 a príslušné TPTE.

Technické údaje prijímača:

Vlnové rozsahy:

VKV – pásmo VKV I	66 – 73 MHz
– pásmo VKV II	87,5 – 104 MHz 108 MHz
DV	150 – 285 kHz
SV	525 – 1605 kHz
KV	5,95 – 11,975 MHz

Počet ladených obvodov:

AM 6 (z toho 1 dvojica keramických filtrov)

FM 9 (z toho 1 dvojica keramických filtrov)

MF kmitočty: AM 455 kHz

FM 10,7 MHz

Počet polovodičových prvkov:

15 integrovaných obvodov

57 tranzistorov

115 diód

Hmotnosť: gramorádio – 10 kg, 2 ks reproduktív – 9 kg

Rozmery: 460 x 118 x 350 mm (prijímač), 288 x 216 x 185 mm (reprod. skrinka)

Citlivosť:

DV	200 μ V	
SV	150 μ V	
KV	180 μ V	
VKV I	3 μ V (mono)	(\leq 4 μ V) (Zvst = 75 ohm)
VKV II	3 μ V (mono)	

Kmitočtová charakteristika: FM: 63 – 12 500 Hz

Zaťažovacia impedancia:

4 Ohm

Najväčší užitočný výstupný výkon cez VF:

2x10 W pre $k \leq 5\%$

Odstup cudzieho napätia:

AM 45 dB (\geq 40 dB)

FM 46 dB (\geq 40 dB)

Presluch medzi kanálmi na VKV:	$\geq 26 \text{ dB (1 kHz)}$
Vstupná impedancia: univerzálny, magnetofón	$\geq 470 \text{ k}\Omega$
Vstupná citlivosť: univerzálny, magnetofón	$\leq 200 \text{ mV}$
Max. vstupné napätie: univerzálny, magnetofón	2 V
Slúchadlový výstup:	
Výstupná impedancia:	$\geq 150 \text{ }\Omega$
Magnetofónový výstup:	
Výstupná impedancia:	$\geq 150 \text{ k}\Omega$
Príkon: (pri 220 V a $P = 2 \times 10 \text{ W}$)	max. 55 W
Prevádzkové podmienky prijímača: - 5 °C až + 35 °C (relatívna vlhkosť vzduchu 65 % pri 20 °C)	
Technické údaje gramofónu:	
Otáčky gramofónového taniera:	33, 45 ot/min.
Odchýlka od menovitých otáčok:	$\pm 1,8 \%$
Kolíbanie otáčok:	$\pm 0,2 \%$
Odstup hluku:	min. 32 dB
Kmitočtová charakteristika:	31,5 Hz až 100 Hz v pásme 12 dB 100 Hz až 6,3 kHz v pásme 10 dB 6,3 kHz až 14 kHz v pásme 12 dB
Presluch medzi kanálmi:	na 1 kHz max. - 16 dB na 6,3 kHz max. - 10 dB
Zvislá sila na hrot:	30 - 50 mN
Napájacie napätie:	34 V, 50 Hz
Príkon:	2,5 VA
Keramiká vložka:	CS 24 SD
Prevádzkové podmienky gramofónu:	+ 15 °C až + 35 °C relatívna vlhkosť 65 % pri +20 °C
Reproduktorová sústava ARS 9104 - 2 AN 73 808	
Objem:	7 l
Menovitá impedancia:	4 Ω
Príkon:	15 VA
Hmotnosť:	cca 4,5 kg

C. Dôležité pripomienky

Z bezpečnostných dôvodov sa gramorádio môže pripojiť len na elektrický rozvod zodpovedajúci podmienkam ČSN. Pri akejkoľvek manipulácii vnútri gramorádia, pri výmene poistky a žiarovky musí byť gramorádio z bezpečnostných dôvodov odpojené od rozvodu sieťového napätia.

Gramorádio je plombované, pri akomkoľvek zásahu neoprávnenej osoby do gramorádia v čase záručnej doby stráca majiteľ právo na bezplatnú opravu. Záručné podmienky sú uvedené v záručnom liste.

Gramorádio nevystavujte prílišnému teplu a vlhkosti, chráňte ho pred prachom a umiestnite ho tak, aby ste mali prístup k zásuvkám umiestneným na zadnej strane gramorádia.

Netočte a nehýbte súčiastkami vnútri gramorádia. Už z výrobného podniku sú presne nastavené a akékoľvek narušenie nastavenia prvkov alebo polohy súčiastok spôsobí narušenie jeho správnej činnosti. Gramorádio možno nastaviť len špeciálnymi prístrojmi v opravovni, adresu ktorej Vám oznámi predajňa, v ktorej ste gramorádio zakúpili.

Pre dokonalú reprodukciu stereofónnych rozhlasových programov je veľmi dôležité, aby intenzita prijímaného signálu mala niekoľkonásobne vyššiu úroveň, ako je potrebné na kvalitný monofónny príjem. Preto je potrebné venovať anténam na príjem VKV zvýšenú pozornosť. Konštrukcia antén a voľba ich typu závisí od mnohých činiteľov vyskytujúcich sa v mieste príjmu.

Vzhľadom na to, že antény musia byť urobené podľa platných bezpečnostných predpisov (ČSN 34 2820) a prispôbené miestnym príjmovým podmienkam, ich stavbu (podobne i stavbu vonkajších antén pre AM), odporúčame zveriť odborníkovi alebo odbornému závodu, pretože kvalitný príjem je závislý od ich dokonalej konštrukcie, prispôsobenia, zisku a správneho nasmerovania. Nikdy neprehrávajte prasknuté alebo poškodené gramofónové platne.

Prenosku chráňte pred nárazom a nad platňu ju nasadzujte ľahko, zabránite tým poškodeniu hrotu vložky. V prípade, že gramofón nebudete dlhšie používať odoberte prevodový remienok z malého taniera, tým zabránite jeho prípadnému vytiahnutiu (zväčšeniu obvodu).

Pri odobraní gramofónového taniera z gramofónu (napr. pred prepravou, odoberte najskôr gumovú podložku a potom veľký tanier). V opačnom prípade sa môže gramofón poškodiť.

V prípade prepravy gramorádia odporúčame použiť pôvodný spôsob balenia.

Tanier gramofónu nebrzdite, ani nezastavujte rukou. Pri prehrávaní gramofónových platní s priemerom 17 cm (s veľkým stredovým otvorom) treba použiť stredový krúžok, ktorý je na gramofónovom chassis. Po ukončení prevádzky gramorádia s gramofónom prenosku opäť zabezpečte upevňovacím držiakom a na vložku nasuňte ochranný kryt.

Akékoľvek zásahy do systému vložky okrem výmeny držiaka s hrotom sú z hľadiska záruky nepripustné. Záruka sa nevzťahuje na mechanické poškodenie vložky alebo chvejky (ulomený hrot, ohnutá chvejka a pod.).

Pri nízkej teplote olej v prevodovom mechanizme stuhne, čím sa zväčší trenie, preto nechajte gramofón chvíľu bežať naprázdno. Pri správnom zaobchádzaní s gramofónom diamantový hrot vložky CS 24 SD vydrží prehrávanie okolo 1000 strán gramofónových platní s priemerom 17 cm. Opatrovaný alebo inak poškodený hrot vložky treba vymeniť.

D. Antény

D. 1. Antény AM – DV, SV, KV

Na príjem blízkych a silných rozhlasových vysielateľov vysielajúcich na vlnových rozsahoch DV, SV, KV stačí náhradná anténa z dodávaného príslušenstva gramofónia (je upevnená na pripájacej vidlici FM. Na použitie ako antény na príjem vysielateľov DV, SV, KV, je ju potrebné na vidlicu AM premontovať). Na príjem vzdialených a slabých rozhlasových vysielateľov je potrebné použiť dobrú vonkajšiu anténu.

D. 2. Antény FM – VKV (pásmo VKV I a VKV II)

Na kvalitný príjem stereofónnych a monofónnych rozhlasových programov vysielaných na rozsahu VKV je potrebné použiť dobrú anténu s veľkým ziskom. Je to osobitne dôležité pri diaľkovom prijímaní, no najmä pri prijímaní stereofónnych rozhlasových programov. Všeobecne možno uviesť, že pri dobrých príjmových pomeroch (dostatočná sila signálu a približne rovnaký smer vysielateľov) na pásmach VKV I a VKV II postačí jedna menej náročná širokopásmová anténa pre celý preladovaný frekvenčný rozsah. Na diaľkový príjem alebo na príjem slabších vysielateľov sú vhodnejšie viacprvkové antény navrhnuté pre užšiu frekvenčnú oblasť a nasmerované v ich smere. Bežným kritériom na stavbu antén býva dosah vysielateľa s kvalitným stereofónnym vysielaním. Na príjem monofónnych vysielateľov nie sú podmienky také prísne ako pri stereofónnom prijímaní a na kvalitnú reprodukciu postačí signál 5 – 10 krát slabší.

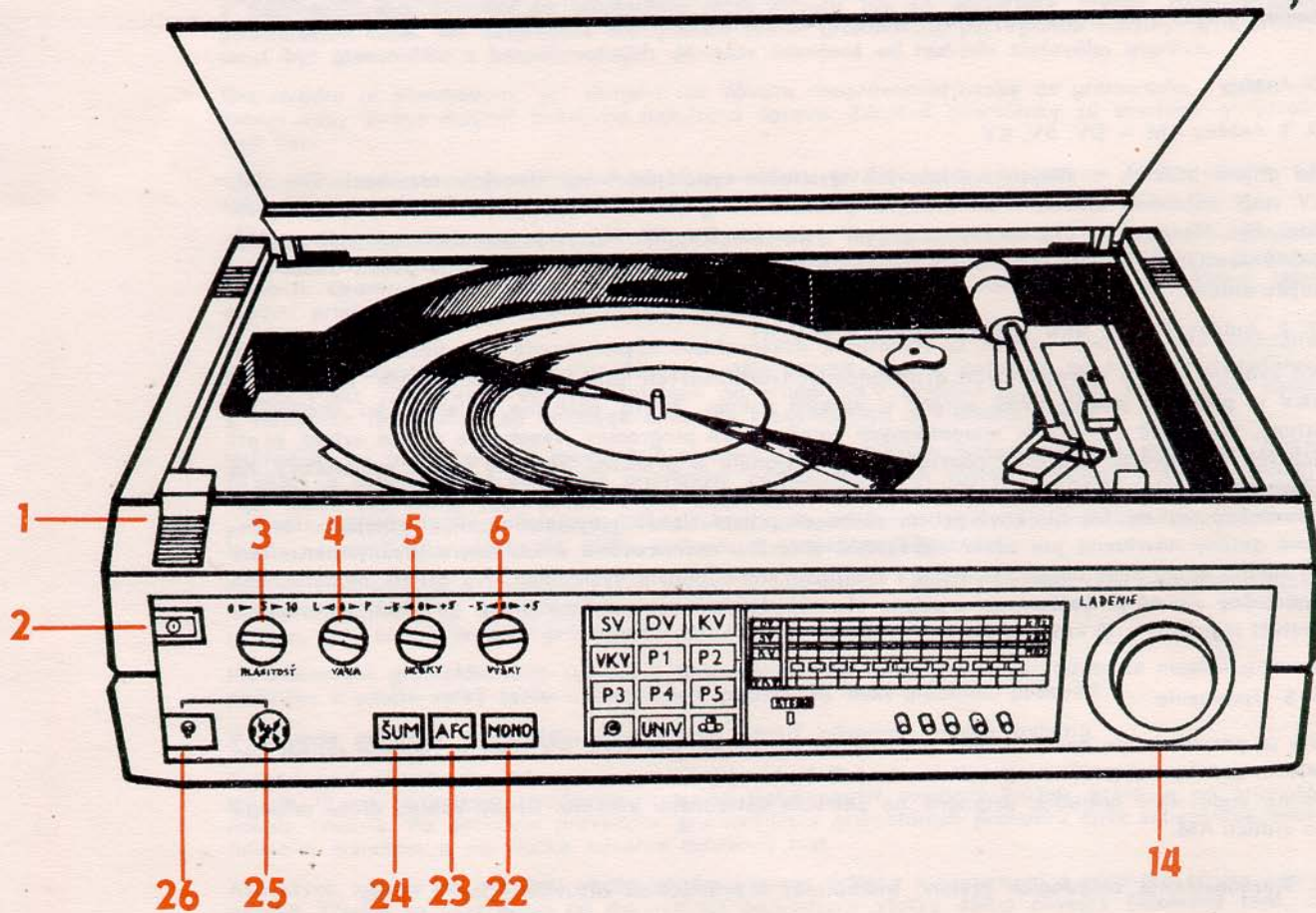
D. 3. Uzemnenie

Nie je potrebné, ale často znižuje poruchy na rozsahoch AM (DV, SV, KV) a zlepšuje príjem. Na prívod uzemnenia použite silnejší medený drôt, ktorý pripojte na uzemňovaciu dosku alebo nůdzo vo na vodovodné potrubie, prípadne na potrubie ústredného kúrenia. Druhý koniec drôtu pripojte na vidlicu AM.

E. Rozmiestnenie ovládacích prvkov, indikátorov a pripájacích zásuviek (Obr. 5. 1, 2)

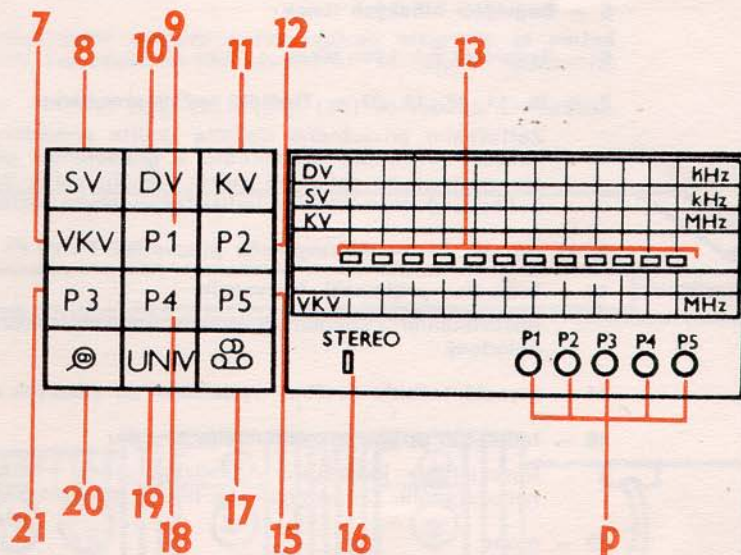
P – nastavovacie prvky predvoľby

Obr. 1 - a, b Nastavovacie, ovládacie a indikačné prvky a umiestnenie zásuvky na pripojenie slúchadiel



Obr. 1a

- P - nastavovacie prvky predvoľby
 1 - pridržiavač krytu
 2 - zapínač - vypínač
 3 - regulátor hlasitosti
 4 - stereováha
 5 - regulátor hlbokých tónov
 6 - regulátor vysokých tónov
 7, 8, 10, 11, 17, 19, 20 - tlačidlá voľby prevádzky
 9, 12, 15, 18, 21 - mikrosplínače predvoľby P1 až P5
 13 - indikátor prijímanej frekvencie
 14 - plynulé ladenie
 16 - indikátor príjmu stereo
 22 - mono
 23 - AFC
 24 - šum
 25 - slúchadlá
 26 - vypínač reproduktorových sústav



Obr. 1b

1 – Pridržiavač krytu gramofónu

Po zatlačení pridržiavača krytu gramofónu sa kryt samočinne odklopí od skrinky a umožní manipuláciu s ovládacími prvkami gramofónu. Po vrátení krytu na pôvodné miesto a mierom zatlačení sa kryt samočinne zabezpečí proti otvoreniu.

2 – Zapínač – vypínač

Zatlačením tlačidla gramorádio zapnete. Gramorádio vypnete opätovným zatlačením tlačidla.

3 – Regulátor hlasitosti

4 – Stereováha

Rovnakú hlasitosť – vyváženie pravej a ľavej reproduktorovej sústavy dosiahnete vhodným natočením gombíka.

5 – Regulátor hlbokých tónov

6 – Regulátor vysokých tónov

7, 8, 10, 11, 17, 19, 20 - Tlačidlá voľby prevádzky

Zatlačením príslušného tlačidla zvolíte prevádzku gramorádia na jednotlivých vlnových rozsahoch, prevádzku gramorádia s gramofónom alebo magnetofónom. Zrušenie zvolenej funkcie nastane po zatlačení iného tlačidla voľby prevádzky. Zvolená prevádzka gramorádia je indikovaná rozsvietením indikačného prvku umiestnenom na tlačidle.

9, 12, 15, 18, 21 – Mikrospínače predvolieb P1 až P5

13 – Indikátor prijímanej frekvencie

Rozsvietením indikačných prvkov indikátor ukazuje približnú frekvenciu, na ktorú je prijímač naladený.

14 - Plynulé ladenie (voľba) vysielačov na všetkých vlnových rozsahoch.

16 – Indikátor príjmu stereofónneho signálu

Rozsvietenie indikátora signalizuje príjem pilotného kmitočtu, ktorý je súčasťou stereofónneho signálu, t. j. signalizuje príjem stereofónneho rozhlasového programu.

22 – Mono

Tlačidlo zatlačte len vtedy, keď chcete, aby prijímaný stereofónny program bol reprodukovateľný monofónne, napríklad vtedy, keď je prijímaný stereofónny program rušený šumom spôsobeným nepriaznivými príjmovými podmienkami (slabý signál a pod.). Pomer signálu k šumu sa zlepši a naladený stereofónny program, ktorý bol rušený šumom, bude reprodukovateľný monofónne vo vyhovujúcej kvalite. Pri prijímaní monofónneho rozhlasového programu tlačidlo „Mono“ (zatlačenie alebo nezatlačenie) nemá vplyv na reprodukciu prijímaného signálu.

23 - AFC - automatické dolaďovanie frekvencie na VKV

Po zatlačení tlačidla sa uvedie do činnosti, pričom skoriguje prípadnú nepresnosť nastavenia zvoleného rozhlasového vysielača. AFC môže byť zapnuté aj pri voľbe rozhlasových vysielačov plynulým ladením alebo nastavovacími prvkami predvolieb.

24 – Šum

Po zatlačení tlačidla sa potlačí šum pri voľbe rozhlasových vysielačov na rozsahu VKV, počítateľný medzi jednotlivými rozhlasovými vysielačmi. Zároveň sa potlačí príjem slabých rozhlasových vysielačov, ktorých prednes by bol znehodnotený šumom.

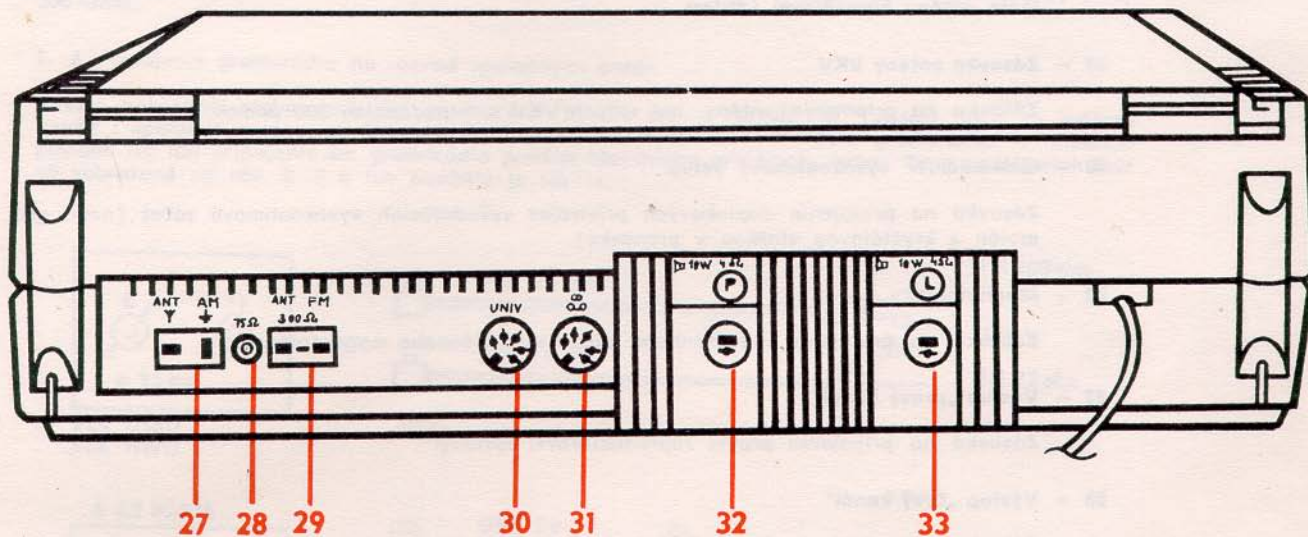
25 – Slúchadlá

Zásuvka na pripojenie stereofónnych slúchadiel

26 – Vypínač reproduktorov

Po zatlačení tlačidla sa odpoja reproduktorové sústavy a reprodukcia programu je možná len slúchadlami. Reprodukcia programu reproduktorovými sústavami sa zapne opätovným zatlačením tlačidla.

Zrušenie funkcií zvolených zatlačením tlačidiel (22), (23), (24), (26) sa vykoná ich opätovným zatlačením.



Obr. 2 Rozmiestnenie pripájacích zásuviek

27 - zásuvka antény AM a uzemnenia
 28 - vstup 75 ohmov - anténa VKV
 29 - vstup 300 ohmov - anténa VKV
 30 - vysokoohmový vstup - Univerzál

31 - zásuvka Magnetofón
 32 - výstup Pravý kanál
 33 - výstup Ľavý kanál

27 - Zásuvka antény KV, SV, DV - uzemnenie

Zásuvka na pripojenie vonkajšej alebo náhradnej antény na rozsahy KV, SV, DV a uzemnenia.

28 - Vstup 75 ohmov (VKV)

Vstup rozvodu spoločnej antény s použitím pripájacej šnúry (pozri čl. F. 2.) alebo na pripojenie antény koaxiálnym káblom.

29 - Zásuvka antény VKV

Zásuvka na pripojenie antény na rozsah VKV s impedanciou 300 ohmov.

30 - Univerzál - vysokoohmový vstup

Zásuvka na pripojenie doplnkových prístrojov vyžadujúcich vysokoohmovú záťaž (napr. gramofón s kryštálovou vložkou v prenoske).

31 - Magnetofón

Zásuvka na pripojenie monofónneho alebo stereofónneho magnetofónu.

32 - Výstup „pravý kanál“

Zásuvka na pripojenie pravej reproduktorovej sústavy.

33 - Výstup „ľavý kanál“

Zásuvka na pripojenie ľavej reproduktorovej sústavy.

Príklad pripojenia antén, uzemnenia, magnetofónu, gramofónu s kryštálovou vložkou v prenoske a reproduktorových sústav na gramorádio (pri pohľade zo zadnej strany gramorádia) je na obr. 5.

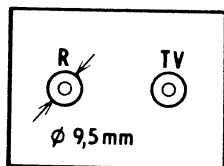
F. Příprava gramorádia do činnosti – obsluha

F. 1. Pripojenie individuálnych antén a uzemnenia

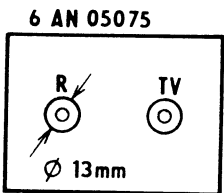
Na pripojenie vonkajších antén a uzemnenia na gramorádio použite pripájacie vidlice (zástrčky), ktoré sú v príslušenstve gramorádia. Na pripojenie vonkajšej antény AM (KV, SV, DV) a uzemnenia použite vidlicu s označením AM (je na náhradnej anténe). Na pripojenie antény na rozsah FM (VKV) použite vidlicu s označením FM (v prípade, že chcete pripojiť anténu do zásuvky vstup 300 Ohm).

F. 2. Pripojenie gramorádia na rozvod spoločných antén

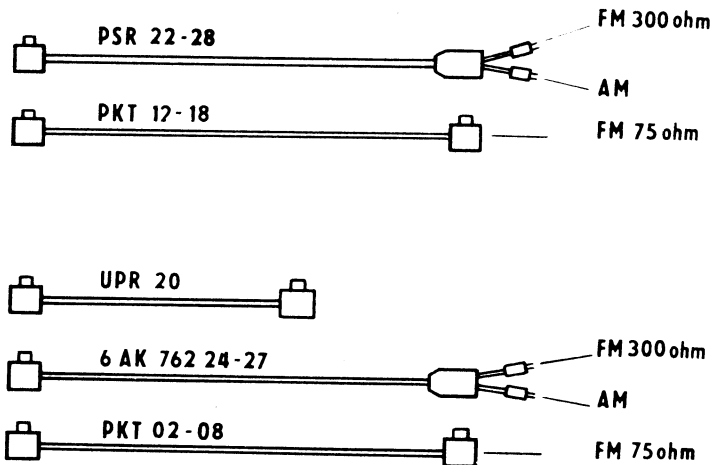
Miesto náhradnej alebo vonkajšej antény pre rozsahy AM a rozsah FM (pásmo VKV 1) môžete použiť i spoločné antény, ak ich rozvod sa nachádza v mieste inštalácie gramorádia. V takomto prípade na ich pripojenie na gramorádio použite účastnícku pripájaciu šnúru. Typy pripájacích šnúr sú zobrazené na obr. č. 3 a ich použitie je takéto:



PZX 11(01)
PZK 11(01)



6 AN 05075



Obr. 3. Možnosti použitia pripájacích šnúr

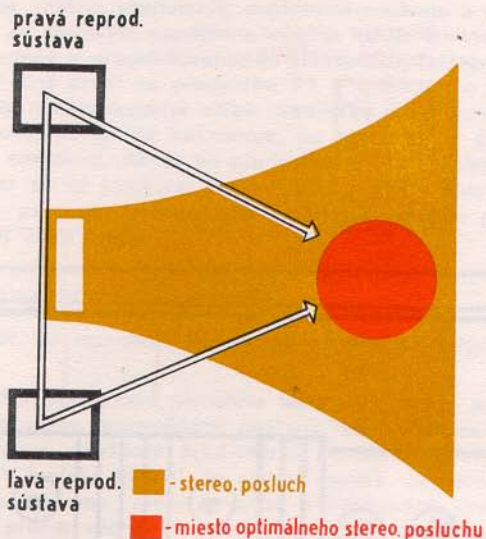
1. Pripojenie gramorádia na rozvod spoločnej antény – pripájacia zásuvka typu PZX 11(01) alebo PZK 11(01) - Ø pripájacích miest 9,5 mm.
 - a – pripojenie antény AM, uzemnenia a antény FM – 300 ohmov: použite pripájaciu šnúru typu PSR 22 až 28.
 - b – pripojenie antény FM – 75 ohmov: použite pripájaciu šnúru typu PKT 12 až 18: pripojenie antény AM a uzemnenia – pozri čl. F. 1.
2. Pripojenie gramorádia na rozvod spoločnej antény – pripájacia zásuvka typu 6 AN 050 75 – Ø pripájacích miest 13 mm.
 - a - pripojenie antény AM, uzemnenia a antény FM - 300 ohmov: použite pripájaciu šnúru typu 6 AK 762 24 - 27 alebo pripájaciu šnúru typ PSR 22 až 28 a redukčnú pripájaciu šnúru typu UPR 20.
 - b - pripojenie antény FM - 75 ohmov: použite pripájaciu šnúru typu PKT 02 až 08 alebo pripájaciu šnúru typu PKT 12 až 18 a redukčnú pripájaciu šnúru typu UPR 20; pripojenie antény AM a uzemnenia: pozri čl. F. 1.

Vzhľadom na konštrukcie bežne používaných spoločných antén pre príjem programov VKV - pásma VKV I, nie je možné uskutočniť príjem programov vysielaných v pásme VKV II týmito anténami. Preto na príjem vysielateľov vysielajúcich v pásme VKV II je potrebné použiť samostatnú anténu, ak nie je signál tohoto pásma prijímaný na spoločnej anténe.

F. 3. Stereofónna reprodukcia - pripojenie reproduktorových sústav.

Výhody stereofónnej reprodukcie od monofónnej sú takmer každému známe a podrobne opísané v príslušnej literatúre. Z toho dôvodu upozorníme iba na niektoré zásady, ktoré treba dodržať, aby sa docielila správna stereofónna reprodukcia.

- a - nastavenie rovnakej hlasitosti obidvoch reproduktorových sústav. Na nastavenie rovnakej hlasitosti obidvoch reproduktorových sústav je určený ovládací prvok (4) - stereováha (pozri obr. 1). Správne nastavenie možno urobiť pri posluhu stereofónneho rozhlasového programu podľa úvodnej relácie alebo počas vysielania po zatlačení tlačidla „MONO“ tak, aby u poslucháča vznikol dojem, že zdroj zvuku je umiestnený v strede medzi reproduktorovými sústavami.
- b - dokonalý stereofónny vnem sa nevytvorí v celom priestore posluchovej miestnosti, ale len v priestore geometrickej osi medzi obidvoma reproduktorovými sústavami a v určitej vzdialenosti pred nimi.
- c - najlepšie miesto posluchu je miesto, ktoré tvorí s obidvoma reproduktorovými sústavami rovnoramenný trojuholník. Optimálna vzdialenosť reproduktorových sústav podľa doterajších skúseností je 2 - 4 metre (pozri obr. 4).
- d - reproduktorové sústavy podľa možností umiestnite tak, aby ich výšková poloha zodpovedala pôvodnej polohe primárneho zdroja akustického signálu (orchestra, speváka a pod.).



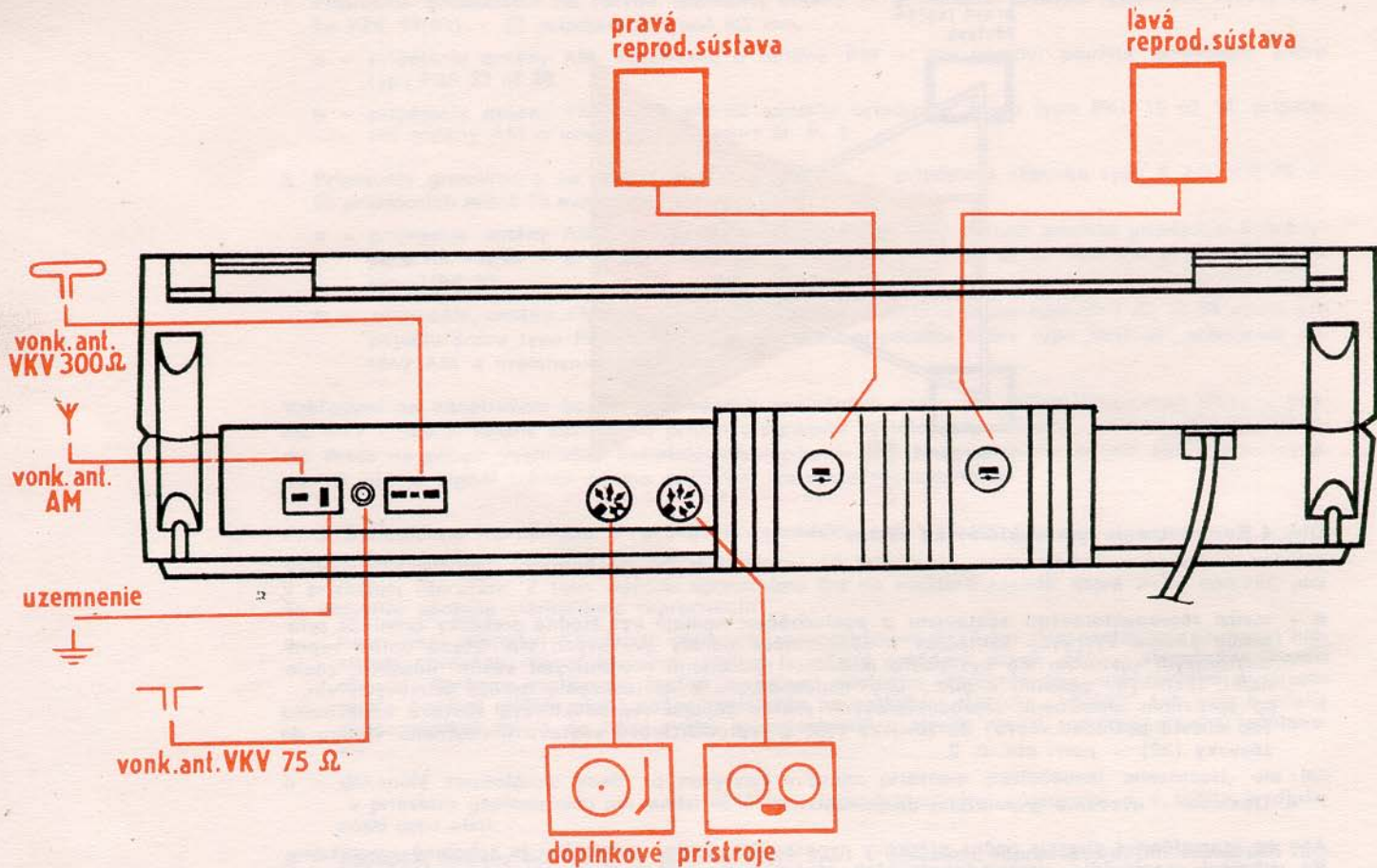
Obr. 4 Rozmiestnenie reproduktorových sústav

- e - medzi reproduktorovými sústavami a poslucháčom nemajú byť žiadne prekážky brániace priamemu šíreniu vysokých kmitočtov a spôsobujúce odrazy zvukových vln. Stena oproti reproduktorovým sústavám má byť podľa možnosti rozčlenená jednotlivými kusmi nábytku, záclonami, textilnými závesmi a pod., aby nedochádzalo k nežiadúcemu odrazu zvukových vln.
- f - po správnom umiestnení reproduktorových sústav zapojte reproduktorovú sústavu umiestnenú (od miesta posluhu vľavo) do zásuvky (33) a reproduktorovú sústavu umiestnenú vpravo do zásuvky (32) - pozri obr. č. 2.

F. 4. Obsluha - uvedenie gramorádia do činnosti

Aby sa gramofónové chassis počas prepravy nepoškodilo, tanier gramofónu je zabalený samostatne. Po vybalení gramorádia, reproduktorových sústav a gramofónového taniera gramofónové chassis skompletujte uložením gramofónového taniera na os gramofónu takto:

pri zatlačení pridržiavača krytu gramofónu (1) sa kryt samočinne nadvihne a sprístupní sa priestor gramofónu. Prekontrolujte správnosť nasadenia prevodového remienku a na os gramorádia postupne nasuňte tanier a gumovú podložku. Potom kryt priestoru gramofónu miernym zatlačením vráťte



Obr. 5 Pripojenie antén, uzemnenia, reproduktorových sústav a doplnkových prístrojov na gramorádio

do pôvodnej polohy a pripojte antény, uzemnenie, doplnkové prístroje a reproduktorové sústavy. Pripojte gramorádio do zásuvky so sieťovým napätím a uveďte ho do činnosti ovládacími prvkami (ich funkcia a umiestnenie sú uvedené v predchádzajúcich článkoch). Zatláčením tlačidla (2) gramorádio zapnete, rozsvieti sa indikačný prvok na predvoľbe P1 a gramorádio sa automaticky prepne na rozsah VKV, keďže gramorádio má prednostnú voľbu predvoľby P1. Zároveň sa rozsvietia indikačné prvky indikátora (13). Ich počet závisí od frekvencie, na ktorú je v čase zapnutia, gramorádio predvoľbou P1 nastavené - naladené. Ak je na predvoľbe P1 predvolený rozhlasový vysielateľ vysielajúci stereofónne, rozsvieti sa aj indikátor príjmu stereo (16). Ďalšiu obsluhu gramorádia a voľbu prevádzky vykonávajte pomocou jednotlivých ovládacích prvkov podľa potreby. Ich funkcia je uvedená v predchádzajúcej časti textu.

F. 5. Voľba rozhlasových vysielateľov na rozsahu VKV

Voľbu rozhlasových vysielateľov na rozsahu VKV možno vykonať plynulým ladením alebo elektronicou predvoľbou.

Prepnutie gramorádia na voľbu vysielateľov plynulým ladením nastane po zatlačení tlačidla rozsahu VKV. Spätné prepnutie na voľbu predvoľbami nastane po zatlačení mikrosčinača niektorej predvoľby. Predvoľby gramorádia umožňujú predvolenie piatich ťubovoľných rozhlasových vysielateľov vysielajúcich v pásme VKV I alebo VKV II, čo ocenia najmä poslucháči, ktorí majú možnosť prijímať viac rozhlasových programov, pretože voľba predvolených vysielateľov je veľmi rýchla a pohodlná. Gramorádio sa na príjem vopred nastavených rozhlasových vysielateľov prepne zatlačením mikrosčinača predvoľby.

Pri nastavovaní predvoľby čiže pri predvolení vysielateľov postupujte takto:

- a - po zapnutí gramorádia sa vždy automaticky zapne predvoľba č. 1, čo je signalizované rozsvietením indikátora na mikrosčinači prvej predvoľby. Otáčaním gombíka nastavovacieho prvku predvoľby P1 nastavte požadovaný rozhlasový vysielateľ a presne ho doladíte na najlepší príjem (gombík pred otáčaním treba povytiahnuť).
 - b - postupným zatlačením mikrosčinačov predvoľieb P2 až P5 uvediete do činnosti ďalšie predvoľby. Zapnutie predvoľby je signalizované rozsvietením indikátora na zvolenej predvoľbe. Pri predvolení požadovaných rozhlasových vysielateľov na predvoľbách P2 až P5 postupujte podobne, ako je uvedené v bode a.
 - c - po doladení zvolených rozhlasových vysielateľov na jednotlivých predvoľbách zatlačte tlačidlo AFC, ktoré môže byť zatlačené aj trvale.
 - d - po nastavení rozhlasových vysielateľov na jednotlivých predvoľbách ich voľbu uskutočnite už len zatlačením jednotlivých predvoľbových mikrosčinačov.
- Približnú frekvenciu, na ktorú je predvoľba nastavená, ukazujú indikačné prvky indikátora (13).

- e - každou predvoľbou a k nej príslušným nastavovacím prvkom si môžete nastaviť vždy len jeden ľubovoľný rozhlasový vysielateľ, ktorý zostane predvolený dovtedy, kým si nezvolíte iný.

F. 6. Prevádzka gramorádia s magnetofónom

Do príslušnej pripájacej zásuvky na gramorádiu možno pripojiť stereofónny alebo monofónny magnetofón (zásuvka (31)). Po jeho pripojení môžeme:

- a - zaznamenať (nahrať) stereofónny alebo monofónny program prijímaný prijímačom gramorádia, pričom je možný i odposluch zaznamenávaného programu reproduktorom magnetofónu (ak je magnetofón na to usposobený) a reproduktorovými sústavami alebo slúchadlami, ak sú na gramorádio pripojené.
- b - zaznamenať (nahrať) program zo stereofónnych alebo monofónnych gramofónových platní, ktoré sú prehrávané vstavaným gramofónovým chassis.
- c - reprodukovať (prehrávať) už zaznamenaný program.

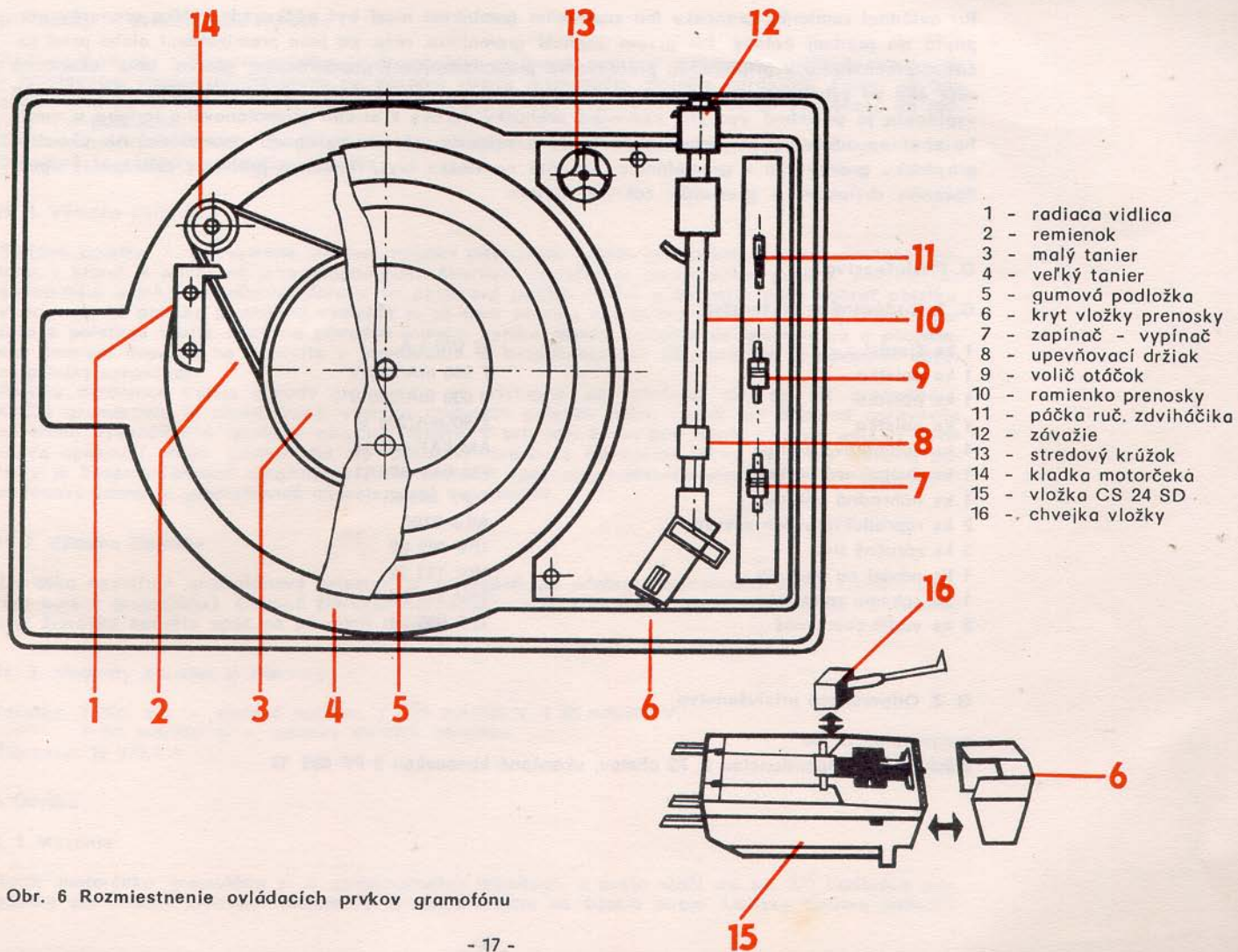
Pri reprodukovaní zaznamenaného programu musí byť zatlačené tlačidlo prevádzky gramorádia s magnetofónom (17) - obr. 1.

Prístroj vyžadujúci pripojenie na vysokoohmový vstup treba pripojiť do zásuvky (30) „UNIV“ a pri prehrávaní zatlačiť tlačidlo (19) „UNIV“.

Nastavenie hlasitosti a tónové zafarbenie reprodukovaného programu nastavte príslušnými ovládacími prvkami gramorádia.

F. 7. Prevádzka gramorádia s gramofónom

Po zostavení gramofónu (podľa skôr uvedených pokynov) zatlačte mikrospínač voľby prevádzky gramorádia s gramofónom (20). Zapnutie je indikované rozsvietením indikačného prvku na mikrospínači a rozsvietením osvetľovacej žiarovky na ľavej strane priestoru gramofónu. Zatlačte pridržavač krytu gramofónu a na gramofónový tanier položte gramofónovú platňu. Od ramienka prenosky odoberte upevňovací držiak a kryt vložky prenosky. Ramienko prenosky nastavte nad nábehovú drážku gramofónovej platne - nad začiatok nahrávky. Zapínací gombík posuňte do polohy ON, tým gramofón zapnete. Voličom otáčok nastavte otáčky gramofónového taniera (33 alebo 45 ot/min.) podľa otáčok uvedených na gramofónovej platni. Páčku ručného zdviháčika prenosky prepnite do prednej polohy. Tým prenoska jemne klesne do drážky gramofónovej platne. Po ukončení prehrávania sa gramofón samočinne vypne, zapínací gombík sa vráti do polohy OFF a ramienko prenosky sa nadvihne nad gramofónovú platňu. Prerušenie prehrávania a vypnutie gramofónu možno vykonať posunutím zapínacieho gombíka do polohy OFF. Vybavenie gramofónu zdviháčikom prenosky umožňuje zdvihnutie a spustenie ramienka prenosky a tým prerušenie alebo obnovenie prehrávania na ľubovoľnom mieste nahrávky bez vypnutia gramofónu.



Obr. 6 Rozmiestnenie ovládacích prvkov gramofónu

Pri ovládaní ramienka prenosky len zapínacím gombíkom musí byť páčka zdviháčika prenosky prepnutá do prednej polohy. Pri prvom zapnutí gramofónu, resp. po jeho premiestnení alebo pred začatím prehrávania v prípade, že prehrávanie predchádzajúcej gramofónovej platne bolo ukončené skôr ako vo výbehovej drážke gramofónovej platne, na zabezpečenie správnej funkcie samočinného vypínania je potrebné vychýliť ramienko prenosky doľava k stredu gramofónového taniera a vrátiť ho späť na odkladací stojanček. Voľbu otáčok vykonávajte len za chodu gramofónu. Ak ukončíte prevádzku gramofónu s gramofónom, nasuňte na vložku kryt, ramienko prenosky zabezpečte upevňovacím držiakom a gramofón zakryte krytom.

G. Príslušenstvo

G. 1. Dodávané príslušenstvo

1 ks žiarovka	12 V/0,1 A
1 ks poistka	T 500 mA/250 V
1 ks poistka	T 630 mA/250 V
1 ks poistka	T 80 mA/250 V
1 ks dvojpólová vidlica	AM 6AF 896 61
1 ks dvojpólová vidlica	FM 6AF 896 63
1 ks náhradná anténa	1 PF 640 05
2 ks reproduktorových sústav	ARS 9104
1 ks záručný list	1PV 082 62
1 ks návod na obsluhu	1PV 123 32
1 ks schéma zapojenia	1PV 151 02
2 ks vodič zostavený	1PF 635 54

G. 2. Odporúčané príslušenstvo

magnetofón B 116

slúchadlá: s impedanciou ≥ 75 ohmov, ukončené koncovkou 2 PF 895 13

H. Poistky - osvetľovacia žiarovka

Proti poškodeniu zvýšeným prúdom je gramorádio chránené tavnými poistkami. Sieťová poistka je v poistkovom puzdre umiestnenom na spodnej strane gramorádia. Poistky chrániace ďalšie obvody gramorádia sú umiestnené v gramorádiu. Hodnoty a typy použitých poistiek sú vyznačené na jednotlivých poistkách.

Z bezpečnostných dôvodov je potrebné, aby pri výmene poistiek alebo žiarovky bolo gramorádio odpojené zo zásuvky sieťového napätia.

H. 1. Výmena poistiek

Sieťová poistka - pri výmene sieťovej poistky postupujte takto: gramorádio položte do takej polohy, v ktorej je prístupná jeho spodná časť. Miernym zatlačením poistkového puzdra smerom do gramorádia a jeho pootočením doľava sa poistkové puzdro uvoľní a možno z neho vybrať poistku. V prípade, že poistka je chybná, vymeňte ju za novú poistku rovnakého typu a hodnoty. Potom puzdro s poistkou vložte späť na pôvodné miesto, puzdro mierne zatlačte do gramorádia a pootočením smerom doprava ho upevnite v gramorádiu. Z bezpečnostných dôvodov nie je dovolené chybné poistky opravovať.

Poistky chrániace ďalšie obvody gramorádia sú prístupné po odobratí skrinky od gramorádia. Keďže gramorádio je plombované, výmenu chybných poistiek môže urobiť len odborná opravovňa poverená vykonávaním opráv v záručnej lehote. V prípade, že sa prerušenie sieťovej poistky bude znova opakovať, dajte gramorádio do odbornej opravovne na opravu. Pred výmenou sieťovej poistky je bezpodmienečne nevyhnutné prekontrolovať upevnenie ramienka prenosky a zabezpečiť gramofónový tanier a gramofónové chasis proti vypadnutiu.

H. 2. Výmena žiarovky

Žiarovka osvetľuje gramofónový priestor, je prístupná po odobratí ochranného krytu (fahom smerom hore z gramofónu). Chybnú žiarovku nahraďte novou rovnakého typu a hodnoty. Ochranný kryt žiarovky zasunúť späť na pôvodné miesto.

H. 3. Hodnoty poistiek a žiarovky

Poistky: T 500 mA - sieťová poistka, T 630 mA/250 V, T 80 mA/250 V,
T 80 mA/250 V - poistky ďalších obvodov.

Žiarovka: 12 V/0,1 A

I. Údržba

I. 1. Mazanie

Rotor motorčeka gramofónu je v samomazacích ložiskách, a preto stačí asi po 200 hodinách prevádzky ich mierne namazať olejom 73 C alebo olejom na šijacie stroje. Ložisko taniera namažte

jemným mazacím tukom SP 3. Po uvedenej dobe odporúčame očistiť remienok, kladku motorčeka a obvod malého taniera kúskom mäkkej látky navlhčenej liehom. Premazanie gramofónu a výmenu držiaka s hrotom odporúčame dať urobiť odborníkovi alebo odbornému závodu.

I. 2. Výmena hrotu vložky

Poškodený hrot vložky vymeňte vhodným nástrojom napr. silnejšou ihlou uvoľníte držiak hrotu a nahraďte ho novým (pozri obr. 6). Výmenu držiaka s hrotom alebo výmenu vložky robte s maximálnou opatrnosťou.

I. 3. Čistenie

Hrot vložky možno čistiť len v pozdĺžnom smere v osi vložky mäkkým štetcom. Na čistenie gramorádia nepoužívajte žiadne chemické čistiace prostriedky. Stačí ho pretrieť mäkkou a suchou prachovkou ktorú v prípade potreby mierne navlhčíte v saponáte.

J. Prípadné nedostatky v prevádzke gramorádia

Počas prevádzky gramorádia môžete v reprodukovanom programe počuť rôzne druhy nepravidelného rušenia (praskanie a pod.), ktoré nie sú spôsobené chybou gramorádia ani jeho obsluhy. Môžu ich zapríčiniť nesprávne odrušené elektrické spotrebiče (vysavače a pod.), nesprávne odrušené motory (autá, agregáty a pod.) alebo priemyselné elektronické zariadenia.

Pri prevádzke gramorádia sa môžu vyskytnúť aj tieto nedostatky:

- 1 - nefunguje niektorá reproduktorová sústava
 - vzájomnou zámennou pripojenia reproduktorových sústav na gramorádio si overte, či niektorá z nich nie je chybná
- 2 - nepravidelná činnosť gramorádia s doplnkovými prístrojmi
 - môžu ju spôsobovať okrem iného i chybné doplnkové prístroje, chybné pripájacie šnúry alebo ich nesprávne pripojenie.
 - Odporúčame ich prekontrolovať.
- 3 - po zapnutí gramorádia sieťovým spínačom gramorádio nefunguje, nesvieti indikátor predvoľby P1, po zapnutí gramorádia na prevádzku s gramofónom nesvieti osvetľovacia žiarovka gramofónového priestoru.
 - prekontrolujte stav poistky (výmena je uvedená v kapitole H). Prípadnú chybnú poistku vymeňte za novú.
- 4 - nesvieti žiarovka osvetľujúca gramofónový priestor
 - prekontrolujte stav žiarovky. Chybnú žiarovku nahraďte novou rovnakého typu a hodnoty. Výmena žiarovky je uvedená v kapitole H.
- 5 - reprodukcia gramofónových platní je sprevádzaná šumom, praskaním a pod.
 - prekontrolujte: stav držiaka s hrotom, stav prenosky, gramofónové platne (či nie sú poškriabané alebo prasknuté). Chybný hrot vymeňte a poškodené gramofónové platne vyraďte.

- 6 - netočí sa tanier gramofónu
 - prekontrolujte správnosť nasadenia prevodového remienka.
- 7 - nie je možné zvoliť požadované otáčky gramofónu
 - prekontrolujte správnosť nasadenia prevodového remienka.

Ak uvedené možné chyby, nedostatky odporúčanými zásahmi ste neodstránili, dajte gramorádio do odbornej opravovne.

Zmeny vyhradené!

Tesla Bratislava
koncernový podnik

1 PV 123 32

ZT 50