



TESLA

BRATISLAVA

stereofónna

súprava

1135 A

návod na obsluhu



NÁVOD NA OBSLUHU

Stereofónna súprava STUDIO 1135 A je zostavená z kvalitných stereofónnych prístrojov, a to zo stereofónneho prijímača 816 A HiFi a stereofónneho gramofónového chassis HC 42.

Konštrukčné riešenie výrobku umožňuje do voľného priestoru pod prijímačom opatreného výsuvnou doskou vloženie ďalšieho prístroja, a to stereofónneho alebo monofónneho magnetofónu (podľa vlastnej voľby užívateľa), a tým vytvorenie jedného celku, umožňujúceho po pripojení kvalitných reproduktorových sústav prijem a reprodukciu monofónnych a stereofónnych rozhlasových programov, reprodukciu mono alebo stereo nahrávok z gramofónových platní, prípadne magnetofónových nahrávok po doplnení magnetofónom, ako aj zhotovenie záznamov na magnetickú pásku.

V tejto kombinácii vstavané prístroje a ich obsluha podľa príslušných návodov na obsluhu dávajú záruku kvalitnej reprodukcie prijímaného a reprodukovateľného programu.

Konštrukčné riešenie výrobku umožňuje jeho pohodlnú obsluhu a navyše pomocou koliesok v spodnej časti dá sa prístroj ľahko premiestňovať v bytovom interiéri podľa potreby obsluhujúceho. Stereofónna súprava je určená aj pre náročných poslucháčov a je vhodná aj do menších klubovní a pod.

Na obrázkoch je znázornené rozmiestenie jednotlivých prístrojov sústavy a rozdelenie vnútorného priestoru skrine, ako i pohľad na zadnú časť skrine. Za dvierkami v zadnej časti skrine, ktoré sú pridržiavané magnetickou zámkou, sa nachádzajú prípojné zásuvky prijímača a sieťová šnúra.

Na spodnej časti dvierok je otvor na prípojné vodiče (sieťová šnúra, antény, atď.). Gramofón je zakrytý krytom, ktorý v prípade potreby možno sňať (uchopením krytu za bočné steny a ťahom smerom hore).

Priestor na dodatočné vloženie magnetofónu môže byť v prípade potreby rozdelený deliacou

vložkou, vybratou z priestoru na uloženie gramofónových platní.

Na zadnej časti dna prijímačovej skrinky kombinácie je otvor, ktorým sa môžu po doplnení kombinácie magnetofónom previesť pripájacie vodiče magnetofónu (sieťová šnúra, prípojná šnúra).

Aby sa počas prepravy nepoškodili niektoré časti výrobku, sú tieto časti zabalené osobitne, preto sa stereofónna súprava pred prvým zapojením do činnosti musí zostaviť.

Po vybalení súpravy z obalu, vyberte z priestoru pod prijímačom postupne jednotlivé zabalené časti a podľa uvedených pokynov namontujte.

Zostavenie krytu priestoru na uloženie gramofónových platní.

Kryt priestoru na uloženie gramofónových platní (dvierka) sa skladá z dvoch častí (sklenených tabúľ), ktoré sa po vybalení na skrinku kombinácie upevnia takto:

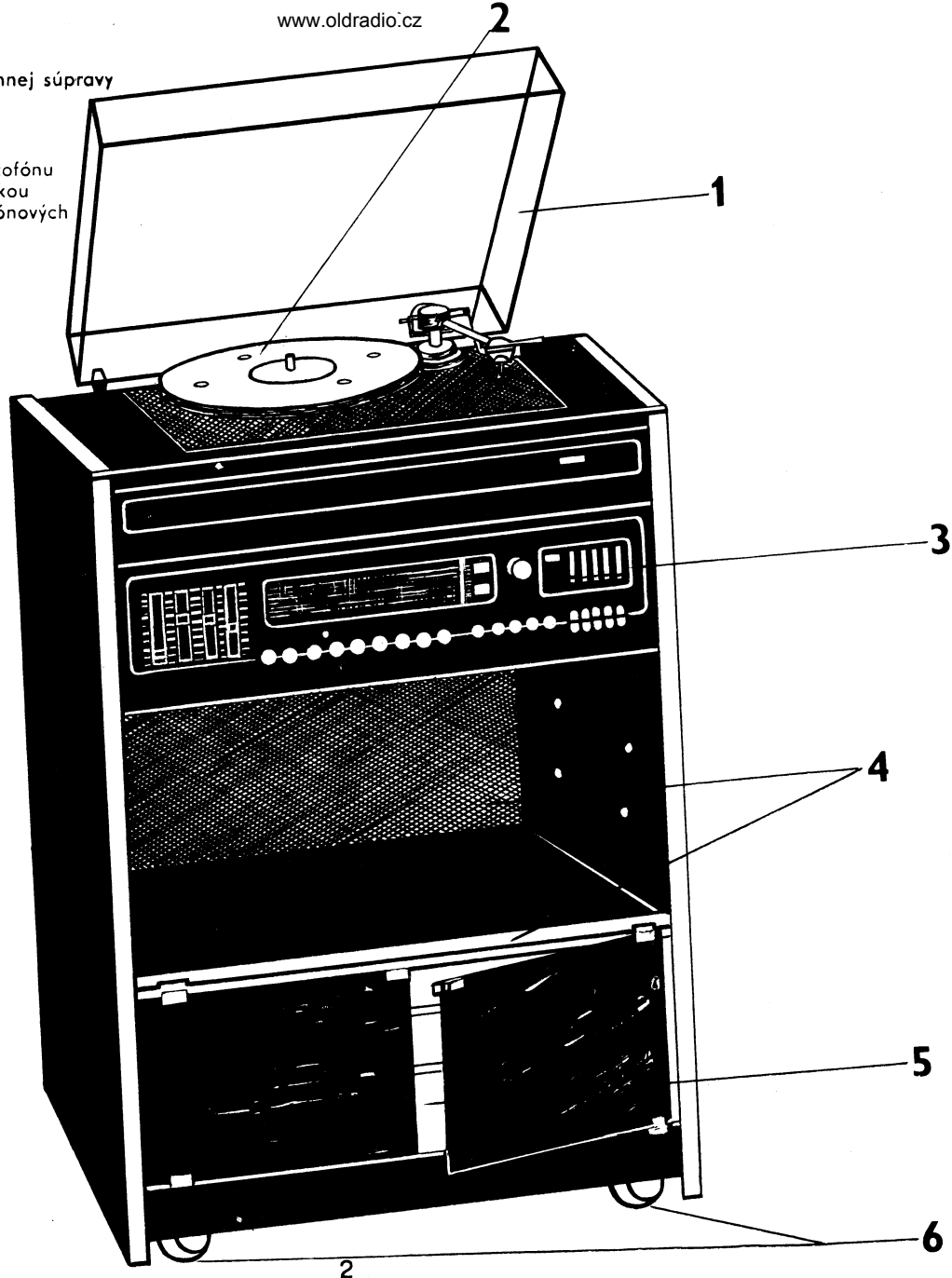
- Do pevnej časti závesu A na spodnej časti skrinky (obr. 3), vložte pohyblivú časť B tak, aby plochá strana časti B, bola obrátená k bočnej stene skrinky a otvor na vloženie krytu (dvierok) smeroval von zo skrinky. Podobným spôsobom vložte pohyblivú časť závesu B do hornej časti A, pridržte, a do otvoru v častiach B opatrne nasunte časť krytu tak, aby jeho okraj vyčnieval z časti B závesu približne 4–5 mm.
- Potom medzi kryt a vnútornú stranu medzery časti B (spodnej i hornej), (obr. 4a) postupne vložte gumovú a kovovú podložku a upevnovacou skrutkou mierne priskrutkujte.
- Podobným spôsobom zostavte i druhú polovicu krytu.

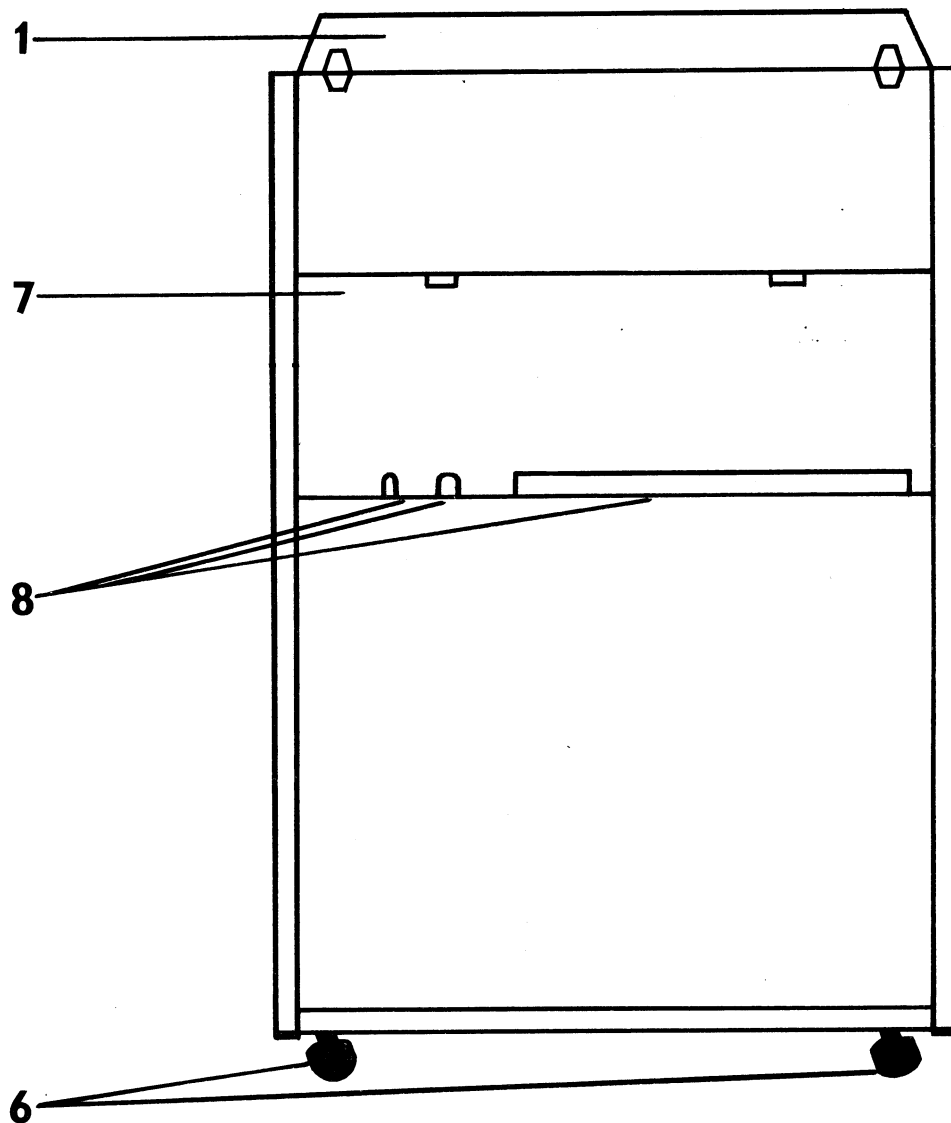
Takto upevnenými krytmi uzatvorte priestor na uloženie gramofónových platní a obidve časti krytu posunte do takej polohy, aby medzi okrajom krytu a bočnou stenou bola medzera 2–3 mm (obr. 5).

Obr. č. 1

Pohľad na prednú časť stereofónnej súpravy

- 1 – kryt gramofónu
- 2 – gramofónové chassis
- 3 – prijímač
- 4 – priestor na uloženie magnetofónu s výsuvnou odkladacou doskou
- 5 – priestor na uloženie gramofónových platní
- 6 – kolieska





Obr. č. 2 Pohľad na zadnú časť stereofónnej súpravy

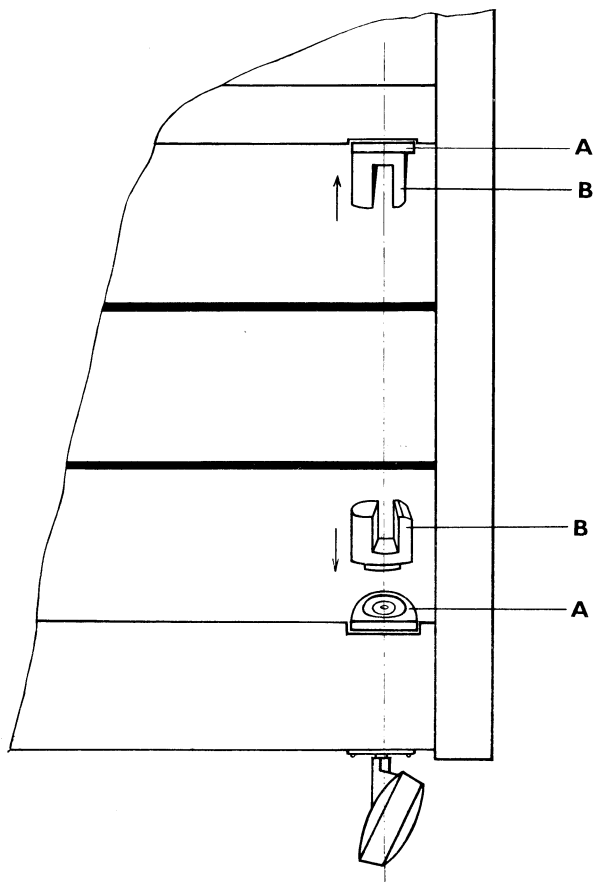
- 1 – kryt gramofónu
- 7 – dvierka
- 8 – otvory na prípojné šnúry
- 6 – kolieska

Obr. č. 3

Zostavenie krytu priestoru gramofónových platní

A – pevná časť závesu

B – otáčavá časť závesu



– Potom upevnite na hornú časť krytu (c, d) držadlá (a, b) podľa obrázku 4b.

Po overení správnosti nastavenia častí krytu (c, d) a držadiel (a, b) ich miernym doskrutkovaním upevňovacích skrutiek upevnite nastálo. Pri upevňovaní držadiel na kryt, ako aj krytu, v otáčavých častiach závesu nepoužívajte násilie, aby ste niektorú časť zostavy nepoškodili.

Potom môžete pristúpiť k ďalšiemu zostavovaniu, zapájaniu a obsluhu súpravy podľa pokynov uvedených v návode na obsluhu. Prijímač sa obsluhuje podľa návodu na obsluhu stereofónneho prijímača 816 A, ktorý je pripojený.

Obsluha gramofónu.

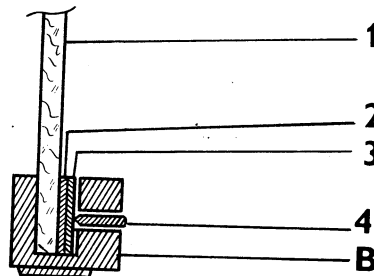
Vstavané gramofónové chasis HC 42 je určené na prehrávanie gramofónových platní s nahrávkou mono alebo stereo (45 alebo 33 ot./min) a má osadenú magnetodynamickú vložku prenosky typu VM 2101.

Po doplnení stereofónnej kombinácie magnetofónom sa môže nahrávať program zaznamenaný na gramofónových platniach alebo na magnetickej páske.

Rozmiestenie ovládacích prvkov gramofónu je na obr. 6.

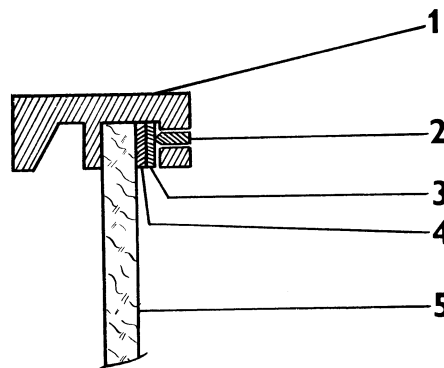
Obr. č. 4a Upevnenie krytu do závesu

- 1 – sklo (kryt)
- 2 – gumová podložka
- 3 – kovová podložka
- 4 – upevňovacia skrutka
- B – otáčavá časť závesu

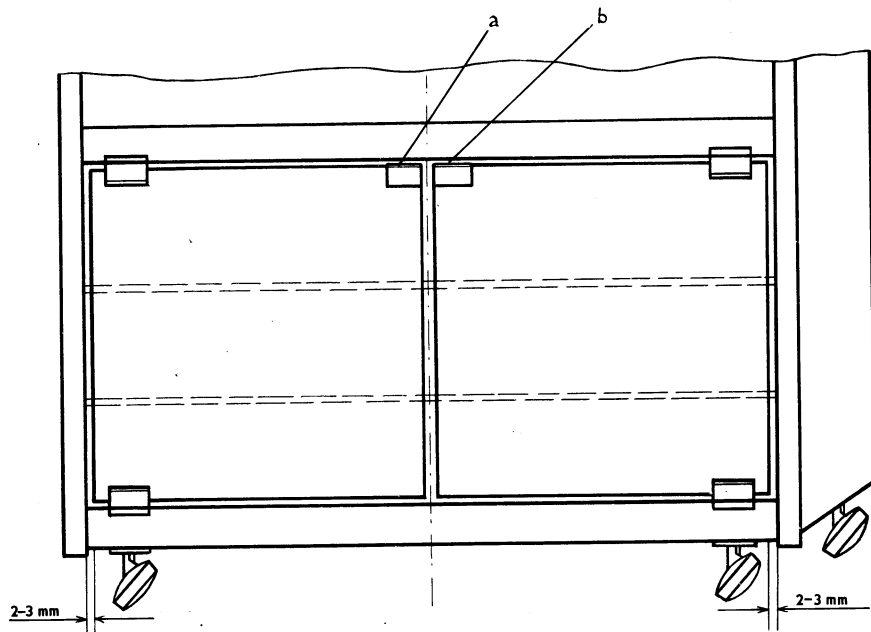


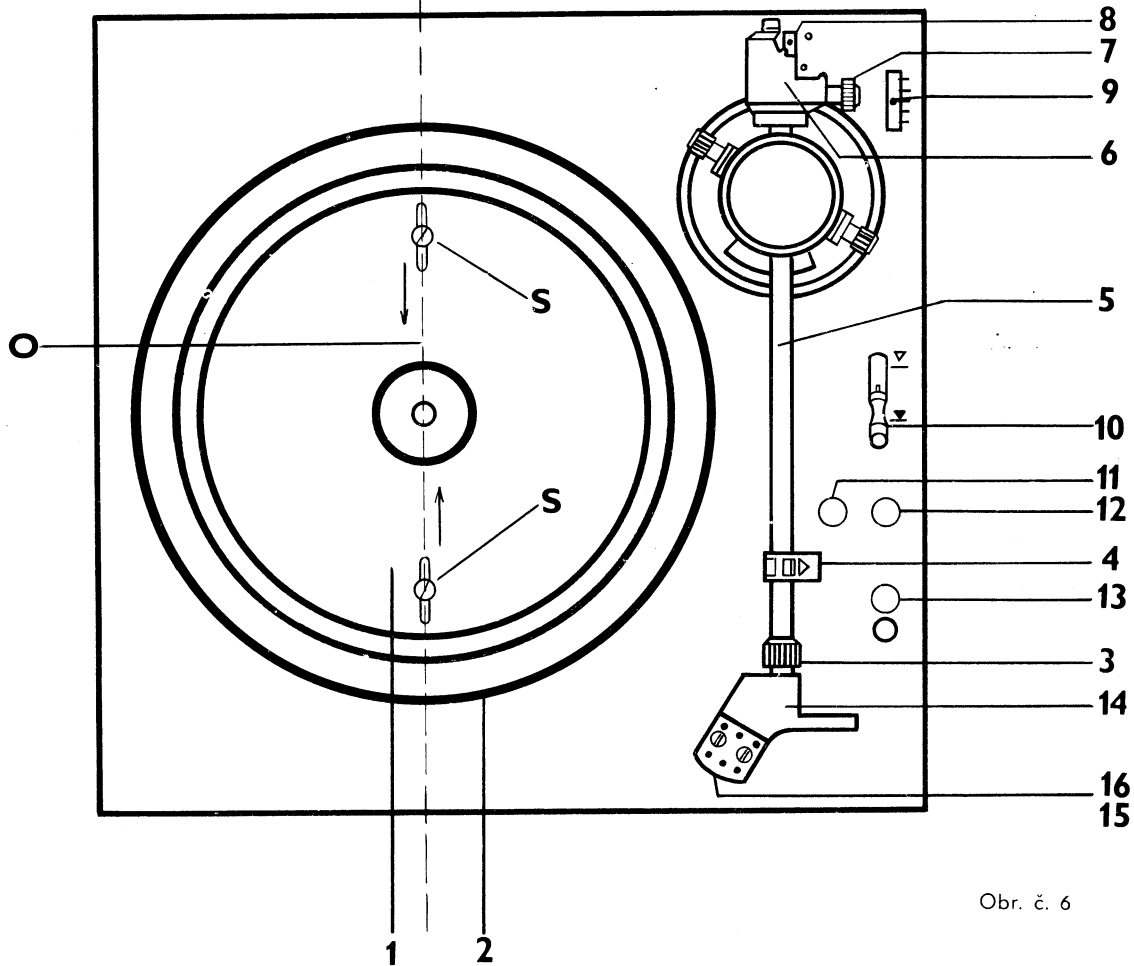
Obr. č. 4b Upevnenie držadla na kryt

- 1 – držadlo
- 2 – upevňovacia skrutka
- 3 – kovová podložka
- 4 – gumová podložka
- 5 – sklo (kryt)



Obr. č. 5 Zostavenie krytu priestoru na gramofónové platne
a – držadlo
b – držadlo





Obr. č. 6

Rozmiestenie ovládacích prvkov gramofónu

- 1 – tanier gramofónu
- 2 – podložka taniera
- 3 – matica hlavy prenosky
- 4 – poistka ramienka
- 5 – ramienko prenosky
- 6 – závažie ramienka prenosky
- 7 – poistná skrutka závažia prenosky
- 8 – ovládanie koncového zdvihu prenosky
- 9 – nastavenie antiskatinku prenosky

- 10 – páčka zdviháčika
- 11 – tlačidlo voľby otáčok „33”
- 12 – tlačidlo voľby otáčok „44”
- 13 – tlačidlo sieťového vypínača
- 14 – hlava ramienka prenosky
- 15 – magnetodynamická vložka
- 16 – kryt hrotu vložky
- S – zabezpečovanie skrutky
- O – os gramofónového taniera

Gramofónové chassis HC 42.

Aby počas dopravy sa nepoškodilo gramofónové chassis, je priskrutkované o základnú dosku zabezpečovacími skrutkami (obr. 6) Preto pred prvým zapojením gramofónu do prevádzky sa musia zabezpečovacie skrutky odskrutkovať.

Zabezpečovacie skrutky odskrutkujte len natoľko, nakoľko je to potrebné na uvoľnenie pohyblivej podložky pod skrutkou. Keď sa podložka uvoľní, posuňte ju v smere šípky ku stredu. Týmto sa chassis uvoľní z upevnenia na základnej doske a tanier s podložkou sa môže nasunúť na os. Potom zasunte prívod prenosky gramofónu do zásuvky (32) na prijímači.

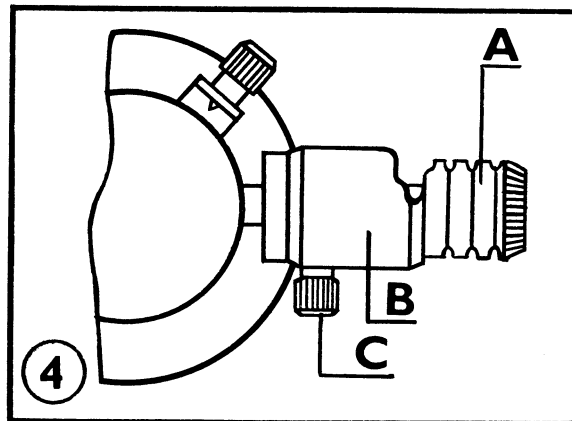
Vyváženie ramienka prenosky a nastavenie zvislej sily na hrot

V prípade, že na prehrávanie gramofónových platní použijete iný vhodný typ prenoskovej vložky ako VM 2101, musí sa prenoska vyvážiť a nastaviť zvislá sila na hrot takto: Pri zabezpečení ramienka prenosky závažie A, ktoré je naskrutkované na zdvihovú časť puzdra závažia B, skrutkovaním nadstavte tak, aby sa čelo závažia A krylo s hranou na konci závažia B. Odistite poistku ramienka prenosky (4) – obr. 6, odoberte kryt vložky. Pozor! Pri neopatrnnej manipulácii hrozí poškodenie hrotu vložky. Ramienko prenosky dajte do priestoru medzi tanier gramofónu a podperku ramienka prenosky. Päčku zdviháčka prenosky (10) prepnite smerom dopredu. Odskrutkujte skrutku C tak, aby sa mohlo posúvať závažie B na prenoske. Posúvaním závažia B prenosku vyvážte tak, aby ramienko prenosky zostalo vo vodorovnej polohe (obr. 8). V takto nastavenej polohe prenosku zaistíte doskrutkovaním skrutky C.

Zaskrutkovaním závažia A (obr. 8.2) do polohy, v ktorej sa kryje koniec šikmej hrany puzdra závažia (B) so stredom prvej rysky, je nastavená zvislá sila na hrot 10 mN (obr. 8.2), pri druhej ryske 20 mN (obr. 8.3), a pri tretej ryske 30 mN (obr. 8.4).

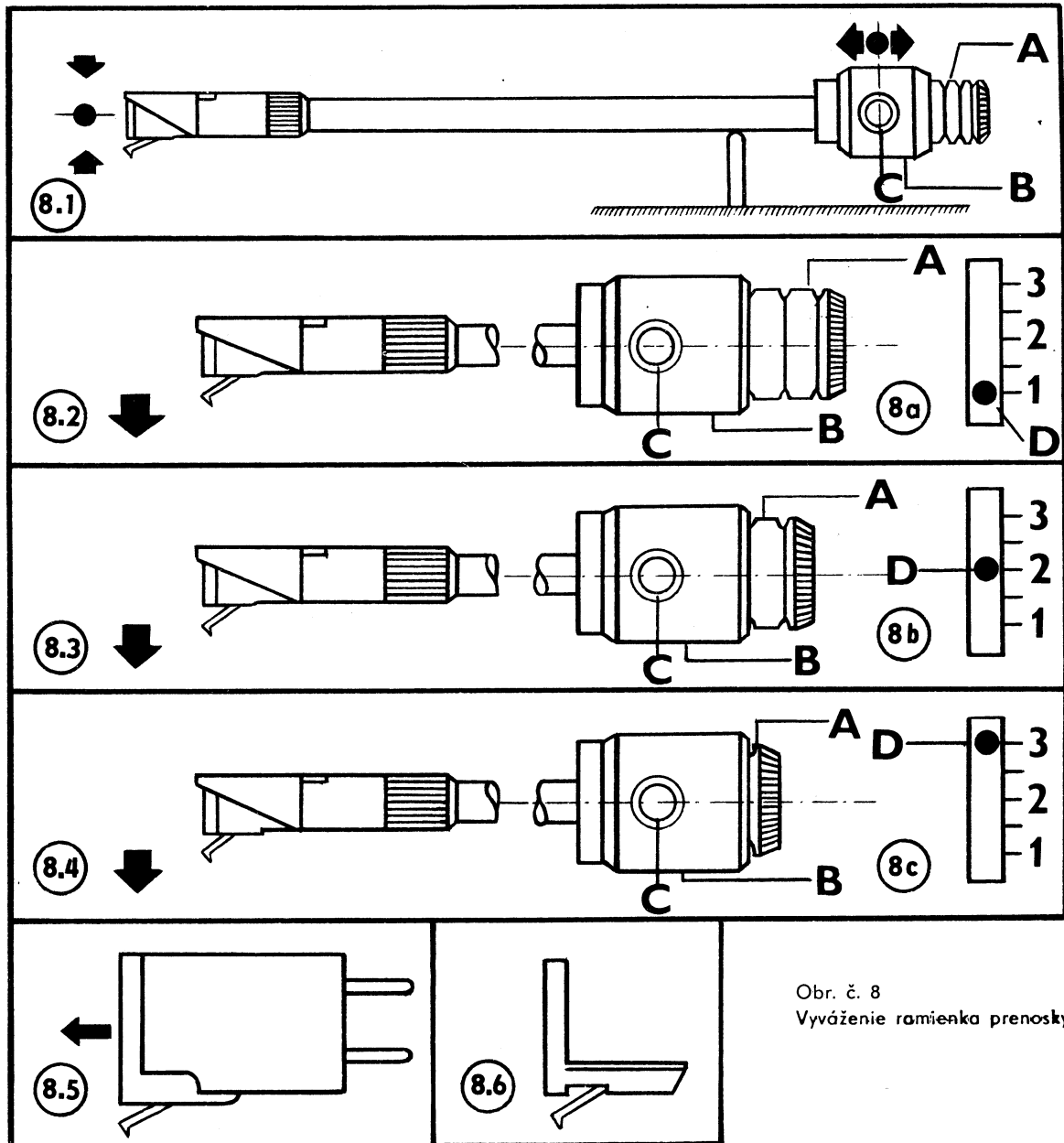
Obr. č. 7

Vyváženie ramienka prenosky a nastavenie zvislej sily na hrot



Posunutie závažia od jednej rysky k druhej zodpovedá štyrom otáčkam závažia. Otáčaním závažia A smerom ku klbu prenosky sa zvislá sila na hrot zväčšuje. Otáčaním závažia smerom od klbu sa znižuje.

Ramienko prenosky umožňuje nastaviť zvislú silu v rozsahu 10–30 mN (1–3 p). Pri použití vložky VM 2101 sa odporúča nastaviť zvislú silu na hrot 20–25 mN. Po nastavení zvislej sily urobte príslušnú korekciu dostrednej sily prepnutím ovládacieho kulička antiskatinku (9) – obr. 6. Kuliček posuňte na číselnú hodnotu zodpovedajúcu nastavenej zvislej sile (obr. 8a, 8b, 8c). Napr. pri nastavení zvislej sily 20 mN presuňte kuliček antiskatinku na dielik označený 2 (obr. 8b). V prípade použitia inej vložky prenosky ako VM 2101 sa musí nastaviť zvislá sila na hrot a antiskatink podľa údajov výrobcu vložky.



Obr. č. 8
Výváženie ramienka prenosky

OBSLUHA STEREOFÓNNEJ SÚPRAVY PRI PREVÁDZKE S GRAMOFÓNOM

Po pripojení stereofónnej súpravy na sieťové napätie, stereofónnu súpravu prepnete na prevádzku s gramofónom príslušnými tlačidlami na prijímači. (Pozri návod na obsluhu prijímača.).

Potom na tanier gramofónu položte gramofónovú platňu a gramofón zapnete zatlačením tlačidla 13 (obr. 6). Zatlačením tlačidla 11 alebo 12 si zvolíte požadované otáčky gramofónového taniera, ktoré musia súhlasiť s otáčkami uvedenými na gramofónovej platni.

Prepínanie – tlačidlami voľte otáčky len pri zapnutom gramofóne. Potom uvoľnite poistku ramienka (4), odoberte kryt hrotu vložky (16) a prenosku nastavte nad nábehovú drážku gramofónovej platne alebo nad miesto, od ktorého si chcete platňu prehrávať. Preklopením páčky zdviháčika prenosky (10) (obr. 6) na značku **∇** prenoska jemne klesne hrotom do drážky gramofónovej platne. Prehrávku prerušíte preklopením páčky zdviháčika (10) na značku **∇**.

Po prehraní nahrávky sa prenoska samočinne zdvihne nad gramofónovú platňu. Gramofón vypnete opätovným zatlačením tlačidla 13 (obr. 6).

Pred prehrávaním každej ďalšej gramofónovej platne sa musí prenoska vychýliť na miesto odkladania, aby sa nastavil a zoradil systém koncového zdvíhania prenosky. V opačnom prípade by sa prenoska po ukončení nahrávky automaticky zdvihla. Količek (8) (obr. 6) so zdvíhacou funkciou musí byť na značke **●**.

Funkciu koncového zdvíhania (napr. pri prehrávaní malých gramofónových platní) zrušíte presunutím kuličky (8) na značku **○**.

PO MANIPULÁCII S KOLIČKOM (8) SA MÔŽE OZVAŤ KLEPANIE ZA CHODU GRAMOFÓNU. V TAKOMTO PRÍPADE STAČÍ PRENOSKU VYCHÝLIŤ Z MIESTA ODKLADANIA SMEROM DO STREDU GRAMOFÓNOVÉHO TANIERA.

NAHRÁVANIE ZÁZNAMU – NAHRÁVKY GRAMOFÓNOVEJ PLATNE NA MAGNETOFÓN

Po pripojení magnetofónu do príslušnej zásuvky na prijímači sa môže nahráť nahrávka gramofónovej platne na magnetofónový pás. Obsluha gramofónu je taká istá ako pri prevádzke gramofónu bez pripojenia magnetofónu. Nastavenie regulácie hlasitosti, tónových clon a stereováhy na prijímači nemá vplyv na nahrávku. Pri nahrávaní sa riaďte podľa príslušných pokynov uvedených v návode na obsluhu prijímača a magnetofónu.

DO POZORNOSTII

Magnetodynamická vložka VM 2101 má osadený diamantový hrot. Pri manipulácii s prenoskou alebo vložkou postupujte opatrne a vždy používajte zdviháčik (10) (obr. 6).

Hrot sa môže čistiť len v pozdĺžnom smere osi vložky pri maximálnej opatrnosti. Na čistenie sa musí používať len mäkký štetec.

Pri poškodení alebo opotrebovaní hrotu sa môže celý kmitajúci systém (zostavená chvejka 7 AF 683 26) vymeniť vysunutím dopredu a nasunutím nového systému (pozri obr. 8.5 a 8.6). Vymieňajte zásadne len na odobratej hlave prenosky (15).

Pri správnom zaobchádzaní a dodržiavaní zvislej sily na hrot prehrá diamantový hrot okolo 2000 strán gramofónových platní s priemerom 300 mm. Po prehraní tohto množstva gramofónových platní odporúčame skontrolovať hrot, prípadne vymeniť. Výmenu zverte odbornému závodu, pretože pri neodbornej manipulácii môže prísť k poškodeniu chvejky a jej uloženia.

Neprehrávajte prasknuté, alebo inak poškodené gramofónové platne, lebo poškodzujú diamantový hrot. Na mechanicky poškodený kmitajúci systém, ulomený hrot alebo na ohnutú chvejku sa záruka nevzťahuje. Po vypnutí gramofónu nasunte na vložku prenosky kryt a pri doprave alebo premiestňovaní gramokombinácie zabezpečte ramienko prenosky poistkou, aby sa nepoškodil hrot alebo chvejka prenosky.

Pripadné opravy magnetodynamickkej vložky VM 2101 v záručnej i pozáručnej dobe vykonáva výhradne podnik Tesla Litovel, n. p., Palackého 1, PSČ 784 04 – reklamačné oddelenie. Stereofónne súpravy opravujú opravovne uvedené v návode na obsluhu prijímača.

Z bezpečnostných dôvodov sa môže stereofónna súprava pripojiť len na elektrický rozvod zodpovedajúci podmienkam ČSN.

Pri akejkoľvek manipulácii vnútri kombinácie sa musí odpojiť z bezpečnostných dôvodov od rozvodu sieťového napätia.

Stereofónna súprava je plombovaná, preto pri akejkoľvek zásahu neoprávnenej osoby do stereofónnej súpravy v čase záručnej doby stráca majiteľ právo na prípadnú bezplatnú opravu.

Gramofónové chassis spĺňa požiadavky ČSN 36 7000, ČSN 36 8401 skupina II.

Vložka VM 2101 spĺňa požiadavky ČSN 36 8401 a TPF 03-4408-67.

Technické údaje pre rozhlasový prijímač sú uvedené v priloženom návode na jeho obsluhu.

TECHNICKÉ ÚDAJE GRAMOFÓNU

Napájacie napätie:	220 V, 50 Hz
Príkon:	1,5 VA
Otáčky taniera:	33, 45 ot./min.
Hmotnosť taniera:	1,2 kg
Kolísanie:	max. $\pm 0,2\%$
Použitá vložka:	VM 2101
Zvislá sila na hrot:	20–25 mN (2–2,5 p)
Frekvenčná charakteristika:	31,5–63 Hz a 8 kHz–16 kHz v pásme 10 dB 63 Hz–8 kHz v pásme 4 dB
Odstup cudzích napätí:	min. 36 dB
Priemer taniera:	270 mm
Prevádzkové podmienky:	15 až 35 °C pri relatívnej vlhkosti max. 75 % pri teplote 20 °C
Rozmery stereofónnej súpravy:	820 × 860 × 435 mm
Hmotnosť:	35 kg
Celková spotreba:	75 W

Zmeny v zapojení a vyhotovení výrobku vyhradené.

Dodané príslušenstvo (započítané do ceny výroby):

žiarovka 6 V/0,05 A	1 ks
žiarovka 12 V/0,1 A	2 ks
poistka F 1,25/250 V	2 ks
poistka T 315/250 V	1 ks
poistka T 630/250 V	1 ks
vidlica 6 AF 896 61-AM	1 ks
vidlica 6 AF 896 63-FM	1 ks
poistka T 500/250 V	1 ks
poistka T 80/250 V	1 ks
gumová podložka na gramotaniéri	1 ks
gramotaniér	1 ks
dvierka (2 časti)	1 ks
rukoväť	2 ks
držiak	2 ks
striediaci krúžok	1 ks
náhradný remienok	1 ks
záručný list na vložku VM 2101	1 ks
otáčavá časť závesu dvierok	4 ks
gumová podložka	6 ks
kovová podložka	6 ks

Odporúčané príslušenstvo:

Reproduktorové sústavy: 1 PF 067 08
výrobca: n. p. Tesla, Bratislava
Stereofónne slúchadlá: ARF 210
výrobca: n. p. Tesla, Valašské Meziříčí
Magnetofón: B 73
výrobca: n. p. Tesla, Přelouč

