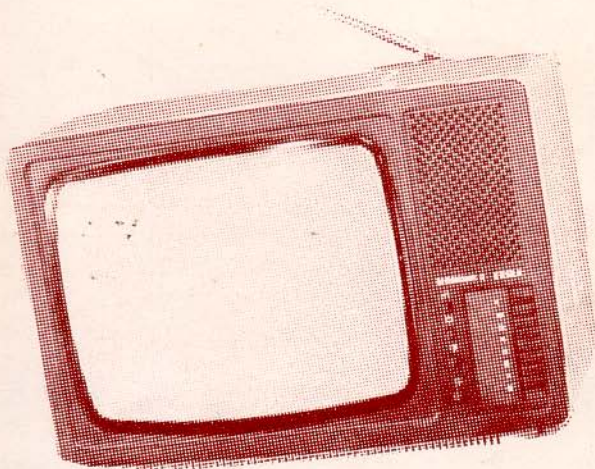


NÁVOD NA OBSLUHU

pre prenosný
ČB televízny prijímač

MERKUR 2

TESLA 4162 AB



Vážení spotrebiteľ,

prenosný televízny prijímač MERKUR 2 je ďalším pokračovaním osvedčeného radu TV prijímača SATELIT s novým designom skrinky a ovládaním LPA-8. Aby prijímač slúžil plne k Vašej spokojnosti, je potrebné podrobne si preštudovať tento návod na obsluhu.

Na tento televízny prijímač sa vzťahujú normy ČSN 36 7000 (ST SEV 3194-81) a ČSN 34 4200 (ST SEV 784-77).

Po stránke funkčných a mechanických vlastností spĺňa prijímač požiadavky normy ČSN 36 7512 pre stolné televízne prijímače.

Popis televízneho prijímača

Príjem jednotlivých kanálov je rozdelený do troch pásiem: v pásme VHF na kanáloch 1—12 a CCIR-K v pásme UHF na kanáloch 21—60. Príjem jednotlivých kanálov je rozdelený do troch pásiem:

1 — 5 kanál	(I.—II. TV pásmo)
6 — 12 kanál	(III. TV pásmo)
21 — 60 kanál	(IV.—V. TV pásmo)

Prijímač umožňuje aj príjem v norme CCIR-B a CCIR-G na tých kanáloch, ktoré spadajú do kmitočtového pásma normy CCIR-D a CCIR-K (OIRT).

Prijímač je prenosný s možnosťou pripojenia vonkajšej alebo vstavanej (teleskopickej) antény.

Skrinka prijímača je lisovaná z plastickej hmoty v pastelových farbách.

Prijímač je prispôsobený pre napájanie zo striedavej siete (220 V) a autobaterie (12 V).

Je vybavený prípojkou pre nahrávanie na magnetofón, prípojkou pre slúchadlá a prípojkou pre pripojenie mikropočítača.

Prepínanie predvolieb sa robí pomocou nízkozdvížnej súpravy LPA-8, ktorá umožňuje osem volieb a má mechanickú indikáciu navolenej predvoľby kanálu.

Označenie prijímača je na typovom štítku a obsahuje tieto údaje: typ, napájacie napätie, kmitočet siete, príkon, výrobné číslo prijímača a rok výroby.

Pripojenie prijímača na sieť a batériu

Prijímač je možné pripojiť na striedavú sieť 220 V, 50 Hz alebo na akumulátorovú batériu 12 V.

Pretože vlastný stabilizátor prijímača stabilizuje sieťové napätie len v rozsahu $\pm 10 \%$, je v prípade väčšieho kolísania napätia (nad 240 V) potrebné použiť vonkajší stabilizátor. Zvýšené sieťové napätie by totiž mohlo spôsobovať prehýbanie zvislých kontúr obrazu.

Podľa záručných podmienok na prijímač stráca spotrebiteľ nárok na záručnú opravu, ak je prijímač pripojený na elektrickú sieť kde je prekročený rozsah napätia o + 10 %. Ak by televízny technik zistil u Vás vyššie napätie ako 240 V, bol by nútený bezplatné vykonanie záručnej opravy odmietnuť.

Na akumulátorovú batériu (autobatériu) prijímač pripájame cez zásuvku 16, obr. 3 pomocou kábla zakončeného trojkoľíkovou zástrčkou, ktorá je zahrnutá do príslušenstva prijímača.

Prívod od zápornej svorky batérie (—) sa pripojí na kolík č. 3 zástrčky a od kladnej svorky (+) na kolík č. 2. Kolíky sú číslované z oboch strán zástrčky. Vodiče od batérie k prijímaču majú mať čo najväčší prierez a čo najmenšiu dĺžku a to z toho dôvodu, aby pri väčšej hlasitosti zvuk neovplyvňoval obraz.

Ovládacie prvky TV prijímača

Sú znázornené na obrázku č. 1.

Sieťový vypínač 4

Prijímač zapneme zatlačením tohto tlačidla. Opätovným stlačením prijímač vypneme.

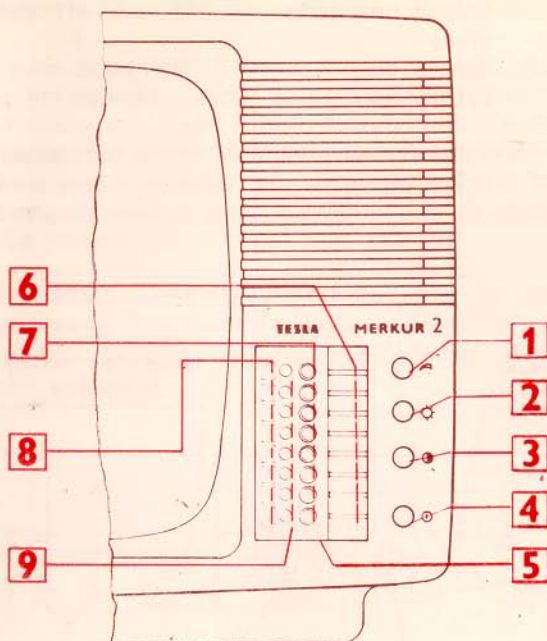
Pri prevádzke na autobatériu sa prijímač zapína resp. vypína len zasunutím (vytiahnutím) šnúry od batérie a to bez ohľadu na polohu sieťového vypínača 4.

Hlasitosť 1

Otáčaním ovládacieho prvku nastavujeme požadovanú hlasitosť reprodukcie.

Kontrast 3 a jas 2

Dokonale prekreslený obraz dosiahneme vzájomným nastavovaním ovládacích prvkov kontrastu a jasu a to tak, aby obraz nebol zbytočne prejasený ani príliš tmavý. Pri správnom nastavení kontrastu a jasu má obraz celú škálu odtieňov od plne čiernej až po bielu.



Obr. č. 1

Predvoľba a voľba kanálov

Predvoľbu programu (naladenie na programy — TV kanály, ktoré je možné u Vás prijímať) uskutočnite na 8-násobnej ladiacej súprave [5], ktorá je umiestnená pod odklápacím krytom. Voľbu programu (už predvoleného) vykonáte už len ľahkým zatlačením niektorého z tlačidiel 1—8.

Upozornenie: Skôr ako volíte kanál, presvedčte sa, či prepínač 17 (obr. č. 3) TV monitor je v pravej polohe (prevádzka TV).

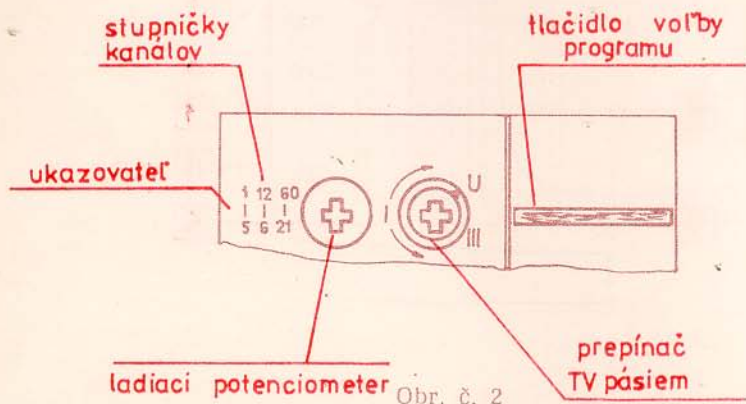
Predvoľba TV kanálov

Túto urobte 10—15 minút po zapnutí prijímača, kedy je jeho teplota už viacmenej ustálená. Postup je nasledovný:

- zatlačte tlačidlo voľby programu (obr. č. 2)
- otvorte dverka ladiacej súpravy, čím si ju sprístupníte (5)
Každému tlačidlu programovej voľby 1—8 prislúcha na ladiacej súprave gombík ladenia (9) so stupničkou (8) a prepínačom pásiem (7).
- pre kanál, ktorý chcete prijímať pód číslom 1, zvolte prepínačom pásiem (7) príslušné TV pásmo, v ktorom sa Vami požadovaný kanál nachádza. Zvolené TV pásmo ukazuje šípka na prepínači -- obr. 2.

TV pásmo	Poloha prepínača	TV kanál
I.—II.	vľavo	1—5
III.	vpravo dole	6—12
IV.—V. (U)	vpravo hore	21—60
		I. program
		II. program

Pretože sa v Európe používa aj odlišná televízna norma, môže byť na stupničkách ladiacej súpravy iné označenie kanálov a sice 2—4, 5—12, 21—69. Napriek tomu bude čs. TV kanál 5 v ľavej polohe prepínača, tak isto ako kanál č. 1.



- d) otáčaním ladiacej osky. (9), si presne doladíte požadovaný kanál. Pri ladení sledujte pohyb ukazovateľa (8) na stupničke, ktorý ukazuje smer ladenia. Pre uľahčenie ladenia slúži kľúč, umiestnený vo dvierkach prijímača.
- e) pri voľbe ďalšieho TV kanála (programu) zatlačte niektoré z tlačidiel 2—8. Ďalší postup je rovnaký, ako v bodoch c) — d). Je však potrebné zdôrazniť, že ladenie sa robí tým potenciometrom, ktorý prislúcha zatlačenému tlačidlu. Ak ste napr. zatlačili tlačidlo 3, ladenie urobte tretím potenciometrom zhora.

Voľba požadovaného programu sa po predvolení vykoná už len zatlačením príslušného tlačidla 1—8.

Magnetofónová prípojka 14 — obr. 3

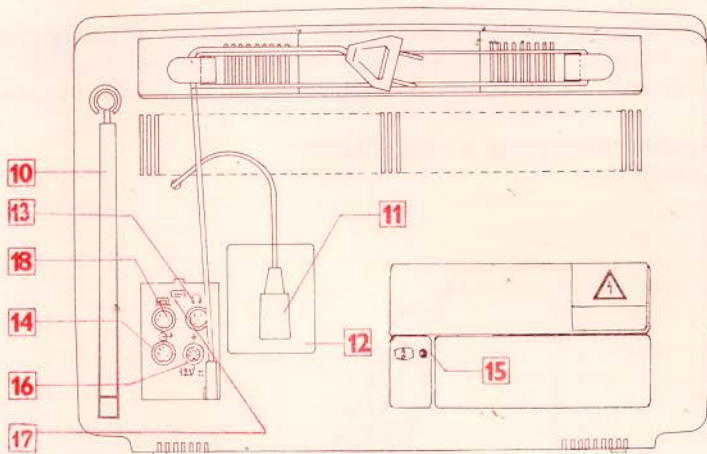
Služí na pripojenie magnetofónu k prijímaču. Magnetofón sa pripája pomocou šnúry zo svojho príslušenstva. Nahrávka je ovplyvňovaná regulátorom hlasitosti prijímača.

Prípojka pre slúchadlá 13 — obr. 3

Umožňuje pripojenie slúchadiel s impedanciou cca 120 ohmov (slúchadlá s tzv. krížovým konektorom, napr. ARF 116/A). Hlasitosť v slúchadlách možno regulovať potenciometrom hlasitosti prijímača. Otočením konektora slúchadiel v zásuvke (13) o 180° dôjde k odpojeniu vlastného reproduktora prijímača.

Regulátor zvislého rozmeru 15 — obr. 3

Nemá vyvedený ovládaci prvok a nastavenie sa robí len pomocou skrutkovača. Správny rozmer obrazu nastavíte podľa skúšobného obrazu — monoskopu tak, aby bolo vidieť polovicu prvých štvorčekov od horného a dolného okraja monoskopu.



Obr. č. 3

Anténový vstup 12 — obr. 3

Je určený pre pripojenie vlastnej i externých antén. Jeho impedancia je 75 ohmov.

Súčasťou televízneho prijímača MERKUR 2 je vstavaná teleskopická anténa (10) zabezpečujúca príjem programov v pásmach VHF i UHF (1. a 2. program). Pri prijíme na túto anténu zasuňte koncovku (11) do anténového vstupu prijímača (12).

V miestach slabého televízneho signálu alebo pri odrazoch signálu od okolitých budov alebo terénnych prekážok, kde je príjem na vlastnú anténu nevhodujúci, je potrebné použiť vonkajšie antény. Tieto antény pripojte do prijímača — ak ide o príjem na spoločnú TV anténu — pomocou účastníckej šnúry. V prípade použitia individuálnych TV antén a zvodu dvojlinky, pripoj-

te antény cez združovač — anténu pre 1. program do zdierok VHF združovača a anténu pre 2. program do zdierok UHF.

Upozornenie pre manipuláciu s teleskopickou anténou

Pred vysunutím antény je potrebné túto povytiahnuť z lôžka v zadnej stene TVP cca o 30° smerom dozadu od prijímača podľa obr. 4 a otočením doprava alebo doľava o 180° smerom nahor dosiahnete polohu, v ktorej je anténa pripravená k vysúvaniu jednotlivých dielov. Pri hľadaní optimálneho obrazu a zvuku pohybujte anténou v rovine zadnej steny.

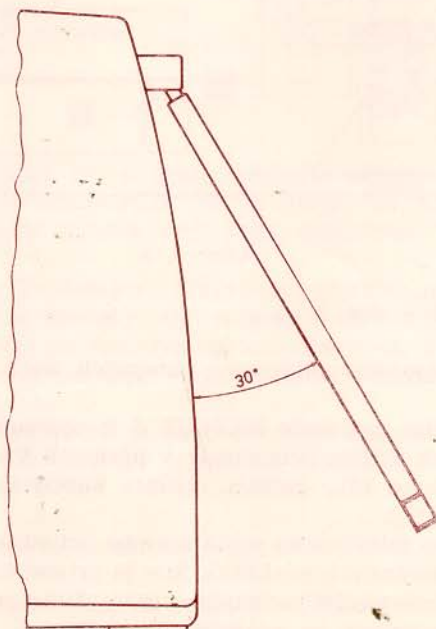
V žiadnom prípade nenakláňajte vysunutú anténu dopredu smerom k prednej stene, kde by mohlo dôjsť k jej mechanickému poškodeniu.

Vstup pre pripojenie mikropočítača 18 (obr. 3)

Slúži na pripojenie osobného mikropočítača s výstupom videesignálu o veľkosti $1 V_{\text{ss}}$ na 75 ohm. Televízny prijímač sa do prevádzky „monitor“ prepne prepínačom 17 tak, že sa prepínač prepne do ľavej polohy označenej výstupkom.

Zapojenie kolíkov konektora je nasledovné:

- 1 — video vstup
- 2 — zem
- 3 — voľný



Obr. č. 4

Dôležité upozornenie pre Vašu bezpečnosť a správnu funkciu prijímača

- prijímač je dovolené pripojiť len na elektrický rozvod (inštaláciu), ktorý zodpovedá predpisom EŠC a ustanoveniam ČSN
- akýkoľvek zákrok v odkrytovanom prijímači, bez jeho predchádzajúceho odpojenia od siete alebo batérie je životu nebezpečný a keďže je prijímač plombovaný, zásahom v dobe záruky strácate nárok na bezplatnú opravu prijímača
- inštalácia a stavba vonkajších antén musí byť vykonaná podľa ČSN 34 2820
- v prípade, že máte prijímač zapojený na vonkajšie antény, doporučujeme ich počas búrky odpojiť, aby nedošlo k poškodeniu kanálového voliča. Antény odpojte aj pred odcestovaním na dlhšiu dobu
- pokiaľ sledujete program v prírode za slnečného počasia, umiestnite prijímač v tieni
- nikdy nenechávajte prijímač zapnutý bez dozoru.

Keď sa asi za 30 sek. po zapnutí prijímača nerozsvieti obrazovka, hoci ovládacie prvky jasu a hlasitosti sú v normálnej polohe a zvuk ide, presvedčte sa najprv nastavením jasu na maximum, či to náhodou nesúvisí s prestávkou v programe z TV štúdia. Ak zostane obrazovka tmavá, radšej televízor vypnite. To isté platí pre prípad dlhšieho nejasenia televízora.

K poškodeniu obrazovky môže dôjsť aj vtedy, keď sa počas prevádzky, alebo po zapnutí prijímača objaví na tienidle obrazovky úzky, intenzívne žiariaci pás, pričom ostatná plocha tienidla je tmavá. V tomto prípade prijímač ihneď vypnite.

Ak televízor nepracuje správne, preskúšajte:

- a) pripojenie antén a neporušenosť zvodov
- b) správne nastavenie ovládacích prvkov prijímača
- c) či tú istú závalu majú aj iní majitelia televíznych prijímačov z okolia; v prípade že áno, ide o poruchu vo vysielaní na prenosovej trase alebo o závalu spoločnej televíznej antény
- d) či nie je prerušená sieťová poistka
- e) skontrolujte polohu prepínača TV/MONITOR.

Keď po týchto opatreniach prijímač správne nepracuje, vypnite ho a poruchu oznámte najbližšiemu servisnému podniku, ktorý je poverený opravami TVP.

Výrobný podnik si vyhradzuje právo zmien ako aj použitia ekvivalentných typov použitých súčiastok, ktoré nepriaznivo neovplyvnia zaručované parametre prijímača.

Príslušenstvo prijímača zahrnuté v jeho cene

Anténový združovač, vidlica pre I.—III. TV pásmo, vidlica pre IV.—V. TV pásmo, konektor pre pripojenie autobatérie (3-kolíková zástrčka), poistka T 2A 250 V — 1 ks alebo poistka T 3,15A/250 V — 1 ks, T 0,4A/250 V — 1 ks, návod na obsluhu, záručný list. Ak je pribalený združovač 6PN 053 22 vidlice sa nedodávajú.

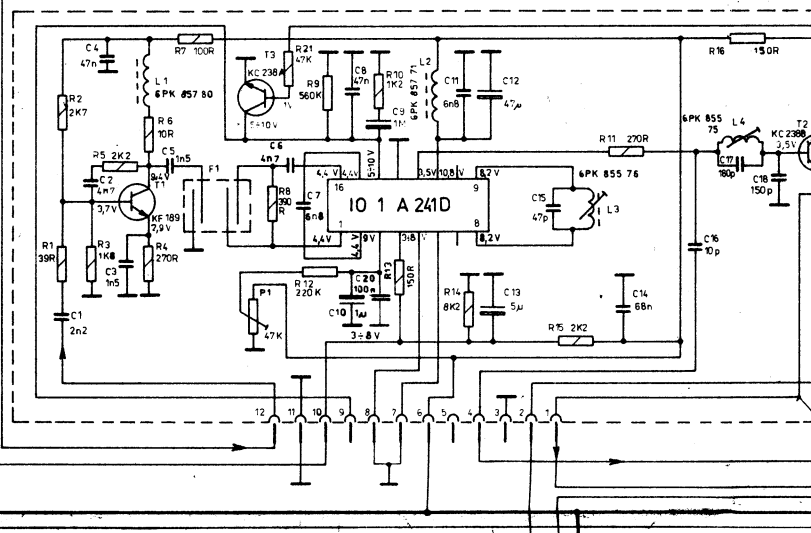
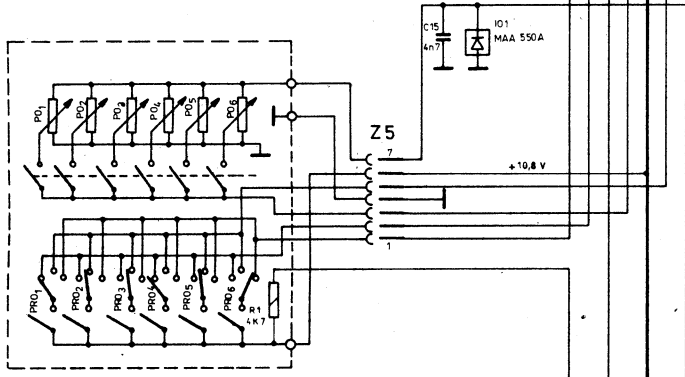
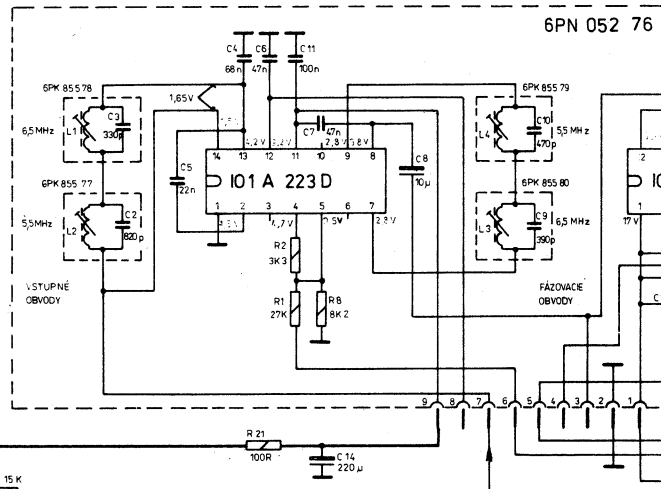
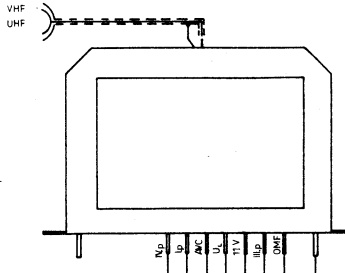
Technické údaje

Obrazovka:	A 31—120 W
Priemerná citlivosť:	15 μ V pre I.—III. TV pásmo 30 μ V pre IV.—V. TV pásmo
Napájanie:	220 V \pm 10 %, 50 Hz autobatéria 12 V + 20 %
Príkon:	sieť max. 40 W \pm 10 % batéria 18 W \pm 10 %
Anténový vstup:	75 ohm, spoločný pre VHF a UHF
NF výstupný výkon:	1,5 W pri skreslení 5 %
Video vstup pre počítač:	1 V _{ss} na 75 ohm
Elektrická kmitočtová charakteristika:	70 Hz — 10 kHz pri poklese o 3 dB
Rozmery obrazu:	260 X 200 mm
Uhlopriečka obrazu:	310 mm
Rozmery prijímača:	410 X 290 X 280 mm
Hmotnosť prijímača:	cca 9 kg

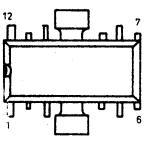
Vyrába: Tesla Orava, k. p.
027 43 Nižná
telefón: 833 34-9
Ďalekopis: 075 230, 075 371

TESLA

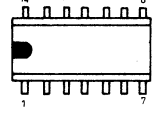
**ORAVA k.p. Nižná
závod 02, Trstená**



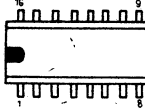
IO 2Z IO 1V



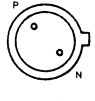
IO 1Z IO 1S



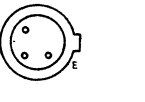
IO 10



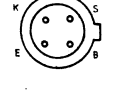
IO 1C



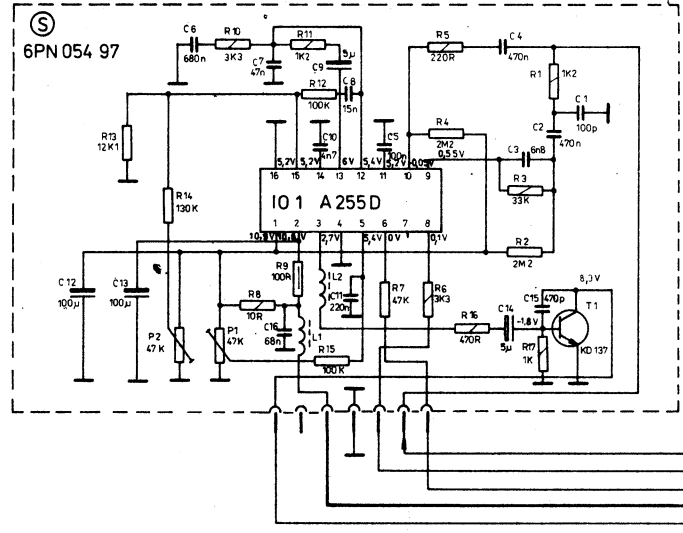
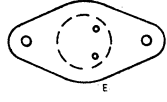
T20, T1S, T1D
T2K, T3K



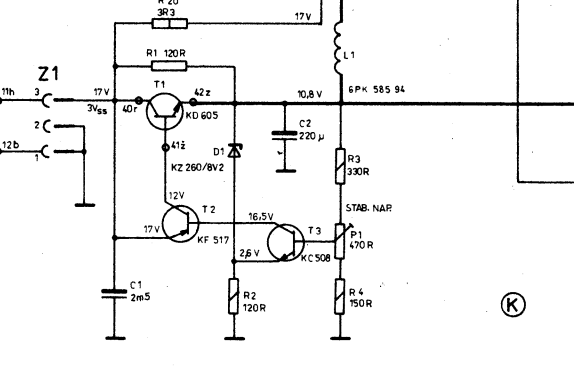
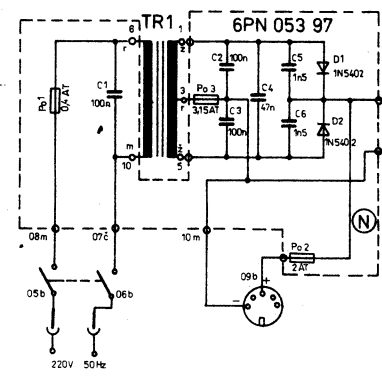
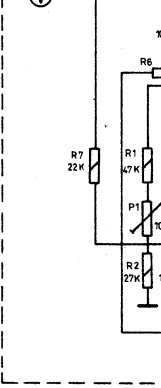
T1K, T4K



T10



V



K

