



GAVOTA

NÁVOD NA OBSLUHU PRIJÍMAČA

TESLA

424A

Snahou robotníkov a technikov výrobného závodu bolo, aby Vám prijímač 424A »GAVOTA« priniesol mnoho príjemných chvíľ. K využitiu všetkých jeho predností je však nutné, aby ste sa dokonale oboznámili s jeho obsluhou; preto skôr než prijímač pripojíte k sieti, prečítajte si pozorne tento návod.

## AKO UVIESŤ PRIJÍMAČ DO CHODU

Prijímač možno napájať zo striedavej siete 40 až 60 Hz o napätí 120 lebo 220 V. Napätie, na ktoré je prijímač prepnutý, udáva číslo viditeľné v kruhovom otvore na ľavej strane zadnej steny. Napätie sieťovej prípojky je uvedené na elektromere. Ak obidva údaje nesúhlasia, musí sa prijímač prepnúť. Po vykrútení dvoch skrutiek po stranách zadnej steny a po jej vysunutí zo zárezu v hornej časti skrinky odložte zadnú stenu. Kotúčový volič napätia »V« (viď obr.) vysuňte a skrútnite ho tak, aby údaj žiadaného napätia bol hore a znova ho zasunite do spodnej časti voliča.

### DÔLEŽITÉ!

Po odložení zadnej steny a počas akýchkoľvek vnútorných úprav nepripojujte nikdy prijímač k sieti, a to z bezpečnostných dôvodov!

### PRIPOJOVACIE ZDIERKY



ANTÉNA

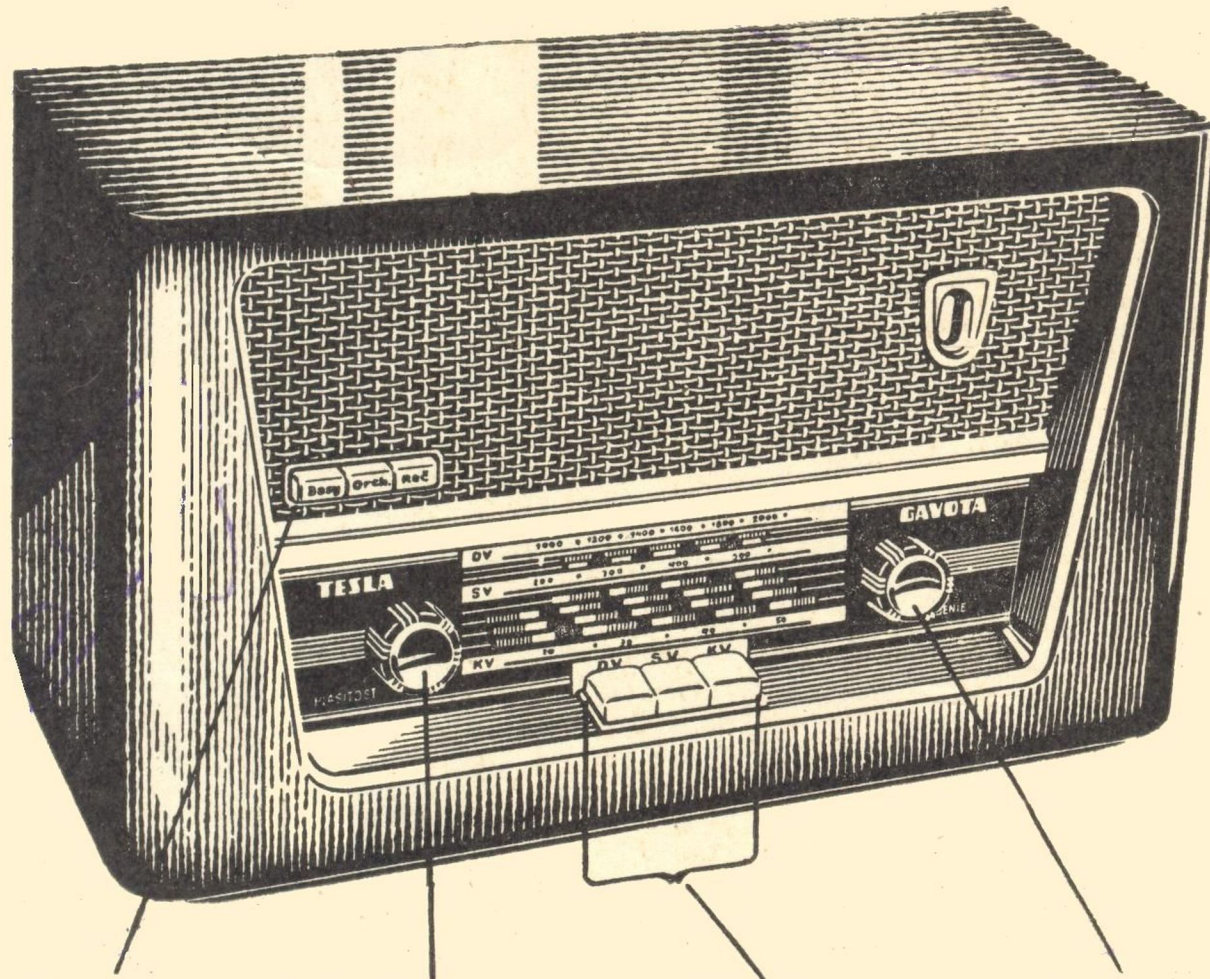
A

UZEMNENIE



Prívod od antény zasunite do zásuvky označenej »Y«, prívod od uzemnenia do zásuvky označenej »≡«. Pre príjem stredných vln je prijímač opatrený ferritovou anténou, ktorá však umožňuje len príjem silných staníc. Na zásuvky označené »⊞« môžete pripojiť ďalší nízkoohmový reproduktor (impedancia asi 5 Ω). Na zásuvky označené »O« sa pripojujú prívody gramofónovej prenosky (živý koniec na zásuvku označenú »Δ«).

Aby sme dobre počuli, najmä slabé vysielateľe, je nevyhnutná dobrá anténa a uzemnenie. Anténa dlhá 15 až 20 m (aj so zvodom) má byť zavesená, pokiaľ možno, najvyššie vo voľnom priestore a ďaleko od zdrojov rušenia (elektromotorov, silnoprúdových a telefónnych vedení atď.) a od kovových striech a odkvapov. Prijímač postavte tak, aby vnútorné vedenie bolo čo najkratšie. V oblastiach, ktoré sú zamorené poruchami, sa odporúča použiť anténu s tieneným zvodom. Potom je však potrebné predĺžiť anténu o rovnakú dĺžku, akú má jej tienená časť. Stavba vonkajšej antény musí vyhovovať predpisom ČSN 342214. Prívod od uzemnenia preveďte zo silného drôtu, ktorý vedte najkratšou cestou k uzemňovacej doske, trúbke alebo k hlavnému vodovodnému potrubiu. Uzemňovaciu dosku alebo trúbku treba zakopať alebo zaraziť do zeme tak, aby dosahovala stále vlhkú pôdu. Z núdze alebo pri dobrých príjmových podmienkach stačí k príjmu silných vysielateľov tiež náhradná alebo izbová anténa. Aj uzemňovacie vedenie možno použiť ako anténu. V tom prípade uzemňovacia zásuvka ostáva voľná.



Tónový  
register

Sieťový vypínač  
a regulátor hlasitosti

Tlačidlový  
prepínač

Ladenie

## OBSLUHA PRIJÍMAČA

### SIEŤOVÝ VYPÍNAČ A REGULÁTOR HLASITOSTI

(gombík na ľavej strane stupnice)

Ak je prijímač správne pripojený podľa predchádzajúcich pokynov, zapnite ho otočením tohto gombíka doprava (v smere pohybu hodinových ručičiek), až počujete klopnúť vypínač. Po zapnutí prijímača osvetlí sa ladiaca stupnica a asi za 10 sekúnd, keď sa zohrejú elektrónky, je prijímač pripravený k prevádzke. Ďalším otočením gombíka v tom istom smere zväčšuje sa hlasitosť reprodukcie, v opačnom smere sa znižuje. Prijímač sa vypína otočením gombíka celkom doľava.

### TLAČIDLOVÝ PREPÍNAČ VLNOVÝCH ROZSAHOV

(uprostred pod stupnicou)

Prijímač prepnete na žiadaný vlnový rozsah alebo na prevádzku s gramofónom stisnutím príslušného tlačidla.

Prijímač je prepnutý, ak je stisnuté tlačidlo pod označením:

DV — na rozsah dlhých vln  
(940 — 2 100 m)

SV — na rozsah stredných vln  
(185 — 567 m)

KV — na rozsah krátkych vln  
(17 — 51 m)

Ak sú stisnuté súčasne tlačidlá »SV« a »DV« (pod značkou »D«), je prístroj prepnutý na prevádzku s gramofónom.

### LADENIE

(gombík na pravej strane stupnice)

Keď sú elektrónky zohriate a zvolený žiadaný vlnový rozsah, nariadte otáčaním gombíka stupnicový ukazovateľ tak, aby sa kryl s políčkom žiadaného vysielateľa alebo aby ukazoval približne vlnovú dĺžku, na ktorej sa vysielá. Jemným otáčaním ladiacim gom-

bíkom v oboch smeroch opravte ladenie podľa optického ukazovateľa (magického oka) vpravo nad stupnicou. Prijímač je presne naladený, ak je vzdialenosť medzi zeleno svietiacimi plochami ukazovateľa čo najmenšia (viď obr.) Ak je pri ladení gombík regulátora hlasitosti vytočený doľava, je ladenie tiché, bez vedľajších šumov.

### TÓNOVÝ REGISTER (tlačidlo vľavo nad stupnicou)

Stisnutím niektorého z tlačidiel registra sa upraví zafarbenie reprodukcie prijímača tak, aby prednes rozhlasu, prípadne reprodukcie gramofónových platní bol čo najprijemnejší. Ak je stisnuté tlačidlo označené

- »REČ« sú potlačené hĺbky, ako to vyžaduje najlepšia zrozumiteľnosť hovoreného slova,
- »ORCHESTER« sú vyzdvihnuté hlboké a vysoké tóny tak, aby boli zdôraznené ako husľové, tak aj basové nástroje,
- »BASY« sú potlačené vysoké tóny a reprodukcia má hlbšie zafarbenie, pri reprodukcii gramofónových platní sú potlačené rušivé šelesty.

Ak nie je stisnuté žiadne z tlačidiel, všetky tóny sú prenášané v rovnakej hlasitosti.

### ELEKTRÓNKY A OSVETL'OVACIA ŽIAROVKA

V prijímači sú elektrónky ECH81, EBF89, ECL82 a EM80, ktoré sú zasunuté do objímok podľa obrázku návodu, prípadne podľa obrázku na zadnej stene prístroja. Keby sa pri doprave niektorá z elektrónok vysunula, alebo keby bolo nutné niektorú z elektrónok znova nasadiť, vyjmite starú elektrónku tak, že ju vytiahnete dohora. Elektrónku nikdy nepáňte alebo neatáčajte, mohli by ste ju ľahko poškodiť.

Keď chcete nasadiť novú elektrónku, otočte ju tak, aby jej prírodné kolíky stáli presne nad otvorom objímky a potom ju miernym tlakom do objímky zasuňte. Pred výmenou elektrónky optického ukazovateľa povoľte matice skrutiek, ktorými je upevnený pridržiavajúci pásik baňky elektrónky k prednej stene.

Osvetľovaciu žiarovku stupnice 6,3 V/0,3 A možno vymeniť obyčajným skrutkovaním, ak zosunieme držiak jej objímky vo výreze nosníka.

### POISTKA

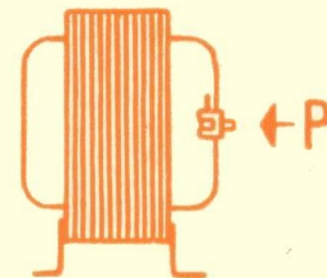
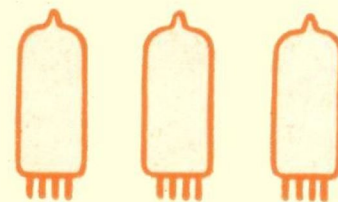
Prijímač je chránený proti vážnejšiemu poškodeniu tepelnou poistkou »P«, ktorá je umiestnená na napájacom transformátore (viď obr.). Ak sa poistka pretaví, zaveďte novú poistku — po vychladnutí sieťového transformátora — medzi háčik a pružinu tak, aby háčik tesne objímal kladičku poistky. (Náhradná poistka je priložená.) Ak sa prerušovanie tepelnej poistky opakuje, ide o vážnejšiu chybu prijímača, preto smie byť nahradená len po odstránení závady.

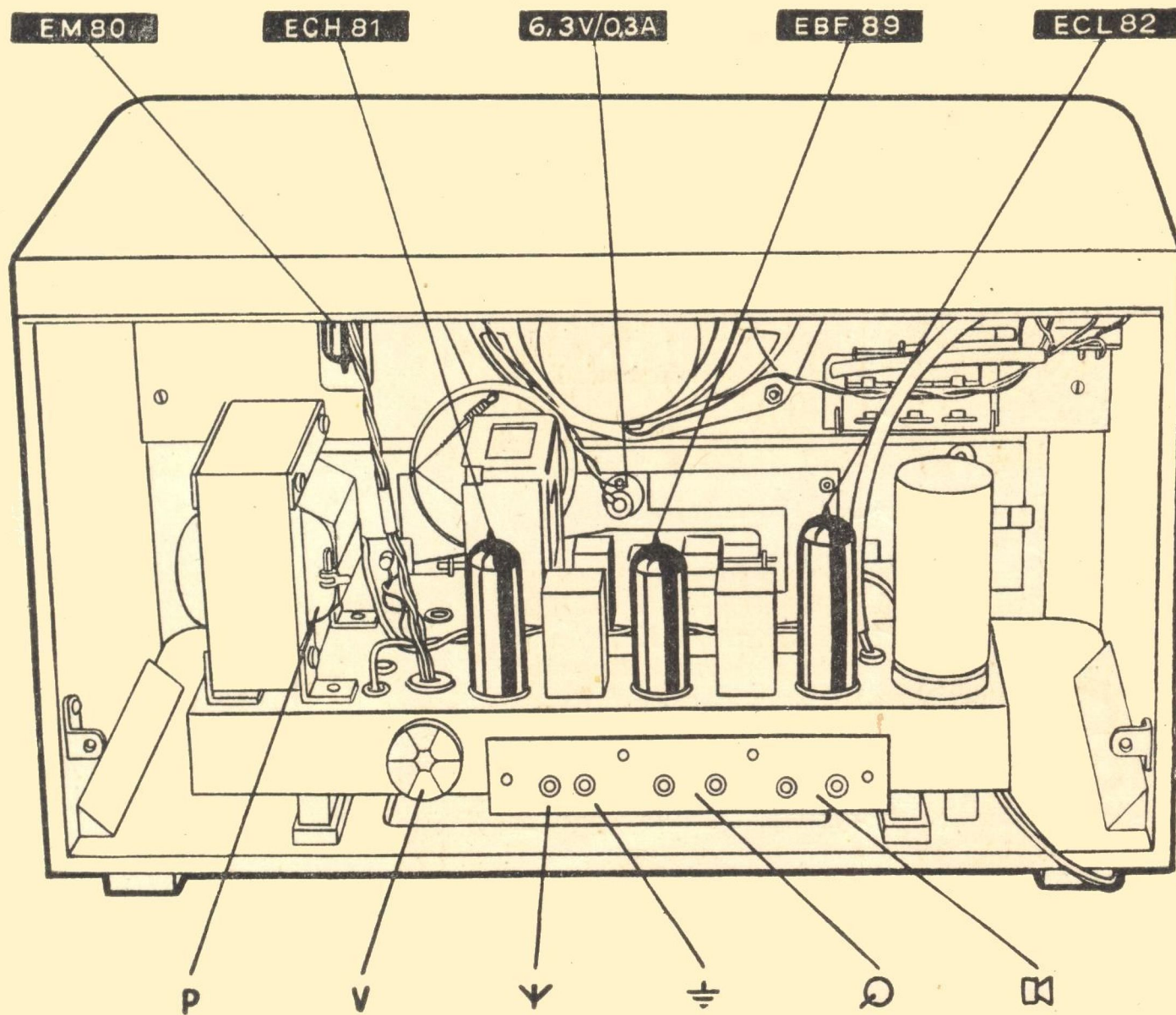


nenaladené



naladené



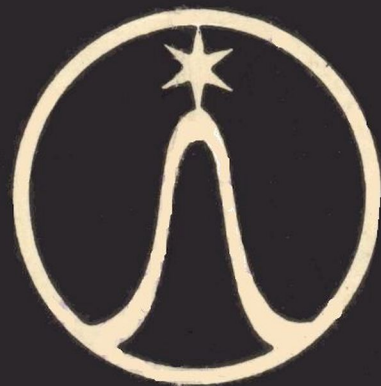


P – tepelná poistka; V – vóľič napätia; Y – anténa;  $\text{⏏}$  – uzemnenie;  
 ○ – gramofónová prenoska;  $\text{⏏}$  – ďalší reproduktor

## DÔLEŽITÉ PRIPOMIENKY:

1. Ak po zapojení na sieť osvetľovacia žiarovka nesvieti, preskúšajte, či je v zásuvke prúd a či vidlica prírodnej šnúry má v nej spoľahlivý dotyk, prípadne či nie je prerušená tepelná poistka.
2. Ak stupnica svieti a prijímač nebrá, napriek tomu, že tlačidlo DV, SV lebo KV je stisnuté alebo ak sa po jeho zahriatí neobjavia zelené svietiace plochy ukazovateľa vyladenia, odpojte prijímač od siete a presvedčte sa, či sú všetky elektrónky teplé. Elektrónka, ktorá nie je teplá po dlhší čas prevádzky, je asi chybná, musí sa nahradiť novou elektrónkou rovnakého typu.
3. Ak prijímač po zapnutí na sieť hrá slabšie alebo ak sa pri naladení na silný vysielateľ zelené plochy indikátora vyladenia rozširujú len málo, preskúšajte najprv anténu, uzemnenie a privody od nich k prijímaču.

Ak nepomôže niektorý z uvedených zákrokov, obráťte sa (so záručným listom) na najbližšiu opravovňu prijímačov, ktorá je oprávnená prevádzať záručné opravy.



**TESLA BRATISLAVA** n.p.