

EURIDIKA II

NÁVOD NA OBSLUHU

TESLA



BRATISLAVA

Návod na obsluhu

EURIDIKA II

EURIDIKA II - 441 A-3 je moderný stolový celotranzistorový sieťový rozhlasový prijímač určený na príjem rozhlasových vysielateľov vysielajúcich na vlnových rozsahoch veľmi krátkych vln (VKV I, VKV II), krátkych vln (KV), stredných vln (SV) a dlhých vln (DV). Na prijímač možno pripojiť monofónny gramofón alebo magnetofón. Prijímač je určený len na sieťové napätie 220 V.

Antény AM

Antény AM (vlnové rozsahy KV, SV, DV). Na príjem rozhlasových vysielateľov vysielajúcich na vlnových rozsahoch KV, SV a DV je v prijímači vstavaná feritová anténa. Príjem rozhlasových vysielateľov na feritovú anténu sa na jednotlivých vlnových rozsahoch uskutoční po zatlačení tlačidla zvoleného vlnového rozsahu. Na príjem vzdialených alebo slabých vysielateľov treba použiť vonkajšiu anténu.

Antény FM (VKV)

Na kvalitný a nerušený príjem silných miestnych vysielateľov vysielajúcich na rozsahu veľmi krátkych vln (VKV I a VKV II) použite náhradnú anténu, ktorá je v príslušenstve prijímača a zapojte ju do zásuvky (14).

Na príjem vzdialených a slabých vysielateľov použite vonkajšiu anténu, tzv. „dipól“, niekedy i viacprvkovú, ktorej prívod s impedanciou 300 ohmov zakončený vidlicou FM zapojte do zásuvky (15).

Vonkajšie antény pre všetky vlnové rozsahy musia byť urobené podľa platných bezpečnostných predpisov a prispôsobené miestnym príjmovým podmienkam.

Pripájacie vidlice

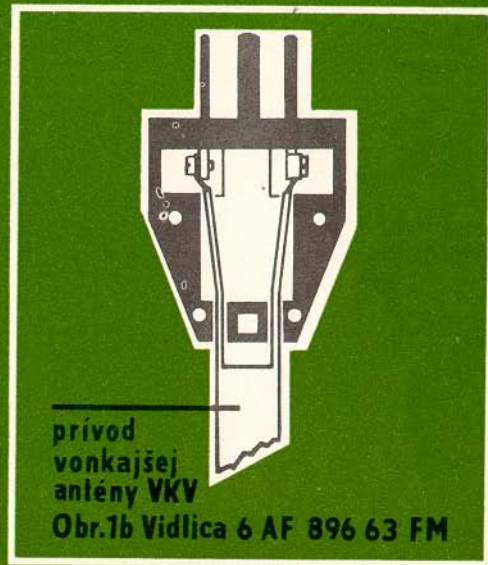
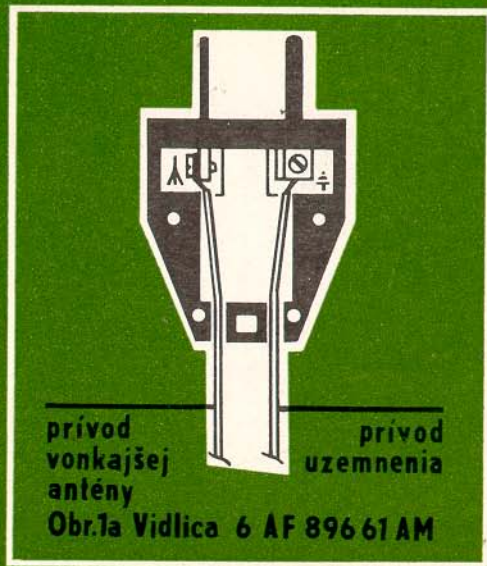
Na pripojenie vonkajšej antény pre rozsahy AM (KV, SV a DV) a uzemnenia je určená vidlica 6 AF 896 61-AM (je v príslušenstve prijímača). Prívod vonkajšej antény a uzemnenia do pripájacej vidlice pripojte takto: do otvoru na zadnej strane vidlice zasunúť skrutkovač a pootočiť ho o 90°. Odtiahnutím hornej a spodnej časti vidlice od seba vidlicu otvorte a pod skrutky pripájacích kolíkov pevne pripojte prívod antény a uzemnenia podľa obrázku 1a. Vidlicu uzatvorte zatlačením obidvoch jej častí do seba a zasunutím pripojte do zásuvky (13) na zadnej strane prijímača. Na pripojenie vonkajšej antény pre rozsah VKV použite vidlicu 6 AF 896 63-FM, ktorá je v príslušenstve prijímača. Vidlicu otvorte podobne ako vidlicu s označením AM a prívod vonkajšej antény zapojte podľa obrázku 1b. Po správnom pripojení prívodu vidlicu uzatvorte a pripojte ju na prijímač do zásuvky (15) v prípade, že na príjem nepoužívate náhradnú anténu.

Obsluha

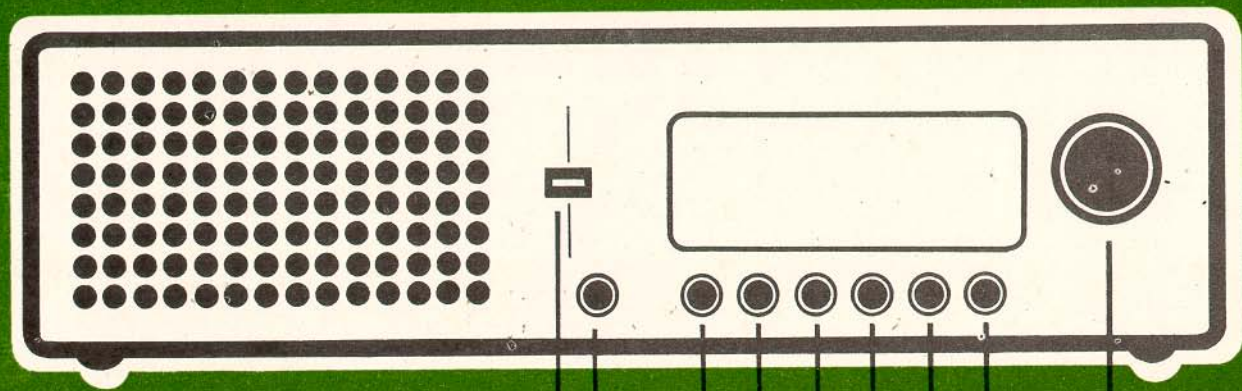
Po správnom pripojení antén, prípadne aj uzemnenia, zasunúť vidlicu sieťovej šnúry do zásuvky sieťového napätia. Prijímač uvediete do činnosti zatlačením tlačidla (8) ZAPINÁČ, ktoré ostane zatlačené. Potom zatlačte tlačidlo zvoleného vlnového rozsahu. Pri prevádzke prijímača s gramofónom alebo magnetofónom zatlačte tlačidlo (7). Pri zmene na iný vlnový rozsah zatlačte vždy príslušné tlačidlo. Funkčné určenie jednotlivých tlačidiel je uvedené nad tlačidlami. Prijímač vypnete opätovným zatlačením tlačidla (8), ktoré sa tým vráti do základnej polohy.

Uzemnenie

Je vhodné ho použiť na miestach so silnými sieťovými poruchami.







- 1 – Regulátor hlasitosti
- 2 – Tlačidlo voľby prijímaného pásma rozsahu VKV (CCIR alebo OIRT)
- 3 – Dlhé vlny
- 4 – Veľmi krátke vlny
- 5 – Krátke vlny
- 6 – Stredné vlny
- 7 – Gramofón
- 8 – Zapínač
- 9 – Ladenie

Obr.2 Rozmiesťovanie ovládacích prvkov prijímača

Regulácia hlasitosti – tónové zafarbenie reprodukovaného programu

Na reguláciu hlasitosti a zároveň zvukového zafarbenia je určený združený ovládaci prvok (1). Pri posúvaní gombíka zo stredovej polohy smerom hore sa hlasitosť zvyšuje a v reprodukovanom programe prevládajú vysoké tóny.

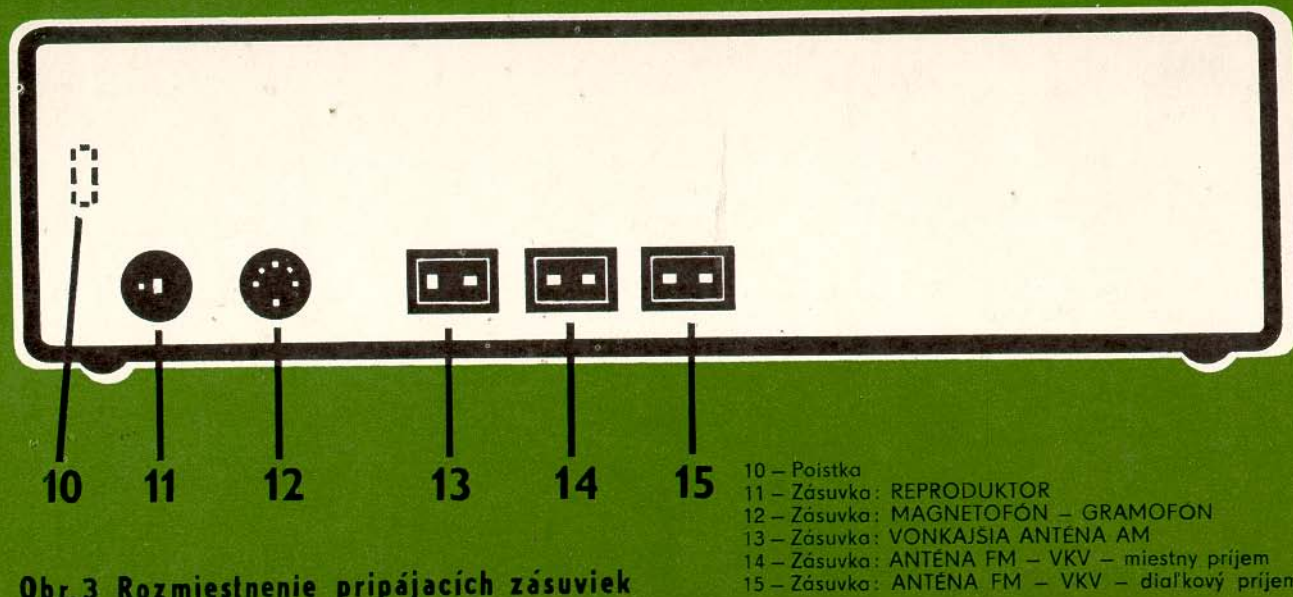
Pri posúvaní gombíka zo stredovej polohy smerom dolu sa opäť hlasitosť zvyšuje, ale v reprodukovanom programe prevládajú tóny hlboké. Hornú časť regulátora hlasitosti je preto vhodné používať najmä pri posluchu hovoreného slova, jeho dolnú časť pri posluchu hudby.

Voľba vlnových rozsahov – vypínač

Na voľbu zvoleného vlnového rozsahu, na prevádzku prijímača s gramofónom alebo s magnetofónom a na vypnutie a zapnutie prijímača slúžia ovládacie prvky – tlačidlá (2, 3, 4, 5, 6, 7, 8).

Prijem vysieláčov na rozsahu veľmi krátkych vln (VKV)

Prijem vysieláčov vysielajúcich na vlnovom rozsahu VKV je možný po zatlačení tlačidla (4), pričom príjem vysieláčov vysielajúcich v pásme VKV I (OIRT 66–73 MHz) alebo VKV II (CCIR 87,5–108 MHz) závisí od polohy tlačidla (2). V zatlačenej polohe sú prijímané vysieláče vysielajúce v pásme CCIR, v nezatlačenej polohe tlačidla sú prijímané vysieláče vysielajúce v pásme OIRT. Zmena prijímaného pásma (OIRT na CCIR alebo opačne) sa uskutoční po zatlačení tlačidla (2).



Obr.3 Rozmiestnenie pripájacích zásuviek

Ladenie

Voľba a naladenie prijímača na zvolený rozhlasový vysielateľ sa vykonáva ovládacím prvkom (9) – LADENIE.

Prijímač naladíte otáčaním gombíka na zvolený rozhlasový vysielateľ tak, aby jeho príjem bol najlepší.

Prevádzka prijímača s gramofónom

Prijímač prepnete na prevádzku s gramofónom zatlačením tlačidla (7). Prívod od gramofónu opatrený normalizovanou zástrčkou zasuniete do zásuvky (12) na prijímači. Hlasitosť a tónové zafarbenie reprodukovanej hudby nastavíte podľa potreby a osobného vkusu ovládacím prvkom (1). Na pripojenie novšieho typu gramofónu použijete pripájaciu šnúru z jeho príslušenstva (sú vhodné šnúry s vidlicami o 3 alebo 5 kolíkoch).

Prevádzka prijímača s magnetofónom

Prijímač pri pripojení magnetofónu umožňuje nahrávanie prijímaného programu na magnetofónovú pásku s hlasitým odposluchom nahrávaného programu a prehrávanie už zaznamenaného programu. Magnetofón sa pripája pripájacou šnúrou z jeho príslušenstva na prijímač do zásuvky (12). Pri nahrávaní rozhlasových programov je obsluha prijímača taká istá ako pri bežnom prijímaní. Nastavenie hlasitosti (1) a tónové zafarbenie zvuku nemá vplyv na nahrávku. Najkvalitnejšie hudobné záznamy získate nahrávaním programov silných rozhlasových vysielateľov VKV. Magnetofónový záznam môžete prehrať cez prijímač po zatlačení tlačidla (7).

Pripojenie ďalšieho reproduktora

Na prijímač do zásuvky (11) možno pripojiť ďalší reproduktor s impedanciou 4 ohmov, ktorého privod je ukončený normalizovanou vidlicou 6 AF 895 17. Po zapojení vidlice privodu od reproduktora do zásuvky (11) sa reproduktor vstavaný v prijímači samočinne odpojí a v činnosti je iba vonkajší reproduktor. Pripojenie privodnej šnúry (vodičov) k vonkajšiemu reproduktoru a vidlici 6 AF 895 17 musí byť urobené odborne a spájkovaním, aby sa vylúčila možnosť vzájomného vodivého spojenia obidvoch vodičov šnúry. Túto zásadu treba dodržať aj pri upevňovaní privodnej šnúry (napr. klincami) v prípade, že sa vonkajší reproduktor umiestňuje vo väčšej vzdialenosti od prijímača (napr. v susednej miestnosti). Vzájomné vodivé spojenie obidvoch vodičov šnúry má za následok poškodenie prijímača.

POZOR!

Pred odňatím zadnej steny od prijímača, pri výmene poistky alebo žiarovky, vždy odpojte prijímač zo siete z bezpečnostných dôvodov!

Poistka

Proti poškodeniu zvýšeným prúdom je prijímač chránený tavnou trubičkovou poistkou T 50 mA/250 V. V prípade, že sa poistka preruší, vymeňte ju za novú rovnakého typu a hodnoty. V prípade, že sa prerušenie poistky znova opakuje, treba prijímač odovzdať na opravu do odbornej opravovne.

Dôležité pripomienky

Ak je prijímač v záruke, neodporúčame vám robiť v ňom žiadne zásahy okrem výmeny poistky a osvetľovacej žiarovky; v opačnom prípade by ste stratili nárok na opravu v záručnej lehote. Záruka a záručné podmienky sú uvedené v záručnom liste. V prípade, že prijímač nebude správne pracovať, prekontrolujte stav poistky, pripojenie prijímača na sieť, ako aj pripojenie vonkajších antén. Keď ani po tomto prekontrolovaní sa činnosť prijímača nezlepší, odovzdajte prijímač do odborej opravovne poverenej vykonávaním záručných opráv. Adresu opravovne oznámi predajňa, v ktorej ste prijímač kúpili. Pri nárokovani záručnej opravy nezabudnite predložiť riadne vyplnený záručný list.

Prijímač chráňte pred vlhkom, prachom a vysokou teplotou. Nebojte sa manipulovať s jednotlivými ovládacími prvkami prijímača, zásadne však nikdy nepoužívajte násilie a riadte sa podľa pokynov uvedených v texte návodu na obsluhu. Dbajte, aby ste neporušili plombu v prijímači, stratili by ste nárok na záručnú opravu. Prijem rozhlasových vysielateľov vysielajúcich na rozsahu stredných vln, pri nezatlačených tlačidlách (2, 3, 4, 5, 6, 7) nie je chybou.

Technické údaje

Vlnové rozsahy: VKV I 66–73 MHz
 VKV II 87,5–108 MHz
 KV 5,9–12 MHz
 SV 525–1605 kHz
 DV 150–285 kHz

Osadenie: 9 tranzistorov, 10 diód

Osvetľovacia žiarovka: 12 V/0,1 A

Tavná trubičková poistka: T 50 mA/250 V

Napájacie napätie: 220 V \pm 10 % (50–60 Hz)

Príkon: 10 W

Reproduktor: ARE 467

Výstupný výkon: 2 W/4 ohmy pri $k = 10$ %

Hmotnosť: cca 2,5 kg

Rozmer: 477 \times 116 \times 130 mm

Prevádzkové podmienky: -5° až $+35^{\circ}$ C, vlhkosť 65 % pri 20 $^{\circ}$ C

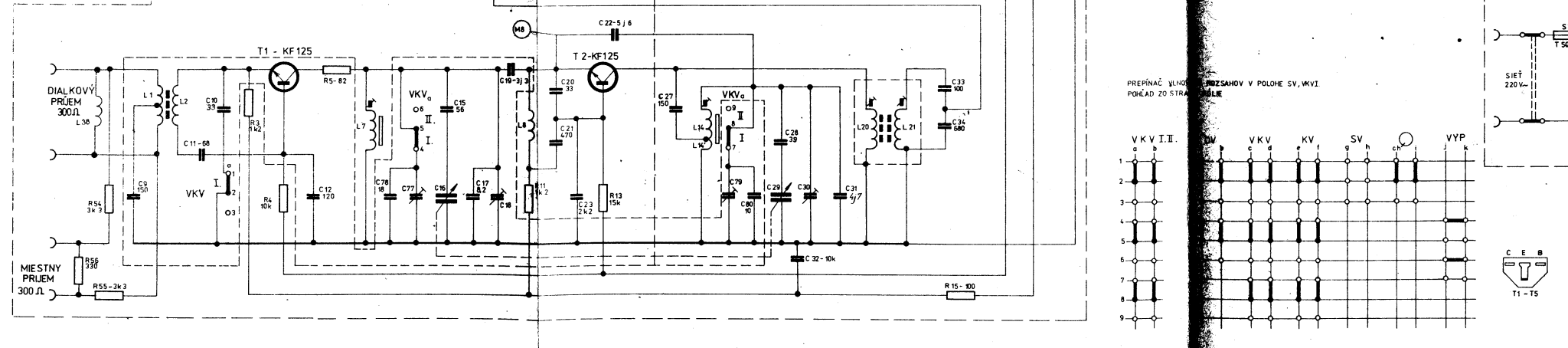
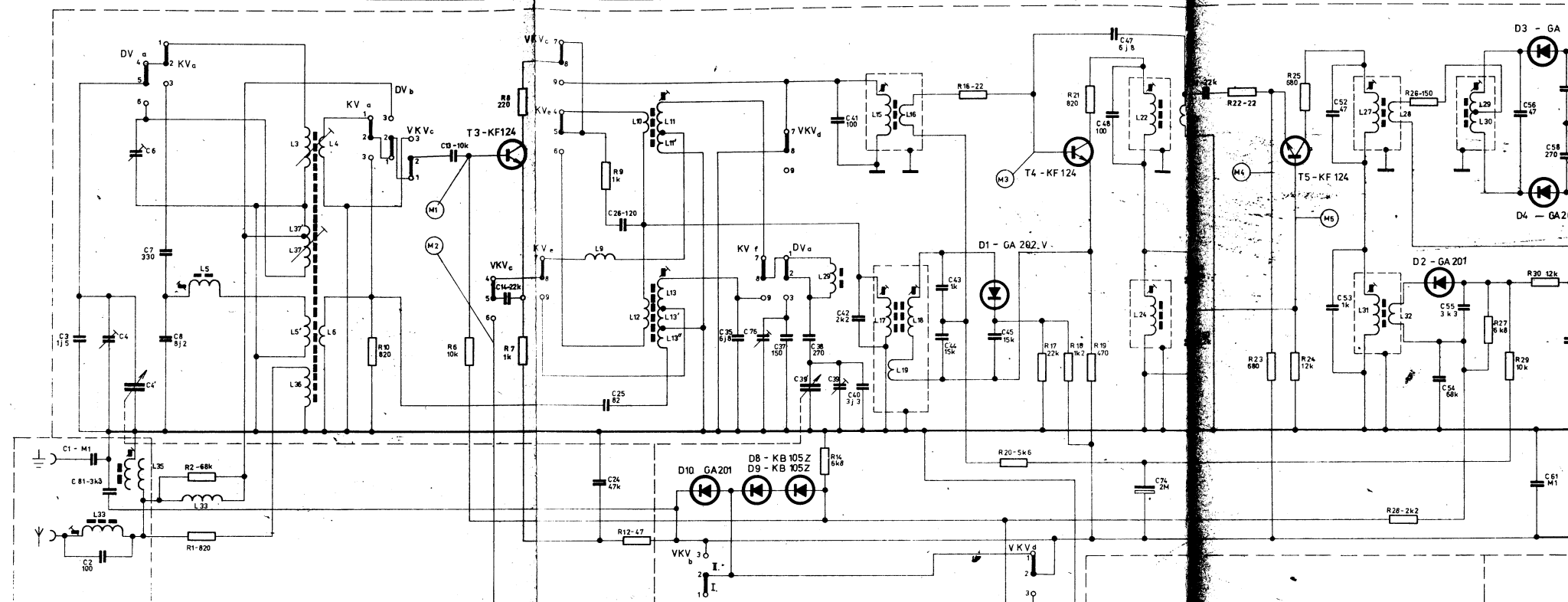
Dodávané príslušenstvo: poistka T 50 mA/250 V, náhradná anténa 1PF 640 05, vidlica 6 AF 896 63, 6 AF 896 61.

Prijímač zodpovedá akostným požiadavkám ČSN 36 7303 skupina 4.

Zmeny vyhradené.

Tesla, n. p., Bratislava

R	58 54 55	2 1	4 3	5	6	7	8 7	9 12	14	15	20	17	21	18	19	22 23	25 24	28 26	27 29 30	
C	3 1 2	4 4' 6 7 8	11 10	12	13	14	15	16 25 24 27	28 26 37 29 28 39 42 40 41	43 44	45	46 47	48	49 50	52 53	55 54	56 58 61			
L	32 36	35 2 1 33 5	3 37 37' 5 35 4 6	7	78 77	76 15 17 19 18	20 21 23 22	79 80 29 28 30 32 31	21	20 15 17 21 19 18 16									27 31 28 32	29 30
T		1				3		2	10 8 9	1										3 4
D																				



PREPÍNAČ VLNOVÉHO PRISADOV V POLOHE SV, VKV1

