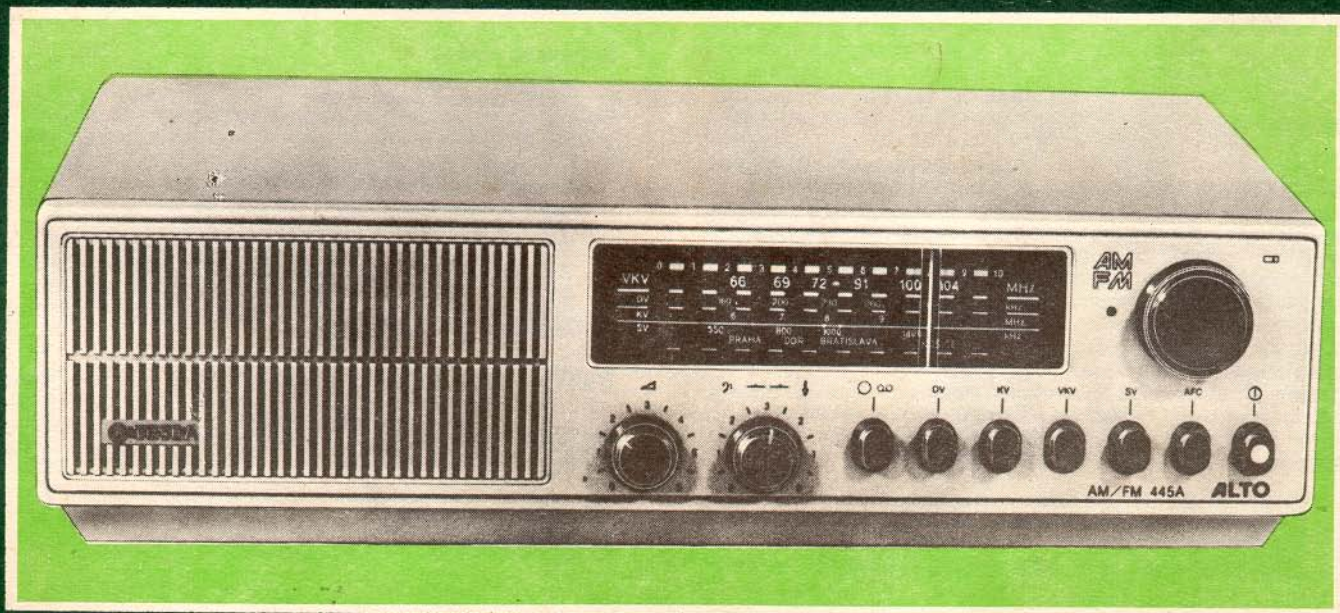


ALTO

445 A

NÁVOD NA OBSLUHU



NÁVOD NA OBSLUHU PRIJÍMAČA 445 A ALTO

Vážený spotrebiteľ,

konštrukcia prijímača, ako i starostlivosť venovaná jeho vývoju a výrobe pri správne vykonanej obsluhu zaručujú vysokú prevádzkovú spoľahlivosť a kvalitnú reprodukciu prijímaného programu.

Pri obsluhu prijímača sa riadte podľa pokynov uvedených v ďalších častiach tohto návodu. Preto je vo Vašom záujme, aby ste si návod na obsluhu pred uvedením prijímača do činnosti pozorne preštudovali.

OBSAH NÁVODU

1. Úvodná časť – technické údaje
2. Dôležité informácie
3. Stručný opis
4. Rozmiestnenie ovládacích prvkov a pripájacích zásuviek, umiestnenie poistky a žiarovky, pripojenie ďalšieho reproduktora, magnetofónu a gramofónu.
5. Príprava prijímača do činnosti – obsluha
6. Antény – uzemnenie
7. Dodávané príslušenstvo
8. Výmena poistky a osvetľovacej žiarovky
9. Údržba prijímača

1. Úvodná časť – technické údaje

Prijímač svojimi parametrami spĺňa podmienky ČSN 36 7303 tab. 1, skupina 4. ČSN 36 7000, ČSN 33 4230.

Vlnové rozsahy:
VKV I 66–73 MHz
VKV II 87,5–104 MHz
KV 5,9–9,9 MHz
SV 525–1605 kHz
DV 150–285 kHz

Citlivosť:
KV: 250 μ V pre odstup S/Š = 20 dB
SV: 200 μ V pre odstup S/Š = 20 dB
DV: 250 μ V pre odstup S/Š = 20 dB
VKV: 8 μ V pre odstup S/Š = 26 dB (300 Ohm)

Selektivita:
SV S \pm 9 = 27 dB
DV S \pm 9 = 36 dB
KV S \pm 9 = 20 dB
VKV S \pm 300 = 30 dB

Frekvenčná charakteristika celého prijímača:

AM: 100–2000 Hz (fref. = 1 kHz)
FM: 63–12 500 Hz (fref. = 1 kHz) s uvažovaním déemfázy

Citlivosť gramofónového vstupu: 150 mV pre 2 W
Vstupná impedancia gramofónového vstupu: 470 kohm
Osadenie: 11 tranzistorov, 20 diód, 4 IO
Napájacie napätie prijímača: 220 V, 50 Hz
Príkion prijímača: 10 W
Výstupný výkon: 2 W/4 ohmy pri $k = 5 \%$
Reproduktor: ARE 4604 alebo ARE 4804
Hmotnosť: cca 2,5 kg
Rozmery: 405 × 122 × 200 mm
Prevádzkové podmienky: - 5 °C až + 35 °C, vlhkosť 65 % pri 20 °C.

2. Dôležité informácie

Ak je prijímač v záruke, neodporúčame Vám robiť žiadne zásahy okrem výmeny poistky a osvetľovacej žiarovky, v opačnom prípade by ste stratili nárok na opravu v záručnej lehote. Záruka a záručné podmienky sú uvedené v záručnom liste. V prípade, že prijímač nebude správne pracovať, prekontrolujte stav poistky, pripojenie prijímača na sieť, ako aj pripojenie vonkajších antén. Keď ani po tomto prekontrolovaní sa činnosť prijímača nezlepší, odovzdajte ho do odbornej opravovne poverenej vykonávaním záručných opráv. Adresu opravovne Vám oznámi predajňa, v ktorej ste prijímač kupovali. Pri uplatňovaní nároku na opravu nezaбудnite priložiť riadne vyplnený záručný list. Prijímač chráňte pred vlhkom, prachom a vysokou teplotou. Nebojte sa manipulovať s jednotlivými ovládacími prvkami prijímača, zásadne však nikdy nepoužívajte násilie a riadte sa podľa pokynov uvedených v texte návodu na obsluhu. Dbajte, aby ste neporušili plombu na prijímači, stratili by ste nárok na záručnú opravu.

· **Pred odňatím zadnej steny od prijímača, pri výmene poistky alebo žiarovky z bezpečnostných dôvodov vždy odpojte prijímač zo siete.**

3. Stručný opis

ALTO 445 A je moderný stolný sieťový rozhlasový prijímač určený na príjem rozhlasových vysielateľov vysielajúcich na vlnových rozsahoch veľmi krátkych vln (VKV I, VKV II), krátkych vln (KV), stredných vln (SV) a dlhých vln (DV). Na prijímač možno pripojiť ďalší reproduktor, gramofón alebo magnetofón. Prijímač je určený len na pripojenie na sieťové napätie 220 V.

4. Rozmiestnenie ovládacích prvkov a pripájacích zásuviek, umiestnenie poistky a žiarovky

Funkcia ovládacích prvkov

- 1 – Regulátor hlasitosti
- 2 – Tónová clona

Približne rovnaký pomer vysokých a hlbokých tónov je v strede. V ľavej krajnej polohe nastáva obmedzovanie vysokých frekvencií, v pravej sa ruší účinok fyziologického regulátora hlasitosti.

- 3 – Gramofón – Magnetofón
- 4 – Dlhé vlny
- 5 – Krátke vlny
- 6 – Veľmi krátke vlny
- 7 – Stredné vlny

8 – AFC (automatické doladovanie frekvencie) na rozsahu VKV

Tlačidlo je najvýhodnejšie zatlačiť po naladení požadovaného rozhlasového vysielča. V prípade, že ste vysielča vyladili nepresne, po zatlačení tlačidla sa automaticky doladí. AFC pracuje len pri dostatočne silnom vstupnom signáli. Tlačidlo sa vráti do pôvodnej polohy (t. j. vypnutie AFC) po jeho opätovnom zatlačení.

9 – Zapínač – Vypínač

10 – Ladenie

11 – Zásuvka: anténa FM–VKV

12 – Zásuvka: anténa AM, uzemnenie

13 – Zásuvka: magnetofón – gramofón

14 – Zásuvka: reproduktor

15 – Poistka

16 – Osvetľovacia žiarovka

Pripojenie ďalšieho reproduktora

Na prijímač do zásuvky (14) možno pripojiť ďalší reproduktor s impedanciou 4 ohmov, ktorého prívod je ukončený normalizovanou vidlicou 6 AF 897 51. Po zapojení vidlice prívodu od reproduktora do zásuvky (14) sa reproduktor vstavaný v prijímači samočinne odpojí a v činnosti je iba vonkajší reproduktor. Pripojenie prívodnej šnúry (vodičov) k vonkajšiemu reproduktoru a vidlici 6 AF 897 51 musí byť urobené odborne a spájkovaním, aby sa vylúčila možnosť vzájomného vodivého spojenia oboch vodičov šnúry. Túto zásadu treba dodržať aj pri upevňovaní prívodnej snury (napr. klincami) v prípade, že sa vonkajší reproduktor umiestňuje vo väčšej vzdialenosti od prijímača (napr. v susednej miestnosti). Vzájomné vodivé spojenie oboch vodičov šnúry má za následok poškodenie prijímača.

Pripojenie magnetofónu

Prijímač po pripojení magnetofónu umožňuje nahrávanie prijímaného programu na magnetofónovú pásku s hlasitým odposluchom nahrávaného programu a prehrávanie už zaznamenaného programu. Magnetofón sa pripája pripájacou šnúrou z jeho príslušenstva na prijímač do zásuvky (13). Pri nahrávaní rozhlasových programov je obsluha prijímača taká istá ako pri bežnom prijímaní. Nastavenie hlasitosti a tónové zafarbenie zvuku nemá vplyv na nahrávku. Najkvalitnejšie hudobné záznamy získate nahrávaním programov silných rozhlasových vysielčov VKV. Magnetofónový záznam môžete prehrávať cez prijímač po zatlačení tlačidla (3).

Pripojenie gramofonu

Prijímač prepnete na prevádzku s gramofónom zatlačením tlačidla (3). Prívod od gramofónu opatrený normalizovanou zástrčkou zasuňte do zásuvky (13) na prijímači. Hlasitosť a tonové zafarbenie reprodukovanejho programu nastavte podľa potreby (osobného vkusu) ovládacími prvkami. Na pripojenie gramofónu použijete pripájaciu šnúru z jeho príslušenstva, vhodné sú šnúry s vidlicami s 3 alebo 5 kolíkmi.

5. Príprava prijímača do činnosti – obsluha

Po správnom pripojení antén, prípadne aj uzemnenia, zapnete vidlicu sieťovej šnúry do zásuvky sieťového napätia. Prijímač uvediete do činnosti zatlačením tlačidla (9) ZAPÍNAČ – VYPÍNAČ, ktoré ostane zatlačené a rozsvieti sa osvetľovacia žiarovka stupnice. Potom zatlačte tlačidlo zvoleného vlnového rozsahu. Pri prevádzke prijímača s gramofónom alebo magnetofónom zatlačte tlačidlo (3). Pri zmene na iný vlnový rozsah zatlačte vždy príslušné tlačidlo. Funkčné určenie jednotlivých tlačidiel je uvedené nad tlačidlami. Prijímač vypnete opätovným zatlačením tlačidla (9), ktoré sa tým vráti do základnej polohy. Požadovaný rozhlasový vysielča si zvolíte otáčaním gombíka ladenia (10).

6. Antény – uzemnenie

Antény AM (vlnové rozsahy KV, SV, DV)

Na príjem blízkych a silných rozhlasových vysielateľov vysielajúcich na vlnových rozsahoch KV, SV, DV je určená vstavaná feritová anténa.

Na príjem slabých a vzdialených rozhlasových vysielateľov je potrebné použiť vonkajšiu anténu. Príjem rozhlasových vysielateľov na jednotlivých vlnových rozsahoch sa uskutoční po zatlačení tlačidla zvoleného vlnového rozsahu.

Antény FM (VKV)

Na kvalitný a nerušený príjem silných miestnych vysielateľov vysielajúcich na rozsahu veľmi krátkych vln (VKV I a VKV II) použijete náhradnú anténu, ktorá je v príslušenstve prijímača. Na príjem vzdialených a slabých vysielateľov je potrebné použiť vonkajšiu anténu, tzv. „dipól“, alebo vhodnú viacprvkovú anténu. Impedancia zvodu antény pre rozsah VKV musí byť 300 ohmov. Vzhľadom na to, že anténa musí byť urobená podľa platných bezpečnostných predpisov (ČSN 34 2820) a prispôbená miestnym príjmovým podmienkam, jej stavbu (podobne i anténu pre AM rozsahy) odporúčame dať urobiť odborníkovi alebo odbornému závodu, keďže kvalitný príjem je závislý od dokonalej konštrukcie antény, od jej prispôsobenia, zisku a správneho nasmerovania.

Uzemnenie

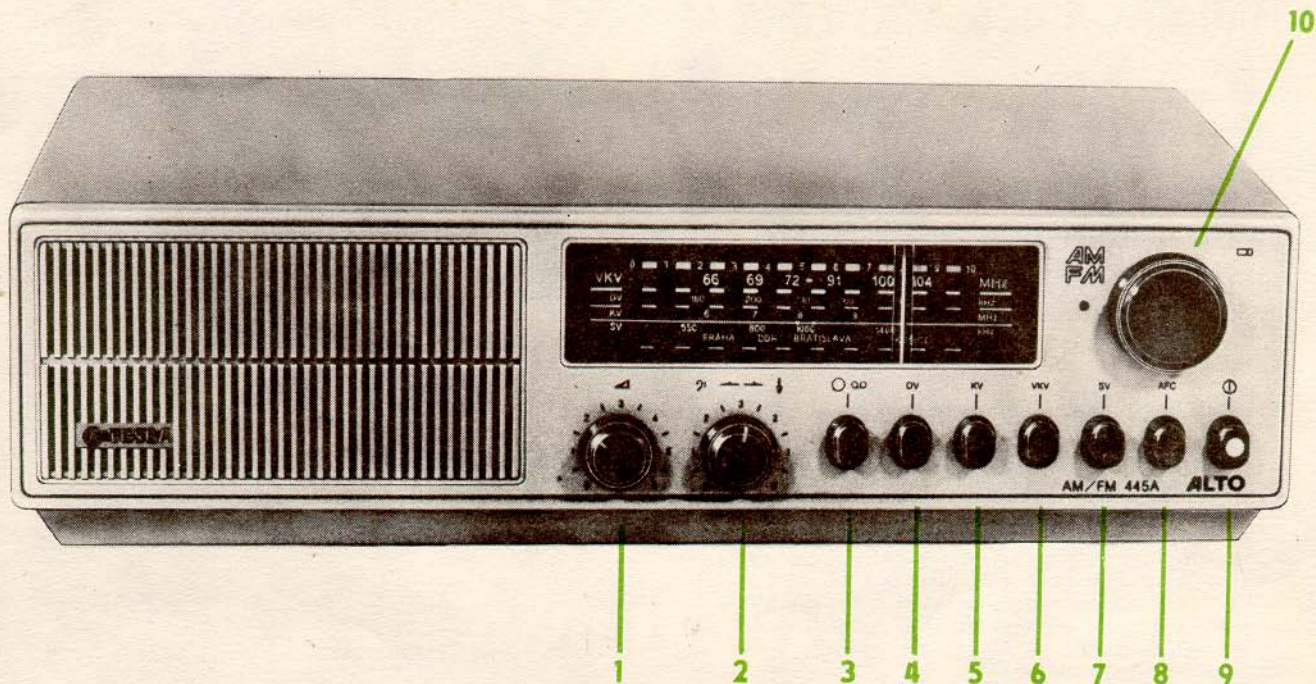
Je vhodné ho použiť na miestach so silnými sieťovými poruchami. Hrúbši medený drôt pripojte na uzemňovaciu kovovú dosku. Druhý koniec drôtu zapojte do vidlice AM (namiesto kovovej dosky môžete núdzovo použiť aj rozvod ústredného kúrenia alebo vodovodu. Drôt vodivo pripojte na dobre očistené miesto rozvodu, napr. pod upevňovaciu skrutku ovládacieho kolieska ventilu).

Pripájacie vidlice

Na pripojenie vonkajších antén a uzemnenia na prijímača použijete pripájacie vidlice (zástrčky) z príslušenstva prijímača. Na pripojenie vonkajšej antény pre rozsahy DV, SV, KV a uzemnenia použijete vidlicu s označením AM. Na pripojenie vonkajšej antény pre rozsah VKV použijete vidlicu s označením FM.

7. Dodávané príslušenstvo

poistka – T 50 mA/250 V	1 ks
náhradná anténa 1 PF 640 10	1 ks
dvojpólová vidlica 6 AF 896 63 FM	1 ks
dvojpólová vidlica 6 AF 896 61 AM	1 ks
schéma zapojenia	1 ks
záručný list	1 ks
žiarovka – 12 V/0,1 A	1 ks
návod na obsluhu	1 ks



Obr. 1. Rozmiestnenie ovládacích prvkov

Odporúčané príslušenstvo

Reproduktor ARE 4604 alebo ARE 4804 (vstavaný vo vhodnej skrinke)

Magnetofón K 10 (výrobca k. p. Tesla Přelouč)

Gramofón GE 041 (výrobca k. p. Tesla Litovel)

8. Výmena poistky a osvetľovacej žiarovky

Proti poškodeniu zvýšeným elektrickým prúdom je prijímač chránený tavnou trubičkovou poistkou T 50 mA/250 V. V prípade, že sa poistka preruší, vymeňte ju za novú poistku rovnakého typu a hodnoty. Pri opakovanom prerušení poistky treba prijímač odovzdať na opravu do odbornej opravovne. Pred výmenou poistky alebo žiarovky je potrebné odskrutkovať skrutky upevňujúce zadnú stenu a odobrať ju od prijímača. Po výmene chybné žiarovky alebo poistky je treba zadnú stenu vrátiť na pôvodné miesto a upevniť ju zaskrutkovaním skrutiek.

Poistka je umiestnená na sieťovom transformátore. Miesto, na ktorom sa nachádza, je uvedené na obr. č. 2. V niektorých prijímačoch je poistka umiestnená na zadnej strane transformátora. Osvetľovacia žiarovka je naskrutkovaná v objímke upevnenej na držiaku, ktorý ufaľčuje jej vybratie v prípade výmeny. Po vytiahnutí držiaka (smerom von z prijímača) a výmene žiarovky zasuniete držiak znovu na pôvodné miesto. Chybnú žiarovku nahraďte novou rovnakého typu a hodnoty ako bola pôvodná.

Pred odňatím zadnej steny od prijímača z bezpečnostných dôvodov vždy odpojte prijímač zo zásuvky sieťového napätia.

9. Údržba prijímača

9.1 Čistenie: hladké plochy prijímača sa čistia mäkkou navlhčenou látkou. Mriežku pred reproduktorom očistíte vysávačom.

9.2 Odstránenie prípadných závad

Počas prevádzky prijímača môžete v reprodukovanom programe počuť rôzne druhy nepravidelného rušenia (praskanie a pod.), ktoré nie sú spôsobené chybou prijímača ani jeho obsluhy. Môžu ich zapríčiniť nesprávne odrušené elektrické spotrebiče (vysavače a pod.) alebo nesprávne odrušené spaľovacie motory (autá, agregáty a pod.).

Pri prevádzke sa môžu vyskytnúť aj tieto nedostatky:

- 1 – prijímač nejde, nesvieti osvetľovacia žiarovka; odporúčame prekontrolovať stav poistky, správnosť pripojenia prijímača na zásuvku sieťového napätia a prekontrolovať, či v pripájacej zásuvke je sieťové napätie (napr. pripojením stolnej lampy).
- 2 – nepravidelná činnosť prijímača s doplnkovými prístrojmi; odporúčame prekontrolovať ich správnosť pripojenia, stav pripájacích šnúr a overiť si, či doplnkové prístroje niesú chybné (napr. pripojením na iný vhodný typ prijímača).

Ak ste uvedené možné nedostatky odporúčanými zásahmi neodstránili, dajte prijímač opraviť odbornej opravovni.

Zmeny vo vyhotovení výrobku vyhradené!

Záručný list

OSVEDČENIE O AKOSTI
A KOMPLETNOSTI

ALTO 445 A

ZÁRUČNÉ PODMIENKY

Výrobok bol pred odoslaním z výrobného podniku preskúšaný a výrobca zodpovedá za jeho vlastnosti stanovené platnými ČSN a technickými podmienkami. Za predpokladu, že bude inštalovaný, používaný a obsluhovaný podľa pokynov uvedených v návode na obsluhu, poskytuje sa pre spotrebiteľa záruka na jeho správnu činnosť počas 6 mesiacov odo dňa zakúpenia (prevzatia). V tejto dobe bezplatne odstráni najbližšia, záručnými opravami poverená rádioopravná všetky chyby výrobku, zavinené chybami v použitom materiáli alebo chybou montážou vo výrobe. Záruka sa predlžuje o dobu, počas ktorej bol výrobok v oprave, t. j. odo dňa odovzdania do opravy do jeho opravenia.

Spotrebiteľ stráca nárok na záručnú opravu ak zistené chyby boli zapríčinené:

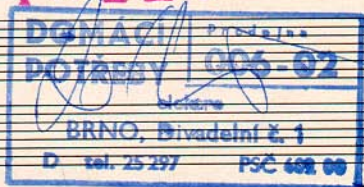
1. pripojením na sieť s väčším kolísaním napätia ako $\pm 10\%$, prepojením na nesprávne napájacie napätie, preťažením a pod.;
2. nesprávnou obsluhou, ktorá je v rozpore s pokynmi uvedenými v návode na obsluhu;
3. používaním výrobku v nevhodnom prostredí (vlhkom, prašnom alebo chemicky agresívnom), ako i mechanickým poškodením pri doprave alebo pri používaní vinou spotrebiteľa.

Akékoľvek zmeny v záručnom liste uskutočnené neoprávnenou osobou, nevyplnený záručný list, strata záručného listu, poškodenie výrobku neodvratnou udalosťou (živelná pohroma – blesk, požiar, voda a pod.), svojvoľné zmeny v konštrukcii výrobku alebo zásahy do výrobku vykonané spotrebiteľom, prípadne inou osobou, trvale rušia záruku. Pre záruku, výmenu výrobku a zrušenie kúpnej zmluvy platia ustanovenia zákona č. 70/83 Zb. a príslušné smernice MVO. Výrobok bol s potvrdeným záručným listom, návodom na obsluhu a dodávaným príslušenstvom podľa návodu na obsluhu kompletne zabalený. Spotrebiteľ je oprávnený len vymeniť poistku a osvetľovaciu žiarovku predpísanej hodnoty.

Výrobné číslo

641417

Dodaný predajňou
(podpis a pečiatka
predajne)



Deň, mesiac, rok
(mesiac vypíšte
slovom)

7. října 1987

DO POZORNOSTI SPOTREBITEĽA

Povinnosťou predajne pri predaji výrobku je predviesť a oznámiť spotrebiteľa s jeho používaním a zaobchádzaním, prekontrolovať úplnosť výrobku a súhlas výrobného čísla so záručným listom. Pri kúpe musí byť záručný list čitateľne vyplnený (mesiac slovom) a spotrebiteľovi oznámená adresa najbližšej opravovne. Odstránenie prípadných chýb v záručnej lehote uplatňuje spotrebiteľ v najbližšej opravovni poverenej záručnými opravami, na základe predloženého záručného listu. V prípade, že zistená chyba nespadá do záručnej povinnosti, t. j. ak neboli splnené záručné podmienky, náklad opravy vyúčtuje opravovňa spotrebiteľovi. Pri prevzatí opraveného výrobku spotrebiteľ prekontroluje opravný list, najmä dátum objednania a odovzdania opravy. Po odsúhlasení všetkých údajov opravný list podpíše. Odporúčame, aby si spotrebiteľ vo vlastnom záujme kópie opravných listov uschoval. Akúkoľvek sťažnosť na opravu alebo reklamáciu uplatňuje spotrebiteľ na vedení opravárskeho podniku, prípadne pri nevybavení v krajskom stredisku (KRTS) alebo v závoде Tesla Eltos.

Opravy výrobku po ukončení záručnej doby vykonávajú organizácie určené na túto činnosť.

Výrobok bol v záručnej oprave

od do

Číslo opravného listu

Pečiatka a podpis opravovne

Výrobok bol v záručnej oprave

od do

Číslo opravného listu

Pečiatka a podpis opravovne

Výrobok bol v záručnej oprave

od do

Číslo opravného listu

Pečiatka a podpis opravovne

Dátum 117. aug. 1987

Meno kontrolóra a pečiatka OTK

Číslo technických podmienok: TPE 23-205-84



BALIACI LIST typ: www.oldradio.cz 445 A

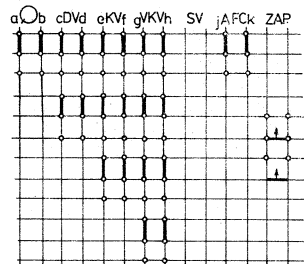
Číslo prijímača: 658846

Číslo licenčné: 641417

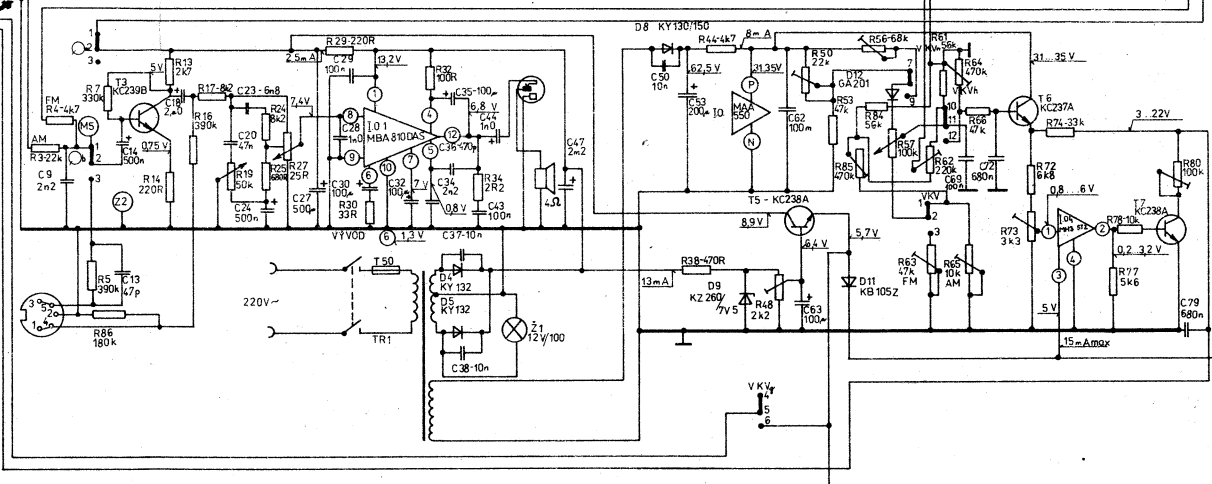
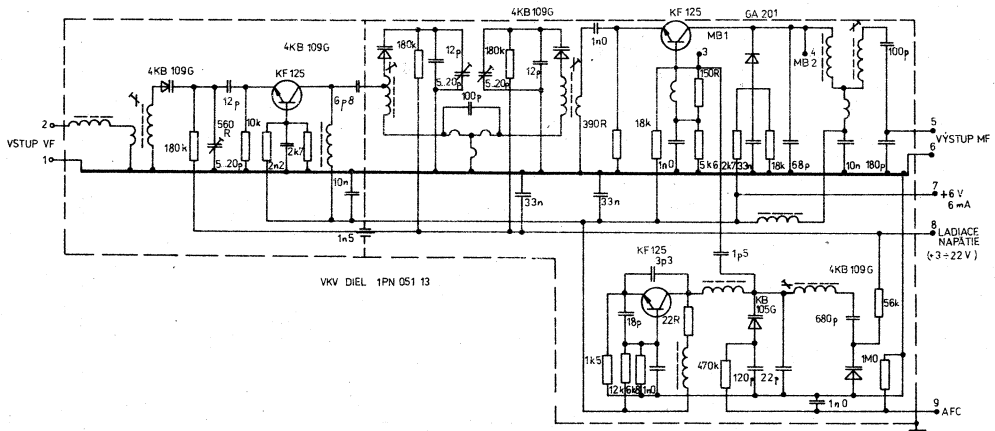
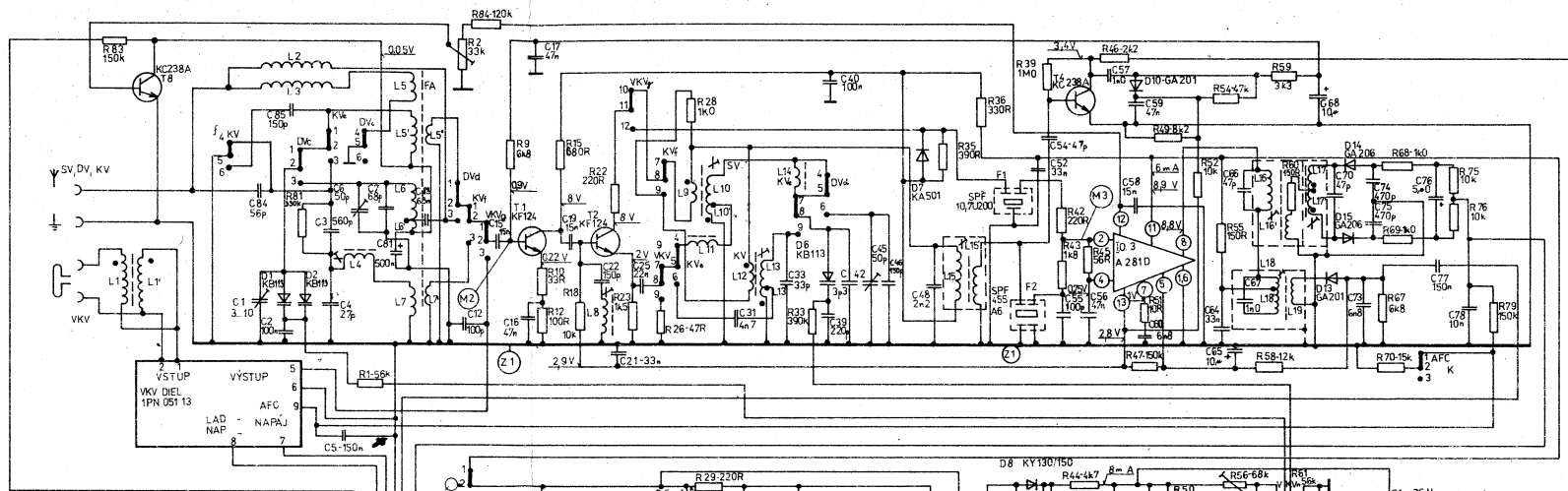
Dátum: 17 aug. 1987

Balil: Patáková 14

83	81	1	2	3	4	5	6	7	8	9	10	11	12	13	14	15	16	17	18	19	20	21	22	23	24	25	26	27	28	29	30	31	32	33	34	35	36	37	38	39	40	41	42	43	44	45	46	47	48	49	50	51	52	53	54	55	56	57	58	59	60	61	62	63	64	65	66	67	68	69	70	71	72	73	74	75	76	77	78	79
1	2	3	4	5	6	7	8	9	10	11	12	13	14	15	16	17	18	19	20	21	22	23	24	25	26	27	28	29	30	31	32	33	34	35	36	37	38	39	40	41	42	43	44	45	46	47	48	49	50	51	52	53	54	55	56	57	58	59	60	61	62	63	64	65	66	67	68	69	70	71	72	73	74	75	76	77	78	79		
1	2	3	4	5	6	7	8	9	10	11	12	13	14	15	16	17	18	19	20	21	22	23	24	25	26	27	28	29	30	31	32	33	34	35	36	37	38	39	40	41	42	43	44	45	46	47	48	49	50	51	52	53	54	55	56	57	58	59	60	61	62	63	64	65	66	67	68	69	70	71	72	73	74	75	76	77	78	79		



PREPINAČ ROZSAHOV V KLUDOVEJ POLOHE - SV
POHLAD ZO STRANY FOLIE



ZMENA ZAPOJENIA VYHRADENÁ !

TESLA BRATISLAVA k.p.

445A ALTO
1PA 150 43