

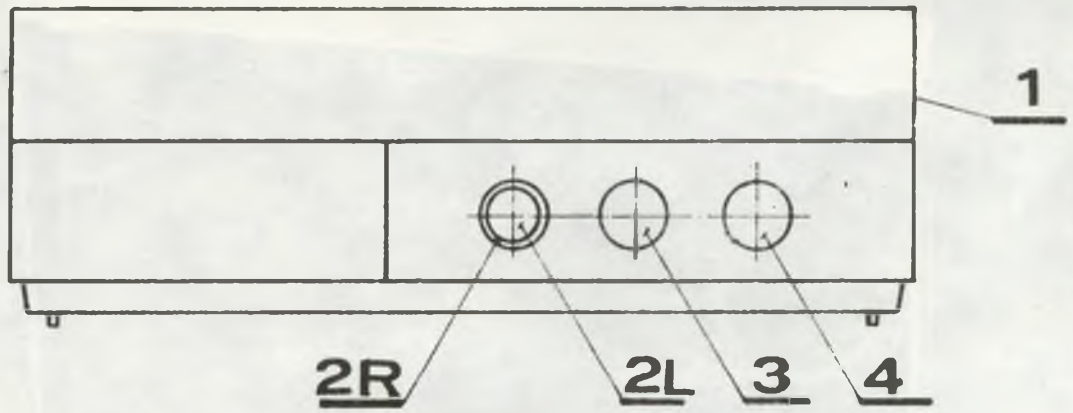


NÁVOD K OBSLUZE PRO PŘÍSTROJ

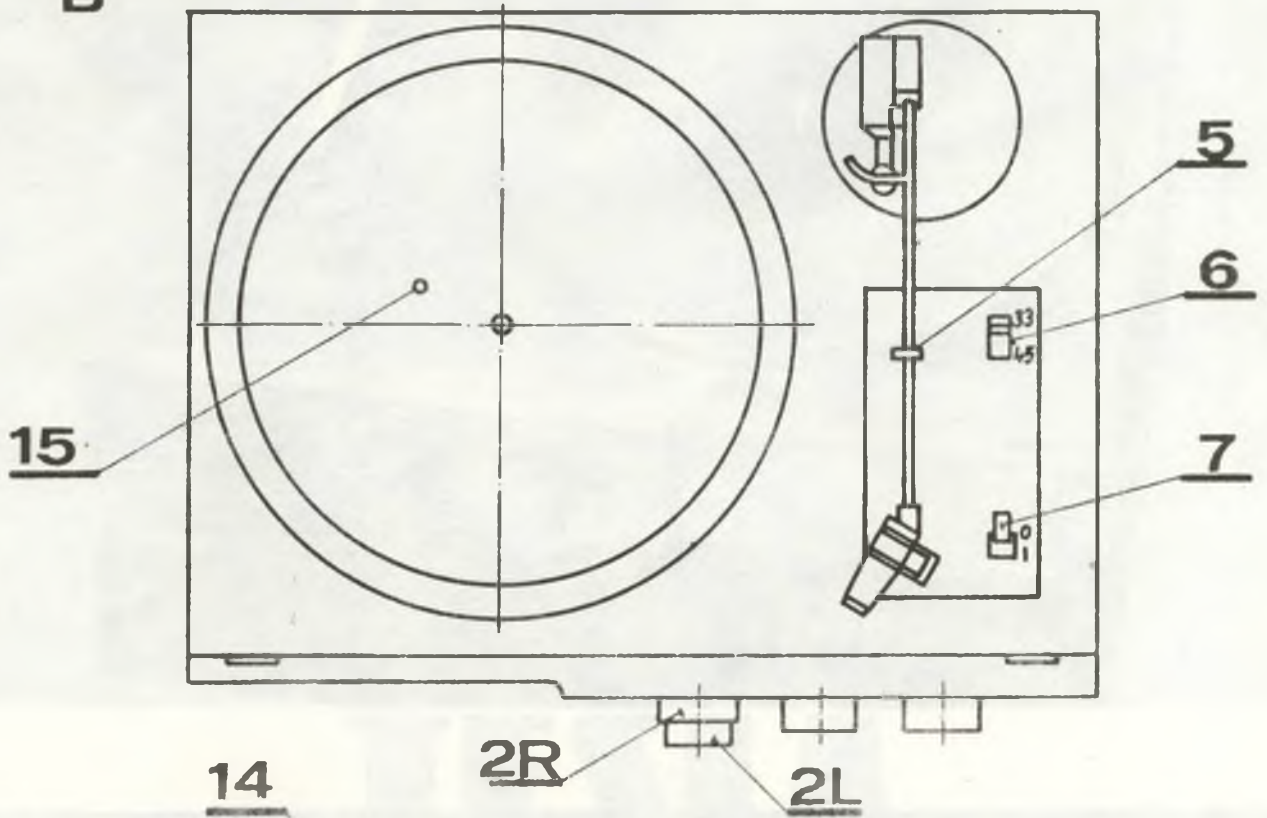
**NZC 030**



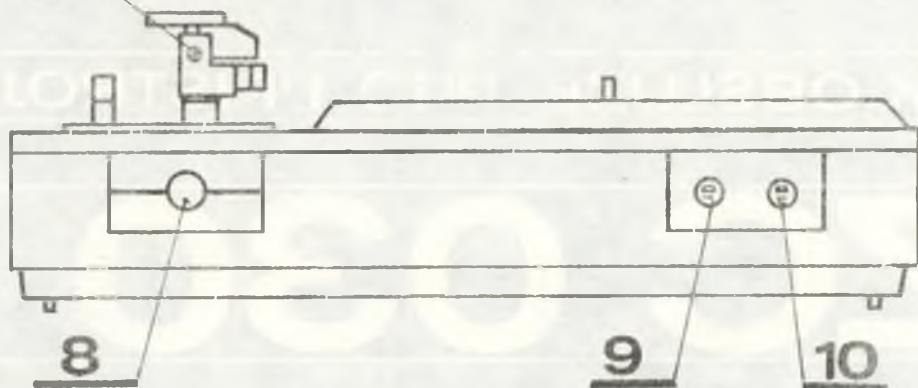
**A**



**B**



**C**



## OVĽADACÍ PRVKY A PŘÍPOJNÁ MÍSTĀ

- 1 – odnímatelné viko přístroje
- 2 – regulátor hlasitosti pravého (R) a levého (L) kanálu
- 3 – regulátor hloubek
- 4 – regulátor výšek
- 5 – dopravní pojistka přenoskového ramene
- 6 – volič otáček
- 7 – síťový spínač
- 8 – zásuvka pro připojení magnetofonu a propojovací konektor
- 9 – zásuvka pro připojení reproduktorové soustavy – pravý kanál
- 10 – zásuvka pro připojení reproduktorové soustavy – levý kanál
- 11 – odnímatelné viko schránky pro síťový kabel
- 12 – síťový kabel
- 13 – ochranný kryt vložky
- 14 – šroub pro nastavení svislé síly na hrot
- 15 – otvor pro přístup ke šroubu zajišťovací přichytky taliře
- 16 – přenoskové rameno
- 17 – kladka motorku
- 18 – řadící vidlice
- 19 – řemínek
- 20 – chvějka vložky
- 21 – vložka

## SEZNAM VYOBRAZENÍ

- A – ovládací prvky zesilovače
- B – ovládací prvky chassis
- C – přípojné místa
- D – spodní část přístroje
- E – přenoskové rameno
- F – nasazení řemínku
- G – výměna chvějky

Vážený spotřebiteli,

stal jste se majitelem gramofonu, který je výrobkem k. p. Tesla Litovel. Konstrukce přístroje a péče věnovaná jeho vývoji zaručuje jeho vysokou provozní spolehlivost za předpokladu správné obsluhy. Při sestavování i obsluze gramofonu se proto řiďte pokyny uvedenými v dalších částech tohoto návodu.

Přejeme Vám mnoho příjemných zážitků při poslechu hudby i řeči z tohoto přístroje.

## POPIS

NZC 030 je stereofonní gramofonový přístroj moderní konstrukce určený pro přehrávání gramofonových desek s úzkou drážkou mono i stereo. Kufřík přístroje i panel chassis jsou vyrobeny z rázuvzdorné plastické hmoty. Vestavěné stereofonní chassis je osazeno keramickou vložkou s diamantovým hrotem, pohon taliře je řešen pomocí řemínku. Vestavěný stereofonní zesilovač je osazen křemíkovými tranzistory a integrovanými obvody.

Přístroj se dodává bez reproduktorových soustav. Nevlastníte-li kvalitní reproduktorové soustavy, doporučujeme použít soustavy o impedanci 4 Ohm a příkonu nejméně 4 VA (např. ARS 8104, ARS 8106 apod.).

## SESTAVENÍ PŘÍSTROJE

Gramofon je dodáván pečlivě zabalený do kartonového obalu, aby se tak předešlo nepříznivým vlivům, které by mohla mít doprava na jemné součásti přístroje.

Přístroj vyjměte z obalu. Sejměte viko (1). Konektory propojovacích kabelů reproduktorových soustav zasuněte do zásuvek (10) – levý kanál a (9) – pravý kanál.

## PŘÍPOJENÍ K SÍTI

Gramofon připojte k síti pomocí síťového kabelu (12), který vyjměte ze schránky dna po uvolnění víčka (11).

**Upozornění: Z bezpečnostních důvodů lze gramofon připojit pouze k elektrickému rozvodu odpovídajícím podmínkám ČSN! Při jakékoliv manipulaci uvnitř přístroje musí být gramofon odpojen od rozvodu síťového napětí!**

## STEREOFONNÍ REPRODUKCE

Dobrý stereofonní poslech je mimo jiné závislý na umístění reproduktorových soustav. Reprodukty by měly být umístěny symetricky ve vzájemné vzdálenosti min. 1,5 m (podle velikosti místnosti). Optimální místo poslechu se nachází v ose mezi reproduktorovými soustavami ve vzdálenosti přibližně odpovídající jejich rozestupu.

Dbejte, aby reproduktorové soustavy nebyly umístěny v bezprostřední blízkosti přístroje nebo na stejné podložce – zabráníte tak vzniku akustické vazby při velmi hlasité reprodukci.

## PŘEHRAVÁNÍ

Gramofonovou desku uložte na talíř gramofonu. Sejměte ochranný kryt hrotu vložky (13) a odklopte dopravní pojistku přenoskového ramene (5). Přenoskové rameno nastavte nad náběhovou drážku desky. Překlopte páčku síťového spínače (7) do přední polohy, čímž se přístroj zapne a přenoskové rameno klesne jemně hrotem do drážky desky. Voličem otáček (6) zvolte požadované otáčky talíře (33 nebo 45), řazení otáček provádějte pouze za chodu přístroje.

Během přehrávání lze páčkou (7) ovládat zvedáček přenoskového ramene – v přední poloze páčky je rameno spuštěno, v zadní zvednuto. Touto páčkou nelze gramofon vypnout – chcete-li ukončit přehrávání dříve, zvedněte přenoskové rameno nad desku překlopením páčky (7) a poté je rukou vychylte do středu talíře, čímž dojde k vypnutí přístroje.

Po skončení přehrávky se přístroj samočinně vypne, přenoskové rameno se zvedne nad desku a páčka (7) se překlopí do zadní polohy.

**Upozornění:** Při prvním zapnutí přístroje, případně po jeho přemístění, je nutné vychýlit přenoskové rameno ke středu desky a vrátit je zpět na stojánek. Totéž je nutné provést před započítím přehrávky, byla-li přehrávka předchozí desky ukončena předčasně a přístroj nebyl vypnut. Při nedodržení tohoto postupu není zaručena správná funkce automatického koncového vypínání. V případě nutnosti vypnout přístroj při neotáčejícím se talíři (odpojení od sítě, porucha, spadlý řemínek apod.) vychylte přenoskové rameno po jeho předchozím zvednutí páčkou (7) do středu talíře, až nastane slyšitelné překlopení vypínacího systému. Přitom je třeba překonat menší odpor, v žádném případě však nepoužívejte násili.

## OBSLUHA ZESILOVAČE

Síťovým spínačem (7) se uvádí do provozu i vestavěný zesilovač. Požadovanou hlasitost nastavte dvojitým knoflíkem (2R – pravý kanál, 2L – levý kanál). Vzájemným nastavením obou knoflíků vyvážíte hlasitost obou kanálů, současným otáčením obou knoflíků pak celkovou hlasitost reprodukce. Správně nastavená hlasitost obou kanálů se projeví zdánlivým přesunutím zdroje akustického signálu do středu mezi obě reproduktorové soustavy.

Regulátory hloubek (3) a výšek (4) nastavte požadovanou barvu zvuku. Rovný kmitočtový průběh je přibližně nastaven po vytočení obou regulátorů vpravo.

## MAGNETOFONOVÝ ZÁZNAM

Při nahrávání postupujte podle návodu k obsluze příslušného magnetofonu. Magnetofon připojte pomocí propojovacího kabelu (v příslušenství magnetofonu) do zásuvky (8) po předchozím vyjmutí propojovacího konektoru.

## PŘIPOJENÍ K VNĚJŠÍMU ZESILOVAČI

Vestavěné chassis umožňuje stereofonní reprodukci i ve spojení s vnějším stereofonním zesilovačem, stereofonním přijímačem nebo stereofonním magnetofonem. Přístroj připojte pomocí propojovacího kabelu do zásuvky (8) po předchozím vyjmutí propojovacího konektoru.

**Upozornění:** Při opětovné reprodukci přes vestavěný zesilovač neopomeňte propojovací konektor zasunout zpět do zásuvky (8), jinak zesilovač zůstane vyřazen z činnosti.

## ÚDRŽBA A VÝMĚNA CHVĚJKY SESTAVENÉ

Při správném zacházení a dodržení svíslé síly na hrot přehraje diamantový hrot cca 2000 stran gramofonových desek Ø 300 mm. Opatřebovaný nebo jinak poškozený hrot vložky zhoršuje reprodukci a poškozuje gramofonové desky. V takovémto případě je nutná výměna chvějky sestavené (obr. G). Vložku (21) vysuňte z konektoru hlavičky přenoskového ramene. Pomocí vhodného nástroje (např. silnější jehly) uvolněte chvějku (20) z uložení a nahraďte novou. Výměnu chvějky doporučujeme svěřit odborné servisní opravě. Hrot se smí čistit pouze v podélném směru v ose vložky měkkým štětečkem. Svíslá síla na hrot je pro vestavěnou vložku nastavena výrobcem a nedoporučujeme ji měnit.

**Upozornění:** Při manipulaci s vložkou dbejte maximální opatrnosti. Jakékoliv zásahy do systému vložky kromě odborné výměny chvějky jsou z hlediska záruky nepřijatelné. Záruka se nevztahuje na mechanické poškození poškození vložky nebo chvějky (ulomený hrot, ohnutá chvějka apod.).

## ÚDRŽBA PŘÍSTROJE

Motorek má samomazná ložiska, která stačí spolu s ložiskem talíře asi po 200 provozních hodinách mírně namazat jemným minerálním olejem. Promazání přístroje svěřte odborné servisní opravě. Po uvedené době doporučujeme očistit obvod talíře, kladku motorku (24) a řemínek (23) hadříkem namočeným v lihu.

**Upozornění:** Olej se nesmí dostat na třecí plochy převodu (kladka, řemínek, talíř). Talíř je zajištěn proti vysunutí z ložiska. Při násilném vytažení talíře z ložiska dojde k poškození přístroje.

## ODEJMUTÍ TALÍŘE A NASAZENÍ ŘEMÍNKU

Talíř natočte otvorem (15) nad šroub zajišťovacího držáku (otvor směřuje k čelní stěně přístroje). Povoláním šroubu a jeho odsunutím od hřídele talíře talíř uvolněte a vytáhněte z ložiska. Při zpětném nasazování talíře a řemínku postupujte následovně: Zadaďte rychlost 33 ot./min. Uchopte talíř pravou rukou, palec zapřete za střední čep a částečně napnutý řemínek nasazený na vnitřním obvodu talíře přidržujte rukou mezi palcem a ukazováčkem (viz obr. F). Řemínek napněte jen tak, aby při manipulaci nespadl. Talíř přiložte šikmo hřídeli na střed ložiska, řemínek nasadte na horní stupeň kladky (17) a provlékněte řadicí vidlici (18). Talíř zasuňte do ložiska a nastavte jej otvorem (15) nad šroub zajišťovacího držáku. Šroub přisuňte směrem ke středu talíře a utáhněte.

## ODEJMUTÍ TALÍŘE A NASAZENÍ ŘEMÍNKU

Talíř natočte otvorem (15) nad šroub zajišťovacího držáku (otvor směřuje k čelní stěně přístroje). Povolním šroubu a jeho odsunutím od hřídele talíře talíř uvolníte a vytáhnete z ložiska. Při zpětném nasazování talíře a řemínku postupujte následovně: Zařadte rychlost 33 ot./min. Uchopte talíř pravou rukou, palec zapřete za střední čep a částečně napnutý řemínek nasazený na vnitřním obvodu talíře přidržíte rukou mezi palcem a ukazováčkem (viz obr. F). Řemínek napněte jen tak, aby při manipulaci nespádl. Talíř přiložte šikmo hřídeli na střed ložiska, řemínek nasadte na horní stupeň kladky (17) a provlékněte řadič vidlicí (18). Talíř zasuňte do ložiska a nastavte jej otvorem (15) nad šroub zajišťovacího držáku. Šroub přisuňte směrem ke středu talíře a utáhněte.

## DALŠÍ POKYNY PRO PROVOZ A ÚDRŽBU

Při jakékoliv manipulaci uvnitř přístroje vytáhnete vidlici síťového kabelu ze zásuvky. Pojistka je umístěna uvnitř přístroje. Její případnou výměnu světe odborné servisní opravně.

Nevypínejte přístroj vytažením síťového kabelu ze zásuvky. Nepřehrávejte prasklé, opotřebované nebo jinak poškozené desky, které ničí hrot vložky.

Typový štítek je umístěn na spodní straně přístroje.

Pro případ přepravy přístroje doporučujeme ponechat si původní obal včetně polystyrenových vložek.

Provozní podmínky přístroje – rozsah okolních teplot  $+15^{\circ}\text{C}$  až  $+35^{\circ}\text{C}$ , max. relativní vlhkost vzduchu 75 % při  $20^{\circ}\text{C}$ .

## PŘÍSLUŠENSTVÍ

|                         |      |                 |      |
|-------------------------|------|-----------------|------|
| středící kroužek        | 1 ks | návod k obsluze | 1 ks |
| pojistka T 0,16 A/250 V | 1 ks | záruční list    | 1 ks |
| řemínek                 | 1 ks | úvodní deska    | 1 ks |

## OPRAVY

Záruční i pozáruční opravy provádějí odborné servisní opravny, které mají uzavřenou servisní smlouvu s nositelem servisu TESLA Eltos Praha. Adresu opravny nejbližší místu Vašeho bydliště Vám sdělí prodejna, kde jste přístroj zakoupil.

## HLAVNÍ TECHNICKÉ ÚDAJE

|  |   |
|--|---|
| Napájecí napětí                              | 220 V, 50 Hz  |
| Příkon                                       | 26 VA   |
| Jmenovité otáčky                             | $33.60 \text{ }^{-1}\text{s}^{-1}$ , $45.60 \text{ }^{-1}\text{s}^{-1}$                                   |
| Odchylka od jmen. otáček                     | max. $\pm 1,8 \text{ }^{\circ}\text{o}$   |
| Kolisání                                     | max. $\pm 0,25 \text{ }^{\circ}\text{o}$  |
| Odstup hluku                                 | max. - 34 dB  |
| Svislá síla na hrot                          | 40 – 50 mN (pro vložku CS 29 SD)  |
| Kmitočtová charakteristika na napět. výstupu | 125 Hz – 12,5 kHz v pásmu 12 dB.  |
| Citlivost na napět. výstupu vložky           | min. 50 mV $\text{cm}^{-1}\text{s}$   |
| Jmenovitý výstup. výkon                      | 2 x 2,5 W/1 kHz   |
| Hudební výkon                                | 2 x 5 W   |
| Zkreslení                                    | max. 8 $^{\circ}\text{o}$ /150 Hz<br>max. 5 $^{\circ}\text{o}$ /1 kHz<br>max. 4 $^{\circ}\text{o}$ /5 kHz |
| Kmitočtová charakteristika zesilovače        | 150 Hz – 20 kHz v pásmu 6 dB  |
| Rozsah korekci – výšky                       | - 10 dB/10 kHz  |
| – hloubky                                    | - 10 dB/150 Hz  |
| Výstup – reproduktory                        | 2 x 2,5 W (4 Ohm.)  |
| Rozměry                                      | cca 360 x 290 x 130 mm  |
| Hmotnost                                     | cca 4 kg  |

Výrobek odpovídá po stránce bezpečnosti ČSN 36 7000. Po stránce elektrických vlastností odpovídá ČSN 36 8401 – III. skupina, pro zesilovač platí ČSN 36 7420 – III. skupina.

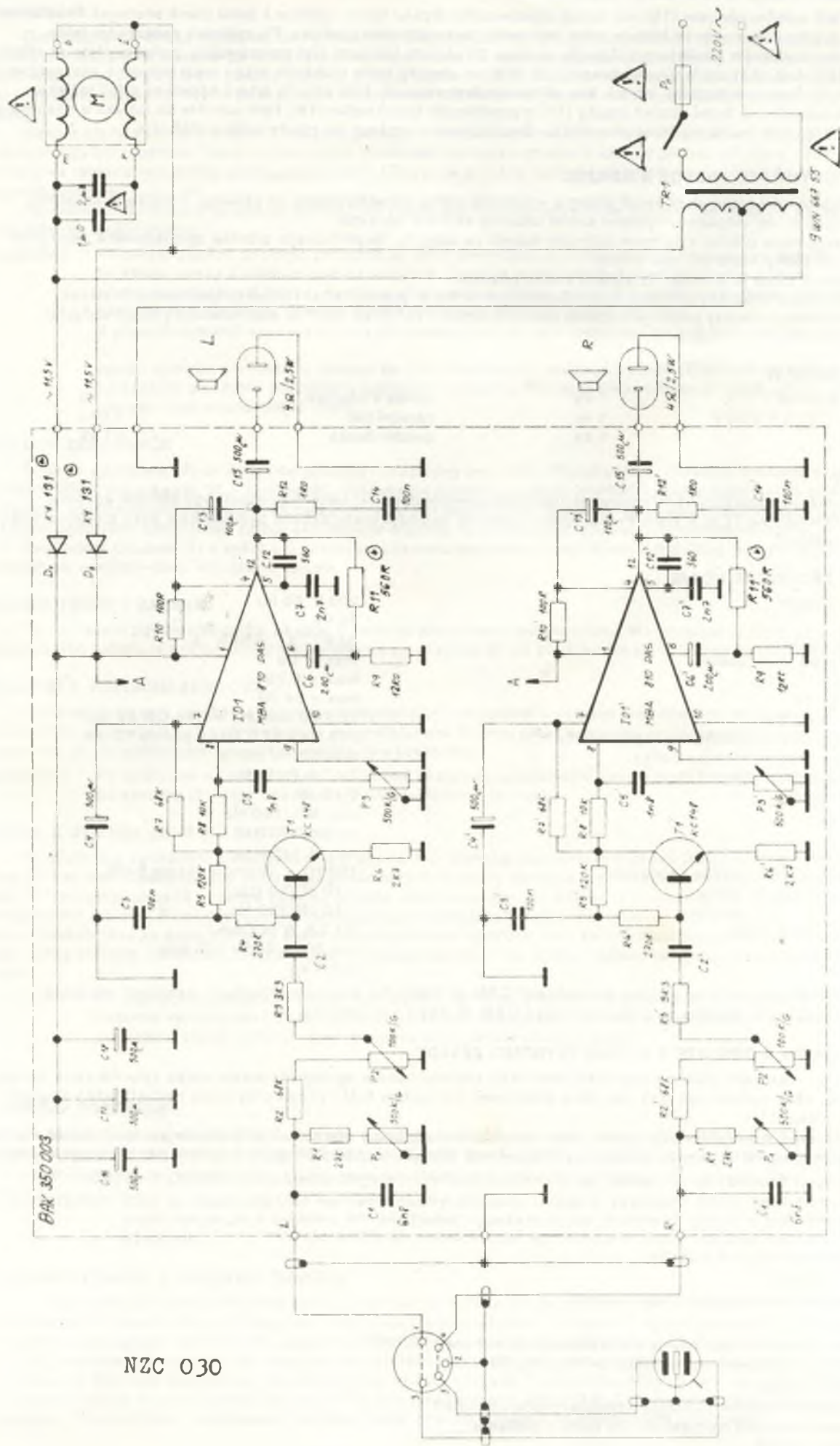
## MOŽNÉ CHYBY V OBSLUZE A Z TOHO PLYNOUCÍ ZÁVADY

Ani při maximální péči a pozornosti, která byla přístroji během výroby věnována, nelze vyloučit vznik závady. Její příčina však nemusí být vždy zaviněna přístrojem, roli mohou hrát i vnější vlivy nebo nedostatečná znalost nového zařízení.

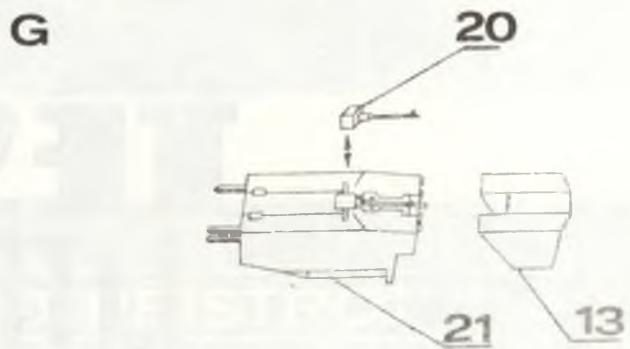
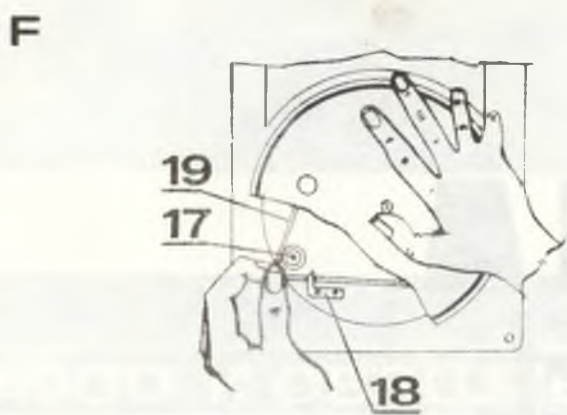
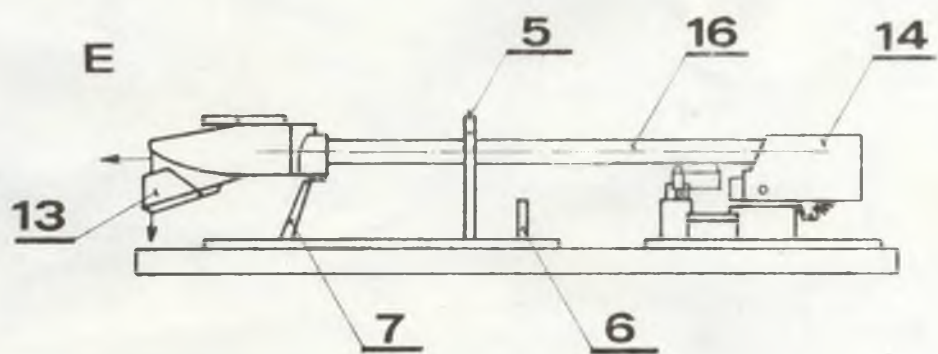
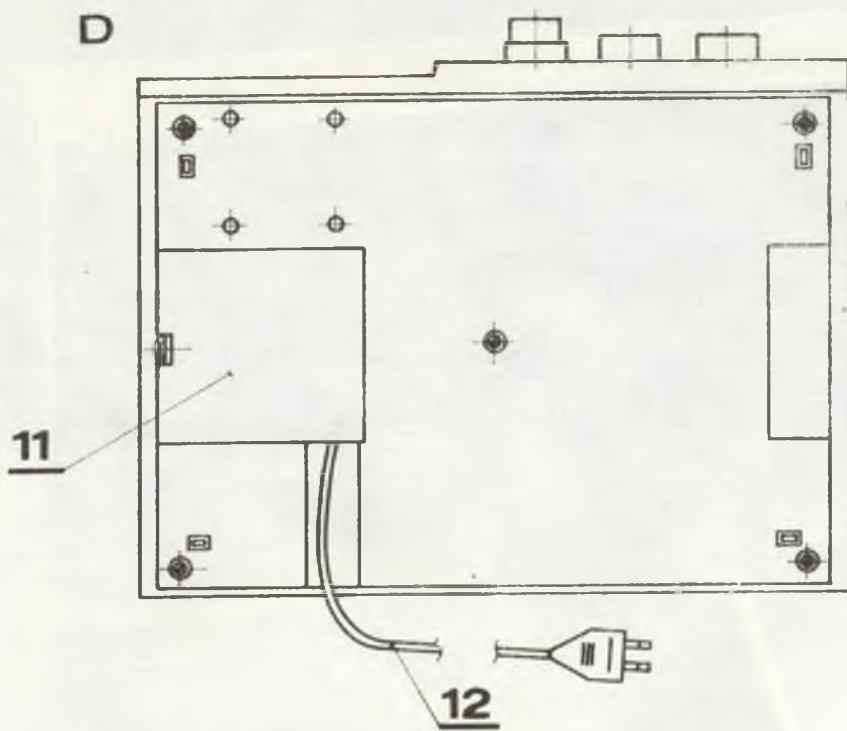
Níže uvádíme nejčastější projevy závad zapříčiněné chybou v obsluze. V případě, že ani následující přehled Vám nepomůže příčinu závady odstranit, přístroj ihned odpojte od sítě a předejte k opravě odborné servisní opravně.

Výrobce neodpovídá za závady způsobené nedodržením pokynů uvedených v návodu k obsluze.

1. Nejde vůbec
  - přístroj není připojen k síti, respektivě je špatně zasunutá síťová zástrčka
  - zásuvka není pod napětím
2. Netočí se talíř
  - není nasazen (nebo spádl) řemínek
3. Nehraje
  - není připojena reproduktorová soustava do zásuvek (9), (10)
  - vytažený propojovací konektor ze zásuvky (8)
4. Hraje zkresleně
  - vytahán řemínek (použijte náhradní z příslušenství)
  - špatně zvolená rychlost otáček talíře – přeřaďte
  - vadná vložka
5. Nevypíná na konci desky
  - nejsou srovnány vypínací páky podle předchozích pokynů



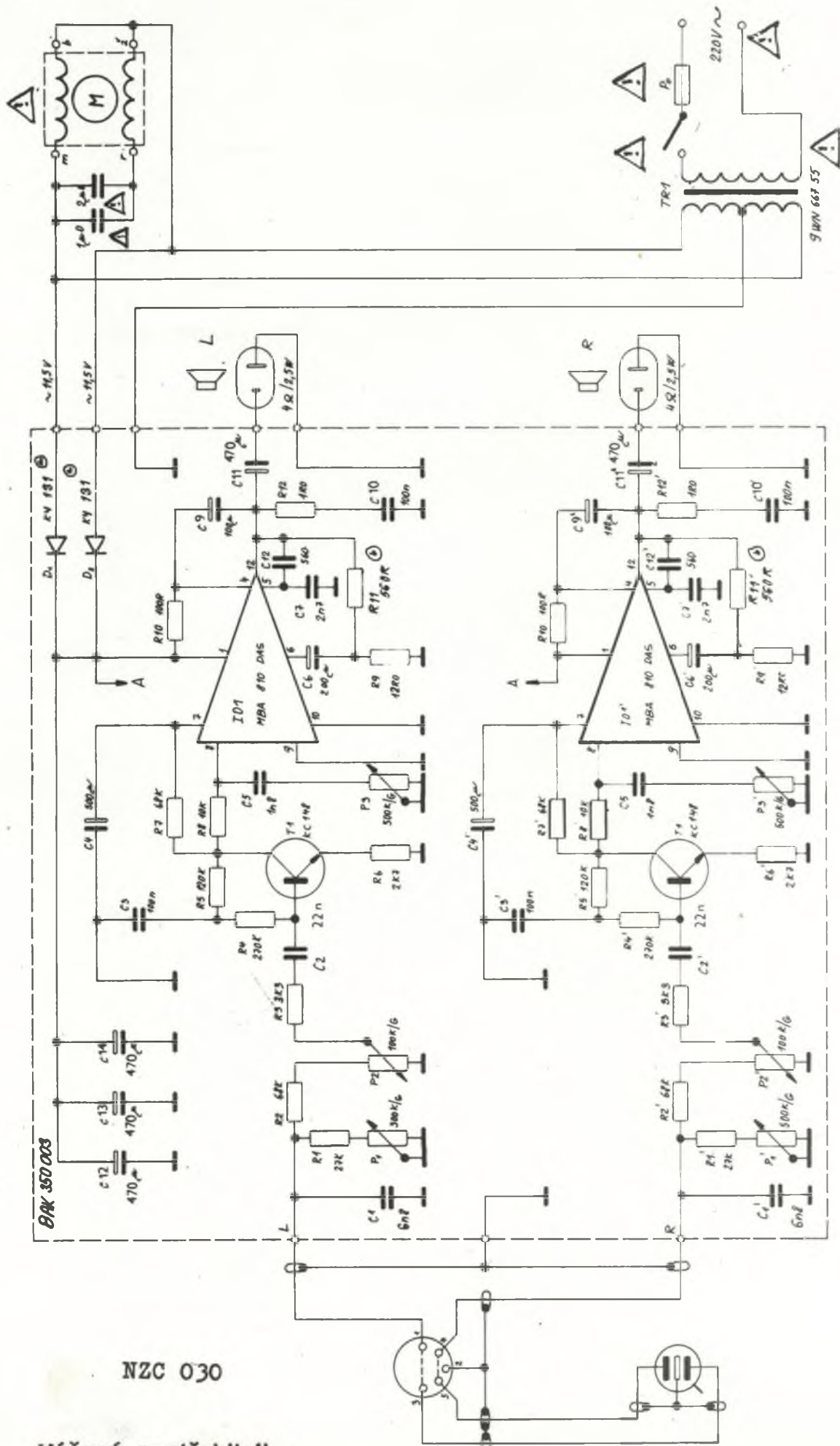
NZC 030





**TESLA**  
**LITOVEL**





NZC 030

Vážení spotřebitelé,  
pro přístroj NZC 030 platí toto nové schéma zapojení.