

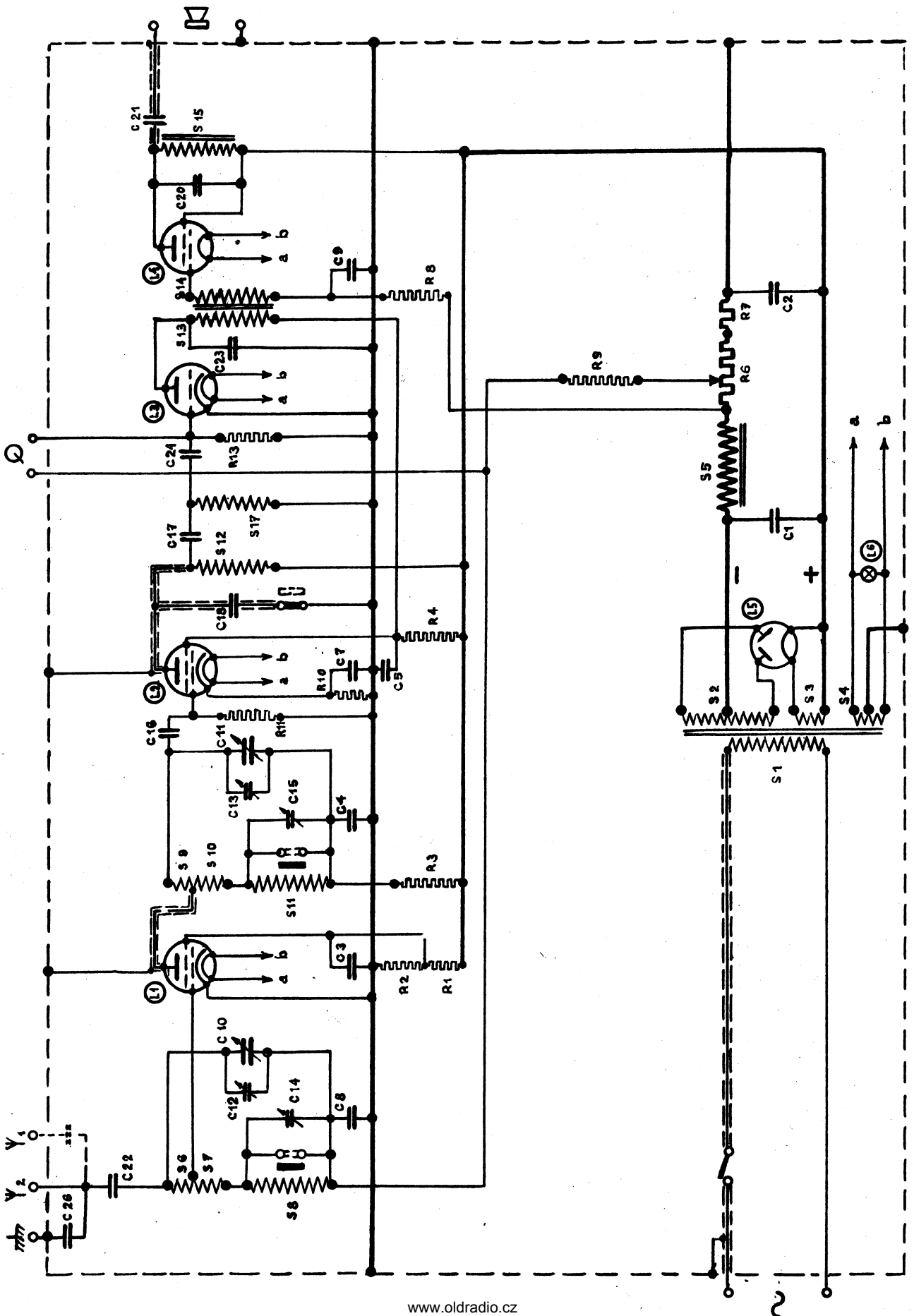


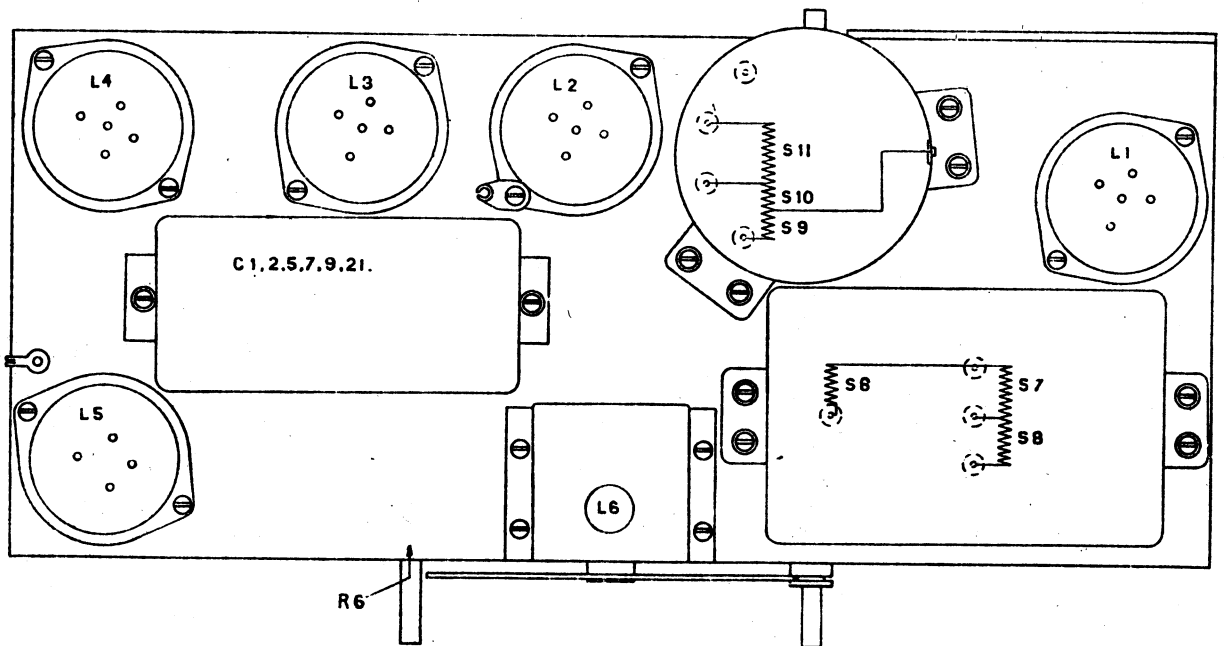
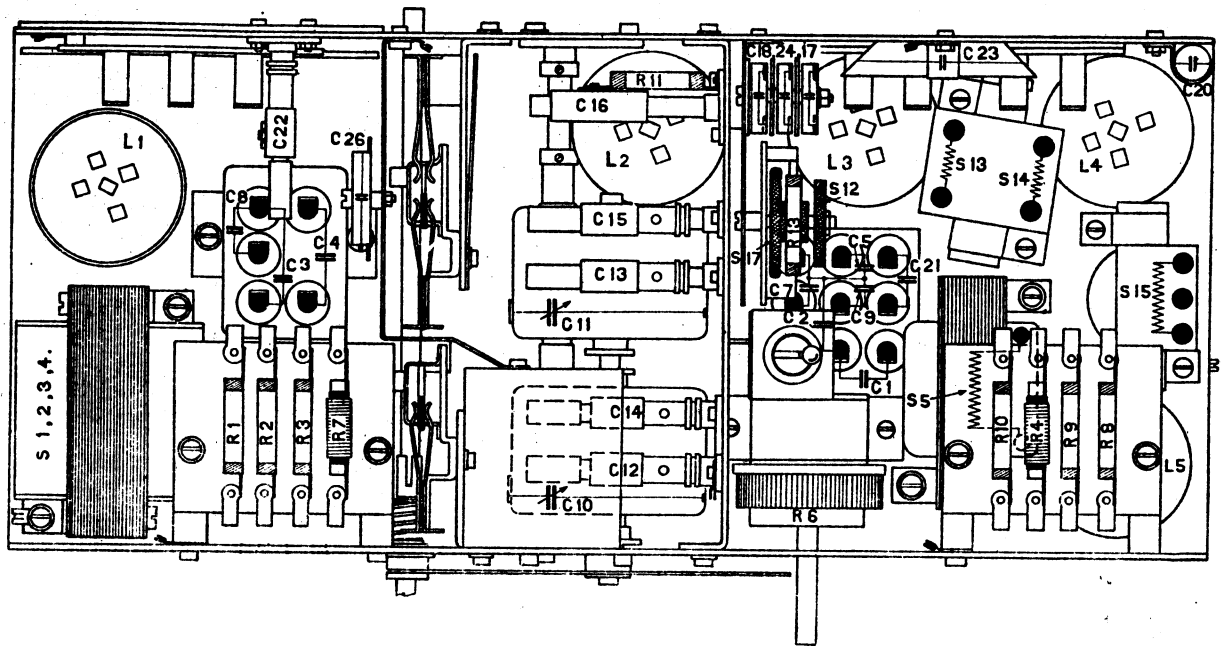
PHILIPS

PŘIJIMAČ

820 A - 830 A

830 A SCHEMA.





820, 30 A
www.olderadio.cz

Seznam náhradních součástí.

	Pojmenování	Objed. číslo
1	Podstavec	23.998.532
2	Okénko	25.290.020
3	Čelní stěna	23.970.090
4	Přední kovová výztuha	25.786.510
5	Oblina (arbolit)	23.970.100
6	Zadní kovová výztuha	25.404.950
7	Ozdobná mříž philitová	23.998.540
8	Knoflík	25.864.560
9	Čelní stěna (arbolit)	23.970.120
10	Okénko	viz 2
11	Přední kovová výztuha	25.786.780
12	Philitová ozdoba	23.998.600
13	Oblina (arbolitová)	23.970.110
14	Zadní kovová výztuha	25.405.120
15	Knoflík	viz 8
16	Podstavec	viz 1
—	Zadní stěna (820 A)	25.350.110
17	Zadní stěna (830 A)	25.864.360
18	Krycí destička přepojovače napětí	25.785.320
19	Anodový klobouček	25.770.080
20	Primární cívka	25.727.950
21	Sekundární cívka	25.727.962
22	Membrána s flanelovým okrajem	00.023.050
23	Pouzdro s kondensátory	25.114.060
24	Čtyřdotykový lampový podstaveček	25.161.420
25	Pětidotykový lampový podstaveček	25.161.430
26	V. f. tlumivka S17	25.727.990
27	V. f. tlumivka S12	25.728.440
28	Tlumivka Š 15 s dotykovou destičkou	25.864.140
29	N. f. tlumivka S5	25.485.680
30	Schöllerův vypínač	08.525.910
31	Odporový pásek	25.718.900
32	Osa vernieru	25.864.350
33	Stiskací kladičky vernieru	25.864.120
34	Vlnový přepínač	08.526.170
35 {	Transformátor 225 V	25.648.360
	Univ. transformátor	25.648.370
36 {	Připojovací destička (225 V)	25.786.090
	Destička přepojovače	25.786.100
37	Destička se zdírkami „antena — země”	25.786.550
38	Destička se 4 péry vlnového přepínače	25.864.280
39	Dvojitý otočný kondensátor	25.828.270

	Pojmenování	Objed. číslo
40	Destička se zdírkami „gramofon a reproduktor“	25.813.700
—	Isolační kotouč potenciometru	23.310.020
—	Zástrčka s objímkou stupnicové žárovičky (vý- měnná)	25.161.250
—	Držák objímky (pevný)	25.829.300
41	N. f. transformátor	25.864.390
42	Osa potenciometru	25.514.890
43	Stupnice	25.827.150
—	Vlnový přepínač	08.526.680
—	Plíšky přepojovače	25.258.230
—	Upevňovací deska kondensátoru	25.404.440
—	Kotouček se schématy přepojovače	25.599.570
—	Přichytka	25.733.360
—	Přichytka	25.733.370
—	Péro potenciometru	25.829.430
—	Přichytka reproduktoru	25.012.210
—	Reproduktorový upevňovací kruh	25.438.530
—	Ozdobná látka	25.472.651
	Reproduktor.	
4	Kotva	25.062.170
5	Ploché péro	25.672.462
6	Napínací rozporka	25.491.570
7	Upínací dílec péra	25.062.181
8	Distanční kroužek	25.430.070
9	Distanční trubička	25.091.690
10	Šroubek 2×22	07.808.890
11	Mústek reproduktoru	25.491.511
12	Jehla reproduktoru	25.514.911
13	Připojovací destička	25.864.040
	Cívka se dvěma přívody	25.864.030
	Drátěný kruh	00.023.010
	Membrána s flanelovým okrajem	00.023.050
	Upevňovací třmen	00.023.060
4	Kotva	25.062.173
5	Ploché péro	25.672.464
6	Napínací rozporka	25.491.571
8	Distanční kroužek	25.438.603
9	Distanční trubička	25.515.180
10	Drát na upevnění mústku	07.587.201
11	Mústek	25.491.513

Upozornění: Každá objednávka náhradní součásti musí obsahovati kromě označení a objedná-
cího čísla též číslo typu přijímače.

**Tabulka proudu a napětí
s vyznačením dovolených úchylek.**

Lampa	Užití	Anodové napětí	Anodový proud	Napětí pomocné nebo stínící mřížky	Žhavicí napětí
L1 = E 452T	1. Vysokofrekv.	140—180 V	2 —3,5 mA	70—135 V	3,9—4 V
L2 = E 452T	2. Vysokofrekv.	150—160 V	1,5—2,5 mA	70—100 V	3,9—4 V
L3 = E 424N	Detekční	60— 90 V	3,5—6 mA	—	3,9—4 V
L4 = C 443	Nizkofrekv.	145—160 V	14 —17 mA	160—180 V	3,9—4 V
L5 = 506	Usměrňovací	2×200 V ~	—	—	3,9—4 V

Ohmický odpor cívek.

Cívka nebo vinutí	Označení na obrázku	Odpor v ohmech
Vyhlazovací tlumívka . . .	S 5	1300
Cívky kratších vln	S 6 + S 7; S 9 + S 10	3'2—3'3
Cívky delších vln	S 8; S 11	22'6
Vysokofrekv. tlumívka . . .	S 12	34
Prim. N. F. transformátoru	S 13	340— 420
Sek. N. F. transformátoru	S 14	1460—1780
Tlumívka výstup. filtru . .	S 15	925—1035
Vysokofrekv. tlumívka . . .	S 17	129— 157

KONDENSÁTORY			ODPORY		
Označení	Hodnota	Objed. číslo	Označení	Hodnota	Objed. číslo
C 1	3 μF	25.114.060	R1	50.000 ohmů	25.722.210
C 2	2.5 μF		R2	0.125 M. ohmu	25.722.310
C 5	1 μF		R3	8000 ohmů	25.722.620
C 7	0.5 μF		R4	16.000 ohmů	25.718.920
C 9	0.5 μF		R6	600 ohmů	25.718.900
C21	0.1 μF		R7	40 ohmů	25.721.290
C 3	0.5 μF	25.114.070	R8	0.1 M. ohmu	25.722.710
C 4	0.5 μF		R9	0.2 M. ohmu	25.722.720
C 8	0.5 μF		R10	640 ohmů	25.722.240
C10	430 $\mu\mu\text{F}$	25.828.270	R11	1 M. ohm	25.722.730
C11	430 $\mu\mu\text{F}$		R13	0.2 M. ohmu	25.722.720
C12	10 $\mu\mu\text{F}$	25.114.290			
C13	27 $\mu\mu\text{F}$	25.114.280			
C14	27 $\mu\mu\text{F}$	25.114.280			
C15	27 $\mu\mu\text{F}$	25.114.280			
C16	20 $\mu\mu\text{F}$	25.114.540			
C17	640 $\mu\mu\text{F}$	25.112.850			
nebo	800 $\mu\mu\text{F}$ —	25.114.560			
C18	1000 $\mu\mu\text{F}$ —	25.114.580			
nebo	800 $\mu\mu\text{F}$ +	25.114.570			
C20	8000 $\mu\mu\text{F}$	25.113.280			
C22	20 $\mu\mu\text{F}$	25.114.540			
C23	3200 $\mu\mu\text{F}$	25.114.090			
C24	125 $\mu\mu\text{F}$	25.112.920			
C26	100 $\mu\mu\text{F}$	25.112.630			

Doplněk k návodu na opravu přijimačů PHILIPS 820 a 830 A

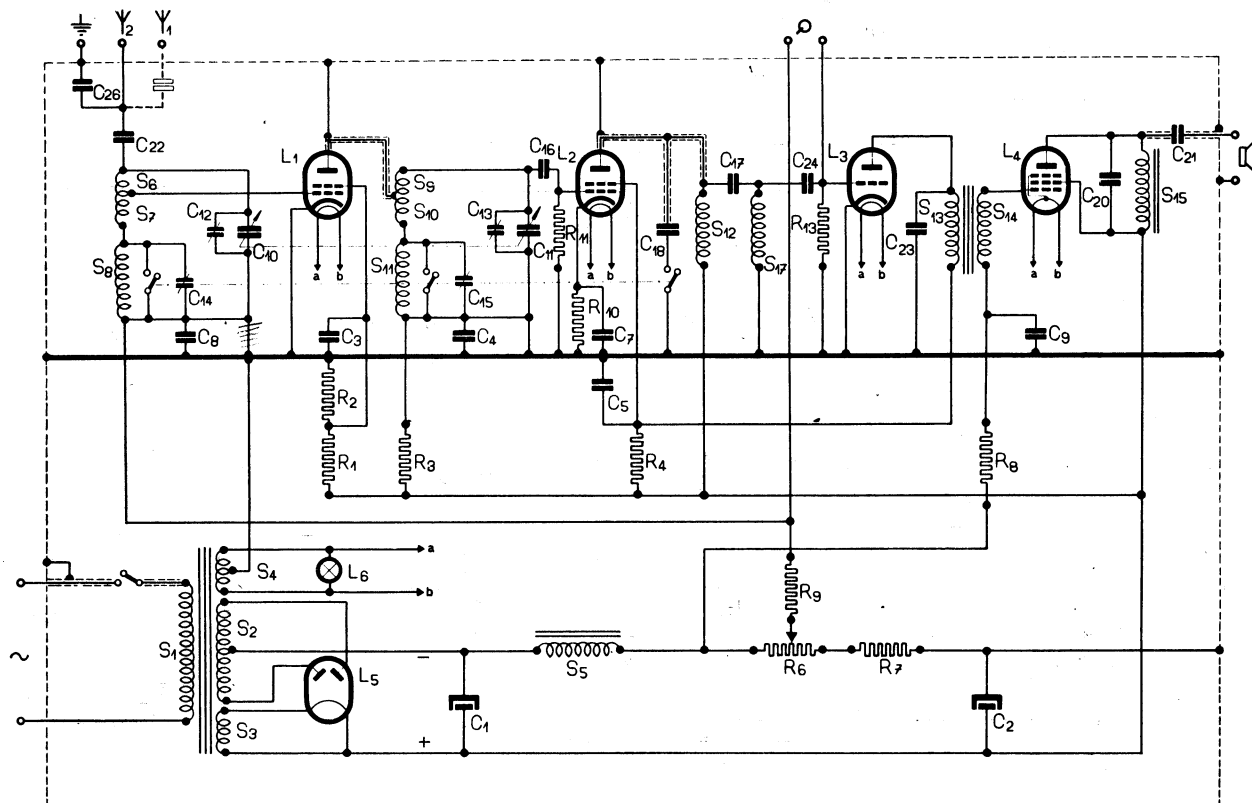
VÝMĚNA SKUPINOVÝCH KONDENSÁTORŮ

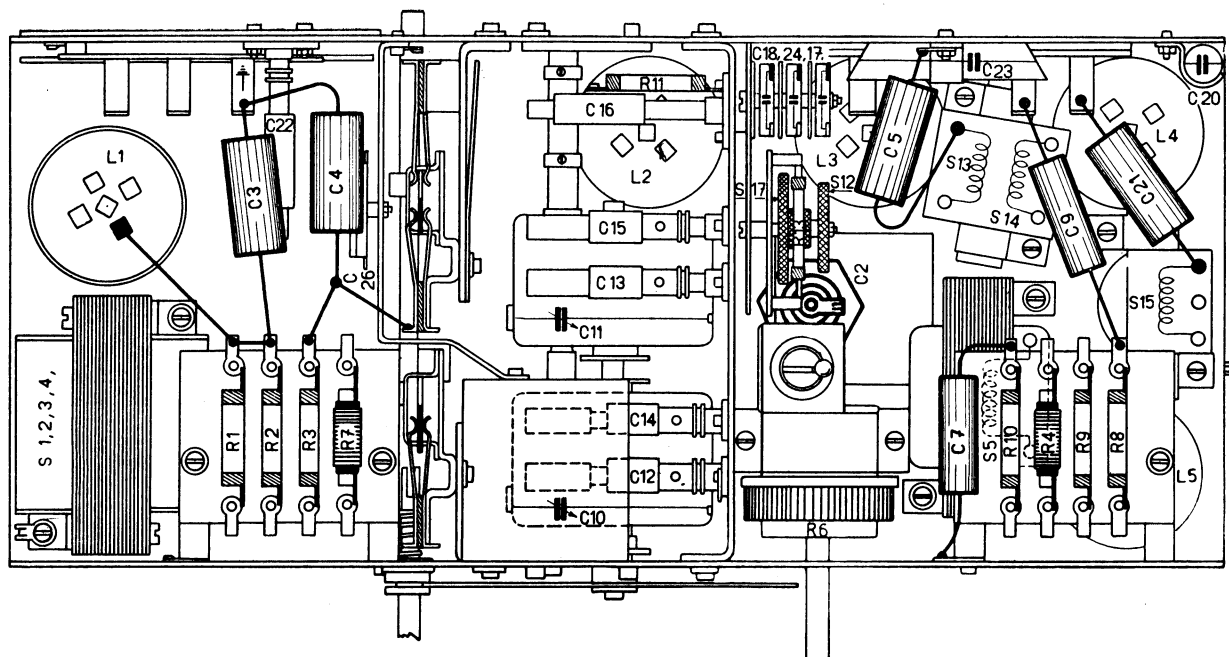
Jsou-li probity některé z kondensátorů C 1, 2, 5, 7, 9, 21 a C 3, 4, 8, umístěných v plechových pouzdech, je třeba je nahradit běžnými elektrolytickými a svitkovými kondensátory o podobné kapacitě.

Potřebné údaje naleznete v této tabulce:

Označení	Hodnota	Obj. číslo
C 1	8 μ F/450 V	} 25.114.060
C 2	8 μ F/450 V	
C 5	0,5 μ F/1500 V	
C 7	0,1 μ F/500 V	
C 9	0,1 μ F/500 V	
C 21	0,1 μ F/1500 V	

Označení	Hodnota	Obj. číslo
C 3	0,25 μ F/1500 V	} 25.114.070
C 4	0,25 μ F/1500 V	
C 8	0,1 μ F/500 V	





Pro připevnění elektrolytických kondenzátorů na kostru přístroje dodáváme vhodný můstek, obj. čís. 820/30. Elektrolytický kondenzátor C 1 je umístěn na můstku izolovaně, pouzdro kondenzátoru C 2 je přímo uzemněno.

