

Desky a plošnými spoji
 DM ... deska magnetofonu
 DP ... deska přijímače
 DS ... deska (zásuvný modul) stereodekodéru
 DD ... deska eliminátoru
 DI ... deska indikace
 DO ... deska odrušení (v krytu motoru)

Pozíční čísla součástí
 od č. 1 obvody levého kanálu
 od č. 101 ... obvody pravého kanálu
 od č. 200 ... společné obvody

Nastavovací prvky
 R133 ... deponování citlivosti pravého kanálu animacího zesilovače
 R24; R134 ... nastavení úrovně záznamové automatiky (AIC)

R52; R152 ... nastavení předmagnetizace pro pásek Cr
 R206 ... nastavení předmagnetizace pro pásek Fe
 R223 ... nastavení jmenovité rychlosti posuvu páska
 R231 ... nastavení indikace stavu baterií
 L1; L101 ... nastavení maximálního ocládní parazitního vř napětí

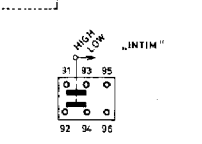
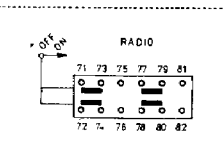
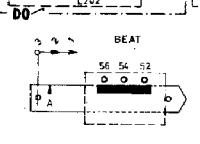
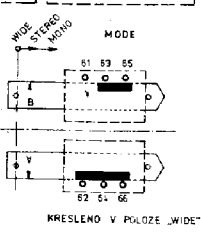
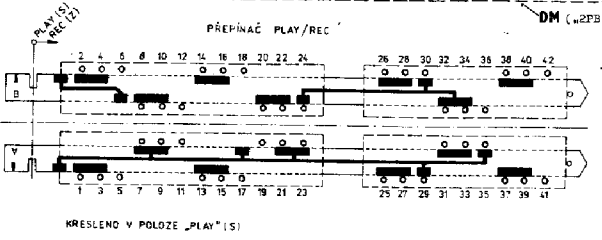
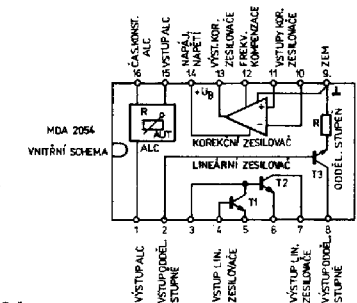
Párové svazky, kontakty
 Pa1; Pa3 ... zapínají napětí při ocládní (PLAY) a převlečení (FF, RW) - kresleny v liid. poloze
 Pa2 ... přepínání Cr/Fe - kreslen v základní poloze Cr
 Pa4 ... párové svazek na univerzální připojovací zásuvce - Fidi zablokování vestavných mikrofonů a odblokování přípojelechu
 Pa5 ... přepínání BATERIE/SIF na síťové přívoce «220 V»
 Pa6 ... kontakty na sluchátkové zásuvce - odpojují vestavné reproduktory

☐☐☐ konektory zásuvné kabeláže - kresleny při pohledu na desky ze strany součásti

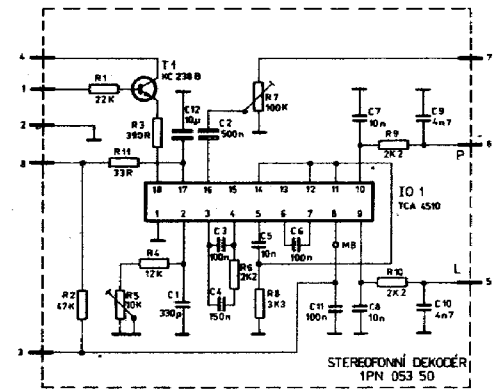
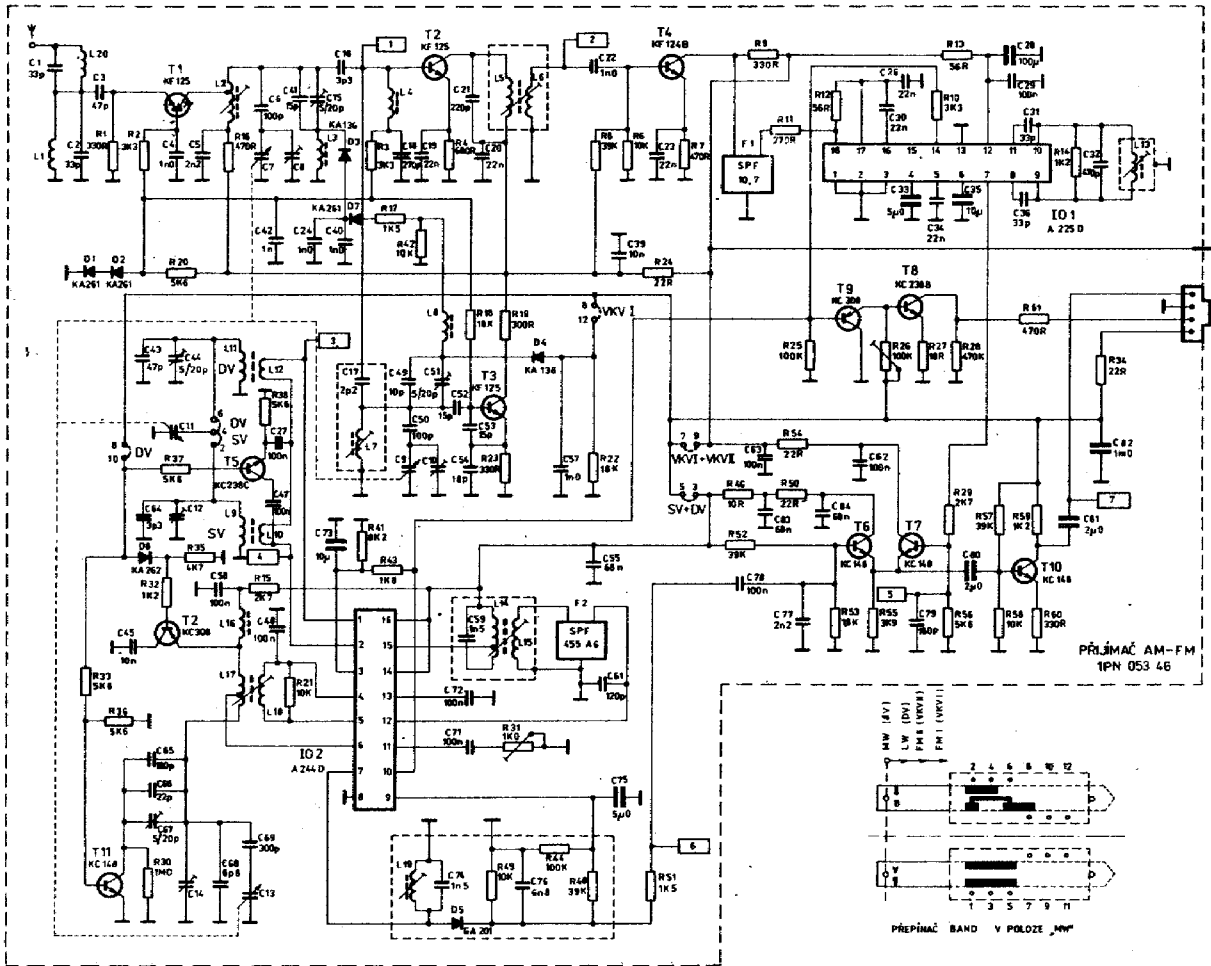
X pájecí součástky pro vyrovnaní případných rozdílů mezi vstupními napětími obou záznamových zesilovačů připojením odporu R20 resp. R120

XX výběr optimální hodnoty odporu R221 pro daný motor a chleďna na kolísání rychlosti a rozsah její regulace

AI; AR ... výstupy animací/záznamových zesilovačů



RADIOMAGNETOFON KM 350
 Celkové zapojení



Připojné body na desce přijímače:

- 1 ... napájecí napětí
- 2 ... indikace maládní
- 3 ... zem
- 4 ... MF vstup (NFK)
- 5 ... povel pro přepnutí dekodéru na STEREO

☐ konektor náhradní kabeláže - kroucení při pohledu na desku ze strany součástí

Připojné body (nože) na modulu stereodekodéru:

- 1 ... vstup povelu pro přepnutí dekodéru na STEREO
- 2 ... zem
- 3 ... řízení prahové úrovně přepnutí na STEREO (nevynutitelné)
- 4 ... indikace STEREO
- 5 ... dekodovaný signál levého kanálu
- 6 ... dekodovaný signál pravého kanálu
- 7 ... vstup zakódovaného signálu (NFK)
- 8 ... napájecí napětí

Indičí a nastavovací prvky přijímače:

C7, C9 laďení rozsahů FM (2 x 22,5 pF) analogový stopán
 C11, C13 ... laďení rozsahů AM (2 x 270 pF) kondensátory

R26 nastavení indikace vyladění
 R31 nastavení citlivosti MF zesilovače pro rozsahy AM

L9, C12 ... doladění vstupů SV
 L11, C94 ... doladění vstupů DV
 L17, C14 ... doladění oscilátorů SV
 C67 doladění oscilátorů DV
 C51 doladění oscilátorů VKV I
 C15 doladění vstupů VKV I
 L7, C10 ... doladění oscilátorů VKV II
 L2, C8 ... doladění vstupů VKV II
 L14, L19 ... doladění nesířfrekvence 455 kHz
 L5, L13 ... doladění nesířfrekvence 10,7 MHz

Nastavovací prvky stereodekodéru:

R5 ... nastavení kmitočtu oscilátorů
 R7 ... nastavení úrovně signálu

