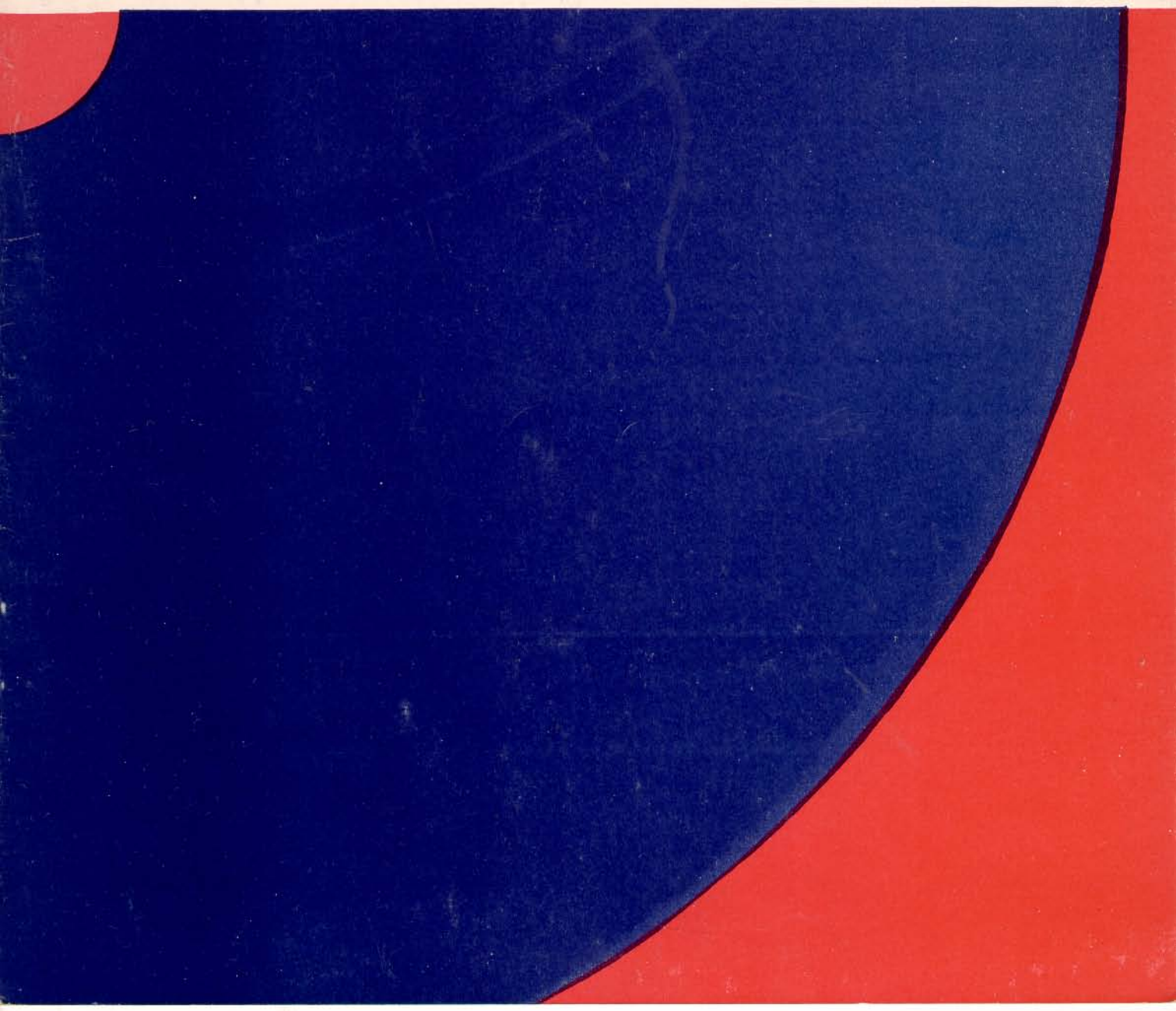
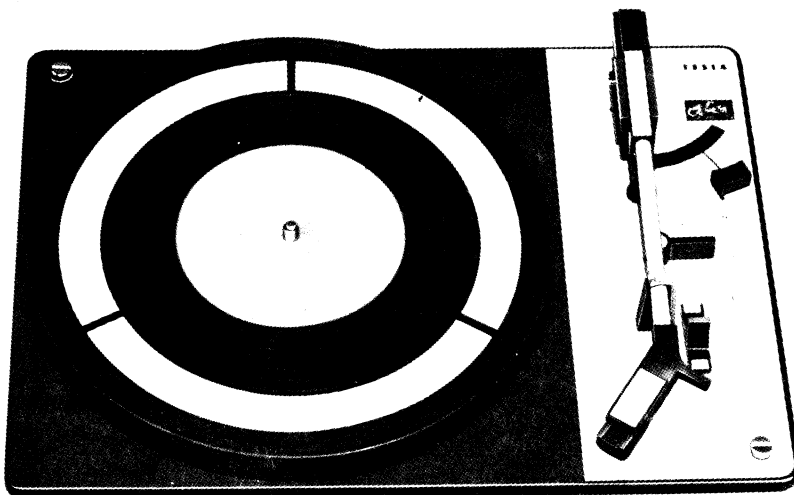

NÁVOD NA ÚDRŽBU

MIC 13



Gramofonový přístroj MC 13

obr. 1. Gramofonový přístroj MC 13

Gramofonový přístroj MC 13 je určen k přehrávání gramofonových desek s úzkou drážkou mono i stereo (při spojení se stereofonním zesilovačem). Přístroj je poloautomat - po dokončení přehrávky přístroj sám automaticky vypne, zvedne přenoskové rameno a přesune na stojánek.

Technická data

Provozní napětí	120/220 V; 50 Hz
Otáčky taliře	45, 33 1/3, 16 2/3 ot/min ($\pm 2\%$)
Kolisání otáček (45, 33 1/3 ot/min)	$\pm 0,28\%$
(16 ot/min)	$\pm 0,48\%$
Příkon	16 VA
Přenosková vložka	VK 4202
Svislá síla na hrot	4,5 až 6 p
Výstupní napětí	180 mV
Zatěžovací impedance	1 M Ω
Přeslech	15 dB při $f = 1$ kHz 10 dB při $f = 6,3$ kHz
Pracovní podmínky	rozsah teplot okolí + 15 °C až + 35 °C max. relat. vlhkost 75 % při + 20 °C
Rozměry	345 x 250 x 130 mm
Váha	3,1 kg

Výrobek vyhovuje ČSN 36 8401 - III. skupina a ČSN 36 7000.

Stručný popis přístroje

Přístroj se skládá ze smaltovaného chasis, hliníkového trubkového ramena s piezoelektrickou vložkou VK 4202 se safírovým hrotem, motoru M101 a plechového taliře s měkkou podložkou. Převodové ústrojí je složeno z mezikola a stupňovité kladky. Volba otáček je otočným knoflíkem. Přenoska je plynule spouštěna zvedáčkem, který se ovládá samostatným knoflíkem. Po skončení přehrávky přístroj se samočinně vypne a přenoskové rameno je zvednuto nad desku a přeneseno na sto-

jánek. Nežádoucí rušení při veškeré manipulaci s přenoskou je odstraněno zkratovacím spínačem spřaženým se zapínacím knoflíkem.

Vnější přípojná místa a pohyblivé přívody

Síťový přívod je dvoupramenný, pevně připojený, typu YH 2 x 0,5 mm² s pevně nalisovanou plochou vidlicí. Celková délka přívodu je cca 2 m. Přenoskový stereofonní kabel je pevně připojený a opatřený normalizovaným konektorem. Celková délka je cca 1 m.

Montáž chassis

Montáž chassis provádíme na základní desku síly 10 - 12 mm, ve které je proveden výřez s otvory podle obr. 6. Podložky "A" sejmeme ze šroubů a chassis uložíme miskami "B" do příslušných otvorů. Podložkami "A" ze spodní strany montážní desky chassis zajistíme. Přístroj se při dopravě zajišťuje dvěma šrouby umístěnými v rozích chassis. Při provozu je nutno tyto šrouby zašroubovat a tím uvolnit chassis na pružinách.

Připojení chassis k síti

Přístroj může být napájen pouze ze střídavé sítě 120/220 V; 50 Hz. Správné nastavení síťového voliče provedeme po sejmutí talíře.

Sejmutí talíře

Volič otáček nastavíme do aretované mezipolohy, sejmeme pryžovou podložku a talíř otočíme značkou do středu panelu směrem k přenosce. Mírným tahem talíř sejmeme.

Mechanická a elektrická kontrola

Převody

Při zařazení otáček je nutno, aby mezikolo dosedalo celou plochou na příslušný stupeň převodové kladky bez drhnutí o následující stupeň.

Při přepínání otáček se musí mezikolo odklonit od převodové kladky. Při přepnutí na nulovou polohu se musí mezikolo odklonit od převodové kladky.

Kontrola svislé síly na hrot

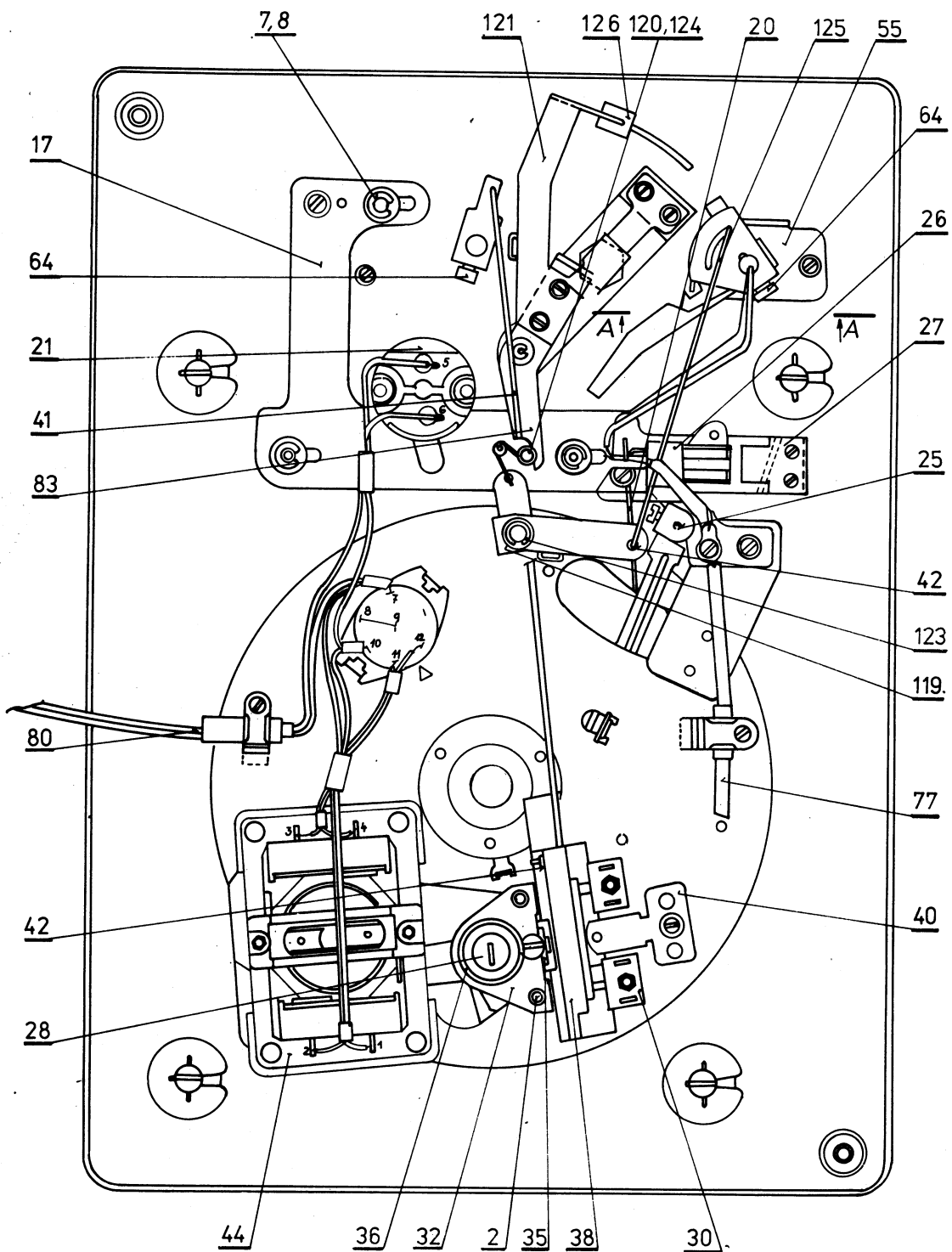
Přenosku položíme na gramofonovou desku ležící v klidu na talíři. Čidlem vah zvedneme přenosku v místě hrotu do výšky 2 - 5 mm nad desku. V tomto rozmezí musí hrot působit silou 4,5 - 6 p.

Náhradní díly

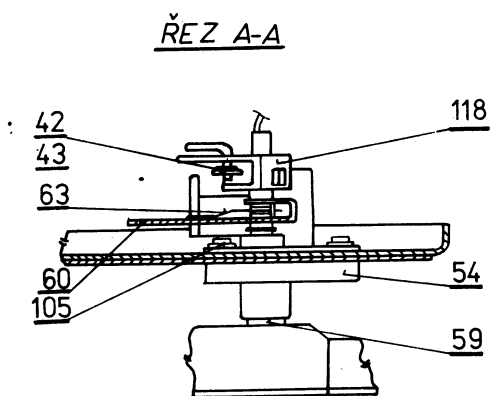
Poz.	Čís. obr.	Název	Číselný znak	Poznámka
1	4	chassis nabodované	7AF 196 91.06	
2	2	čep	7AA 013 56	
7	2	podložka	7AA 353 03	
8	2	distanční trubka	7AA 906 33	
16	4	knoflík sestavený	7AF 242 04	
17	2	táhlo	7AA 189 06	
20	2	pružina	7AA 786 20	
21	2	vypínač úplný	7AA 575 21	
22	4	páka úplná	7AF 186 24	
25	2	podložka	7AA 303 05	
26	2	zkratovací spínač	7AK 575 19	
27	2	rozpínací deska	7AA 321 03	
28	2	podložka	7AA 064 64	
30	2	vedení	7AA 635 04	

32	2	držák	7AA 633 37
35	2	držák	7AF 633 11
36	2	tlumič motoru	7AA 796 30
37	4	páčka mezikola úplná	7AF 186 46
38	2	kulisa	7AA 569 17
40	2	planžeta	7AA 643 02
41	2	táhlo	7AA 188 03
42	2,2a,4	pojistný kroužek	7AA 024 00
43	2a,4	podložka	7AA 255 02
44	2	motor	7AN 873 70.05
46	4	tlumič motoru	7AA 230 06
47	4	podložka	7AA 064 47
50	4	páka úplná	7AF 186 42
54	2a	ložisko úplné	7AF 589 34.01
55	2	držák	7AA 635 41
56	4	rameno přenosky úplné	7AN 625 33.02
59	2a,3,4	podložka	7AA 413 11
60	2a	páčka	7AA 186 46
61	3	doraz	7AA 948 09
63	2a	pero	7AA 780 06
64	2	šroub	7AA 074 09
65	4	kladka	7AA 670 05
66	4	mezikolo úplné	7AF 734 08
67	4	pružina	7AA 786 31
69	4	vložka VK 4202	7AK 425 23.02
70	3	tlumič	7AA 230 10
71	3	pružina	7AA 786 33
72	3	miska	7AA 234 03
74	3	podložka	7AA 255 00
76	4	vložka II.	7AA 020 10
77	2	šňůra úplná	7AK 762 09
79	3	příchytka	7AA 855 27
80	2	flexošňůra	7AF 615 08.04
83	2	páka sestavená	7AF 185 13
85	3	zvedáček sestavený	7AF 177 02.04
86	3	matice	7AA 035 03
87	3	pružina zvedáčku	7AA 791
88	3	matice	7AA 045 05
89	4	držák	7AA 633 40
90	3	planžeta sestavená	7AF 668 11
91	3	držák	7AA 668 31
99	3	šroub	7AA 083 02
100	3	talíř úplný	7AF 776 20.01
101	4	gumový kotouč úplný	7AF 735 08
103	4	ložisko nýtovací	7AA 029 18
104	4	knoflík	7AF 242 05
105	2a	podložka	7AA 064 38
106	4	terč	7AA 727 11
107	4	zásuvka voliče	7AF 465 01
108	4	zástrčka voliče	7AF 462 06
117	4	podpěra	7AA 140 15
118	2a	doraz	7AA 643 14
119	2	páka	7AA 186 75
120	2	pružina	7AA 791 38
121	2	páka zvedáčku	7AA 186 77

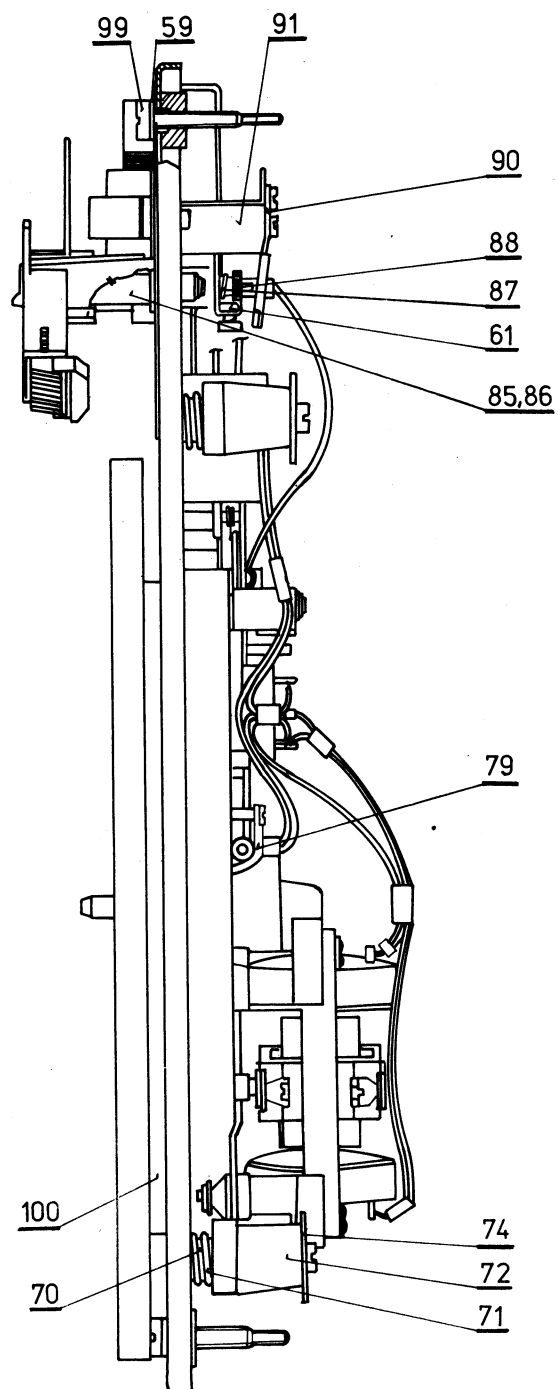
123	2	čep	7AA 001 49	
124	2	čep	7AA 001 50	
125	2	táhlo	7AA 188 06	
126	2	podložka	7AA 353 04	
128	4	knoflík úplný	7AF 242 09	



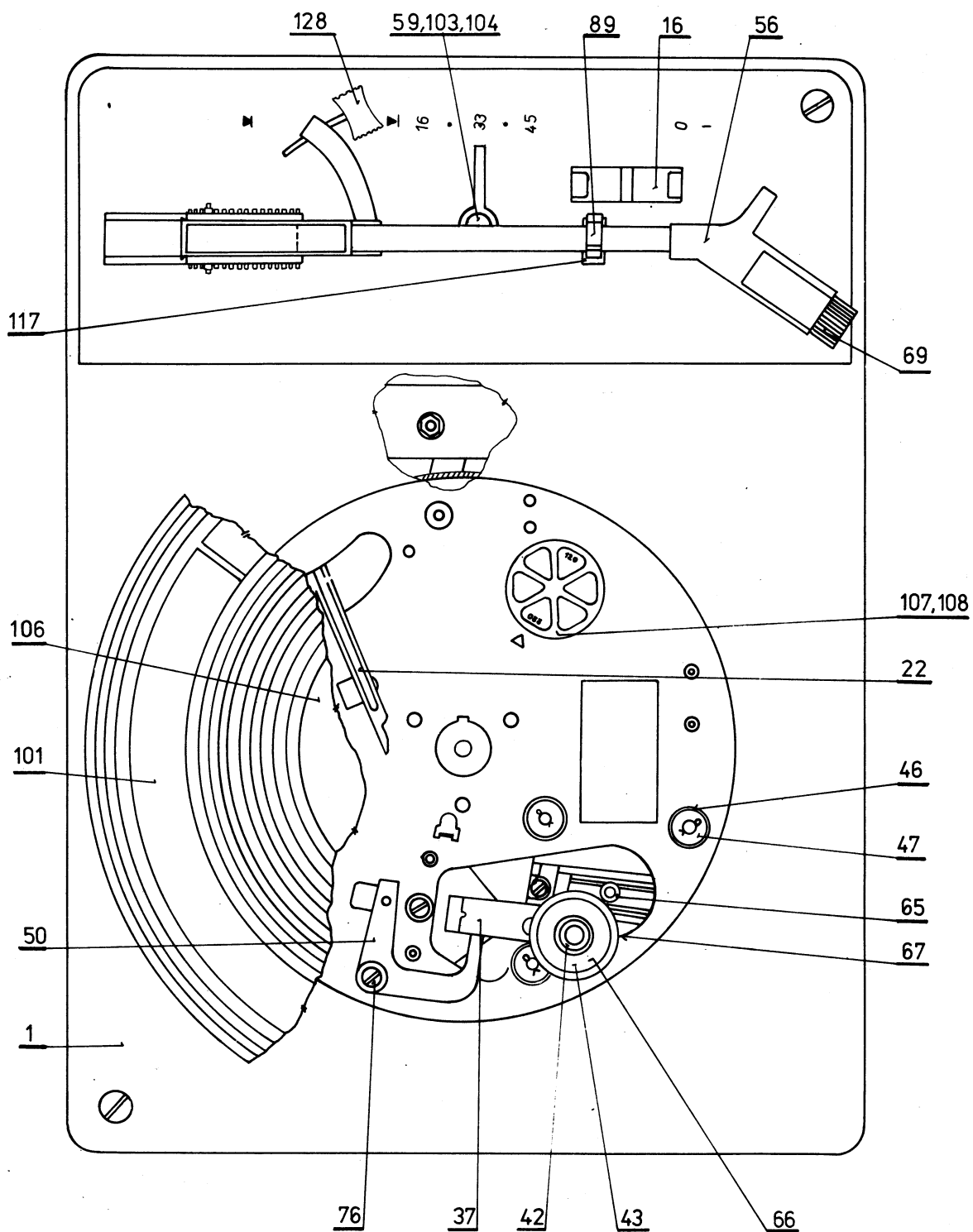
obr. 2. Gramofonové chasis MC 13 - pohled zdola



obr. 2a Ložisko přenoskového ramene



obr. 3. Gramofonové chasis MC 13 - pohled z boku



obr. 4. Gramofonové chasis MC 13 - pohled shora

TESLA



LITOVEL

