

*Gramm*

HRČS - www.hrčs.cz



TESLA

12

TECHNICKÁ  
INFORMACE

**TECHNICKÁ INFORMACE****č. 12, 1965**

Neperiodická vnitropodniková informace pro pracovníky obchodně technické  
služby a pracovníky opravárenské služby

**OBSAH**

	str.
Nová řada gramofonů TESLA . . . . .	2
Změny v zapojení magnetofonu TESLA ANP 210 SONET DUO . . .	6
Drobná zlepšení k magnetofonu . . . . .	10
Změny v zapojení magnetofonu TESLA ANP 212 SONET B3 . . .	11
Zkušenosti se závadami na magnetofonu SONET B3 . . . . .	14
Bateriový magnetofon BLUES TESLA ANP 402 . . . . .	15
Bateriový magnetofon URAN TESLA ANP 401 . . . . .	16
Seznam měřicích přístrojů a nástrojů pro opravy magnetofonů SONET DUO a SONET B3 . . . . .	16

Vydavatel: TESLA PARDUBICE,  
Dokumentační a propagační oddělení, Praha – Vršovice, Ruská 42

Zveřejnění obsahu pouze se souhlasem vydavatele.

## Nová řada gramofonů TESLA

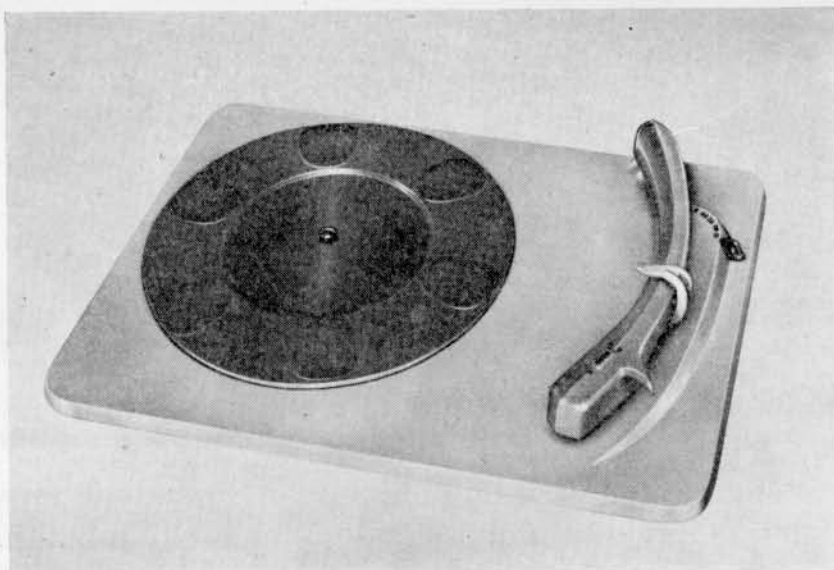
Závod TESLA LITOVEL dodává na náš  
trh novou řadu gramofonových zařízení

Jsou to zejména: gramofonové chasis HC 643 (obr. 1), kufříkový gramofon GC 641 (obr. 2), kufříkový gramofon se zesilovačem GZ 641 (obr. 3) a kufříkový stereofonní gramofon se stereofonním zesilovačem GZC 641 (obr. 3). Základním prvkem pro všechny typy těchto přístrojů je stereofonní gramofonové chasis HC 643.

### Gramofonové chasis HC 643

Technické údaje:

Napájení	220 V a 120 V/50 Hz
Příkon	7,5 W
Otáčky talíře	78, 45, 33 1/3, 16 2/3 ot/min
Provozní teplota okolí	nejnižší 15 °C, nejvyšší 35 °C
Tlak na hrot	6 p +1,5 p, -0,5 p
Výstupní napětí vložky	min. 50 mV
Přeslech stereovložky	při 1 kHz lepší než 8 dB
Rozměry	300 × 210 mm, výška 110 mm
Váha	2,1 kg



Obr. 1. Gramofonové chasis HC 643

#### Popis

**Motor** gramofonu je asynchronní, dvou-pólový s kotvou nakrátko. Rotor motoru je zastříknutý hliníkem. Otáčky motoru 2800 ot/min. Kompletní motor je zavěšen pomocí čtyř pryžových tlumičů. Otáčky motoru přenáší stupňová kladka, která je v záběru s mezikolem, které pohání talíř. Axiální pohyb mezikola po stupních kladky provádí řadicí páka, která je suvně uložena na čepu řazení.

Páčka řazení v poloze 0 vysune mezikolo ze záběru s kladkou motoru. Tím se zamezí vymáčknutí důlku v gumovém obložení mezikola, je-li chasis delší dobu mimo

provoz. Přenoska gramofonu je mechanicky spojena s automatickým rychlostním zastavovačem, který reaguje na stoupání přenosky ve výběhové drážce gramofonové desky. Přenoska rovněž ovládá v obou krajních polohách vypínač motoru. Vypnutí a zapnutí motoru v těchto polohách provádí obsluhující.

Přenoska je vybavena krystalovou vložkou VK 311, která umožňuje přehrávat desky se širokou i úzkou drážkou a desky stereo. V klidové poloze je přenoska uložena na podpěře stojánku a při přenášení přístroje nutno rameno přenosky zajistit příchytkou.

Kufříkový gramofon GC 641 obsahuje uvedené chassis HC 643 uložené v dřevěném kufříku, potaženém koženkou. Výstup přenosky je možno připojit k jednokanálovému nebo dvoukanálovému zesilovači a lze tak přehrávat desky s monaurální i stereofonní nahrávkou.

**Kufříkový gramofon  
GC 641**



Obr. 2. Kufříkový gramofon GC 641

Kufřík se skládá ze dvou oddělitelných částí, a to: gramofonu a zesilovače. Obě části přístroje lze použít samostatně. Ve spodní části je umístěno gramofonové chassis a ve víku je zabudován zesilovač s napájecím zdrojem a reproduktorem. Kufřík je ze dřeva potažený koženkou. Použité chassis HC 643, které umožňuje za použití vlastního jednokanálového zesilovače přehrávat desky

s monaurální nahrávkou a použije-li se stereofonního zesilovače lze přehrávat desky stereo. Zesilovač je dvoustupňový se zápornou zpětnou vazbou zavedenou ze sekundárního vinutí výstupního transformátoru na katodu prvního stupně zesilovače. Frekvenční charakteristiku upravuje kondenzátor C 9 v závislosti na poloze regulátoru hlasitosti.

**Kufříkový gramofon  
se zesilovačem  
GZ 641**



Obr. 3. Kufříkový gramofon se zesilovačem GZ 641



**Technické údaje**

Citlivost zesilovače

Kmitočtový rozsah celého přístroje

Odstup hluku celého přístroje

Zkreslení

Rozměry

Váha

zesilovač lze vybudit na jmenovitý výkon 2 W signálem z desky 1 kHz/5 cm/sec, minimální citlivost zesilovače je 450 mV při 1000 Hz

100—10 000 Hz v pásmu 14 dB

min. —28 dB

max. 5 % na 1000 Hz

šířka 335 mm

výška 170 mm

hloubka 250 mm

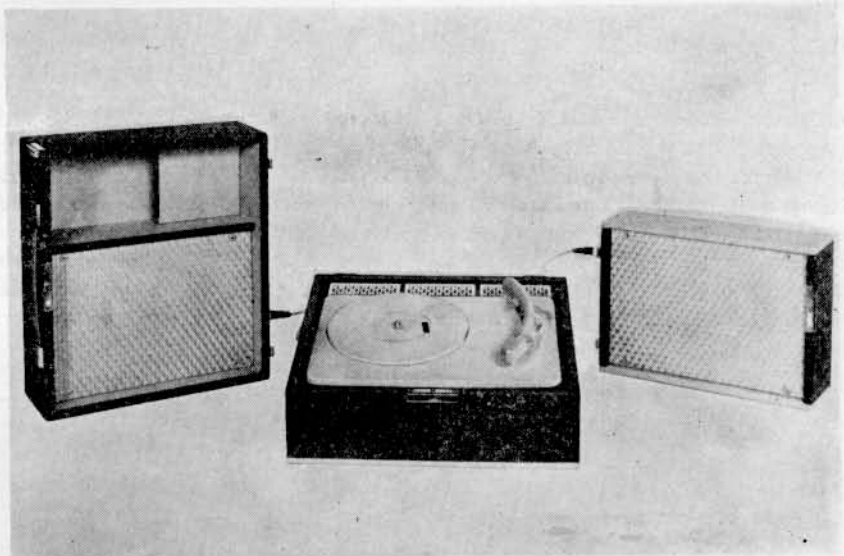
cca 6 kg

## Kufříkový stereofonní gramofon GZC 641

Kufříkový stereofonní gramofon GZC 641 je určen k reprodukci všech druhů gramofonových desek s monaurálním i stereo řezem. Je vybaven rovněž gramofonovým chassis HC 643. Vlastní stereofonní zesilovač je umístěn na dně kufříku pod chassis. K přehrávání jak desek mono, tak i stereo není třeba cizího zesilovače. Kufřík se skládá ze tří oddělitelných částí. V horní části kufříku je zamontován reproduktor. Dále je zde schránka na uschování přívodní šňůry.

V bočním víku je další reproduktor stejného typu. Kufřík je ze dřeva, potažený koženkou.

Oba kanály zesilovače jsou dvoustupňové se zápornou zpětnou vazbou, zavedenou ze sekundárních vinutí výstupních transformátorů na katody prvních stupňů zesilovače. Zpětná vazba je frekvenčně závislá a dociluje se tak rovné frekvenční charakteristiky v pásmu 100 Hz až 10 000 Hz.



Obr. 4. Kufříkový stereofonní gramofon GZC 641

**Technické údaje**

Napájení

Příkon jmenovitý

Citlivost pro každý kanál

Kmitočtový rozsah

Odstup hluku

Osazení elektronkami

220 V – 120 V, 50 Hz

46,5 W (zesilovač a gramofon)

pro jmenovitý výkon 1 W je max. vstupní napětí zesilovače 300 mV měřeno na bezindukčním odporu 4 Ω při 1000 Hz

100—10 000 Hz v pásmu 14 dB

odstup celého zařízení lepší než 28 dB

2 × ECL82

Provozní teplota okolí  
Výstupní výkon a zkreslení

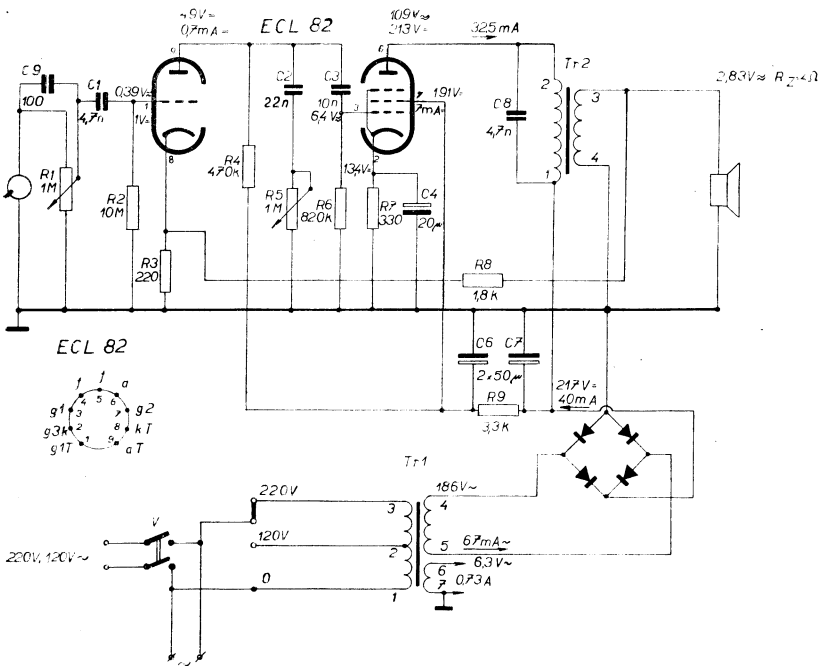
+15 °C až +35 °C  
2 × 1,5 W na kmitočtu 1000 Hz při 5%  
zkreslení

Rozměry

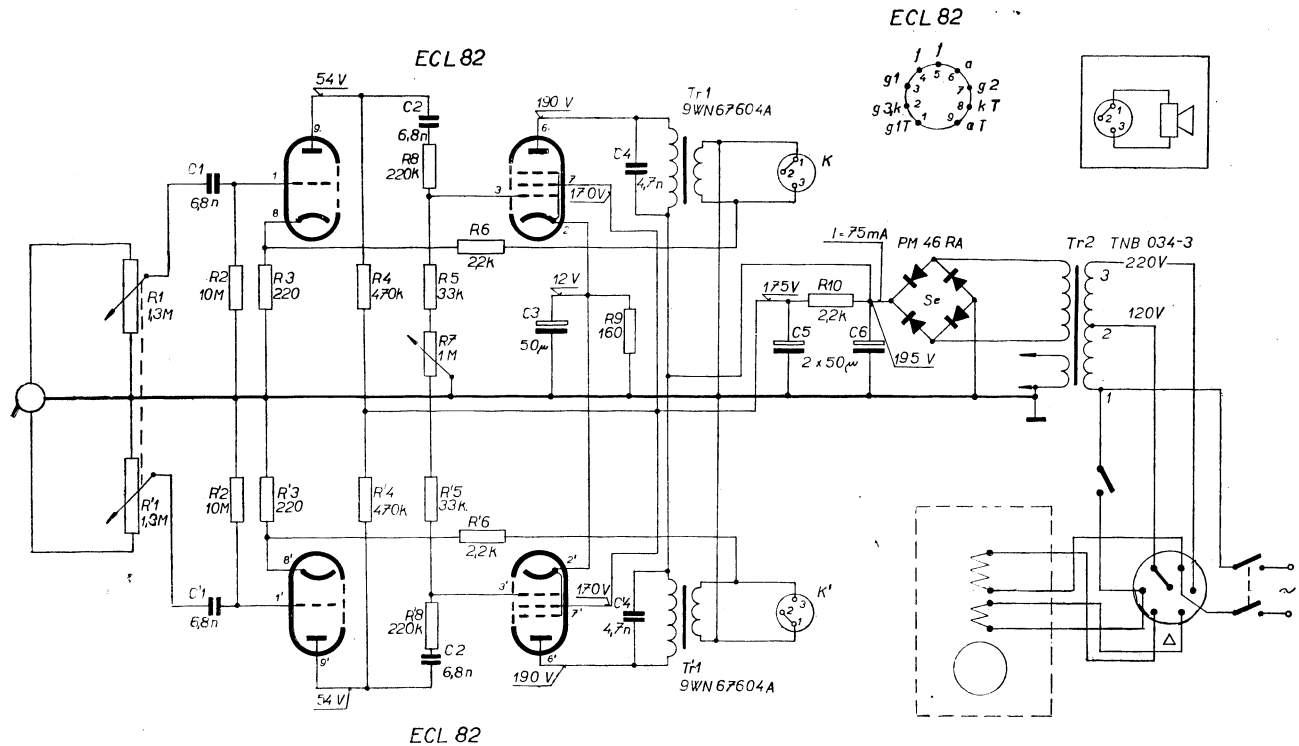
délka 430  
šířka 300 mm  
výška 215 mm

Váha

8,5 kg



Obr. 5. Schéma zapojení gramofonu G Z 641



Obr. 6. Schéma zapojení stereofonního gramofonu GZC 641

## Změny v zapojení magnetofonu TESLA ANP 210 – SONET DUO

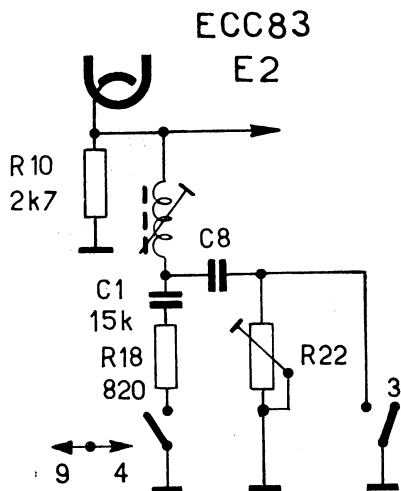
Základní dokumentace pro opravy magnetofonu SONET DUO byla uvedena v Návodu pro údržbu a opravu magnetofonu TESLA ANP 210 vydaný Dokumentačním a propagačním střediskem TESLA PARDUBICE v roce 1960.

Během výroby magnetofonu byly zavedeny některé změny, které zdokonalily funkci přístroje. Pokládáme za nutné seznámit opravárenskou službu s těmito změnami, a proto je v následujícím přehledu uvádíme.

Za základní provedení, na které se budou vztahovat následující změny, je zapojení ve shora uvedené dokumentaci. Změny, které nejsou podstatné pro údržbu a opravu magnetofonu na příklad typové označení kondenzátorů a odporů, které v hodnotě a zatížení se nemění, nejsou v přehledu uvedeny. Rovněž zde nejsou uvedeny ty změny, které jsou závazné jen pro výrobu.

### Popis změny

- Do korekčního obvodu (při zařazení rychlosti páska 4,75 cm/sec) je zapojen odpor R18 –  $1000 \Omega \pm 20 \%$ , 0,25 W v zemním přívodu kondenzátoru C1 – 15 nF. Odpor R18, na který se vztahuje tato změna, je v sérii s kondenzátorem C1 a rozpojovacím kontaktem 4,9. Zapojením tohoto odporu bylo docíleno správného nastavení průběhu frekvenční charakteristiky. Dodatečně byla tato hodnota odporu změněna na  $820 \Omega$  jako lépe vyhovující hodnota pro většinu montovaných magnetických hlav.



Obr. 1.  
Zapojení odporu R18  
v korekčním obvodu

- Přehled používaných motorků v magnetofonu SONET a SONET DUO

- Pro magnetofony SONET byly použity následující typy motoru, které nutno zapojit podle níže uvedeného schéma na požadované napětí, aby bylo docíleno potřebného výkonu a dodrženo dovolené oteplení. Motorky CJB 42 H a CJB 42 HX jsou upevněny otočně ve dvou závrtkách v bocích víka motoru.

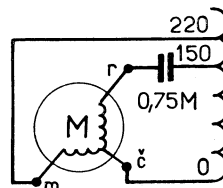
Motorky CJB 42 K a CJB 42 KX jsou upevněny otočně ve dvou závrtkách přibližně v těžišti motorku.

Při záměně těchto dvou druhů motorků se musí pružina zavěšená na motorku upravit (zkrácením nebo protažením)

tak, aby tlak kladky motorku na setrvačnick, měřený na konci hřídele, byl 400 g.

#### Motorek CJB 42 H

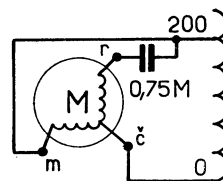
odpor vinutí:  
č-r =  $750-800 \Omega$   
č-m =  $750-800 \Omega$



Barva motoru  
černá, víka  
zakulacená

#### Motorek CJB 42 HX

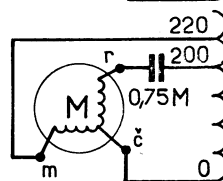
odpor vinutí:  
č-r =  $480-530 \Omega$   
č-m =  $480-530 \Omega$



Barva motoru  
černá, víka  
zakulacená

#### Motorek CJB 42 K

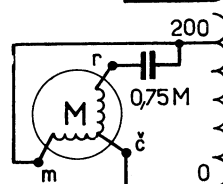
odpor vinutí:  
č-r =  $750-800 \Omega$   
č-m =  $750-800 \Omega$



Barva motoru  
černá, víka  
hranatá

#### Motorek CJB 42 KX

odpor vinutí:  
č-r =  $480-530 \Omega$   
č-m =  $480-530 \Omega$



Barva motoru  
šedá (jen výji-  
mečně černá),  
víka hranatá

Obr. 2. Zapojení motorů pro SONET (ANP 201)

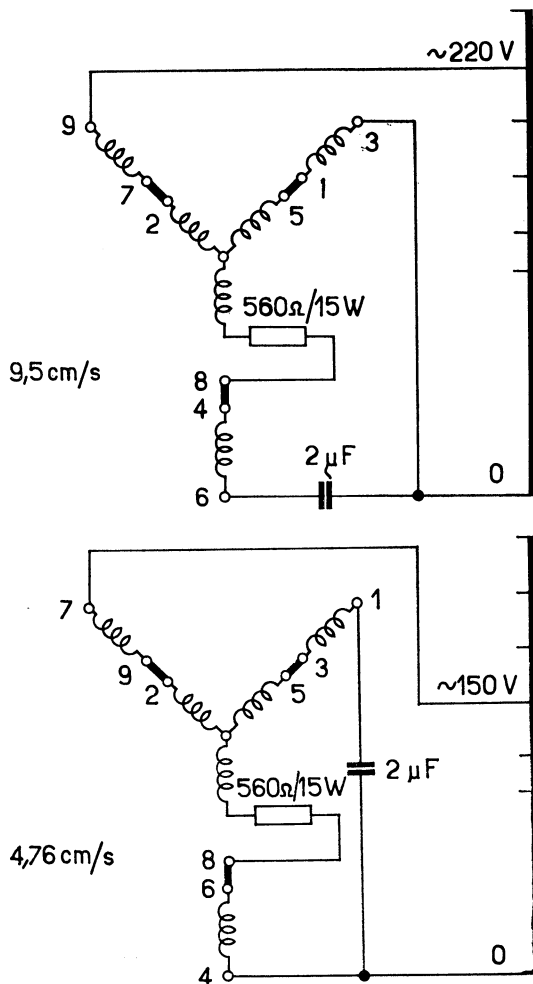
- V magnetofonu SONET DUO je používán nový typ motoru označením J24PL 94 místo původních J24PL 51 (od vyr. čísla 1241400). Motory se liší pouze novou konstrukční úpravou v uložení kulových ložisek, vnějšími rozměry je motor shodný s původním. Také mechanické parametry zůstávají nezměněny. Kromě této úpravy jsou přívodní vodiče s tepluvzdornou izolací z umělé hmoty, místo původních vodičů s textilním opletením. Protože se tyto vodiče nevyrábějí ve dvoubarevném provedení, byly změněny barvy u vývodů 8 a 9 podle níže uvedené tabulky.

Motor J24PL 51 (starší typ)	Motor J24PL 94 (novější typ)
vývod 1 – černý	vývod 1 – černý
2 – žlutý	2 – žlutý
3 – zelený	3 – zelený
4 – hnědý	4 – hnědý
5 – červený	5 – červený
6 – modrý	6 – modrý
7 – bílý	7 – bílý
8 – bílomodrý	8 – šedý
9 – bílo-rudý	9 – oranžový

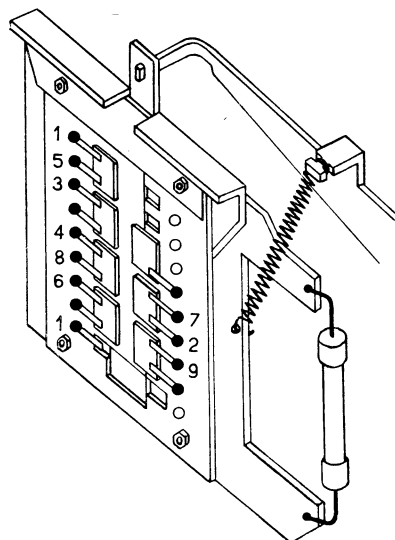
Tyto nové vývody byly montovány již i na několika kusech motoru staršího typu (J24PL 51).

Pozn.: Motory J24PL 93 použité v magnetofonu SONET B3 mají přidáno na stator magnetické stínění ze dvou kroužků trafoplechu a jsou použitelné i v magnetofonu SONET DUO.

- c) Místo původního zapojení motoru bylo zapojení provedeno podle níže uvedeného schématu, a to původní zapojení 4-8-6-1-5-3-7-2-9 bylo změněno na 7-2-9-1-5-3-4-8-6.



Obr. 3. Schéma zapojení motoru J24PL 94

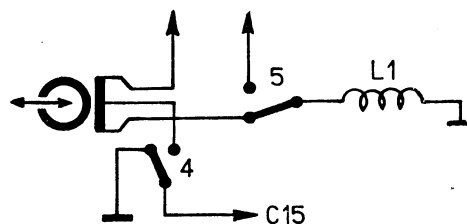


Obr. 4. Přepínač rychlosti

**Kontrola napětí na pájecích špičkách motoru**

Špička	Barva vývodu motoru	Napětí při přepínači rychlosti v poloze	
		9,5 cm/s	47,6 cm/s
150	—	150	150
7	bílá	166	150
2	žlutá	166	130
9	bílo-rudá (oranžová)	220	130
220	—	220	220
1	černá	62	190
5	rudá	62	154
3	zelená	0	154
0	—	0	0
4	hnědá	139	0
8	bílo-modrá (šedá)	139	39
6	modrá	200	39
C26	—	200	190

- 3 Změna v zapojení kompenzační cívky L1. Původní kompenzační cívka AK 607 12 byla nahrazena provedením AK 607 20. Zapojení kompenzační cívky bylo převedeno do zemního přívodu funkčního přepínače (spínací kontakt 5).



Obr. 5. Zapojení kompenzační cívky

- 4 Magnetofonová kombinovaná hlava AK 150 76 zalitá dentacrylem se mění na AK 150 72 (zalitá do permaloy. krytu), zavedeno od výr. čísla 1244800. Při výměně starší kombinované hlavy za novější typ AK 150 72 nutno současně také vyměnit další součásti. Jsou to následující díly:

Hlava AK 150 76 a její součásti:			Hlava AK 150 72 a její součásti:	
Po- zice	Název	Objednací číslo	Název	Objednací číslo
—	příložka	AA 617 11	—	—
31	kryt na hlavy	AA 698 46	—	—
32	podložka	AA 800 17	podložka	AA 340 35
33	kryt hlavy	AF 838 36	kryt hlavy	AF 838 47
25	stínící kryt	AA 698 45	stínící kryt	AA 698 60
24	přítlačné pero	AF 800 49	přítlačné pero	AF 800 55

- 5 Odpor R14 – 1 kΩ blokovaný kondenzátorem C9 – 50 μF v katodě třetího zesilovacího stupně je vypuštěn a katoda elektronky ECC83 je spojena s kostrou přístroje. Tato změna souvisí se změnou mřížkového odporu R16. Hodnota odporu R16 – M39 se mění na hodnotu 2,7 MΩ objednací čísla TR 101 2M7/A.



- 6 Filtrace provedená dvěma dvojitými elektrolyty byla zjednodušena použitím 3násobného ellytu.  
Elektrolytický kondenzátor C5, C6 TC 525 16/8M s izolovaným povlakem a C23, C24 TC 535 32/32M s izolovaným povlakem se mění na elektrolytický vícenásobný (C5, 23, 24) WK 705 98 20/32/32M nebo WK 705 78 20/32/32M, filtrační člen R7-27 kΩ, C6 - 8 μF se ruší.  
Odpor R12 o hodnotě 27 kΩ se mění na hodnotu 47 kΩ objednáací číslo TR 101 47k/A.  
S těmito změnami souvisí i změny údajů napětí v důležitých měřicích bodech, které jsou uvedeny v tabulce návodu pro údržbu. V níže uvedené tabulce jsou napětí, které se vztahují na přístroje s uvedenou změnou (od výrobního čísla 1312164).

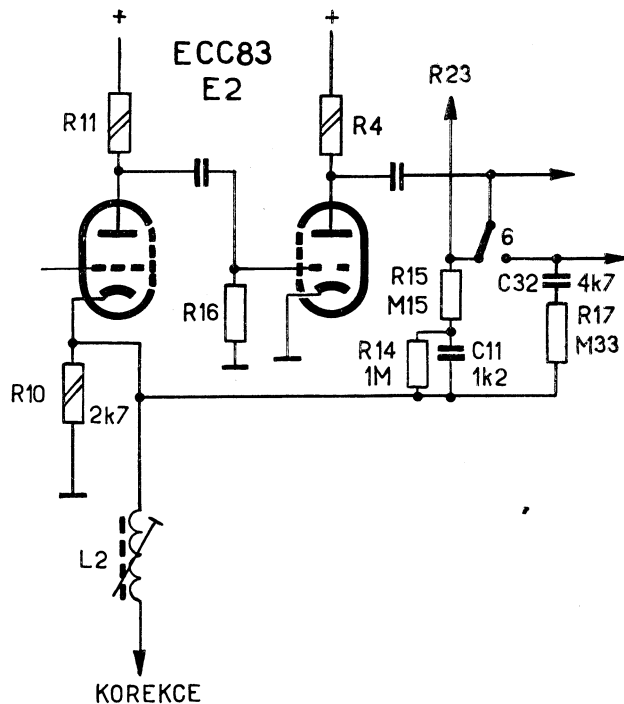
Měřicí bod	Záznam V	Reprodukce V
C23	(260)	220
C24	(255)	210
C5	(200)	170
ECL82	A	(245)
	G2	(105)
	K	(5)
ECC83	A	(190)
	A'	(112)
	K'	(1,2)
EF86	A	(50)
	G2	(37)
EM81	A	(60)
	T	(220)

- 7 Od výrobního čísla 1255000 zapojení napájecí části přístroje je upraveno tak, jak je zakresleno na přiloženém schématu SONET DUO. T. zn., že bylo zavedeno magnetické vyvážení motoru za účelem snížení chvění, přidáním tlumicího odporu 560 Ω ve fázi, kde je zapojen kondenzátor, při čemž bylo zvýšeno napájecí napětí motoru z 190/140 V na 220/150 V, aby byly nahrazeny úbytky vzniklé na odporu.
- a) Mezi kontakt přepínače motoru a vinutí motoru byl zapojen odpor R45 - 560 Ω (viz schéma).
- b) Síťový transformátor AN 661 78 se mění na síť. transformátor AN 661 80. Oba transformátory jsou po mechanické i elektrické stránce záměnné. U transformátoru AN 661 80 byly vypuštěny odbočky primárního vinutí 190 V a 140 V.

**Změny v mechanické části magnetofonu**

- 1 Provedení víka (spodní) AF 169 08 (plechové) se mění na AF 169 14 (polystyrenové) a víka (horní) AF 169 10 (plechové) na AF 169 16 (polystyrenové). (Plechová víka byla použita u magnetofonu do výrobního čísla 126300). Oba druhy vík jsou vzájemně zaměnitelné.
- 2 Potenciometr regulátoru hlasitosti R8 - WN 694 24/M32/G byl nahrazen potenciometrem TP 280 50 A/M25/G.

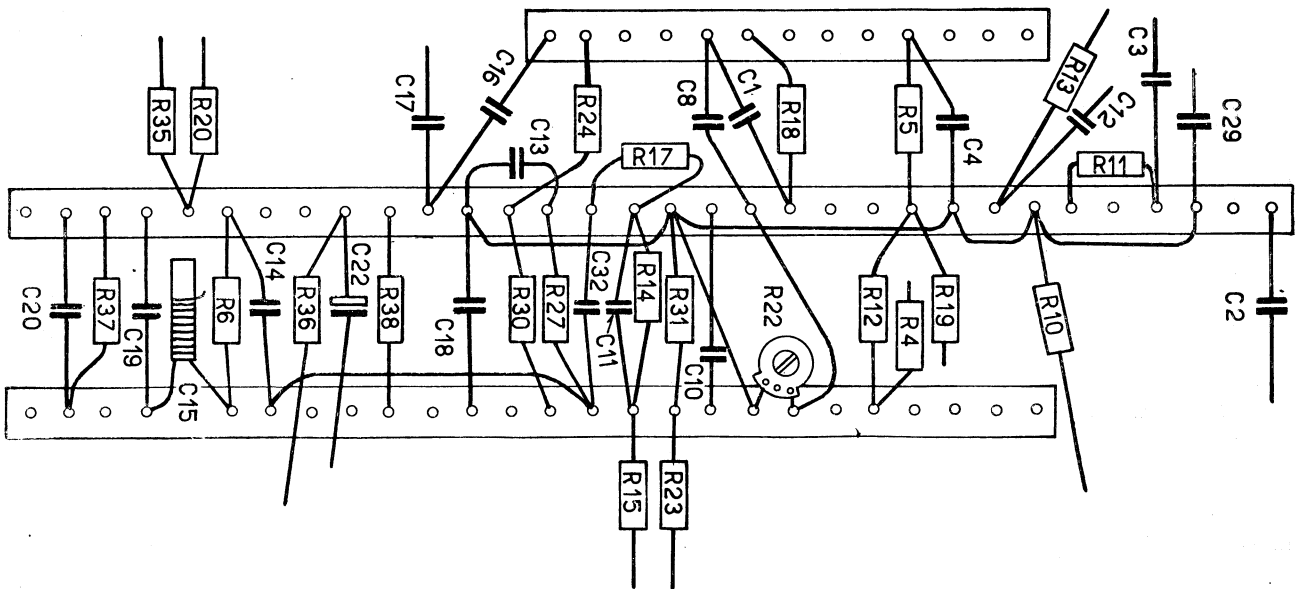
- c) Do síťového přívodu jsou zapojeny proti kostře dva filtrační kondenzátory C30 - 5 nF a C31 - 5 nF - WN 72469/5k, které zamezují vyzářování oscilátoru do sítě.
- 8 Zapojení usměrňovače pro indikátor záznamové úrovně je provedeno podle zapojení uvedeném ve schématu. Zavedeno od výrobního čísla 1289440. Odpor R29 - odpadá. Potenciometr R28 - WN 79026 1 M se mění na WN 79026 3M3.  
Kondenzátor C28 - TC 171 15k - odpadá.
- 9 Zapojení zpětné vazby je upraveno podle níže uvedeného zapojení. Do obvodu zpětné vazby přistupuje vrstvý odpor R14 - TR 112 1M/A a kondenzátor C32 - TC 173 4k7/A. Hodnota odporu R32 z M18 se mění na M33. Zapojení zpětné vazby je uvedeno na obr. 6 a rozmístění jednotlivých součástí zesilovače je uvedeno na obr. 7. Na základě těchto změn, které byly podmíněny změnou normy, mění se i nastavovací předpisy (změna nahrávací charakteristiky). Zavedeno od výrobního čísla 12940000.



Obr. 6. Zapojení zpětné vazby

- 10 Po ověření zapojení (podle změny 9) a jeho vlivu na nastavení odbručení bylo prověřeno, že odbručení lze provést jen dvíčky před hlavičkou a kompenzační cívka AK 60720 byla od vyr. čísla 1330189 vypuštěna.
- 11 Mazací hlava: provedení AK 15057 v polyamidovém pouzdře bylo změněno na provedení AK 15077 v pouzdře bakelitovém. Elektrické vlastnosti hlav jsou shodné.

Potenciometr tónové clony R33 - WN 695 20/M64/N byl nahrazen potenciometrem TP 281 50 B/M5/N.  
Oba typy potenciometrů, starý i nový v zapojení vyhovuje. Nevychovuje však po mechanické stránce. Obvodový úhel a sřezování hřídele pro upevnění knoflíku jsou jiné.  
Pro nové typy potenciometrů TP 280 a TP 281 mají magnetofony jiné štítky pro větší úhlovou dráhu potenco-



Obr. 7. Zapojení součástí na pájecím můstku magnetofonu SONET DUO

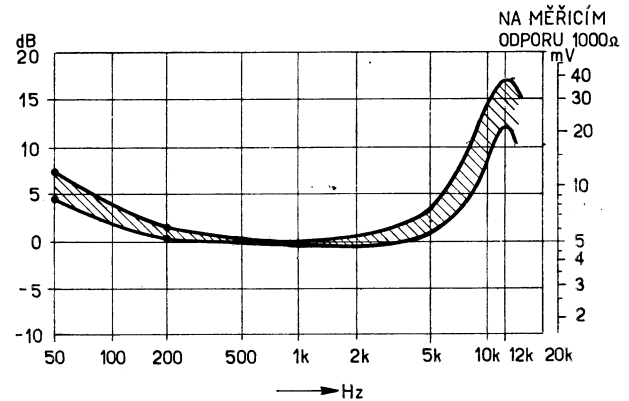
metrů. Štítek – hlasitost AA 143 64 změněn na AA 143 88 a štítek – tónová clona z AA 143 65 na AA 143 89. Rovněž nutno použít nové knoflíky AF 243 16 místo původních AF 243 14. (Od výrobního čísla 1264200).

- 3 Spodní díl spojky AA 885 01 pozice 136 (hliníkový odlitek) byl změněn na AA 885 04. Oba typy jsou záměnné a lze je použít jak pro SONET DUO, tak pro SONET B3. Náhrada byla provedena pro úsporu váhy odlitku.
- 4 Při výměně konektoru kabelového možno použít typ 6AF 895 11 nebo AK 462 60. Totéž platí pro konektor přírubový 6AF 282 05 nebo AK 180 14. Konektory 6AF 895 11 jsou z umělé hmoty.
- 5 Nové šňůry s konektory z umělé hmoty v příslušenství magnetofonu mají následující označení a jsou použity u přístrojů od výrobního čísla 1282730. Šňůra s konektory AK 762 07. (Původní provedení AK 762 03.) Šňůra s konektory a vidlicí pro repro a gramo AK 762 08. (Původní provedení AK 76205.)
- 6 Ozdobné mřížky na pláštích kufru vyrobené z hliníkového plechu zlatě eloxované byly nahrazeny mřížkami z umělé hmoty (shodnými s mřížkami z pláště kufru SONET B3). Mění se objednací číslo pláště kufru z AK 129 04 na AK 129 10. Tyto nové polystyrenové mřížky (objednací číslo 2PF 739 06 s udáním barvy) nelze zamontovat do starých kufrů náhradou za plechové mřížky. Tyto nové pláště kufru jsou montovány od výr. čísla 1307000.
- 7 Reproduktor 2AN 632 40 – ovál 105 × 160 s Al-Ni magnetem byl nahrazen od výr. čísla 1256300 novým typem reproduktoru s větší akustickou účinností 2AN 632 49 – ovál 100 × 160 s Al-Ni-Co magnetem.
- 8 Po vzoru magnetofonu B3, kde k mazací hlavě není pásek přitlačován plstí byla tato přitlačovací plst vypuštěna od výr. čísla 1326450. Při výměně mazací hlavy nutno dbát, aby opásání hlavy magnetofonovým páskem bylo souměrné na obě strany od mezery hlavičky.
- 9 Od výrobního čísla 1331700 jsou dodávány pláště kufru s nitrocelusovou koženkou typu KKSJa v odstínu bílošedém.
- 10 Od výrobního čísla 1304544 jsou do magnetofonů montována počítadla, která mají vyrobeny součásti z umělé hmoty typu silon-Rilsan, který má 10× menší navlhavost

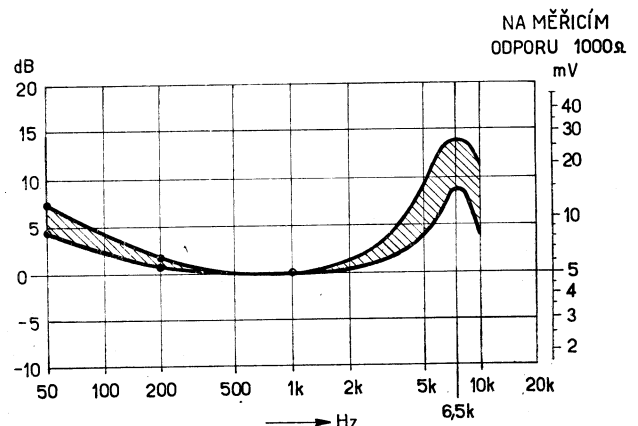
než původně použitý Grilon. Tím je snížena poruchovost počítadel zaviněná nabobtnáním součástí.

**Nastavení magnetofonu.**

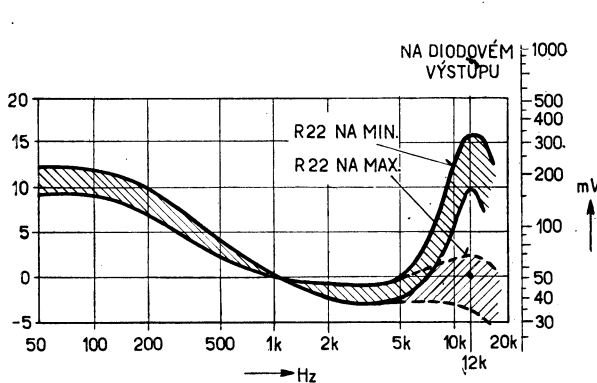
Postup nastavení magnetofonu je uvedeno v návodech pro údržbu a opravu vydané výrobním podnikem Tesla Pardubice. Průběh frekvenčních charakteristik pro používaný pásek AGFA Wolfen typ CH Langspielband je uveden na obr. 8, 9, 10 a 11.



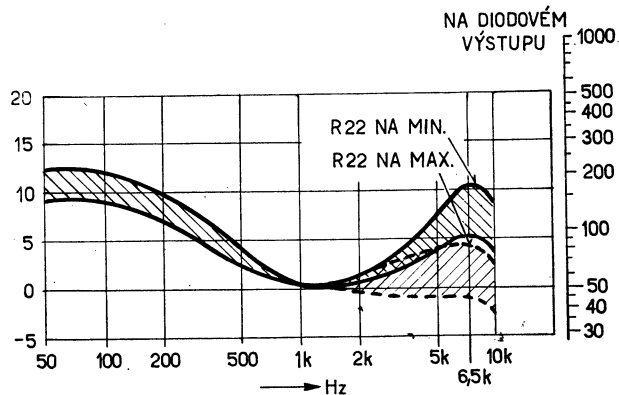
Obr. 8. Frekvenční charakteristika záznamového zesilovače pro rychlost 9,5 cm/s



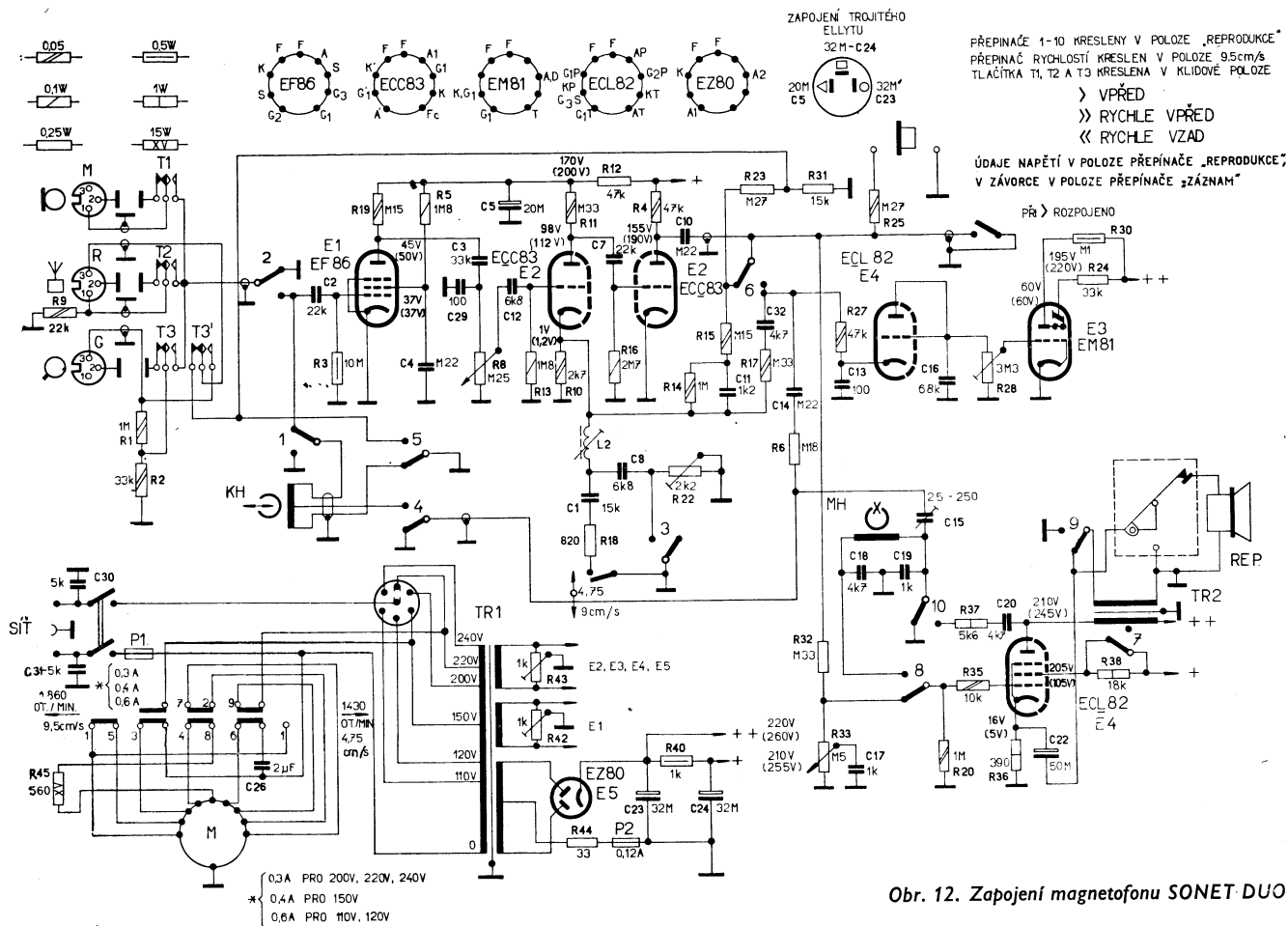
Obr. 9. Frekvenční charakteristika záznamového zesilovače pro rychlost 4,76 cm/s



Obr. 10. Frekvenční charakteristika snímáčiho zesilovače pro rychlost 9,5 cm/s



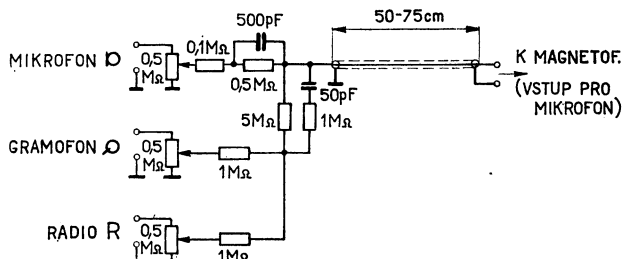
Obr. 11. Frekvenční charakteristika snímáčiho zesilovače pro rychlost 4,76 cm/s



Obr. 12. Zapojení magnetofonu SONET DUO

**Drobná zlepšení k magnetofonu.**

- Pro magnetofony, které nejsou vybaveny směšovačem různých nahrávacích zdrojů, uvádíme zde jednoduché schéma (viz obr. 13).  
VSTUP „Mikrofon“ je určen pro mikrofony krystalové nebo dynamické s převodním transformátorem.  
VSTUPY „Gramofon“ a „Radio“ jsou rovnocenné, jsou určeny pro přenosku, radio (výstup nízkohomový) apod. Při použití směšovače s magnetofonem TESLA „MGK 10“ nebo TESLA „SONET“ je citlivost na vstupu „Mikro“ asi 3 až 4 mV, na vstupech „Gramo“ a „Radio“ 50 až 100 mV.



Obr. 13. Schéma směšovače

Maximální přípustná kapacita výstupního kabelu 75 pF  
Směšovač musí být dokonale stíněn kovovým, uzemněným krytem. Stínění výstupního kabelu dvojitě.

- 2 Diodovou šňůru AK 762 07 pro nahrávání z radia nebo podobného zdroje lze v případě nutnosti prodloužit z 1,5 m na 3 m max. však 5 m, aby zvýšenou kapacitou kabelu nebyla omezena frekvenční charakteristika na výškách. (Kapacita kabelu smí být 1000 pF max. 1500 pF.)
- 3 Pouze při nahrávání z paralelního výstupu reproduktoru (nízkoohmového) lze použít nestíněného dvou vodiče jakékoli délky pro připojení patřičného konektoru a vidlice. Tímto kabelem nelze však přehrávat z magnetofonu přes radiopřijímač (nutno použít stíněné šňůry max. délky 5 m).
- 4 Prodloužení přípojné šňůry dynamického mikrofonu není možné. Při nutnosti zvětšení vzdálenosti mikrofonu od magnetofonu je nutné vyjmout převodní transformátor z pouzdra mikrofonu a prodloužit až na délku 50 m provést mezi mikrofonem (dynam. vložkou) a převodním transformátorem. Vzdálenost převodního transformátoru opět smí být od magnetofonu 1,5 m max.

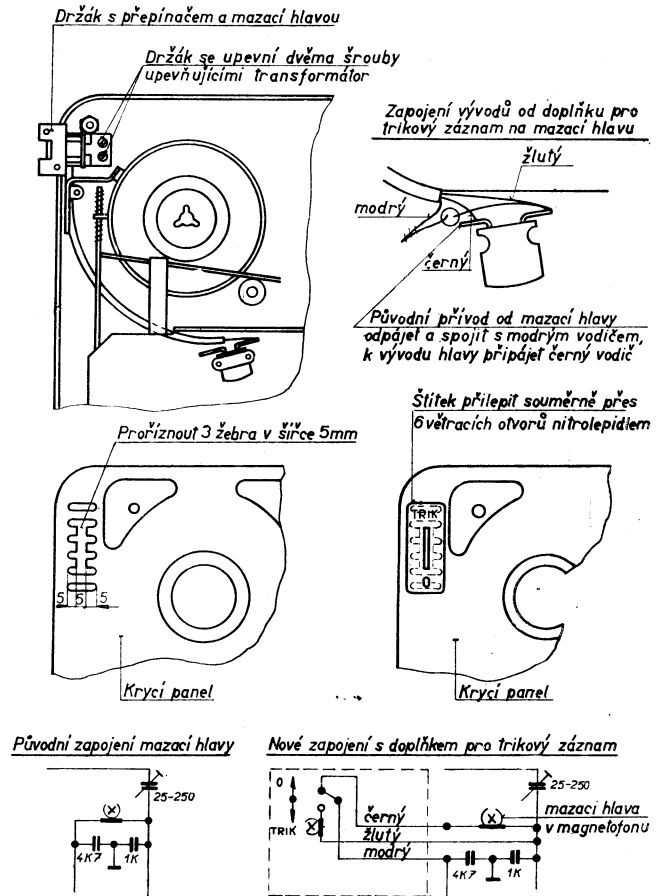
**5 Úprava magnetofonu SONET a SONET DUO pro trikové záznamy.**

Jednoduchým doplňkem lze rozšířit provozní možnosti magnetofonu SONET a SONET DUO o trikový záznam. Na stejnou stopu lze nahrát ku příkladu slovní doprovod k nahrané hudbě nebo nahranou řeč podmalovat hudbou apod. Montáž doplňku pro trikový záznam je velmi jednoduchá a provádí ji Kovoluzba. Návod pro úpravu je uveden na obr. 14. Trikový záznam provedeme tak, že vyhledáme záznam na který hodláme poříditi trikový záznam vypneme tlačítko chod vpřed, přepneme páčku přepínače trikového záznamu do polohy TRIK, zmáčkneme tlačítko „stop“ (u SONET DUO) a přepneme na záznam, tj. stiskneme tlačítko záznam a posuneme pravé šoupátko vpřed. Dále nastavíme hloubku modulace pravým potenciometrem,

kterou však na rozdíl od normálního záznamu nastavíme tak, aby se výseče indikátoru záznamu svíraly jen asi 8—10 mm od sebe. Tím dosáhneme přibližně stejných úrovní starého i nového záznamu. Uvolníme tlačítko „stop“ a provedem záznam. Pro provedení trikového záznamu vrátíme opět páčku přepínače trikového záznamu do polohy 0.

Při trikových nahrávkách nutno počítat s tím, že vlivem předmagnetizace nahrávací hlavy je původní záznam částečně zeslaben.

JK



**Změny v zapojení magnetofonu TESLA ANP 212 – SONET B3**

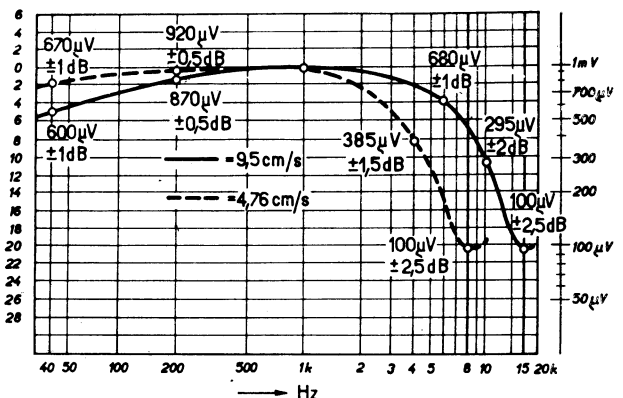
Poslední odbytová dokumentace pro opravy magnetofonu byla vydána Dokumentačním a propagačním střediskem 32 TESLA PARDUBICE jako dokument pro údržbu v červnu 1963 ve II. vydání.

Následující změny, které během výroby magnetofonu u tohoto přístroje vznikly se vztahují na shora uvedenou dokumentaci.

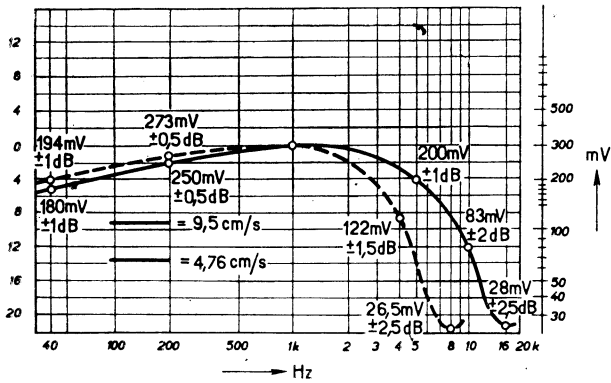
**1 Změny v textové části dokumentu pro údržbu.**

- a) Použitím kvalitních dlouhohrajících pásek byl upřesněn kmitočtový rozsah při rychlosti pásky 9,53 cm/s —40 až 15 000 Hz. Při rychlosti pásky 4,76 cm/s —40 až 8000 Hz.
- b) Při nastavování a kontrole kmitočtových charakteristik nutno postupovat vzhledem k rozšíření frekvenčního rozsahu od 40 Hz do 15 kHz podle níže uvedených průběhů obr. 1, 2, 3. Průběh záznamové frekvenční charakteristiky je kontrolován při jmenovitém vstupním napětí 1 mV (pro vstup „RADIO“) nebo 300 mV (pro vstup „GRAMO“) a  $f = 1$  kHz. Potenciometrem R 6 (nebo R 47) nastavíme na měřicím odporu 100 Ω napětí 15 mV (0 dB). Toto napětí udržujeme při měření na ostatních kmitočtech konstantní.

Obr. 14. Návod pro úpravu magnetofonu SONET a SONET DUO pro montáž doplňku trikového záznamu



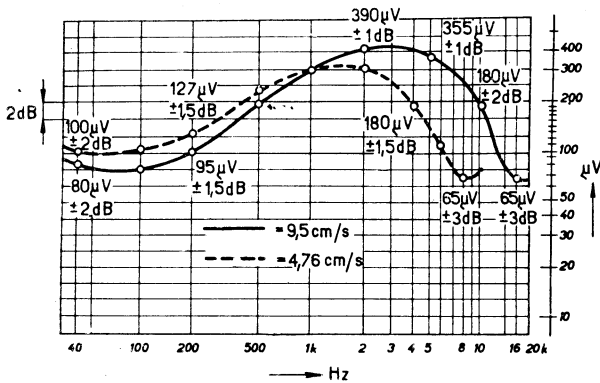
Obr. 1. Průběh napětí na vstupu RADIO pro konstantní napětí 15 mV na měřicím odporu 100 Ω



Obr. 2. Průběh napětí na vstupu GRAMO pro konstantní napětí 15 mV na měřicím odporu 100 Ω

Průběh snímací frekvenční charakteristiky má odpovídat průběhu na obr. 3.

Vstupní napětí nastavíme na 300 μV při  $f = 1$  kHz a regulátorem R 29 nastavíme na diodovém výstupu napětí 0,5 V. Toto napětí udržujeme konstantní pro všechny kmitočty. Regulační odpor R 23 nebo R 19 při 4,76 cm/s nastavíme na minimální hodnotu. Při vytočení regulačního odporu R 23 na max. hodnotu musí výstupní napětí na 16 kHz klesnout pod 100 mV.



Obr. 3. Průběh vstupního napětí pro konstantní napětí 0,5 V na diodovém výstupu při R 23, R 19 na minimální hodnotě

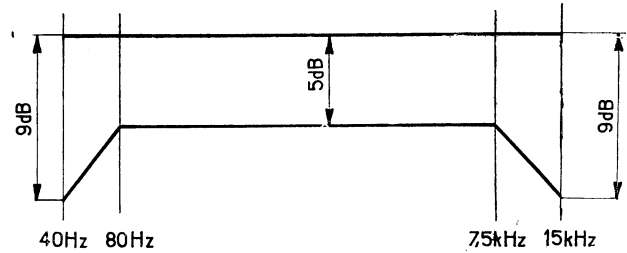
### Mazací proud

Mazací proud (kmitočty 70 až 100 kHz) ..... 35 až 45 mA.

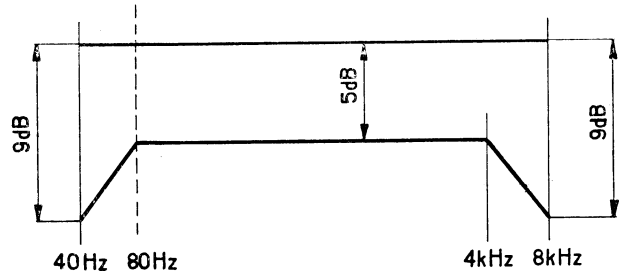
#### 2 Změny v zapojení magnetofonu

- V katodě triody ECL82 je zapojen RC člen C 36 – 20 μF a R 57 – 1 kΩ. Mřížkový odpor R 17 se mění z původní hodnoty 2,7 MΩ na 0,47 MΩ. V původním zapojení byla katoda elektronky přímo uzemněna.
- Odpor R 20 v korekčním obvodu (hloubky) snímacího zesilovače z původní hodnoty 0,33 MΩ se mění na 0,68 MΩ.
- Odpor R 19 v korekčním obvodu snímacího zesilovače (výšky při 4,76 cm/s) měl původně pevnou hodnotu 2,7 kΩ. Pro správné nastavení frekvenční charakteristiky byl odpor R 19 změněn za proměnný o hodnotě 2,2 kΩ.

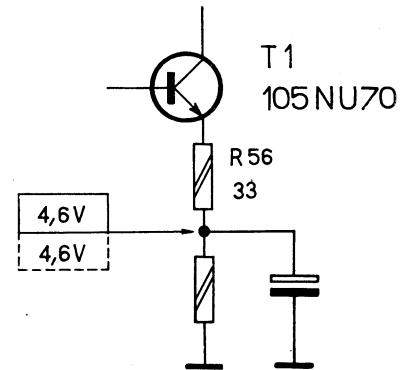
V důsledku nové normy pro záznamovou techniku mění se toleranční pole celkové frekvenční charakteristiky podle obr. 4 a 5.



Obr. 4. Toleranční pole celkové frekvenční charakteristiky pro rychlost 9,53 cm/s



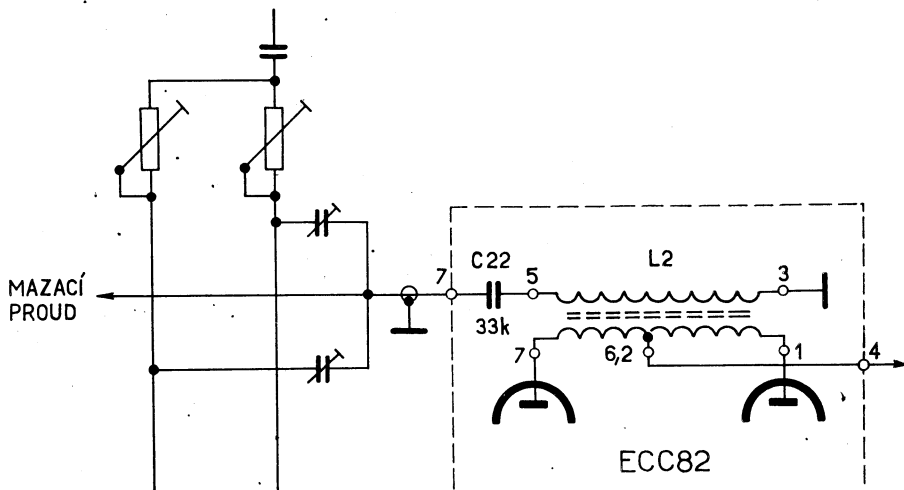
Obr. 5. Toleranční pole celkové frekvenční charakteristiky pro rychlost 4,76 cm/s



Obr. 6. Zapojení odporu R 56 v emitorovém obvodu trans. T 1

- V druhé zdokonalené sérii jsou zdičky 1–3 zásuvky vstupu GRAMO vzájemně propojeny.
- Odpor R 33 se mění z hodnoty 0,1 MΩ na 82 kΩ.
- Odpor R 38 se mění z původní hodnoty 4,7 kΩ na 47 kΩ.
- V emitorovém obvodu je zapojen odpor R 56 – 33 Ω podle obr. 6.
- V původním zapojení mazací proud byl odebírán z odbočky sekundárního vinutí cívky oscilátoru. V druhé sérii magnetofonů bylo změněno zapojení napájení mazacího proudu podle zapojení uvedeném na obr. 7.





Obr. 7. Zapojení napájení mazacího proudu

### 3 Změny v objednacích číslech magnetofonu

Tyto změny se týkají seznamu objednacích čísel uvedených v příloze (1. vydání z května 1963) k údržbovému dokumentu

SONET B3 vydaný Dokumentačním a propagačním střediskem TESLA PARDUBICE.

#### a) Odporů

R	Hodnota v $\Omega$	Zatížení W	Typ	Objednací číslo
6	10 k $\Omega$ log		Potenciometr	TP 180a 20 A 10 k/G
17	0,47 M $\Omega$ $\pm$ 10 %	0,1	vrstvý	TR 113 M47/A
19	2,2 k $\Omega$		trimr	WN 790 25 2k2
20	0,68 M $\Omega$ $\pm$ 10 %	0,05	vrstvý	TR 112 M68/A
33	82 k $\Omega$ $\pm$ 20 %	0,25	vrstvý	TR 114 82k
38	47 k $\Omega$ $\pm$ 10 %	0,25	vrstvý	TR 114 47k
47	0,1 M $\Omega$ log		potenciometr	TP 180a 20 A M1/G
56	33 $\Omega$ $\pm$ 20 %	0,05	vrstvý	TR 112 33
57	1 k $\Omega$ $\pm$ 20 %	0,1	vrstvý	TR 113 1k

#### Kondenzátory

C	Hodnota	Zatížení	Druh	Objednací číslo
23	25—250 pF	—	odvinovací, ker.	AN 700 01
24	25—250 pF	—	odvin. keram.	AN 700 01
25	2,2 nF +50 % —20 %	500 V	keramický	TK 345 2k2
26	1 nF +50 % —20 %	350 V	keramický	TK 343 1k
27	2,2 nF +50 % —20 %	500 V	keramický	TK 345 2k2
32				
33	20 + 32 + 32 $\mu$ F	385/350 V	trojitý ellyt	WK 704 78/20/32/32M
34				
36	20 $\mu$ F	12 V	ellyt	TC 903 20M

## Mechanické díly

Pozice	Název	Objednací číslo
22	krycí panel	AF 115 62
24	knoflík hlasitosti a tónové clony	AF 243 18
29	mřížka před reproduktor	2PF 739 06
33	volič napětí vrchní část	2PF 260 07
35	elektronková objímka NOVAL (pertainax.)	6AK 497 09
43	třípólová vidlice (diodový konek.)	6AF 895 10
51	dotekový segment (pro přep. mot.)	2PA 468 17

Ruší se položky 34, 41, 42, 62.

## Zkušenosti se závadami, které se nejčastěji vyskytují u magnetofonu SONET B3 a návod na jejich odstranění

Magnetofon Tesla SONET B3 pro čtvrtstopý záznam je po mechanické stránce v podstatě stejný s magnetofonem Tesla SONET DUO. Údržba a nastavování mechanické části, tj. spojek, brzd a hnacího soustrojí je stejná jako u magnetofonu Tesla SONET DUO. Nebudeme proto obšírně uvádět údržbu a nastavování těchto mechanických částí a uvádíme jen typické závady, které se vyskytují u magnetofonu Tesla SONET B3.

### Popis závad mechanické části a jejich odstraňování Prokluzují spojky při rychlém převíjení

Tato závada je často způsobena tím, že se mezi kluzné části spojky dostane mastnota a tlak pružiny nestačí na zvládnutí krouticího momentu spojky. Odstranění závady provedeme tak, že kluznou spojku rozmontujeme a vyčistíme (odmastíme) teflonovou vložku mezi kovovou a bakelitovou částí spojky. Někdy je též nutné mírně napružit konce spirálové pružiny.

### Hlučný chod setrvačnicku

Během delšího provozu se mohou na gumovém obložení setrvačnicku usadit částičky gumy, které se uvolňují z obložení setrvačnicku. Pravidelné rázy při chodu setrvačnicku může též způsobit důlek v setrvačnicku, který se vytvořil tím, že magnetofon nebyl vypnut síťovým vypínačem, ale vytažením síťové šňůry ze zásuvky. Při odstraňování závady postupujeme následovně:

Magnetofon zapneme na rychlost 9 a k setrvačnicku lehce přiložíme prst. Tak se přesvědčíme, že obvod setrvačnicku není hladký. K setrvačnicku přiložíme lehce smirkový papír a obvod jemně obrousíme. Potom namočíme hadřík do acetonu a přiložíme ho na obvod gumového obložení setrvačnicku. Když aceton uschne přiložíme k setrvačnicku kousek křídý a gumové obložení křídou uhladíme. Při broušení setrvačnicku smirkovým papírem musíme postupovat opatrně, protože častým broušením by se zmenšil obvod setrvačnicku a změnil by se obrátky magnetofonu. Nakonec všechny nečistoty, které se usadily na základní desce vyfoukáme vzduchem nebo odstraníme štětcem.

### Přerušovaný chod motoru

Pokud má napínací pružina, která přitlačuje osu motoru k obvodu setrvačnicku správný tah a motor někdy nebo vůbec se netočí, může být závada způsobena tím, že vývody odporu R 55 (560 Ω), který je připojen na přepínači rychlosti, jsou uvolněny (studený spoj). U prvních kusů magnetofonů SONET B3 byly vývody u odporu R 55 zkracovány a vlastním oteplením odporu docházelo k uvolnění vývodů. Někdy stačí vývody odporu připájet. Jsou-li však vývody odporu krátké, je lépe odpor vyměnit a ponechat vývody v celé délce.

### Elektrické závady:

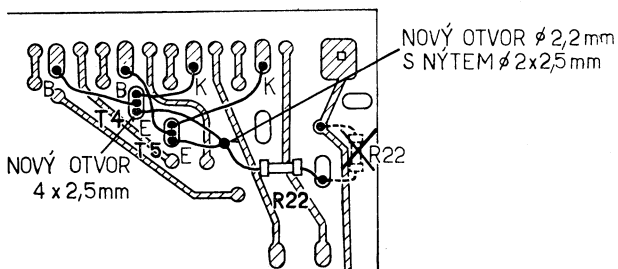
1. V případě, že magnetofon nepřehrává po delším nebo kratším čase, bývá pravděpodobně vadná elektronka ECL82. Vadná elektronka ECL82 může se rovněž projevit praskotem při reprodukci.
2. Silný šum při přehrávání a nahrávání bývá často způsoben vadným tranzistorem T1. Po odpájení a změnění vadného tranzistoru se naměří velký klidový proud. Při výměně je účelné vždy měřit klidový proud i u nového tranzistoru, který má být vždy menší než 10  $\mu$ A.
3. Při zkreslené nahrávce nebo v případě, že nelze smazat předcházející záznam je závada způsobena tím, že je poškozeno vinutí cívky mazacího oscilátoru. Dá se to snadno zjistit měřením vř proudů nebo napětí na mazací hlavě. Tato závada se dosti často projeví i jako vzhledová deformace kostry cívky mazacího oscilátoru. V tomto případě je nutné cívku vyměnit.

Před nastavováním tónové dráhy měrným páskem je nutné vyčistit plochy hlav a přitlačnou páku. Dále je nutné zkontrolovat, zda není odřená plstěná vložka na přitlačné páce u kombinované hlavy. Čistota tónové dráhy má velký vliv u čtvrtstopých magnetofonů na kvalitní reprodukci, jinak je reprodukce hlavně u vyšších frekvencí přerušována. Pro mechanické seřízení tónové dráhy platí pokyn uvedený v servis dokumentu pro magnetofon SONET B3.

## Bateriový magnetofon BLUES – TESLA ANP 402

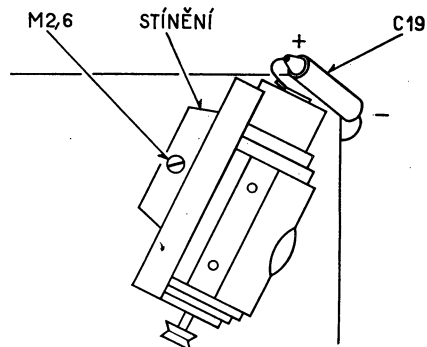
Změny prováděné v pozdějším výrobním období, které nejsou uvedeny v service-návodu.

1. Na základě stížností spotřebitelů, že reprodukce magnetofonu BLUES je příliš ostrá a šumivá, byl dodatečně vestavován paralelně ke kmitačce reproduktoru miniaturní elektrolytický kondenzátor  $5 \mu\text{F}/6 \text{ V}$ . Bude-li si spotřebitel stěžovat na stejnou vlastnost magnetofonu, stačí zapojit uvedený kondenzátor. Kondenzátor připojujte přímo na vývody kmitací cívky reproduktoru.
2. Od listopadu 1964 je v magnetofonu BLUES používána místo AN P910 nová magnetická hlava ANP 908. Tato hlava vyžaduje jiný držák. Při výměně hlavy u magnetofonů START a BLUES starší výroby je třeba nadále používat již jen nové hlavy. Objednací číslo hlavy ANP 908 včetně příslušného držáku je 6 AF 846 24.
3. Poněvadž výroba zkrátala u tranzistorů 104NU71 vývody o 1 cm, nebyly dostatečně dlouhé do příslušných otvorů. Z tohoto důvodu došlo ke změně umístění tranzistoru T4 a T5 a v souvislosti s tím ještě odporu R22. Do otvoru pro T5 je po této změně vložen T4. Pro T4 je vyvrtán nový otvor  $4 \times 2,5 \text{ mm}$ . Rovněž je vytvořen nový záchytný bod pro emitory tranzistorů T4 a T5 a odpor R22 (viz obr. 1). Otvor pro T5 zůstal prázdný.
4. Výstupní transformátory 6 AN 673 02 označené červenou značkou jsou určeny pouze jako náhradní díly pro BLUES.

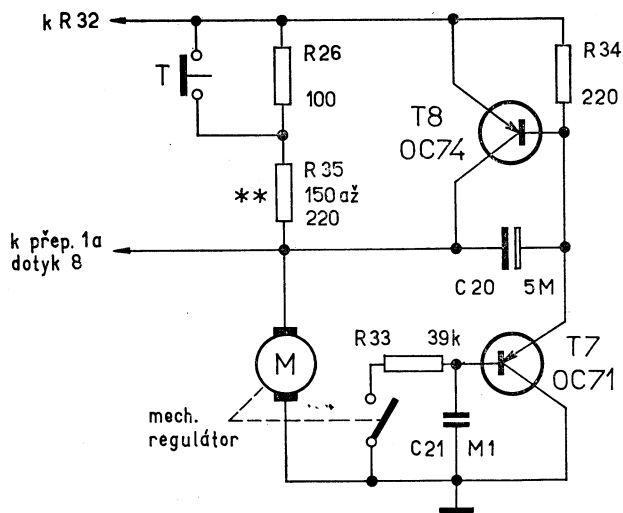


Obr. 1.

5. Rušení motorkem se zamezí upevněním permaloyového krytu (obj. číslo LSK 015 99/2) jako magnetické stínění motorku. Stínění se upevňuje šroubkem M2,6 (viz obr. 2) a motorku se nesmí dotýkat. Závit v chassis pro šroubek M2,6 nutno vyříznout. Současně se stíněním se používá kondenzátor C 18 trvale v hodnotě  $5 \mu\text{F}/12 \text{ V}$ , ne jen podle potřeby, jak je uvedeno v service-návodu na str. 15 a 18). Navíc je připojen kondenzátor C 19 ( $5 \mu\text{F}/12 \text{ V}$ ). Ten je napojen mezi regulátor (+ vývod) a kostru (– vývod) obr. 2 a umístěn v šikmém-výřezu chassis.
6. Za účelem vyzkoušení dvoutranzistorové regulace motorku má 100 kusů magnetofonů BLUES mezi výrobními čísly 46 500 až 46 900 vestavěnou dvoutranzistorovou regulací. Do takto upravených magnetofonů je vkládán upozorňovací lístek. Dodatečné vestavění dvoutranzistorové regulace i do jiných kusů BLUES (event. i do STARTŮ) je možné jen na zvláštní přání spotřebitele. Zapojení podle obr. 3.

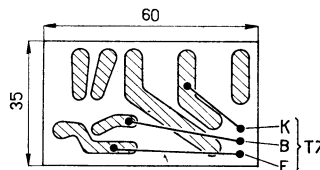


Obr. 2.

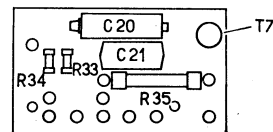


Obr. 3.

Součásti jsou upevněny na desce s plošnými spoji. Desku nelze ve výrobním závodě požadovat a nutno ji objednat např. u výrobního družstva Mechanika, Varnsdorf, Klostermannova 1436 (telefon 502). Výkres plošných spojů je na obr. 4 a rozložení součástí pak na obr. 5.



Obr. 4. Pohled na spoje



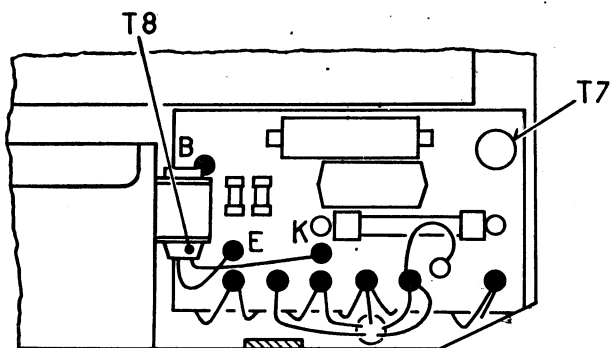
Obr. 5.

Z magnetofonu se vyjme montážní můstek s tranzistorem T6 a na místo tohoto můstku se upevní nová deska s dvoutranzistorovou regulací. Tranzistor T7 je upevněn na desce, kdežto T8 v objímce místo původního T6.

Seřízení se provádí při reprodukci. Kontroluje se kolektorový proud a kolektorová ztráta tranzistoru T8 (OC74). V přívodu ke kolektoru je zapojen miliampérmetr s rozsahem do 100 mA a mezi kolektorem a emitorem voltmetr do 6 V (např. AVOMET). Při napájecím napětí 11 V (na K 3) se výměnou hodnoty odporu R35 (podle potřeby 150 až 220 Ω) nastaví kolektorový proud do rozmezí 15 až 40 mA. Pak při napětí 9 V se změří kolektorový proud a napětí mezi kolektorem a emitorem. Po vynásobení U<sub>ke</sub> a I<sub>ke</sub> nesmí kolektorová ztráta překročit 250 mW.

Nové součásti:

deska se spoji	
tranzistor T7	OC71
tranzistor T8	OC74
odpor 0,05 W R33	39 kΩ
odpor 0,05 W R34	220 Ω
odpor 0,5 W R35	150, 180 nebo 220 Ω
miniát. elytr 12 V C20	5 μF
svítek 160 V C21	0,1 μF



Obr. 6.

Odpor R26 – 100 Ω zůstává dřívější, ostatní součásti z obvodu regulace zůstanou nepoužity. Přívody k rozpínacímu dotyku stop-tlačítka nutno připojit podle nového schématu (viz obr. 6).

JMr

## Bateriový magnetofon URAN – TESLA ANP 401

V technické informaci č. 14, ve které je stručně popsán magnetofon URAN, je na straně 4 jeho obsluha. Změna rychlosti posuvu pásku se má provádět jen při vypnutém magnetofonu, kdy je jeho setrvačnick v klidu. Přepíná-li se rychlost za chodu (jak je v TI 14

vedeno), dochází k přílišnému oteřování gumového obložení setrvačnicku a kladky, následkem čehož vzniká kolísání posuvu event. trvalá změna rychlosti posuvu pásku.

## Seznam měřicích přístrojů a nástrojů pro opravy magnetofonů Sonet duo a Sonet B3

### 1. Pro malou opravu:

#### Měřicí zařízení:

BM 218a	- Tónový generátor
T 531	- Osciloskop Křížik
Metra	- Avomet
PSK 15 981	- Milivoltmetr 1 mV, 100 kHz
PSK 23 174	- Průrazová zkoušečka
PSK 23 204	- Měrný pásek pro nastavení kolmosti a výšky hlav
PSK 15 982	- Měřič zkreslení s pásku
PSK 23 001	- Mazací žehlička
Pérová váha jazýčková do 1 kg	
Pérová váha jazýčková do 50 g	
PSK 15 978	- Měřič kolísání
Šablona na výškové nastavení vodícího čepu tónové dráhy	

#### Nářadí:

Šroubovák pro M3
Šroubovák pro M4
Šroubovák nemagnetický pro šrouby M2, 6
Šroubovák pro červíky M4 (červíčkář)
Stranový klíč 9 (pro matice M5)
Kleště pro montáž a demontáž zajišťovacích podložek
Háček na provlékání gumového náhonového řemínku
Chladicí čelisti pro napájení mgf. hlaviček a tranzistorů

#### Pomocné hmoty:

Olej L (J3)
Aceton
Mazací tuk N2

### 2. Pro velkou opravu:

#### Měřicí zařízení:

BM 218a	- Tónový generátor
BM 216	- Voltohmmetr
BM 372	- Měřič tranzistorů
BM 429	- Měřič h-parametrů
T 531	- Osciloskop Křížik
Metra	- Avomet
Metra	- GL i wattmetr 0,5, 1 A; 120, 240, 360 V
Metra	- Omega I
Metra	- EL i voltmetr 130, 260 V
PSK 15 736	- Regulační a oddělovací trafo
PSK 15 982	- Měřič zkreslení s pásku
PSK 15 990	- Psfometrický filtr
PSK 23 199	- Náhradní obvod za nízkohm. dynam. mikrofon

PSK 23 001	- Mazací žehlička
PSK 15 981	- Milivoltmetr 1 mV, 100 kHz
PSK 23 200	- Přepínací skříňka
PSK 23 174	- Průrazová zkoušečka
PSK 23 204	- Měrný pásek pro nastavení kolmosti a výšky hlav
PSK 23 194	- Měřič šumu tranzistorů
PSK 23 214	- Zkušební pásek CR
PSK 11 061	- Měřič velkých kapacit
PSK 23 226	- Filtr 1 kHz
Pérová váha tlačná do 5 kg	
Pérová váha tažná do 2 kg	
Pérová váha jazýčková do 1 kg	
Pérová váha jazýčková do 50 g	
Pérová váha momentová do 1,5 kg/cm	
Hodinkový indikátor tisícinový	
PSK 15 922	- Měřič rychlosti posuvu pásku
PSK 15 978	- Měřič kolísání
Šablona na výškové nastavení vodícího čepu tónové dráhy	

#### Pomocné zařízení:

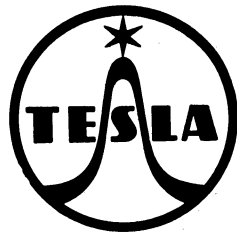
Zařízení na přebroušování gumového obložení setrvačnicku bez demontáže z magnetofonu.  
Zařízení na přebroušování gumového obložení rázových spojek – nutné vyjmutí z magnetofonu

#### Nářadí:

Šroubovák pro M3
Šroubovák pro M4
Šroubovák nemagnetický pro šrouby M2, 6
Šroubovák pro červíky M4 (červíčkář)
Šroubovák s tlustým ostřím na ozdobné šrouby na panelu
Stranový klíč 5,5 (pro matice M3)
Stranový klíč 9 (pro matice M5)
Stranový klíč 14 (pro matice-potenciometrů)
Nástržkový klíč 7
Kleště pro montáž a demontáž zajišťovacích podložek
Trubkový nástavec na nastavování kolmosti hřídelů spojek
Háček na provlékání gumového náhonového řemínku
Chladicí čelisti pro pájení mgf. hlaviček a tranzistorů
Nožičky pro chassis magnetofonu

#### Pomocné hmoty:

Nitrocelulosevé lepidlo
Upon 1200 P
Olej L (J3)
Aceton
Mazací tuk N2
Mikropolit (deska 10 x 10 cm) typ KM 15B
Bruná pasta zelená



**TESLA PARDUBICE**