



# TESLA PŘELOUČ

OBCHODNĚ TECHNICKÉ SLUŽBY

---

## SERVISNÍ INFORMACE

pro magnetofony

# CM 130 a CM 160

ANP 273

ANP 274



Dodatek k servisnímu návodu magnetofonů B 115 a B 116

Servisní informace pro magnetofony CM 130, CM 160

Dodatek k servisnímu návodu B 115, B 116.

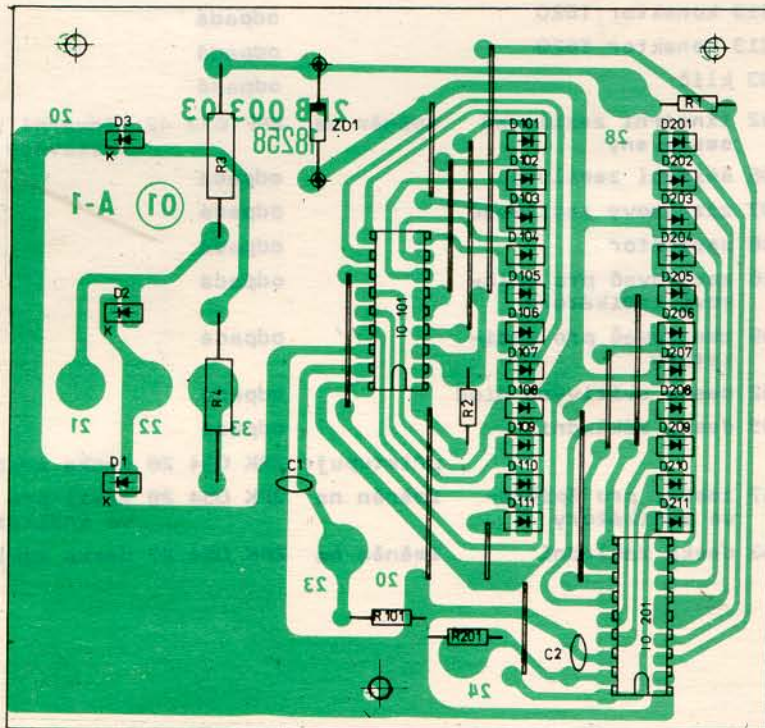
Nová řada magnetofonů CM 130 ANP 273 (s výkonovými zesilovači), CM 160 ANP 274 (tape deck) je vzhledovou modernizací osvědčených magnetofonů B 115, B 116, která se vzhledovými úpravami přináší i použití dvojice světelných indikátorů místo dosavadních ručkových měřičů. Přitom magnetofon CM 130 konstrukčně vychází z varianty B 115, magnetofon CM 160 z varianty B 116. Uplatněním zkušeností z výroby B 115, B 116 budou technické parametry nových magnetofonů stejné nebo lepší než u výchozích typů a odpovídají požadavkům ČSN 36 8430 se zvýšenými požadavky (Hi-fi).

**Konstrukční řešení:**

U nových magnetofonů byly z estetického i funkčního důvodu přemístěny konektory RADIO=DIN a PHONO=LINE na zadní stranu magnetofonu.

Popis funkce, nastavení mechanických a elektrických dílů i celých přístrojů, byly popsány ve vydáních servisních návodů vydaných ELTOS Praha pro B 115 v květnu 1981 a pro B 116 v září 1982 i v technických informacích výrobního závodu pro původní magnetofony B 115 18/81, 19/81 a 21/81 a pro B 116 23/82.

Změna způsobu indikace úrovně záznamového i snimaného signálu si vyžádala rozsáhlejší konstrukční úpravu. Proti magnetofonům B 115, B 116 odpadly indikátory 2PK 164 15, deska svítivých diod 2PK 052 62 a naopak přistoupila deska indikace 2PK 054 26. Zapojení indikátoru je uvedeno v příloze a je podobné indikátoru v magnetofonu SM 261, které bylo popsáno v servisním návodu SM 261. Konstrukční řešení desky s plošnými spoji je na následujícím Obr. 1.



Vzhledem ke změně indikátoru bude výchylka ručky indikátoru na 0 dB (u magnetofonu B 115, B 116) odpovídat u CM 130, CM 160 svitu světelné diody označené 0 dB, (která se právě rozsvítí plným jasnem).

Náhradní díly CM 130 (srovnání provedeno podle platné výkresové dokumentace)

Od seznamu náhradních dílů magnetofonu B 115 se liší v těchto položkách:

Díl	B 115		CM 130
1	2PN 559 78 tlačítková souprava	změněn na	2PN 559 85 tlačítková souprava
8	2PA 261 70 tlačítko	změněn na	2PA 260 12 tlačítko
12	2PA 261 74 tlačítko		odpadá
138	2PA 230 18 tlumič	změněn na	2PA 230 26 tlumič
141	2PF 257 61 rám foliovaný	změněn na	2PA 257 91 rám foliovaný
142	2PF 801 37 noha sestavená	změněn na	2PF 796 03 noha sestavená
143	2PA 115 80 kryt	změněn na	2PF 116 74 kryt foliovaný
149	2PF 116 07 panel víko potisk. a lep.	změněn na	2PF 116 75 panel víko potisk. a lep.
151	2PF 170 55 panel sestavený	změněn na	2PF 170 93 panel sestavený
155	2PF 243 78 knoflík sestavený	změněn na	2PF 242 12 knoflík sestavený
157	2PF 242 01 knoflík sestavený	změněn na	2PF 242 11 knoflík sestavený
158	2PA 172 24 víčko	změněn na	2PF 172 02 víčko foliované
159	2PA 242 00 knoflík posuv. potenciometru	změněn na	2PF 243 92 knoflík foliovaný
224	3472121106 žárovka E 10/13 12 V/0,1 A		odpadá
225	2PF 498 03 objímka žárovky		odpadá
226	2PK 164 15		odpadá
230	TX 715 0813 konektor T620		odpadá
231	TX 715 1213 konektor T620		odpadá
232	2PA 100 03 klíč		odpadá
253	2PF 633 32 lineární zesilovač sestavený	změněn na	2PF 633 42 lineární zesilovač sestavený
255	2PK 053 06 snímací zesilovač		odpadá
256	2PK 053 07 záznamový zesilovač		odpadá
257	2PK 053 08 oscilátor		odpadá
258	2PK 053 26 zesilovač pro špič- kové indikátory		odpadá
259	2PK 053 09 zesilovač pro indi- kátory		odpadá
262	2PK 052 62 deska svítivých diod		odpadá
263	2PK 053 05 deska základní		odpadá
264		přistupuje	2PK 054 26 deska indikace
268	2PK 053 47 zesil. pro špičko- vé indikátory	změněn na	2PK 054 28 zesil. pro špičko- vé indikátory
269	2PK 052 63 deska základní	změněn na	2PK 054 27 deska základní

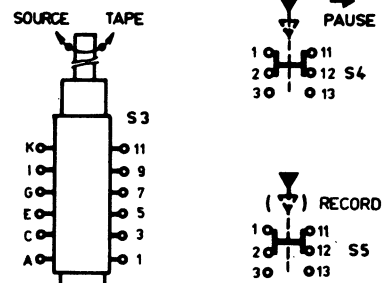
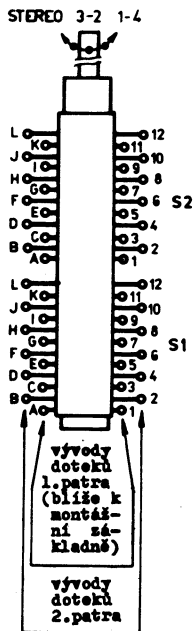
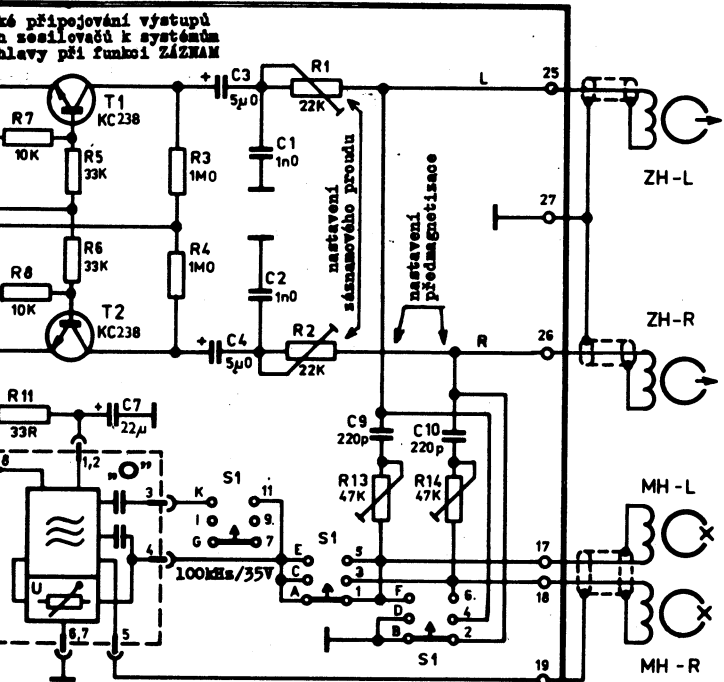
Náhradní díly CM 160 (srovnání provedeno podle platné výkresové dokumentace)

Od seznamu náhradních dílů magnetofonu B 116 se liší v těchto položkách:

Díl	B 116		CM 160
1	2PN 559 79 tlačítková souprava	změněn na	2PN 559 85 tlačítková souprava
8	2PA 261 70 tlačítko	změněn na	2PA 260 12 tlačítko
12	2PA 261 74 tlačítko		odpadá
128	2PF 756 05 magnet sestavený		odpadá
138	2PA 230 18 tlumič	změněn na	2PA 230 26 tlumič
141	2PF 257 61 rám	změněn na	2PF 257 91 rám foliovaný
142	2PF 801 37 noha sestavená	změněn na	2PF 796 03 noha sestavená
143	2PA 115 80 kryt	změněn na	2PF 116 74 kryt foliovaný
149	2PF 116 07 panel, víko potisk. a lepené	změněn na	2PF 116 75 panel, víko potisk. a lepené
151	2PF 170 57 panel	změněn na	2PF 170 94 panel sestavený
155	2PF 243 78 knoflík sestavený	změněn na	2PF 242 12 knoflík sestavený
157	2PF 242 01 knoflík sestavený	změněn na	2PF 242 11 knoflík sestavený
158	2PA 172 24 víčko	změněn na	2PF 172 02 víčko foliované
159	2PA 242 00 knoflík posuv. po- tenciometru	změněn na	2PF 243 92 knoflík foliovaný
217	9WN 664 21 síťový transformátor		odpadá
224	3472121106 žárovka E 10/13 12 V/0,1 A		odpadá
225	2PF 498 03 objímka žárovky		odpadá
226	2PK 164 15 indikátor		odpadá
237	TX 715 0813 konektor T620		odpadá
238	TX 715 1213 konektor T620		odpadá
239	2PA 100 03 klíč		odpadá
253	2PF 633 32 lineární zesilovač sestavený	změněn na	2PF 633 42 lineární zesilovač sestavený
254	2PK 052 91 deska základní	změněn na	2PK 054 29 deska základní
258	2PK 053 47 zesil. pro špičk. indikátory	změněn na	2PK 054 28 zesil. pro špičk. indikátory
260	2PN 890 49 napájecí zdroj sestavený		odpadá
262	2PK 052 62 deska svíř. diod		odpadá
264	2PK 053 06 animací zesilovač	změněn na	2PK 054 26 deska indikace
265	2PK 053 07 záznamový zesilovač		odpadá
266	2PK 053 08 oscilátor		odpadá
267	2PK 053 26 zesilovač pro špičk- kové indikátory		odpadá
268	2PK 053 62 zesilovač pro sluchátka		odpadá
269	2PK 053 63 deska základní		odpadá



...připojení výstupů  
... zesilovačů k systému  
hlavy při funkci ZÁZNAM



S1, S2... třípolohový otočný přepínač stop na základní desce „ZD“ - 24 spínacích pářů kontaktů (8 pro každou polohu) - ve schématu zakresleny v poloze MONO 1-4

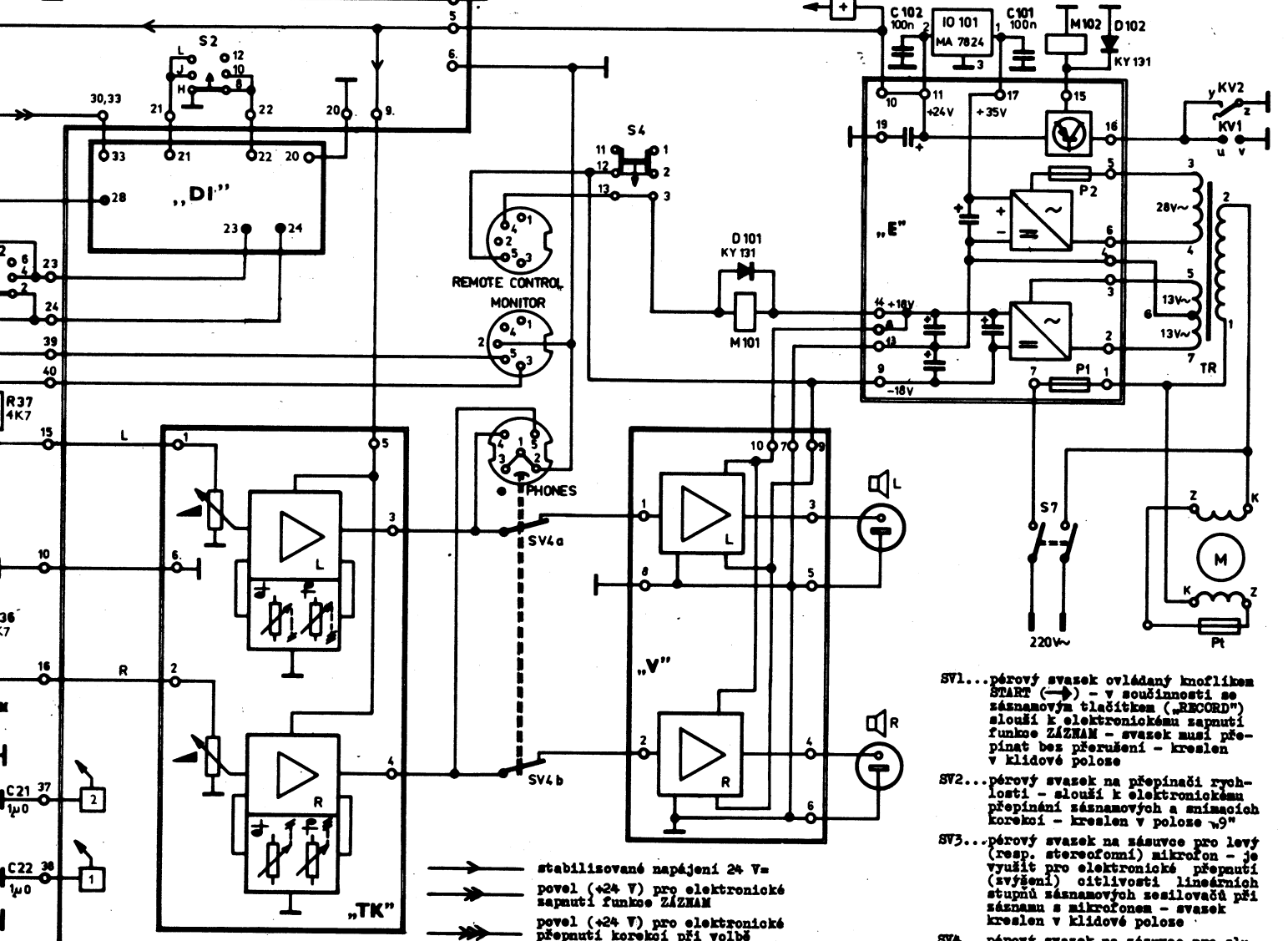
poloha	MONO 1-4	MONO 3-2	STEREO
spojeny kontakty	A-1; G-7	C-3; I-9	E-5; K-11
	B-2; H-8	D-4; J-10	F-6; L-12

S3... dvupolohový otočný monitorovací přepínač na základní desce „ZD“ - 6 spínacích pářů kontaktů (3 pro každou polohu) - ve schématu zakresleny v poloze PAUSE

poloha	PAUSE (odpojení nahrávky s páskou)	SOURCE (připojení gramu s doprovodného zdroje)
spojeny kontakty	A-1; E-5 (ne-využito); I-9	C-3; G-7 (ne-využito); K-11

S4... pohotovostní tlačítko („PAUSE“) s aretovanou dolní polohou - kontakty zakresleny v klidové poloze

S5... zásnamové tlačítko („RECORD“) s nearetovanou dolní polohou - kontakty zakresleny v klidové poloze (Přepínače zakresleny při pohledu na pájecí špičky)



→ stabilizované napájení 24 V  
→ povel (+24 V) pro elektronické zapnutí funkce ZÁZNAM  
→ povel (+24 V) pro elektronické přepnutí korekci při volbě rychlosti posuvu pásky „9“

- SV1... párový svazek ovládaný knoflíkem START (→) - v součinnosti se zásnamovým tlačítkem („RECORD“) slouží k elektronickému zapnutí funkce ZÁZNAM - svazek musí přepínat bez přerušení - zakreslen v klidové poloze
- SV2... párový svazek na přepínači rychlosti - slouží k elektronickému přepínání zásnamových a snímacích korekci - zakreslen v poloze „9“
- SV3... párový svazek na zásuvce pro levý (resp. stereofonní) mikrofon - je využit pro elektronické přepnutí (světlení) citlivosti lineárních stupňů zásnamových zesilovačů při zásnamu s mikrofonem - svazek zakreslen v klidové poloze
- SV4... párový svazek na zásuvce pro sluchátka - slouží k přerušení buzení výkonečných zesilovačů při připojení sluchátek

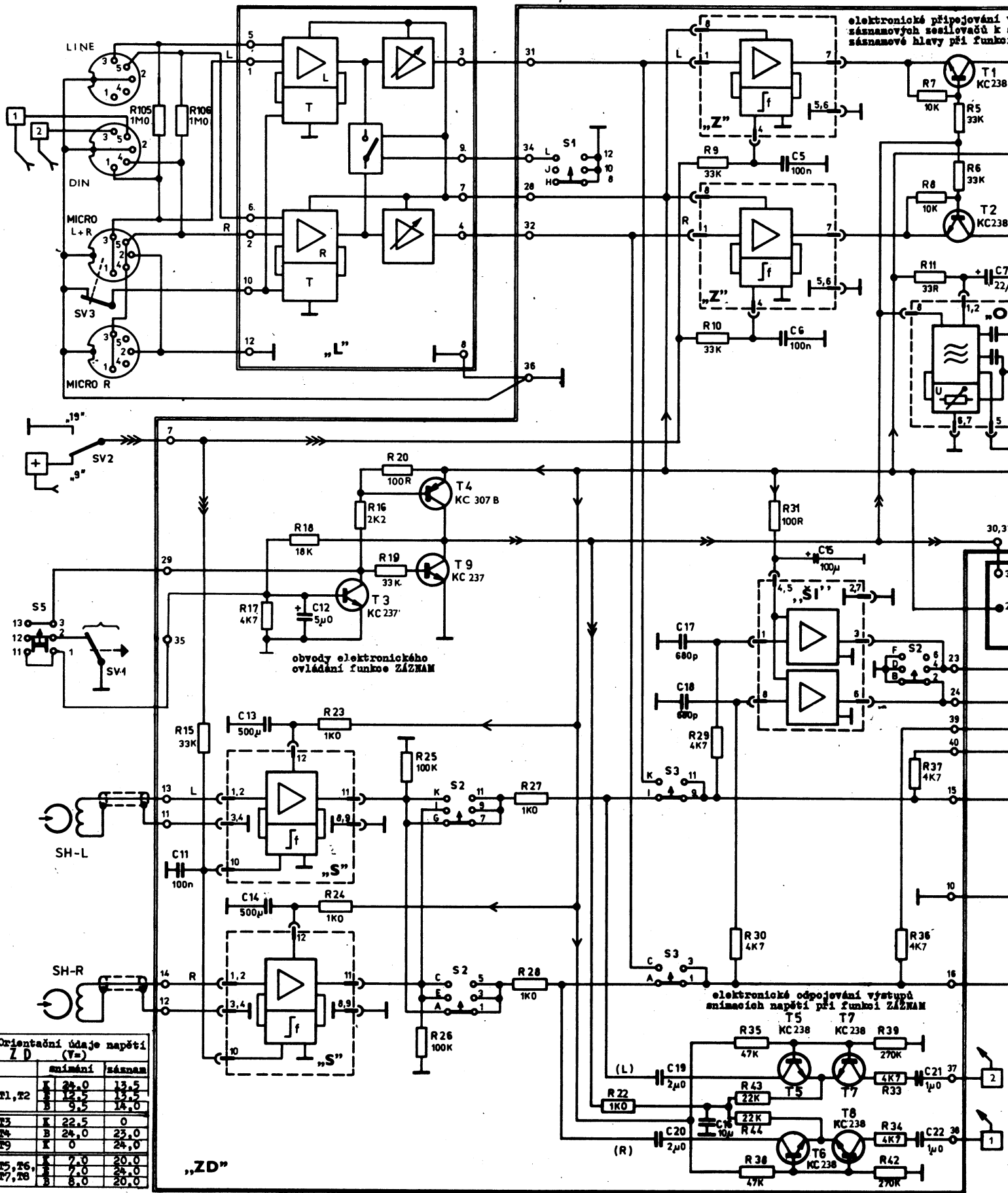
U párových obvodů mají součásti v levém kanálu lichá poziční čísla, v pravém sudá. Každá deska resp. modul má samostatné poziční číslování součástí vždy od č. 1. Součásti mimo desky a moduly mají poziční čísla nad 100. Schémata modulů a ostatních desek jsou uvedena zvlášť.

## MAGNETOFON TESLA CM 130 HI FI STEREO

### ZÁKLADNÍ ZAPOJENÍ

OTS Te-Př 10.88

Příloha A/1 k servisnímu návodu



elektronické připojení sásmanových zesilovačů k sásmanové hlavě při funkci

obvody elektronického ovládní funkce ZÁZNAM

elektronické odpojení výstupů anímacek napětí při funkci ZÁZNAM

Orientační údaje napětí Z D

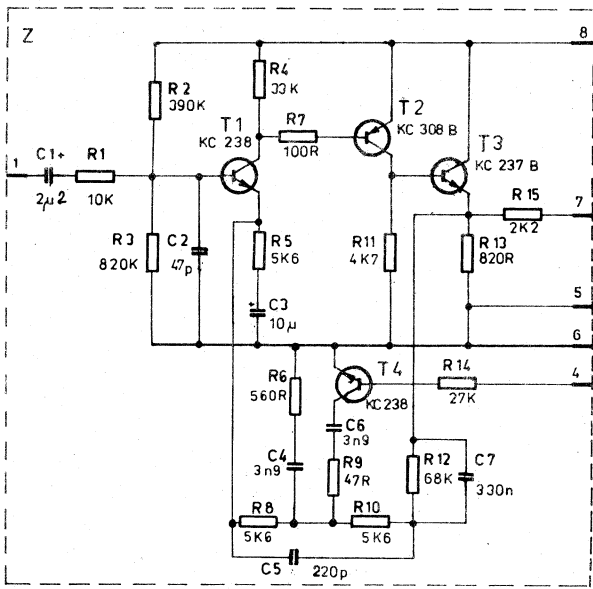
Z D	napětí (V)	
	anímání	sásman
T1, T2	K	24,0
	B	12,5
	B	9,5
T3	K	22,5
T4	B	24,0
T9	K	0
T5, T6	K	7,0
	B	20,0
T7, T8	K	7,0
	B	24,0

„ZD“...sákladní deska s plošnými spoji na obou stranách - nose 6 násuvacích modulů („S“ a „Z“ 2 x, „O“ a „SI“ 1 x)  
 „E“...deska napájení (usmárnění sekundárních napětí s trafo TR, filtrace, jistění)  
 „L“...deska s lineárními stupni sásmanových zesilovačů a regulací sásman. úrovní

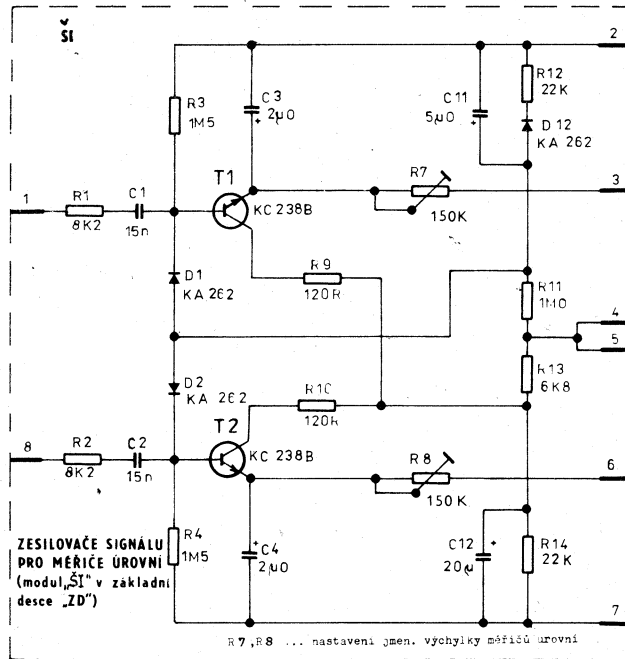
„TK“...deska tónových korekcí (s regulátory hlasitosti, hloubek a výšek)  
 „V“...deska výkonových zesilovačů s plošnými spoji na obou stranách - připravená na chladiči (podmínka provozu!)  
 „OI“...deska indikace  
 +signalizace zapnutí funkce ZÁZNAM

„S“... modul anímacek zesilovače (2 x)  
 „Z“... modul korekční části sásmanového zesilovače (2 x)  
 „O“...modul oscilátoru pro předmagnetizaci a masání  
 „SI“...modul zesilovačů signálů pro mřížové úrovní - symetrické řešení umožňuje sásmnu levého zesilovače a pravý

M101...magnet pohotovostvého nastavení posuvu  
 M102...magnet samočinného nastavení posuvu pásku  
 KV 1 ...kontakty koncového pásku a folií, které zkras regulacní páky u a konstru koncového vypínání při p kontaktu na šaci, z...uko

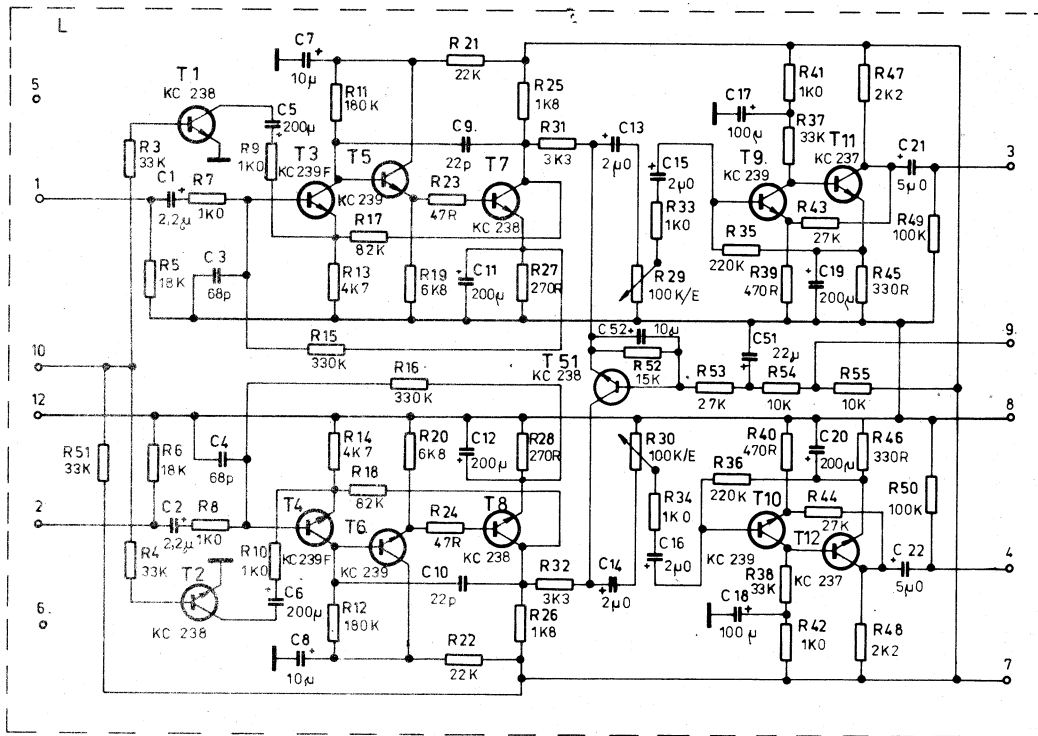
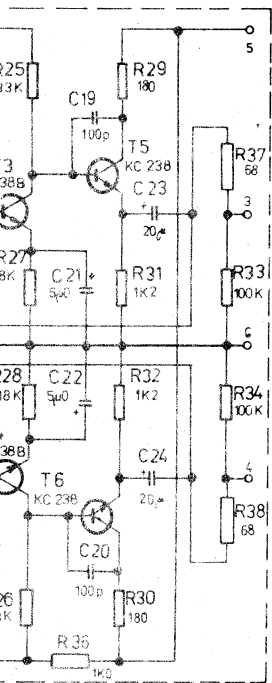


KOREKČNÍ ČÁST ZÁZNAMOVÉHO ZESILOVAČE (modul „Z“ v základní desce „ZD“ - použit 2 x)



ZESILOVAČE SIGNÁLU PRO MĚŘICÍ ÚROVNI (modul „SI“ v základní desce „ZD“)

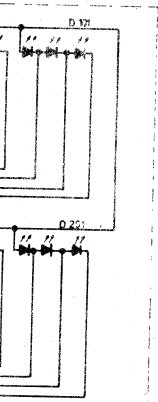
R7, R8 ... nastavení jmen. výchylky měřičů úrovní



LINEÁRNÍ ČÁST ZÁZNAMOVÝCH ZESILOVAČŮ (samostatná deska „L“)

R26, R30 ... regulátory hlasitosti

regulátory hlasitosti



Orientační hodnoty napětí (V <sub>n</sub> )		
Deska „E“	Deska „TK“	Modul „Z“
+C1 36,0	T1, K 16,0	T1 K 23,4
+C3 36,0	T2 E 2,7	K 15,6
+C6 24,0	B 3,2	K 14,0
	T3, K 12,0	T2 E 24,0
	T4 E 0,8	T3 K 24,0
T3,4 K 2,8	T4 B 4,0	E 19,4
E 4,4		
T5,9 K 15,3	T5, K 22,7	Modul „SI“
E 2,2	T6 E 11,5	T1, T2 K 18,0
T7,8 K 13,0	E 1,5	E 0,8
E 2,4		
T6,10 K 0,55	Modul „S“	Modul „O“
E 11,2	T1 K 2,8	T1 E 12,0
T11,12 K 11,8	B 0,7	
E 1,8	T3 K 21,0	
E 12,3	E 2,2	Deska „I“
mono130	T4 K 12,3	10101, 2011, 3
ret. 88	E 1,5	3,54 0,4

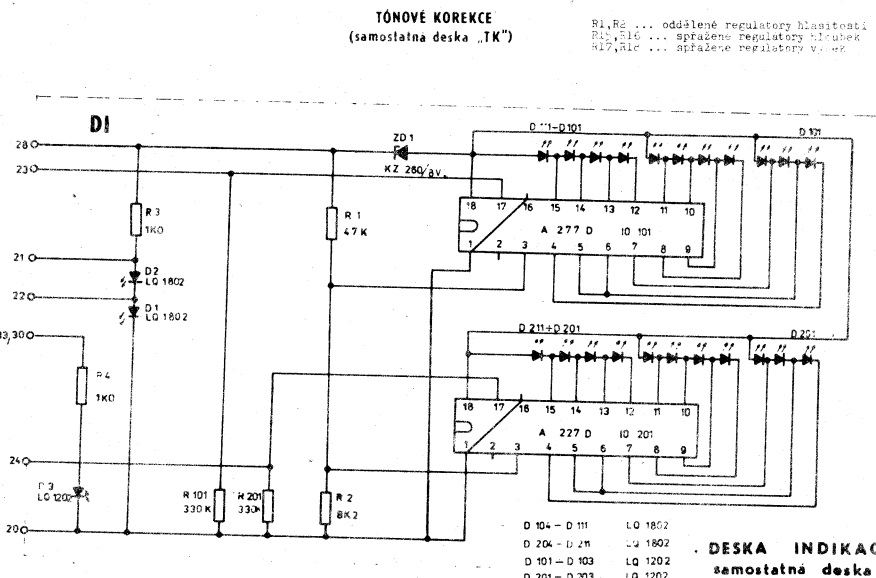
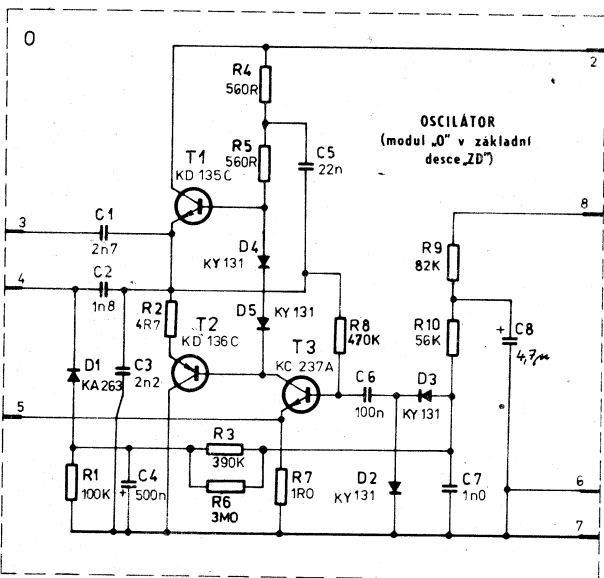
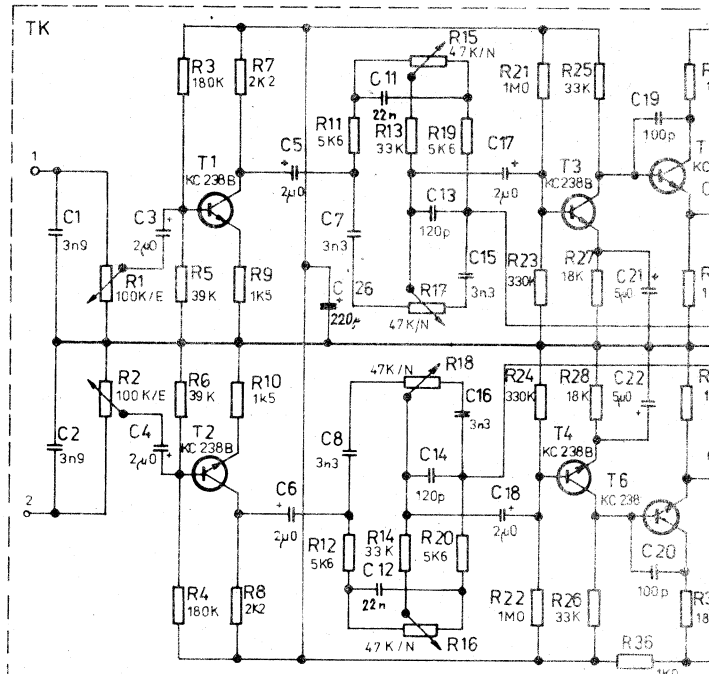
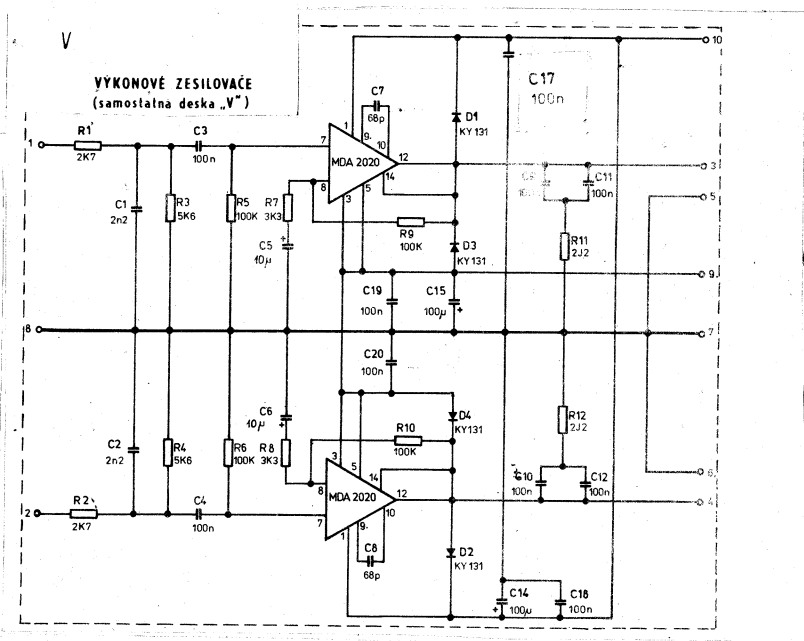
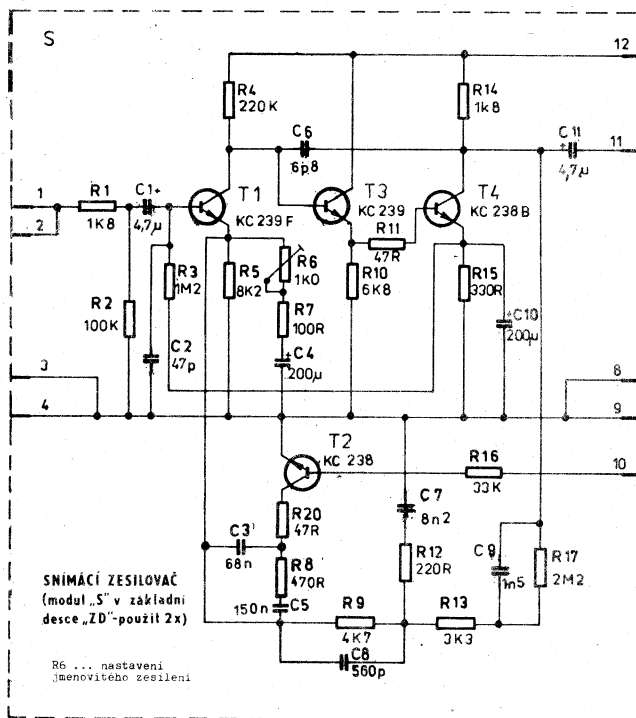
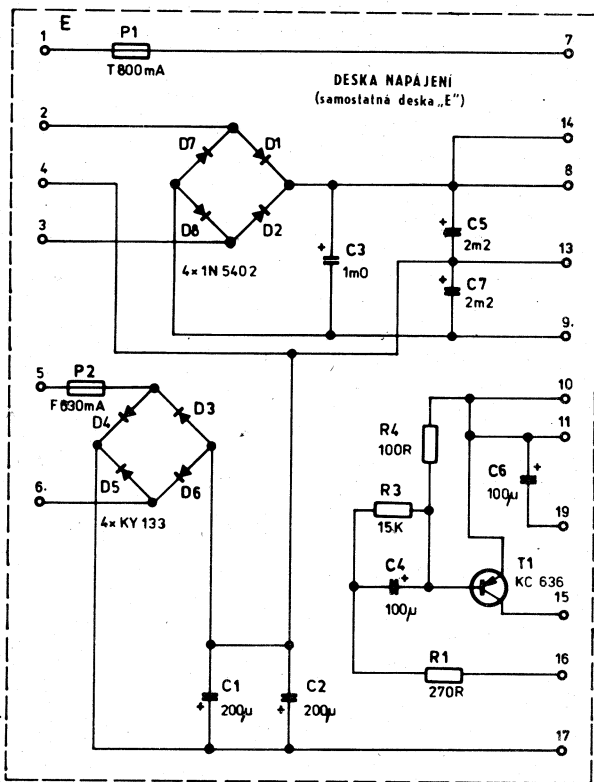
Jednotlivé desky a moduly mají samostatné poziční číslování součástí vždy od č. 1. Jednotlivé desky a moduly mají samostatné poziční číslování součástí vždy od č. 1. U dvoukanalových jednotek (desky „L“, „TK“, „V“ a modul „SI“) mají součásti v levém kanálu lichá poziční čísla, v pravém sudá. Schema zapojení základní desky „ZD“ je zahrnuto do schématu celkového zapojení.

1 pájecí místa (nýty resp. očka) pro připojení kabeláže nebo vývodů příslušných elektrických dílů přístroje

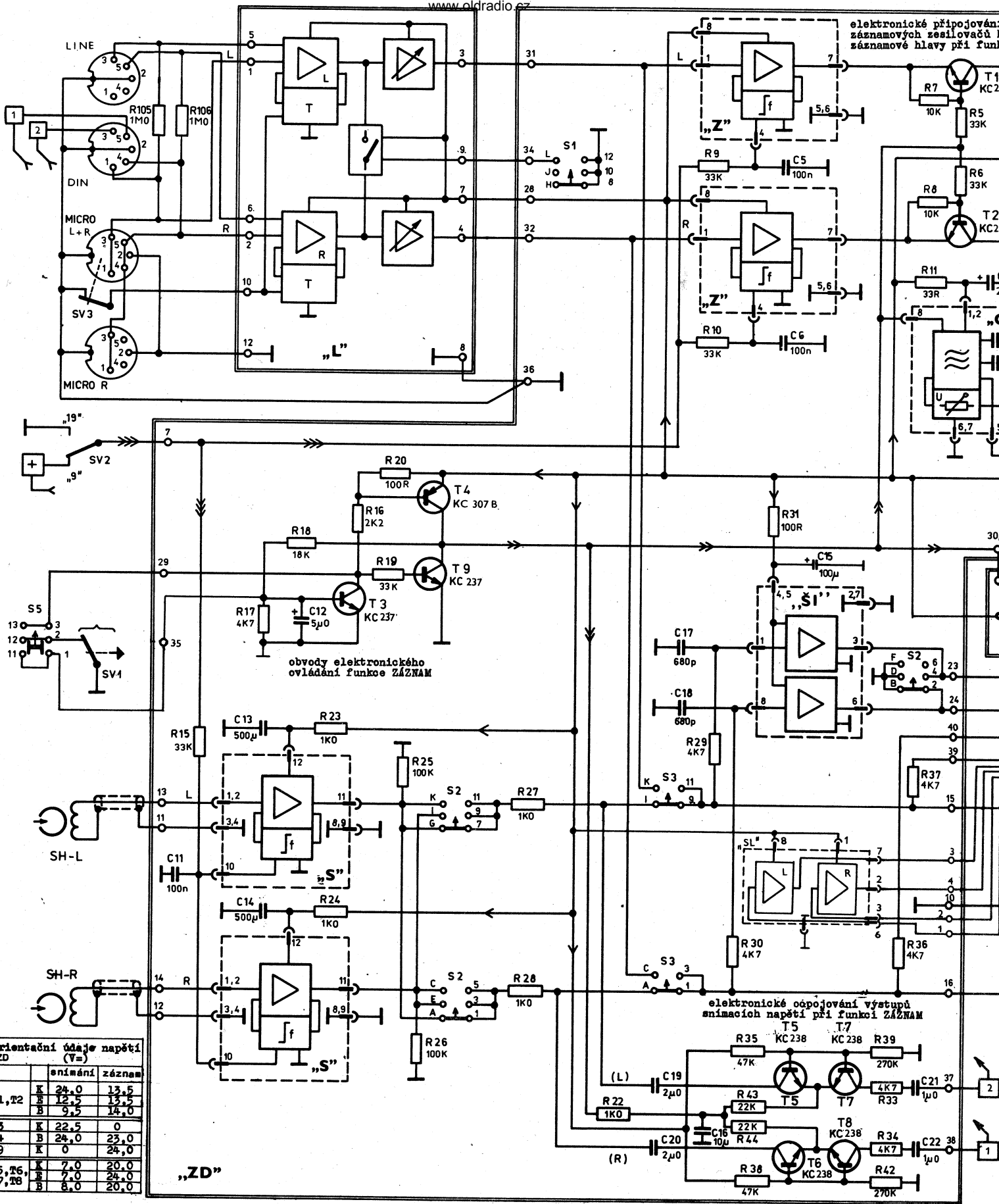
1 dotekové kolíky pro připojení modulu do řadových zásuvek na základní desce „ZD“

## MAGNETOFON TESLA CM 130 hi-fi stereo ZAPOJENÍ DESEK A MODULŮ





elektronické připojení  
záznamových zesilovačů  
záznamové hlavy při funkci



Orientační údaje napětí ZD

		snímání	záznam
T1, T2	K	24,0	13,5
	E	12,5	13,5
	B	9,5	14,0
T3	K	22,5	0
T4	B	24,0	25,0
T9	K	0	24,0
T5, T6, T7, T8	K	7,0	20,0
	E	7,0	24,0
	B	8,0	20,0

„ZD“...základní deska s plošnými spoji na obou stranách - nese 7 nasouvacích modulů („S“ s „Z“ 2x, „O“, „SL“ a „ŠI“ 1x)  
 „E“...deska napájení (usměrňování sekundárních napětí z trafo TR, filtrace, jištění)  
 „L“...deska s lineárními stupni záznamových zesilovačů a regulací záznam. úrovní

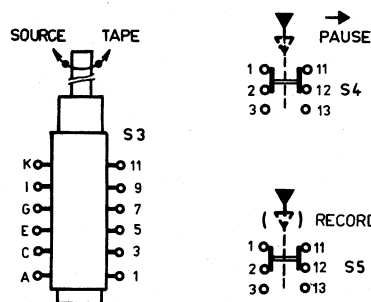
„TK“...deska tónových korekcí (s regulátory hlasitosti, hloubek a výšek)  
 „DI“...deska indikace (světelné indikátory a signalizace zařazení funkce ZÁZNAM)  
 „SL“... modul zesilovač pro sluchátkový poslech

„S“... modul animacího zesilovače (2 x)  
 „Z“... modul korekční části záznamového zesilovače (2 x)  
 „O“...modul oscilátoru pro předmagnetizaci a mazání  
 „ŠI“...modul zesilovačů signálů pro měřiče úrovní - symetrické řešení umožňuje záměnu levého zesilovače s pravým

M101...magnet pohotovostvého nastavování posuvu  
 M102...magnet samočinné nastavení posuvu pásku  
 KV 1...kontakty konce pásku a folií, která zkr. regulační páky u s kost  
 KV 2... kontakty konce přetřžení pásku (y... z... ukostřené čtílo)

oké připojení výstupů  
ch zesilovačů k systémům  
hlavy při funkci ZÁZNAM

www.oldradio.cz  
STEREO 3-2 1-4



S1, S2... třípolohový otočný přepínač stop na základní desce „ZD“ - 24 spínacích párů kontaktů (8 pro každou polohu) - ve schématu zakresleny v poloze MONO 1-4

poloha	MONO 1-4	MONO 3-2	STEREO
spojeny	A-1; G-7	C-3; I-9	E-5; K-11
kontakty	B-2; H-8	D-4; J-10	F-6; L-12

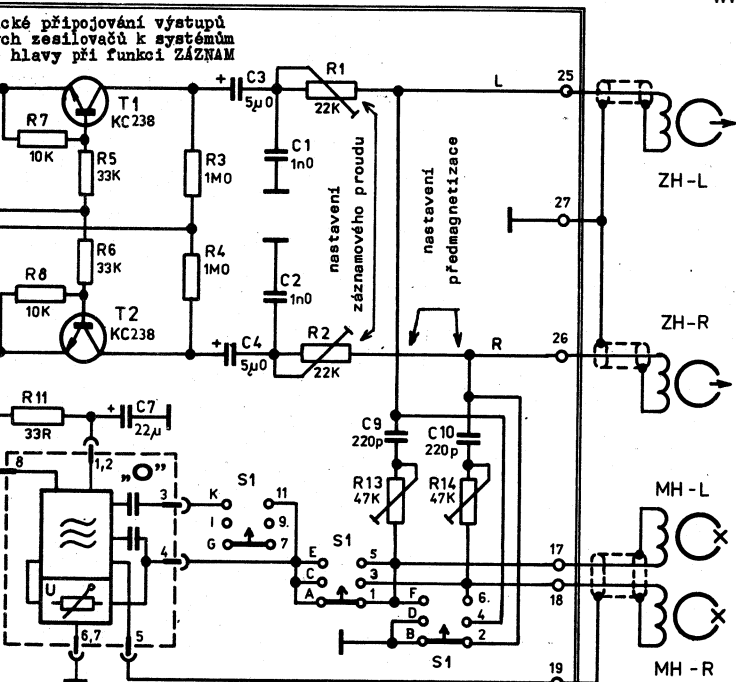
S3... dvoupolohový otočný monitorovací přepínač na základní desce „ZD“ - 6 spínacích párů kontaktů (3 pro každou polohu) - ve schématu zakresleny v poloze TAPE

poloha	TAPE (odposlech nahrávky z pásku)	SOURCE (připojení gramu z připojeného zdroje)
spojeny	A-1; E-5 (nevyužito); I-9	C-3; G-7 (nevyužito); K-11

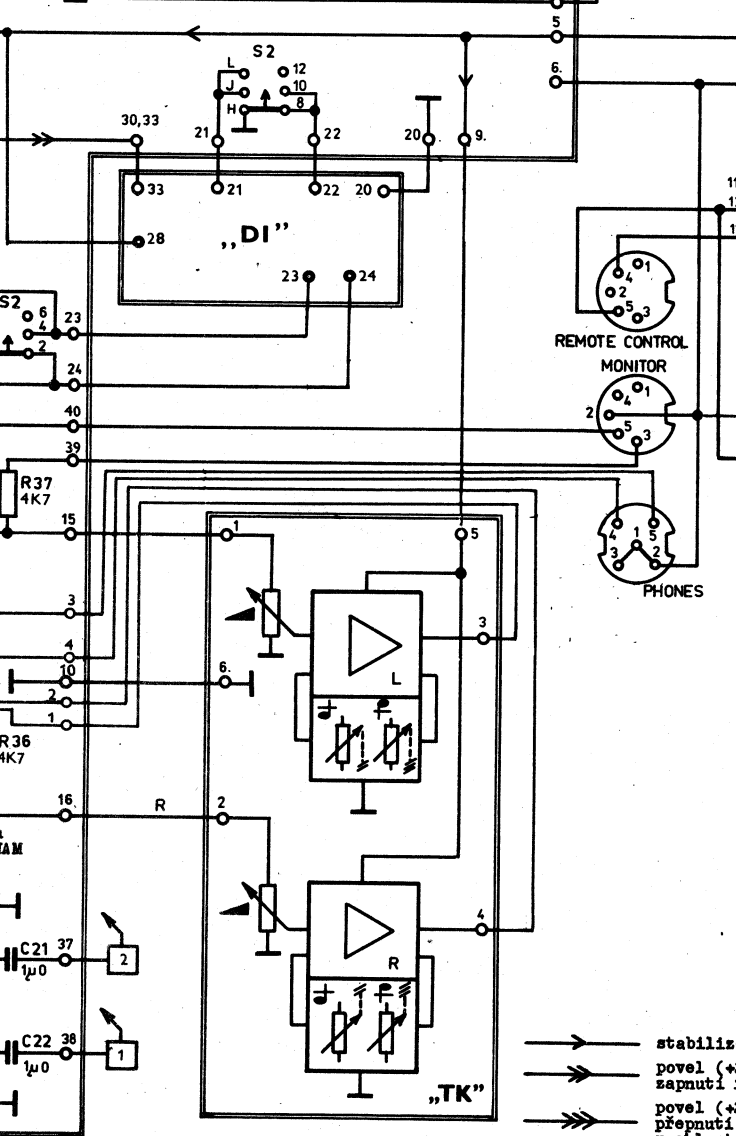
S4... pohotovostní tlačítko („PAUSE“) s aretovanou dolní polohou - kontakty zakresleny v klíkové poloze

S5... záznamové tlačítko („RECORD“) s nearetovanou dolní polohou - kontakty zakresleny v klíkové poloze

(Přepínače zakresleny při pohledu na pájecí špičky)



vývody doteků 1. patra (bližší k montážní základně)  
vývody doteků 2. patra



→ stabilizované napájení 24 V =  
→ povel (+24 V) pro elektronické zapnutí funkce ZÁZNAM  
→ povel (+24 V) pro elektronické přepnutí korekcí při volbě rychlosti posuvu pásku „9“

magnet pohotovostního resp. dálkového ovládnutí posuvu pásku  
magnet samočinného koncového vypínání pásku  
kontakty koncového vypínání posuvu pásky, které zkratuje kolík levé pásky u s kóstrou.  
kontakty koncového vypínání při posuvu pásky (y... kontakt na šasi, z... kontaktní cíle)

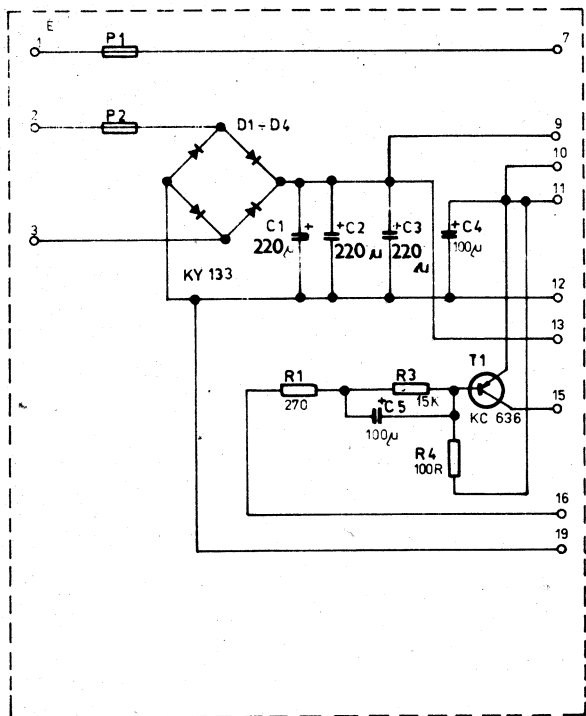
U párových obvodů mají součásti v levém kanálu lichá poziční čísla, v pravém sudá. Každá deska resp. modul má samostatné poziční číslování součástí vždy od č. 1. Součásti mimo desky a moduly mají poziční čísla nad 100.  
Schemata modulů a ostatních desek jsou uvedena zvlášť.

## MAGNETOFON TESLA CM 160 HI-FI STEREO

### ZÁKLADNÍ ZAPOJENÍ

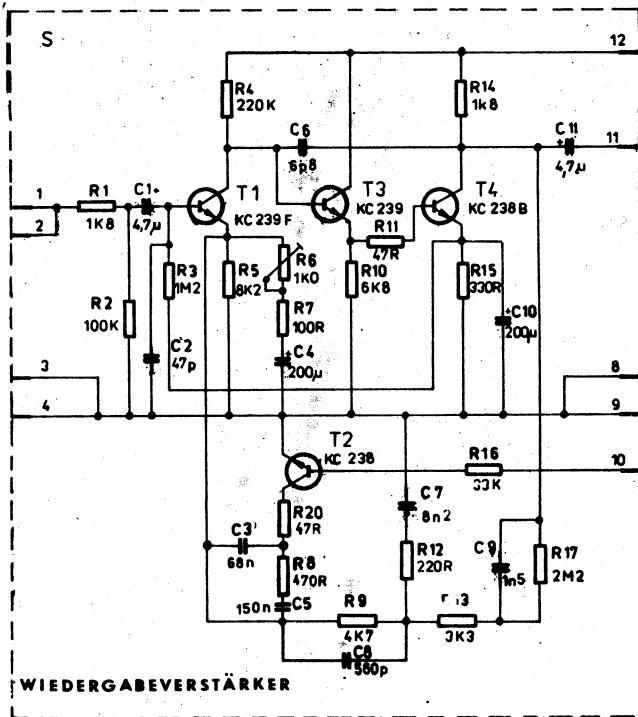
Príloha A/1 k servisnímu návodu

- SV1... párový svazek ovládaný knoflíkem START (→) - v součinnosti se záznamovým tlačítkem („RECORD“) slouží k elektronickému zapnutí funkce ZÁZNAM - svazek musí přepínat bez přerušování - zakreslen v klíkové poloze
- SV2... párový svazek na přepínači rychlosti - slouží k elektronickému přepínání záznamových a snímacích korekcí - zakreslen v poloze „9“
- SV3... párový svazek na zásuvce pro levý (resp. stereofonní) mikrofon - je využit pro elektronické přepnutí (zvýšení) citlivosti lineárních stupňů záznamových zesilovačů při záznamu s mikrofonem - svazek zakreslen v klíkové poloze



VERSORGUNGSTEIL

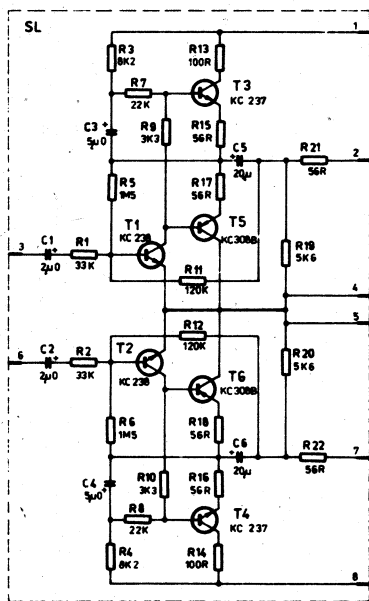
(selbständige Leiterplatte „E“)



WIEDERGABEVERSTÄRKER

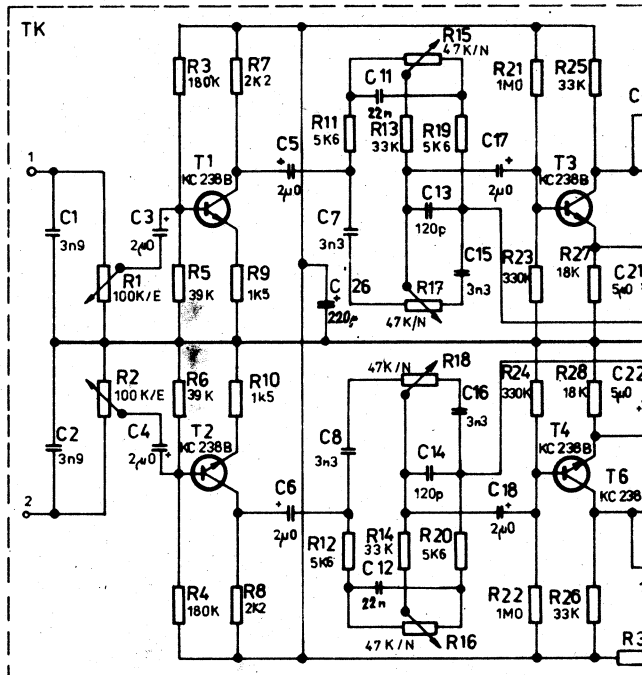
(Modul „S“ auf der Grundplatte „ZD“ - 2x verwendet)

R6 .....Einstellung der Nennverstärkung



KOPFHÖRERVERSTÄRKER

(Modul „SL“ auf der Grundplatte „ZD“)



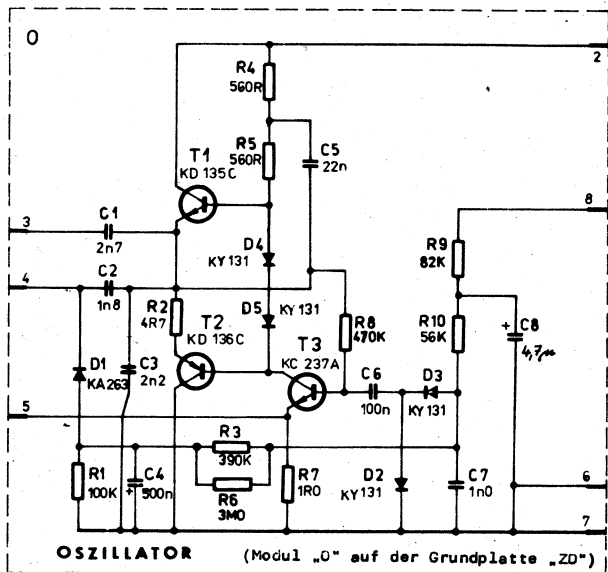
TONKORREKTIONEN

(selbständige Leiterplatte „TK“)

R1, R2 .....getrennte Lautstärken

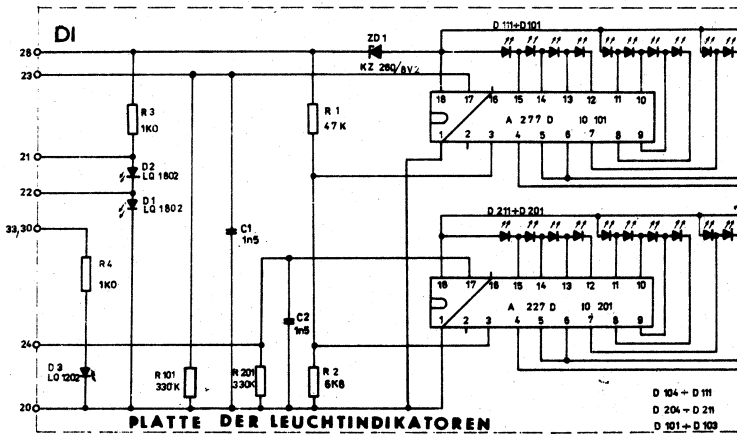
R15, R16 .....gekoppelte Tiefe

R17, R18 .....gekoppelte Höhen



OSZILLATOR

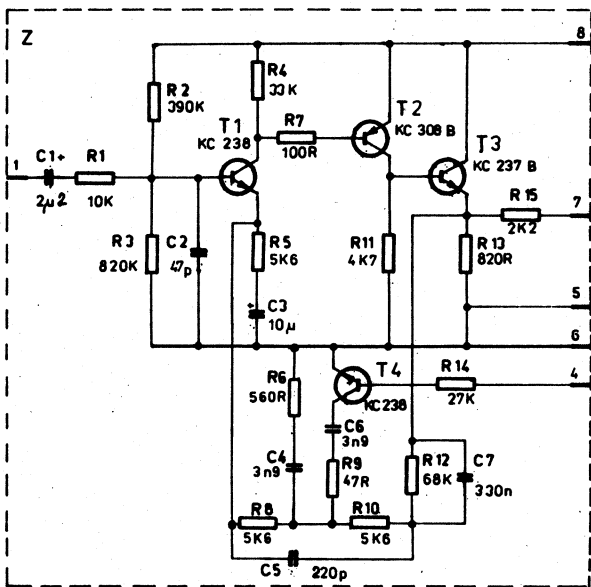
(Modul „O“ auf der Grundplatte „ZD“)



PLATTE DER LEUCHTINDIKATOREN

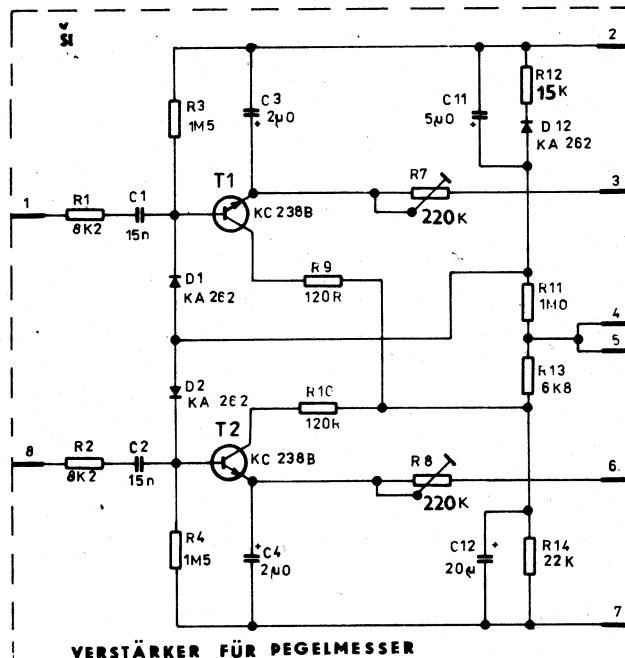
(selbständige Leiterplatte „DI“)

D 104 + D 111  
D 204 + D 211  
D 301 + D 309  
D 201 + D 209



ENTZERRUNGSTEIL DES AUFNAHMEVERSTÄRKERS

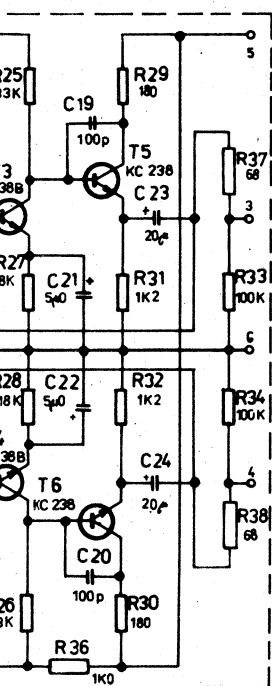
(Modul „Z“ auf der Grundplatte „ZD“ - 2x verwendet)



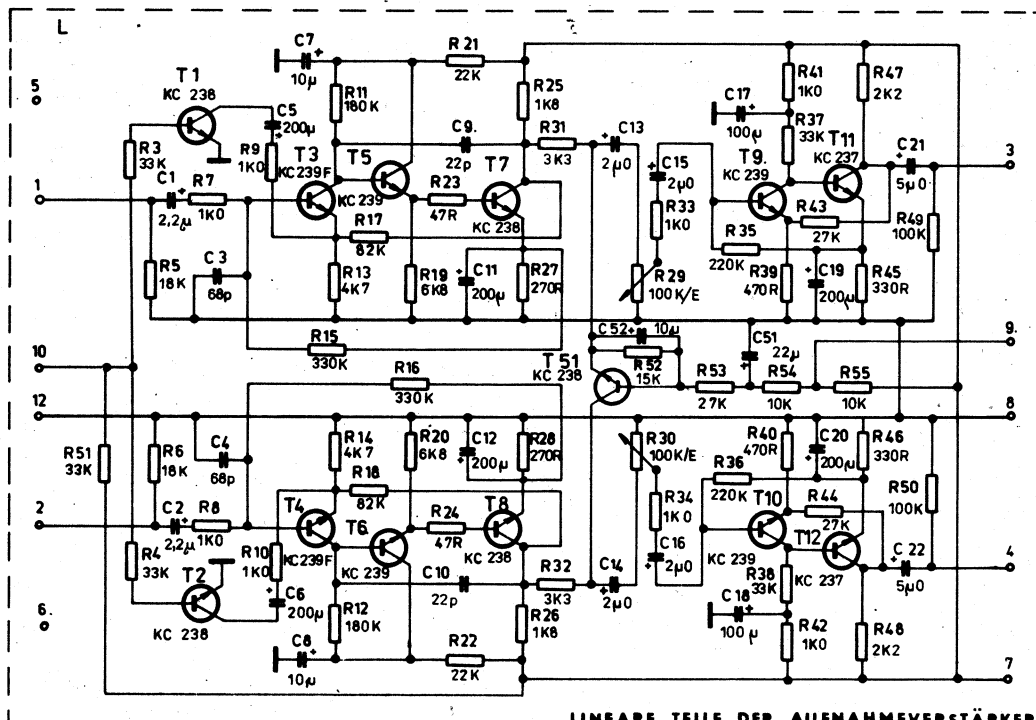
VERSTÄRKER FÜR PEGELMESSER

(Modul „SI“ auf der Grundplatte „ZD“)

R7, R8 .....Einstellung des Pegelmessers-Nennauschlag



Lautstärkereglert  
Tiefenregler  
Höhenregler



R29, R30 .....Aufnahmepegelregler

LINEARE TEILE DER AUFNAHMEVERSTÄRKER

(selbständige Leiterplatte „L“)

Die einzelnen Leiterplatten und Module haben selbständige Nummerierung der Bestandteilpositionen immer von Nr. 1. Die Bestandteile der Zweikanaleinheiten (Leiterplatten „L“, „TK“, „V“ und Modul „SI“) haben im linken Kanal ungerade und im rechten Kanal gerade Positionennummern. Schaltplan der Grundplatte „ZD“ ist im Gesamtschaltplan einbegriffen.

- 1 Lötstellen (Niete bzw. Ösen)
- 2 für Anschluss der Verkabelung oder der Ausführungen der einzelnen elektrischen Teile des Gerätes.
- 3 Kontaktstifte für Anschluss der Module in die Kontaktleiste auf der Grundplatte „ZD“

Durchschnittliche Spannungswerte (V=)

Platte „E“	Modul „S“	Modul „SI“	Platte „L“
+C3 34,0	T1 K 2,8 E 0,7	T1, T2 K 10,3 E 23,2	T3, T4 K 2,8 E 1,0
+C4 24,0	T3 K 21,0 E 2,2	T3, T4 K 10,8 E 10,6	T5, T6 K 15,3 E 2,2
Platte „DI“	T4 K 12,3 E 1,2	+C5, 6 10,6	T7, T8 K 13,0 E 1,6
I0101, 2016, 3 3,5 ± 0,4	Modul „Z“		T9, T10 K 2,4 E 0,55
	T1 K 23,4 E 15,6	Platte „TK“	T11, T12 K 11,2 E 1,8
	T2 K 14,0 E 24,0	T1, T2 K 16,0 E 2,7	T51 mono 12,3 stereo 15,0
	T3, T4 K 24,0 E 4,0	T3, T4 K 12,0 E 2,8	Modul „O“
	T1, T2 K 18,0 E 0,8	T5, T6 K 22,7 E 11,5	T1 E 12,0

Hi-Fi STEREO-TONBANDGERÄT TESLA CM 160  
Schaltungen der Leiterplatten und der Module  
Beilage A/2 zur Service-Anleitung  
Änderungen vorbehalten! OTS Te-Pf 11.88