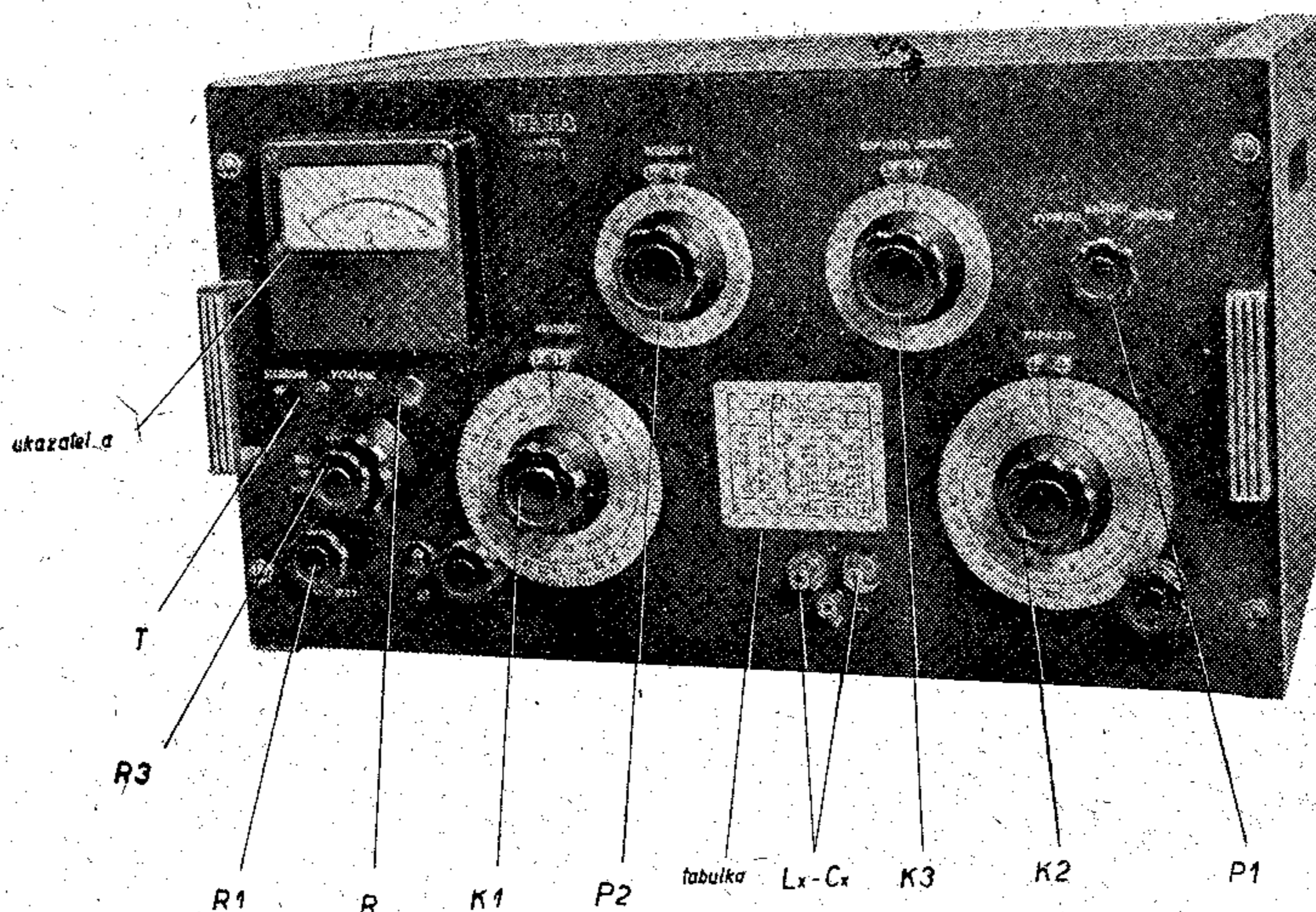


KOVO

BM 211a

Q-METR TESLA BM 211a

NÁVOD K OBSLUZE



Obr. 1

Q-metr TESLA BM 211a je laboratorní měřicí přístroj určený k proměřování vlastností vysokofrekvenčních obvodů i jejich jednotlivých součástí. Přímým čtením lze zjišťovat činitele jakosti vysokofrekvenčních cívek, jejich indukčnost a kapacitu malých kondensátorů. Pomocí výpočtu pak rozptylovou kapacitu cívek a jejich seriový odpor, kapacitu větších kondensátorů, ztrátový úhel kondensátorů, paralelní nebo seriový odpor kondensátorů, impedance, odpor rezonančního obvodu v resonanci, dielektrickou konstantu a ztrátový úhel isolačních materiálů.

Konstrukčně náleží Q-metr do řady laboratorních přístrojů TESLA, konstruovaných v panelovém provedení, takže jej lze s jinými podobnými přístroji seskupovati buď stavěním na sebe, nebo po odejmutí dřevěných bočnic vestavěním do kovových rámců.

V principu jde o soupravu vysokofrekvenčního oscilátoru, elektronkového voltmetru a zkušebního obvodu se společným napájecím zdrojem.

VYSOKOFREKVENČNÍ OSCILÁTOR

Vysokofrekvenční oscilátor má frekvenční rozsah od 30 kc/s do 30 Mc/s rozdělený na šest poloh přepínače P2 (obr. 1). Oscilační elektronka UBL 21 má laděný obvod v anodovém okruhu a budící vinutí v okruhu mřížkovém. Cívkové soupravy jsou i s doladovacími kondensátory vestavěny v šesti-polohovém bubnovém agregátu, který má nepatrné kapacity a ztráty s ohledem na používané frekvence. Ladicí kondensátor má vzduchové dielektrikum a proměnnou kapacitu 2×500 pF.

Na prvních čtyřech rozsazích jsou zapojeny oba díly tohoto kondensátoru a na posledních dvou jen jeden. Celý oscilátor je vestavěn ve stínícím krytu, z něhož je vysunuta pouze oscilační elektronka, aby tepelně neovlivňovala ladicí prvky. K zamezení pronikání vysoké frekvence mimo přístroj jsou veškeré napájecí přívody oscilátoru provedeny průchodkovými kondensátory. Vysokofrekvenční napětí oscilátoru je řízeno změnou anodového napětí a jeho používaná hodnota je kontrolována vf detekcí oběma diodami oscilační elektronky.

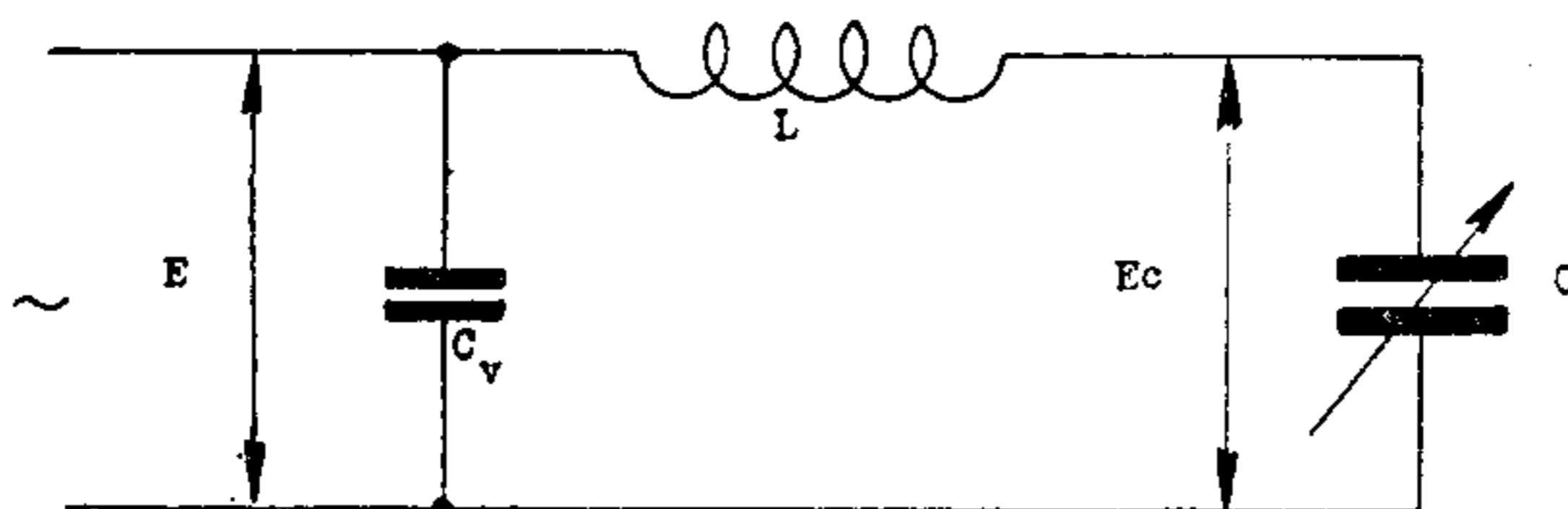
ELEKTRONKOVÝ VOLTMETR

Elektronkový voltmetr je v podstatě diodovým voltmetrem se zesilovačem v můstkovém zapojení a jeho obě stupnice jsou cejchovány přímo v hodnotě činitele jakosti Q .

Tlačítkem T (obr. 1) přepíná se buď na měření budícího napětí pro zkušební obvod, nebo na měření napětí na ladicím kondensátoru měřeného obvodu.

ZKUŠEBNÍ OBVOD

Zkušební obvod je tvořen měřenou indukčností a ladicím kondensátorem K2 (obr. 1) o kapacitě 48 až 500 pF, s nímž v serii je zapojen vazební kondensátor, na který je přiváděno budící napětí z oscilátoru přes kapacitní dělič.



Obr. 2

Na takto vytvořeném obvodu je pak při správném vyladění rezonanční napětí Q -krát větší než napětí budící.

Tuto měřicí metodu vysvětluje principiálně obr. č. 2.

Přes kapacitní dělič dodává oscilátor nastavitelné vysokofrekvenční napětí na kondensátor C_v (obr. 2), kterým se budí obvod tvořený měřenou cívku L (obr. 2), ladicím kondensátorem C (obr. 2) a vazebním kondensátorem C_v . Elektronkovým voltmetrem změří se nejdříve budicí napětí E (obr. 2) a po doladění obvodu do resonance na kondensátoru C nakmitané napětí E_c . Činitel jakostí je pak dán poměrem nakmitaného napětí E_c k napětí budicímu E , takže

$$Q = \frac{E_c}{E}$$

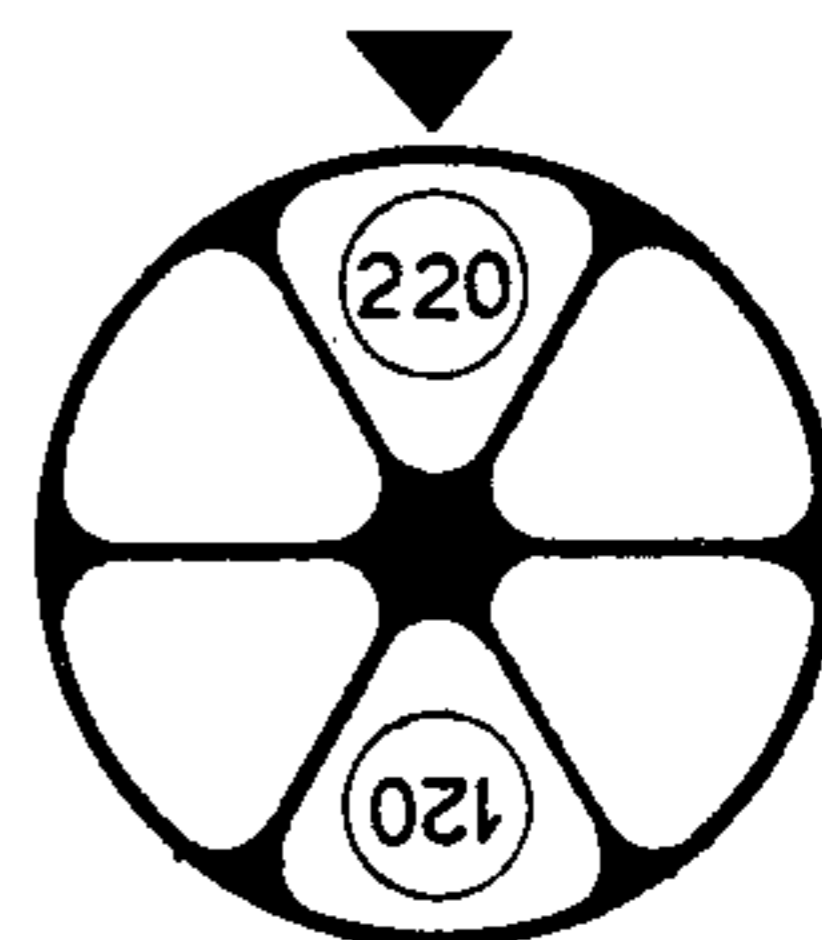
NAPÁJECÍ ZDROJ

Napájecí zdroj je pro oscilátor i elektronkový voltmetr společný. Je tvořen dvoucestným usměrňovačem s indukční i kapacitní filtrací a stabilizací stejnosměrného napětí pro elektronkový voltmetr.

PŘIPOJENÍ NA SÍŤ

Před připojením přístroje na síť je nutno jej přepnout na napětí sítě přepojovačem, umístěným na zadní straně přístroje. Přepnutí provede se uvolněním zajišťovacího kovového pásku, povytažením přepínacího kotoučku a zasunutím tak, aby číslo udávající napětí bylo postaveno proti značce. Zajišťovací pásek se opět připevní.

Vedle voliče napětí jsou umístěny síťové pojistky a síťová zástrčka označená vlnovkou. Z továrny je přístroj přepojen na 220 V.



UVEDENÍ DO PROVOZU

Před zapnutím přístroje na síť musíme jej uzemnit. Uzemnění spojíme se zdírkou na přední straně přístroje, označenou \perp . Regulátor vysokofrekvenčního napětí R_3 vytočíme oběma knoflíky doleva a tlačítko T^* stlačíme. Na měřicím přístroji nastavíme ručičku mechanicky na nulu. Přístroj zapneme přepínačem P_1 do střední polohy NAŽHAVENO, při čemž se rozsvítí kontrolní žárovka. Po ohřátí elektronek na pracovní hodnotu, t. j. asi po 15 minutách, přepneme přepínač P_1 do polohy MĚŘENÍ. Potenciometrem R_1 nastavíme ručičku měřicího přístroje na nulu. Tlačítko T přepneme do polohy VYTAŽENO a potenciometrem R_2 nastavíme po sejmutí krycí zátky ručičku přístroje opět na nulu. Znovu přepneme tlačítko T a dostavujeme nulu tak, aby přepínání tlačítka T nemělo na polohu nuly žádný vliv.

* U nových výrobků je tlačítko T nahrazeno páčkovým přepínačem. Poloze tlačítka „STLAČENO VF“ odpovídá poloha přepínače „VF“. Poloze tlačítka „VYTAŽENO Q“ odpovídá poloha přepínače „Q“.

MĚŘENÍ CÍVEK

1. Měření činitele jakosti Q

Měřenou cívku připojíme oběma konci na horní odisolované svorky označené Lx. Cívka nesmí stát osou kolmo k panelu a nesmí být příliš blízko, aby ztráty vzniklé indukci v panelu nezpůsobily nepřesnost údaje. Na přístroji přepínačem P 2 nastavíme rozsah a kondensátorem K 1 potřebný kmitočet, pro který má být cívka měřena. Tlačítko T stlačíme a potenciometry R 3 nastavíme takové budicí napětí, aby ručička přístroje ukazovala na červenou značku na dolní stupnici. Tlačítko T vytáhneme a ladicím kondensátorem K 2, a jemně pak kondensátorem K 3, nastavíme na měřicím přístroji maximální výchylky.

Činitel jakosti Q je udán touto výchylkou a čte se na dolní stupnici.

Je-li údaj Q menší než 150, přepneme tlačítko T opět do polohy STLAČENO a potenciometry R 3 nastavíme výchylku na červenou značku horní stupnice. Tlačítko pak vytáhneme a po doladění na největší výchylku čteme údaj Q na stupnici horní.

Doporučuje se opětovným stlačením tlačítka T překontrolovati výchylku na červenou značku a eventuálně výchylku dostavit a po opětovném přepnutí tlačítka před odečtením Q zkontrolovat kondensátorem K 3, zda je výchylka maximální.

Tím, že se měří celková hodnota laděného okruhu, v němž se uplatňuje i rozptylová kapacita měřené cívky, liší se naměřený činitel jakosti od skutečného, vyjádřeného poměrem:

$$Q = \frac{\omega L}{R} = \frac{1}{\omega CR}$$

Pro většinu měření je tato chyba zanedbatelná, protože se pohybuje mezi 5 až 10% a minimální ladicí kapacita (K 2 + K 3) je 10krát až 20krát větší, než rozptylová kapacita měřené cívky.

Skutečná hodnota Q vypočte se z naměřené hodnoty Q_e podle vzorce:

$$Q = Q_e \frac{C_1 + C_d}{C_1}$$

Q je skutečný činitel jakosti

Q_e naměřený činitel jakosti na přístroji

C₁ kapacita při max. výchylce (údaj K 2 + K 3)

C_d rozptylová kapacita cívky a přívodů.

Jednotky:

L indukčnost v mikrohenry μH

C kapacita v pikofaradech pF

f kmitočet v kilocyklech kc/s

R ohmický odpor v ohmech Ω.

Při každém měření je jako hodnota Q indikována hodnota celého, v resonanci naladěného okruhu, včetně indukčnosti a ztrát zkušebního obvodu v přístroji. Vlastní indukčnost tohoto okruhu je vyznačena na přístroji a je $0,02\mu\text{H}$. V rozsahu od $9,5\text{ Mc/s}$ do 30 Mc/s u cívek, jejichž Q je větší než 150, je přesnost měření Q vlivem vnitřního odporu přístroje nižší a doporučuje se, aby při měření byl kondensátor $K 3$ nastaven do polohy -3 pF , aby vliv vnitřních ztrát uplatnil co nejméně.

2. Měření rozptylové kapacity cívky

Toto měření můžeme provádět dvěma způsoby:

a) Pro cívky s větší rozptylovou kapacitou vyhovuje tento způsob:

Cívku připojujeme na svorky Lx a kondensátorem $K 2$ nastavíme kapacitu asi 50 pF (kondensátor $K 3$ nastavíme na nulu). Oscilátor nastavíme přepínačem $P 2$ a kondensátorem $K 1$ na rezonanční kmitočet tak, až obdržíme maximální výchylku (tlačítko T v poloze **VYTAŽENO**). Nastavenou kapacitu 50 pF nazveme C_1 .

Oscilátorem (opět přepínačem $P 2$ a kondensátorem $K 1$) nastavíme pak poloviční kmitočet a kondensátorem $K 2$ příp. $K 3$ vyladíme okruh do resonance při tomto polovičním kmitočtu. Na kondensátorech $K 2$ a $K 3$ odečteme nastavenou kapacitu a nazveme ji C_2 .

Rozptylovou kapacitu cívky vypočteme pak podle vzorce:

$$C_d = \frac{C_2 - 4 C_1}{3}$$

Provedeme-li toto měření několikrát při různých kmitočtech a vypočteme průměr z naměřených hodnot, lze stanovit vlastní kapacitu cívky s přesností asi $\pm 2\text{ pF}$.

b) Měření rozptylové kapacity rezonanční metodou

Tento způsob měření je založen na stanovení vlastního kmitočtu cívky, při kterém se indukčnost chová jako čistě ohmický odpor, za předpokladu, že se indukčnost se změnou kmitočtu nemění.

Zkoušenou cívku připojíme na svorky Lx a kondensátor $K 2$ nastavíme na kapacitu asi 400 pF . Při vytaženém tlačítku T nastavíme oscilátorem (přepínačem $P 2$ a kondensátorem $K 1$) rezonanční kmitočet, t. j. maximální výchylku přístroje. Ladicí kapacita (údaj $K 2 + K 3$) označujeme $C 1$ a rezonanční kmitočet $f 1$. Cívku pak odpojíme.

Vlastní kmitočet cívky bývá zpravidla asi 10krát větší a vyhledáme si proto jinou cívku, která má menší indukčnost, aby mohla na tomto asi

desetinásobném kmitočtu rezonovat. Doporučuje se použít cívku stíněnou. Oscilátorem (P 2 a K 1) nastavíme asi desetinásobný kmitočet ($10 \times f_1$) a na svorky Lx připojíme tuto náhradní cívku a kondensátorem K 2 vyladíme do resonance.

Zkoušenou cívku připojíme nyní na svorky Cx, t. j. na pravou horní a dolní zemnicí zdířku a umístíme ji tak, aby mezi oběma cívkami nevznikla vazba. Otáčením kondensátoru K 2 nastavíme opět resonanci a musíme si všimnout toho, zda hodnota kapacity K 2 stoupla nebo klesla. Stoupla-li kapacita, musíme patřičně zvýšit kmitočet oscilátoru, jestliže klesla, musíme kmitočet snížit. Zkoušenou cívku odpojíme a vyladíme opět do resonance.

Zkoušenou cívku opět připojíme, vyladíme kapacitou K 2 opět do resonance a všimáme si smyslu, ve kterém musela být změněna ladící kapacita, aby bylo resonance dosaženo. V tomtéž smyslu změníme opět kmitočet. Tento postup opakujeme tak dlouho, až najdeme kmitočet, při kterém připojování a odpojování zkoušené cívky na svorkách Cx nemá vliv na rezonanční kmitočet okruhu tvořeného malou cívkou a kondensátory K 2 a K 3. Tento kmitočet nazveme f_0 .

Údaj Q, t. j. výchylka měřicího přístroje, bude připojováním zkoušené cívky ovlivňován, protože tato se při tomto kmitočtu chová jako ohmický odpor, připojený paralelně k ladícímu kondensátoru.

Hodnota rozptylové kapacity cívky je pak dána rovnicí:

$$C_d = \left(\frac{f_1}{f_0} \right)^2 \cdot C_1$$

3. Měření seriového odporu cívek

Při zjišťování seriového odporu cívek postupujeme stejně jako při měření činitele jakosti Q, musíme však odečíst nejen Q, ale i rezonanční kmitočet a ladící kapacitu obou kondensátorů K 2 a K 3.

Seriový odpor cívky je pak dán vztahem:

$$R_s = \frac{1,59 \times 10^8}{f C Q}$$

V takto zjištěném seriovém odporu R_s je zanedbán vliv rozptylové kapacity a skutečný seriový odpor bude se lišit od vypočteného R_s podle její velikosti. Zjistíme-li si rozptylovou kapacitu podle odstavce 2., můžeme pak skutečný seriový odpor vypočítat podle rovnice:

$$R = R_s \left(\frac{C}{C + C_d} \right)^2$$

4. Měření indukčnosti cívek

Měření indukčnosti cívek od $0,06\mu\text{H}$ do $0,6\text{ H}$ provádíme tímž způsobem, jako měření Q popsané v odstavci 1., pouze s tím rozdílem, že oscilátor pro určitý rozsah indukčnosti musíme nastavit na kmitočet podle tabulky, uvedené níže, která je též na panelu přístroje.

Po nastavení příslušného kmitočtu připojíme měřenou cívku na svorky L_x . Kondensátor $K 3$ nastavíme na nulu a kondensátorem $K 2$ vyladíme okruh do resonance (největší výchylka). Na dolní stupnici knoflíku $K 2$ odečteme naměřenou indukčnost.

Rozptylová kapacita cívek způsobuje zde malou nepřesnost měření, kterou lze po zjištění rozptylové kapacity měřené cívky vyloučit přepočtením. Je-li naměřená indukčnost L_s , vypočteme správné L podle rovnice:

$$L = L_s \frac{C_1}{C_1 + C_d}$$

Tabulka měrných kmitočtů při měření indukčnosti cívek

L		f
od	do	
$0,06\ \mu\text{H}$	$0,6\ \mu\text{H}$	30 Mc/s
$0,6\ \mu\text{H}$	$6\ \mu\text{H}$	9,5 Mc/s
$6\ \mu\text{H}$	$60\ \mu\text{H}$	3 Mc/s
$60\ \mu\text{H}$	$0,6\ \text{mH}$	950 kc/s
$0,6\ \text{mH}$	$6\ \text{mH}$	300 kc/s
$6\ \text{mH}$	$60\ \text{mH}$	95 kc/s
$60\ \text{mH}$	$0,6\ \text{H}$	30 kc/s

MĚŘENÍ KONDENSÁTORŮ

5. Měření kapacity všeobecně

Protože veškerá měření Q -metrem BM 211a jsou založena na rezonanční metodě, je nutné při měření kondensátorů připojovat na svorky L_x cívku o takové hodnotě, aby s měřenou kapacitou a vestavěným normálem ($K 2$ a $K 3$) rezonovala na požadovaném kmitočtu. Činitel jakosti této pomocné cívky má být dostatečně velký, aby mohly být odečteny i jeho malé změny a tím umožněno přesné měření kapacity neznámého kondensátoru. Doporučujeme pomocnou cívku stínit, aby nenastala mezi ní a měřenou součástí nežádoucí vazba. Není-li stíněna, nesmí být příliš blízko panelu, aby v něm indukčností nevznikly ztráty. Přívody od měřených součástí mají být co nejkratší a nejsilnější.

a) Měření kapacit menších než 450 pF

S ohledem na ztráty v přívodech je nutné při měření kondensátorů používat nižších kmitočtů, maximálně do 5 Mc/s. Měření kapacity kondensátorů o hodnotě do 450 pF provádíme substituční metodou v rozsahu kapacity ladícího kondensátoru K 2.

Na svorky Lx připojíme cívku, která má s kondensátorem K 2, nastaveným na kapacitu 500 pF, rezonovat buď na stanoveném, nebo libovolném kmitočtu. Při předem stanoveném kmitočtu nastavíme resonanci změnou indukčnosti pomocné cívky. Není-li kmitočet stanoven, uvedeme okruh do resonance změnou kmitočtu. Předem nastavenou kapacitu 500 pF (na kondensátoru K 2) nazveme C 1. Nyní připojíme neznámý kondensátor na svorky Cx. Kondensátorem K 2 nastavíme pak takovou nižší kapacitu, aby zkušební obvod byl opět v resonanci. Na kondensátoru K 2 odečteme pak nastavenou kapacitu C 2. Kapacita neznámého kondensátoru je dána rozdílem údajů kondensátoru K 2, takže měřený kondensátor má kapacitu:

$$C = C_1 - C_2$$

Poznámka:

Pro velmi přesná měření je třeba vzít ohled na vliv seriového vazebního kondensátoru C 25 a je proto vhodnější připojovat větší kapacity (200 až 450 pF) na svorky Lx. Tím se změní údaj Q, což však není při měření na závadu.

b) Měření velmi malých kapacit

Velmi malé kapacity, které jsou v rozsahu doladovacího kondensátoru K 3 (do 6 pF) měříme stejnou metodou. Po připojení pomocné cívky na svorky Lx nastavíme kondensátor K 2 s ohledem na přesnost čtení asi na 50 pF a zkoušený kondensátor připojíme na svorky Cx. Doladovací kondensátor K 3 nastavíme na nejnižší kapacitu, t. j. na - 3 pF. Okruh uvedeme do resonance změnou kmitočtu oscilátoru (kapacitou K 1, příp. přepínačem P 2). Neznámou kapacitu pak odpojíme a kondensátorem K 3 doladíme okruh znovu do resonance. Na stupnici doladovacího kondensátoru K 3 zjistíme pak kapacitu měřeného malého kondensátoru odečtením dílků, protože za nulu bylo zde považováno cejchování - 3 pF. Znamená to, že když doladěním po odpojení neznámého kondensátoru ukazuje K 3 na + 2 pF, je kapacita měřena celkem 5 dílků cejchovaných v pF, tedy 5 pF.

c) Měření kapacit větších než 450 pF

Kondensátory větší než 450 pF můžeme měřit až do hodnoty asi 0,1 μ F tím způsobem, že je zapojujeme do serie s pomocnou indukční cívku. Při měření musíme věnovat pozornost přívodům, jejichž indukčnost může způsobit chybu měření, protože vlastní indukčnost kondensátoru je obvykle velmi malá.

Měřený kondensátor zapojíme do serie s cívkou a připojíme na svorky Lx. Kondensátory K 2 a K 3 uvedeme okruh do resonance a odečteme nastavenou kapacitu. Zkoušený kondensátor pak odpojíme a kapacitami K 2 a K 3 uvedeme okruh znovu do resonance. Nastavenou kapacitu opět odečteme. Malé změny kapacity můžeme odečítat na doladovacím kondensátoru K 3. Jestliže je nastavená kapacita bez měřeného kondensátoru C 1 a s měřeným kondensátorem C 2, je měřená kapacita Cs, pak platí:

$$C_s = \frac{C_1 \cdot C_2}{C_2 - C_1}$$

Jestliže naměříme, že C 1 je větší než C 2, je reaktance kondensátoru induktivní a seriová jeho indukčnost je

$$L_s = \frac{2,53 \times 10^{10} (C_1 - C_2)}{f^2 \cdot C_1 \cdot C_2}$$

Tuto seriovou indukčnost můžeme si vypočítat, je-li známá indukčnost pomocné cívky ze vzorce:

$$L_s = L_1 \frac{C_1 - C_2}{C_2}$$

V případě, že resonance nastává s odpojeným i připojeným měřeným kondensátorem při stejně nastavené kapacitě, takže C 1 = C 2, pak se měřený kondensátor v okruhu chová jako čistě ohmický odpor.

6. Měření ztrátového úhlu kondensátorů a činitele jakosti Q

S ohledem na rozsah ladícího kondensátoru vestavěného v Q-metru BM 211a lze měřit Q kondensátorů a jejich ztrátový úhel pouze u kapacit do 450 pF, nepřesahuje-li jejich Q hodnotu 3000. Lze tedy měřit tyto hodnoty kondensátorů s horším dielektrikem, ne však kondensátorů ladících s dielektrikem vzduchovým.

Pro měření používáme vždy frekvence nižší než 5 Mc/s. Jako pomocné cívky použijeme cívky, jejíž hodnota Q je asi 400. Cívkou zapojíme do svorek Lx, na oscilátoru nastavíme požadovaný kmitočet a kondensátorem K 2 uvedeme okruh do resonance. Nastavený údaj C 1 a Q 1 odečteme. Nyní měřený kondensátor připojíme na svorky Cx a snížením kapacity kondensátoru K 2 uvedeme okruh znovu do resonance. Na kondensátoru K 2 odečteme nový údaj rezonanční kapacity C 2 a na ručičkovém přístroji údaj Q 2. Hodnota Q měřeného kondensátoru je:

$$Q_x = \frac{(C_1 - C_2) Q_1 \cdot Q_2}{C_1 (Q_1 - Q_2)}$$

Ztrátový úhel měřeného kondensátoru vyjádřený v procentech je pak:

$$D = \frac{100}{Q_x} = \frac{100 C_1 (Q_1 - Q_2)}{(C_1 - C_2) Q_1 \cdot Q_2}$$

V procentech vyjádřený ztrátový úhel znamená, že $\text{tg } \delta$ je vypočtené číslo násobené 10^{-2} , to znamená, že vypočteme-li $D = 2\%$, je $\text{tg } \delta = 0,02$.

7. Měření odporu kondensátorů

Stejným způsobem jako je popsán v předešlém odstavci můžeme zjišťovat buď paralelní nebo seriový odpor kondensátoru. S ohledem na vestavený normál lze tyto hodnoty stanovit pouze u kondensátorů do 450 pF, jejichž Q není vyšší než 3000.

Zkoušený okruh uvedeme do resonance na požadovaném kmitočtu a odečteme hodnoty C_1 , Q_1 a kmitočet f .

Pak připojíme na svorky C_x měřený kondensátor a knoflíkem K_2 uvedeme okruh znovu do resonance a odečteme hodnoty C_2 a Q_2 .

Paralelní odpor R_p vypočteme pak podle vzorce:

$$R_p = \frac{1,59 \times 10^8 Q_1 Q_2}{f C_1 (Q_1 - Q_2)}$$

Seriový odpor měřeného kondensátoru je vyjádřen rovnicí:

$$R_s = \frac{1,59 \times 10^8 C_1 (Q_1 - Q_2)}{f (C_1 - C_2)^2 Q_1 Q_2}$$

MĚŘENÍ ODPORŮ

Měření odporů Q -metrem provádí se tak, že se odpory podle své velikosti zařazují v rezonančním okruhu buď v serii, nebo paralelně k ladicímu kondensátoru. Na základě jimi vytvořeného útlumu stanoví se pak výpočtem jejich hodnota.

8. Měření malých odporů

Na svorky L_x připojíme vhodnou cívku, která s vestavenou kapacitou K_2 rezonuje na požadovaném kmitočtu. Tento kmitočet nastavíme na oscilátoru a kondensátorem K_2 přivedeme okruh do resonance. Odečteme pak kmitočet f , kapacitu C_1 a činitel jakosti okruhu Q_1 .

Odpor, který má být měřen, zapojíme do serie s pomocnou cívkou a kondensátorem K_2 vyladíme okruh znovu do resonance. Odečteme nyní Q_2 a kapacitu C_2 . Hodnotu zařazeného odporu vypočteme podle rovnice:

$$R_s = \frac{1,59 \times 10^8 \left(\frac{C_1}{C_2} \cdot Q_1 - Q_2 \right)}{f C_1 Q_1 Q_2}$$

Vliv odporu v okruhu se projeví buď jako induktivní, nebo jako kapacitní reaktance, podle toho je pak hodnota rezonanční kapacity C_1 buď větší, nebo menší než C_2 .

Je-li měření C_1 větší než C_2 , je účinná reaktance odporu induktivní a její hodnotu L_s stanovíme podle vzorce:

$$L_s = \frac{2,53 \times 10^{10} (C_1 - C_2)}{f^2 C_1 C_2}$$

Jestliže známe indukčnost pomocné cívky L , můžeme si induktivní reaktanci odporu vypočítat též podle rovnice:

$$L_s = L \frac{C_1 - C_2}{C_2}$$

Naměříme-li naopak kapacitu C_2 větší než C_1 , je účinná reaktance odporu kapacitní a její hodnotu C_s stanovíme pak rovnicí:

$$C_s = \frac{C_1 \cdot C_2}{C_2 - C_1}$$

9. Měření velkých odporů

Velké odpory zařazují se při měření paralelně k rezonančnímu okruhu a jejich hodnoty zjišťují se ze změny Q a kapacity C při daném kmitočtu. Aby byla zaručena přesnost měření, doporučuje se tímto způsobem měřit odpory jen vysokých hodnot.

Měření provádí se tímž způsobem, že se na požadovaném kmitočtu vyladí s pomocnou cívkou okruh do resonance a zjistí se Q_1 , kapacita C_1 a kmitočet f .

Neznámý odpor připojíme pak na svorky C_x , tedy paralelně k ladicímu kondensátoru, okruh opět vyladíme do resonance a zjistíme Q_2 a C_2 . Hodnota neznámého odporu R_p je pak:

$$R_p = \frac{1,59 \times 10^8 Q_1 Q_2}{f C_1 (Q_1 - Q_2)}$$

I zde uplatňuje se buď reaktance kapacitní nebo induktivní a jestliže je C_1 větší než C_2 , jde o kapacitní reaktanci, jejíž hodnota C_p je:

$$C_p = C_1 - C_2$$

Jestliže je reaktance odporu induktivní, je C_2 větší než C_1 a induktivní reaktance L_p je dána rovnicí:

$$L_p = \frac{2,53 \times 10^{10}}{f^2 (C_2 - C_1)}$$

10. Stanovení odporu ladicího obvodu při resonanci

Pro některé účely je nutné stanovit odpor obvodu při resonanci R_d . Zjistíme-li si Q-metrem BM 211a hodnoty dotyčného obvodu, platí pak:

pro indukčnost

$$R_d = 6,28 \times 10^{-3} f L Q$$

a pro kapacitu

$$R_d = \frac{1,59 \times 10^8 Q}{f C}$$

11. Měření dielektrické konstanty isolačních materiálů

Při zjišťování dielektrické konstanty isolantů je zapotřebí pomocný kondensátor, sestavený ze dvou desek. Slabá vrstva zkoušeného materiálu vloží se mezi desky tohoto pomocného kondensátoru tak, aby mezera mezi deskami byla zcela vyplněna.

Způsobem, který je popsán pod bodem 5, zjistíme kapacitu pomocného kondensátoru C . Je-li známa síla dielektrika a plocha, kterou se desky kondensátoru překrývají, vypočítá se dielektrická konstanta ε podle vzorce:

$$\varepsilon = \frac{11,3 C \cdot d}{S}$$

d je tloušťka dielektrika v cm.

S je plocha, kterou se desky pomocného kondensátoru překrývají v cm^2 .

PŘÍSLUŠENSTVÍ

Jako příslušenství je k přístroji dodávána síťová šňůra a náhradní pojistka.

TECHNICKÉ ÚDAJE

Rozsahy přístroje:

činitel jakosti Q	do 150 a do 450	
kmitočet oscilátoru	30 kc/s	— 95 kc/s
	95 kc/s	— 300 kc/s
	300 kc/s	— 950 kc/s
	950 kc/s	— 3 Mc/s
	3 Mc/s	— 9,5 Mc/s
	9,5 Mc/s	— 30 Mc/s
ladicí kapacita	48 pF	— 500 pF

Měřicí rozsahy:

kapacita měřením	0,1 pF	—	450 pF
kapacita výpočtem	400 pF	—	0,1 μ F
indukčnost měřením	0,06 μ H	—	0,6 H

Přesnost:

činitele jakosti Q při měrných kmitočtech od 30 kc/s do 9,5 Mc/s $\pm 5\%$ pro Q 30—300.

V rozsahu 9,5 Mc/s až 30 Mc/s pro oba rozsahy Q je přesnost menší.

kmitočtu do 3 Mc/s	$\pm 1\%$
kmitočtu od 3 Mc/s do 30 Mc/s	$\pm 1,5\%$
ladicí kapacity (48—500 pF)	$\pm 1\%$, nejméně ± 2 pF
kapacita jemně (3 pF)	$\pm 0,2$ pF
indukčnosti měřením	$\pm 3\%$ pro hodnoty v mezích 5,5—25 (stupnice L kondensátoru K2) a $\pm 5\%$ pro hodnoty v mezích 25—60.
Přídavná chyba měřicího přístroje:	$\pm 1,5\%$

Stabilita:

změny síťového napětí o $\pm 10\%$ a změna teploty od $+10^\circ$ do $+30^\circ$ C nesníží shora uvedenou přesnost měření.

Napájení: 120 nebo 220 V, 40—60 c/s

Spotřeba: cca 60 W

Elektronky: UBL 21, 6 AL 5 (6 B 32), 2 \times ECH 21, 2 \times AZ 11, 2 \times 12 TA 31.

ZÁRUKA

Q-metr TESLA BM 211a je cejchován a zaplombován v továrně a vztahuje se na něj záruka podle všeobecných podmínek platných pro prodej měřicích přístrojů TESLA.

Bude-li někdy nutno zaslat přístroj buď k opravě, nebo ke kontrole cejchování, zašlete jej dobře zabalený s popisem závady přímo na adresu:

TESLA Brno, nár. podnik, Brno, Čechyňská 16.

ELEKTRICKÁ ROZPISKA

Odpory

Číslo — druh	Norma	Číslo — druh	Norma
R1 drátový	TR 503 5k/A	R12 vrstvomý	TR 102 2M/A
R2 vrstvomý	TR 102 M20/A	R13 vrstvomý	TR 102 1k/A
R3 potenciometr	1AN 690 02	R14 vrstvomý	TR 102 M32/A
R4 potenciometr	XN 690 01	R15 vrstvomý	TR 102 1k
R5 vrstvomý	TR 103 10M/A	R16 vrstvomý	TR 103 6M4/A
R6 vrstvomý	TR 102 1M/A	R17 drátový	TR 611 1k6
R7 vrstvomý	TR 102 1M/A	R18 potenciometr	1AN 690 00
R8 vrstvomý	TR 102 1M/D	R19 drátový	TR 603 40k/A
vrstvomý	TR 102 1M25/D	R20 vrstvomý	TR 611 6k4/A
vrstvomý	TR 102 1M6/D	R21 drátový	TR 612 20k
vrstvomý	TR 102 2M/D	R22 drátový	TR 603 40k/A
vrstvomý	TR 102 2M5/D	R23 vrstvomý	TR 103 6M4/A
vrstvomý	TR 102 3M2/D	R24 vrstvomý	TR 102 2M/A
vrstvomý	TR 102 4M/D	R25 potenciometr	WN 694 01/1k/N
vrstvomý	TR 102 5M/D	R26 vrstvomý	TR 102 M16/A
vrstvomý	TR 103 6M4/D	R27 drátový	TR 602 20k/A
vrstvomý	TR 103 8M/D	R28 drátový	TR 612 20k
vrstvomý	TR 103 10M/D	R29 vrstvomý	TR 102 50k
R9 vrstvomý	TR 102 1M/A	R30 drátový	TR 601 500/A
R10 vrstvomý	TR 102 1M/A	R31 drátový	TR 612 20k
R11 vrstvomý	TR 103 10M/A	R32 drátový	TR 602 16k/A

Kondensátory

Číslo — druh	Norma	Číslo — druh	Norma
C1 svitkový	TC 120 10k/A	C24 keramický	TC 740 200/B
C2 svitkový	TC 122 1k	C25 kondensátor	1AK 714 00
C3 svitkový	TC 122 6k4	C26 otočný	1AN 705 06
C4 keramický	TC 740 200/A	C27 otočný	XN 705 04
C5 keramický	TC 740 100/A	C28 doladovací	TC 340 100
C6 keramický	TC 740 20/A	C29 keramický	TC 746 10/B
C7 doladovací	PN 703 01	C30 doladovací	TC 334 45
C8 doladovací	PN 703 01	C31 keramický	TC 748 640/B
C9 doladovací	PN 703 01	C32 keramický	TC 748 640/B
C10 doladovací	PN 703 01	C33 elektrolytický	TC 521 32M
C11 doladovací	PN 703 01	C34 elektrolytický	TC 521 32M
C12 doladovací	PN 703 01	C35 elektrolytický	TC 521 32M
C13 otočný	1AN 705 05	C36 svitkový	TC 106 5k
C14 otočný	1AN 705 05	C37 svitkový	TC 106 5k
C15 svitkový	TC 104 M1	C38 keramický	TC 740 500/A
C16 svitkový	TC 104 64k	C39 keramický	TC 740 50/B
C17 svitkový	TC 104 64k	C40 keramický	TC 740 20
C18 průchodkový	1AK 717 02	C41 keramický	TC 740 20
C19 průchodkový	1AK 717 02	C42 keramický	TC 740 10
C20 průchodkový	1AK 717 02	C43 keramický	TC 742 10
C21 průchodkový	1AK 717 02	C44 keramický	TC 700 5/B
C22 keramický	TC 742 10/B	C45 svitkový	TC 122 6k4
C23 keramický	TC 740 150/B		

Elektronka V1	1AN 110 20 (UBL 21)	Vložka	ČSN 35 4731 1,6/250
Elektronka V2, V3	1AN 110 32 (ECH 21)	Vložka	ČSN 35 4731 1/250
Elektronka V4	1AN 110 21 (6AL5)	Žárovka	1AN 109 00
Elektronka V5, V6	1AN 110 33 (AZ11)	Měřidlo	1AP 780 12
Elektronka V7, V8	1AN 110 12 (12TA31)		

Upozornění!

Elektronky 1AN 110 . . jsou vybírány podle zvláštních předpisů.

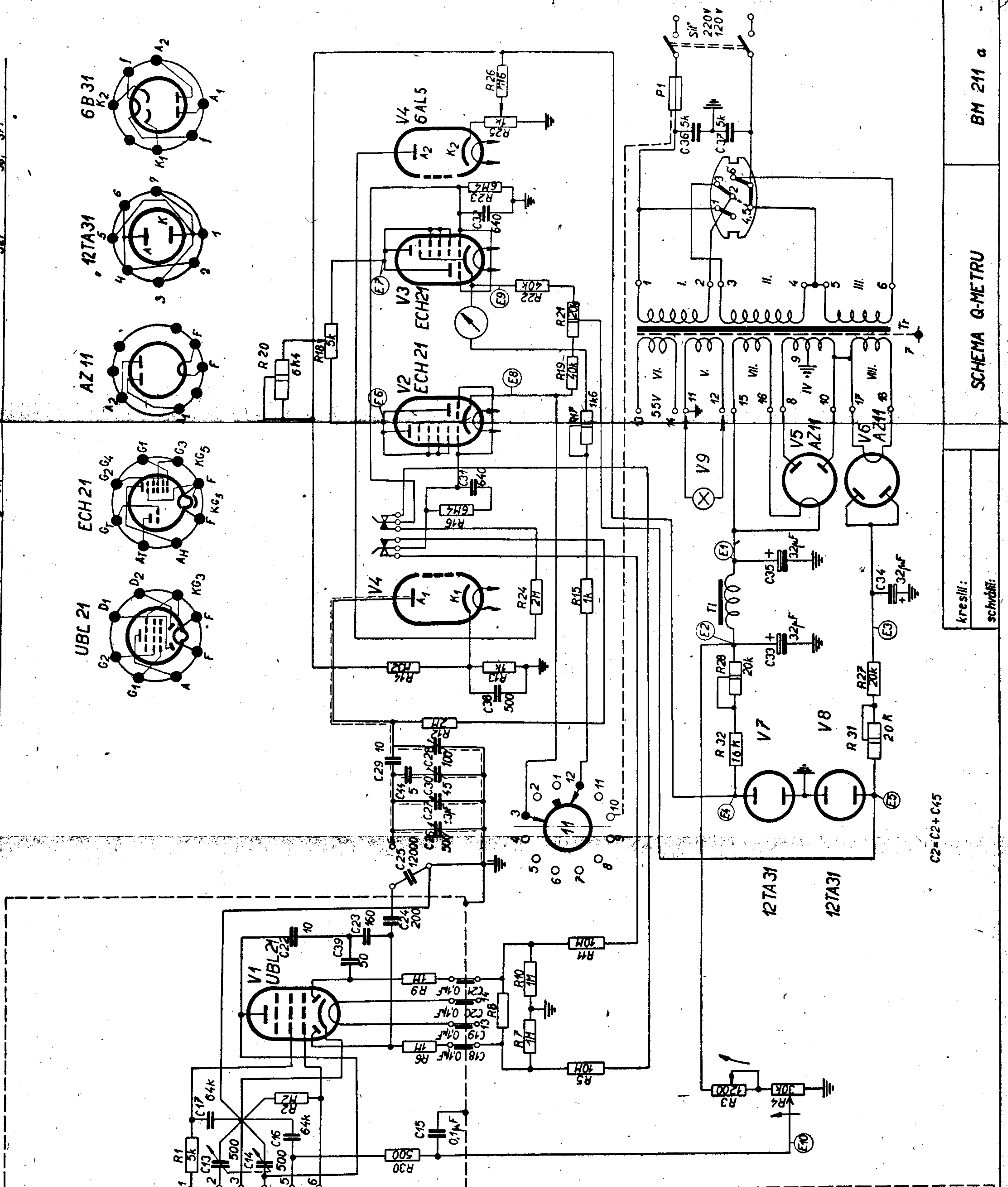
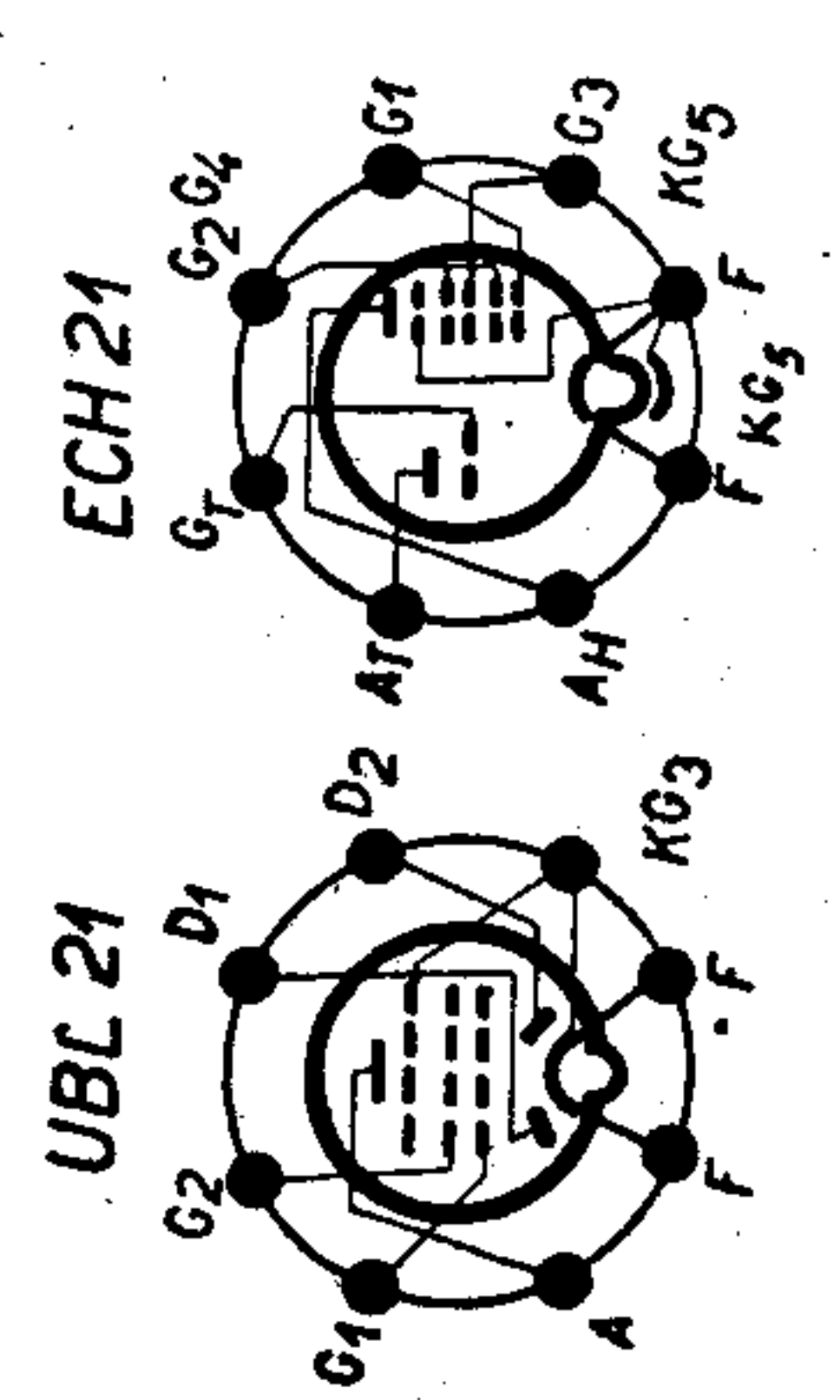
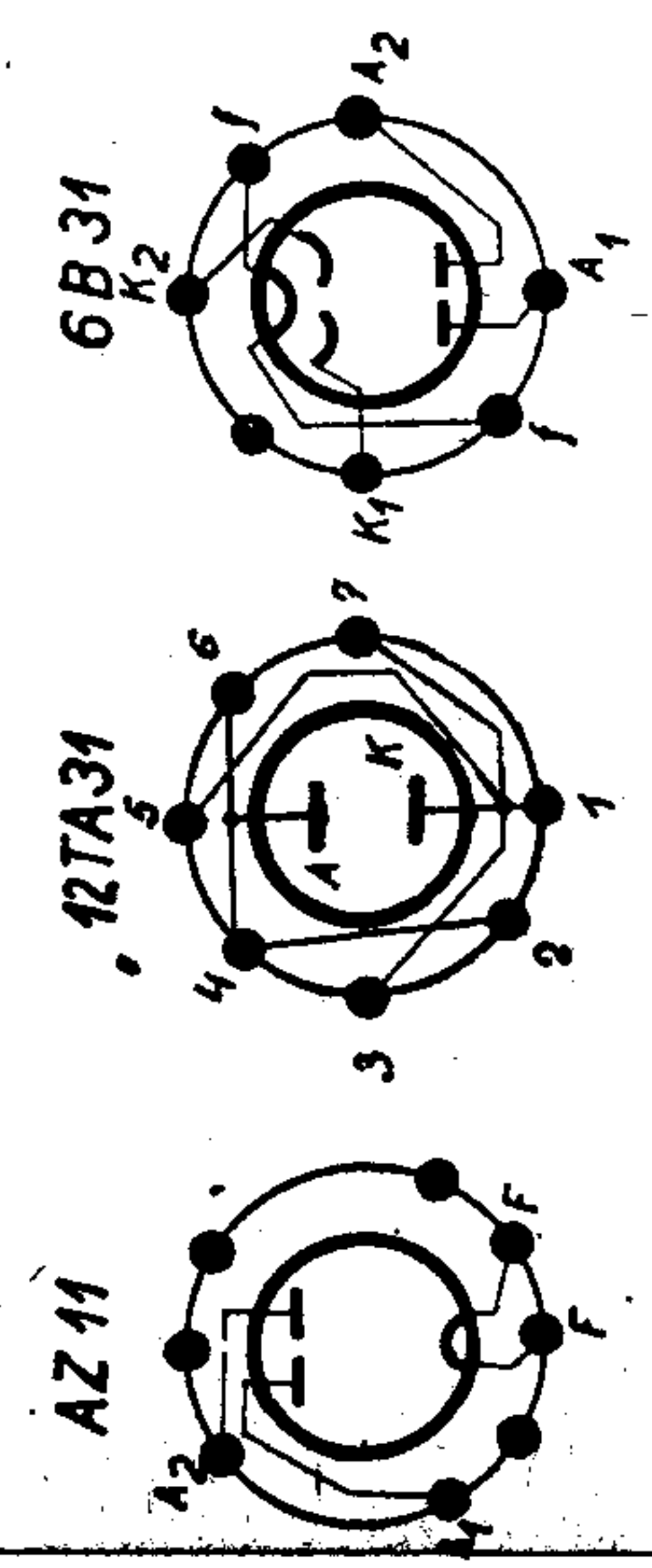
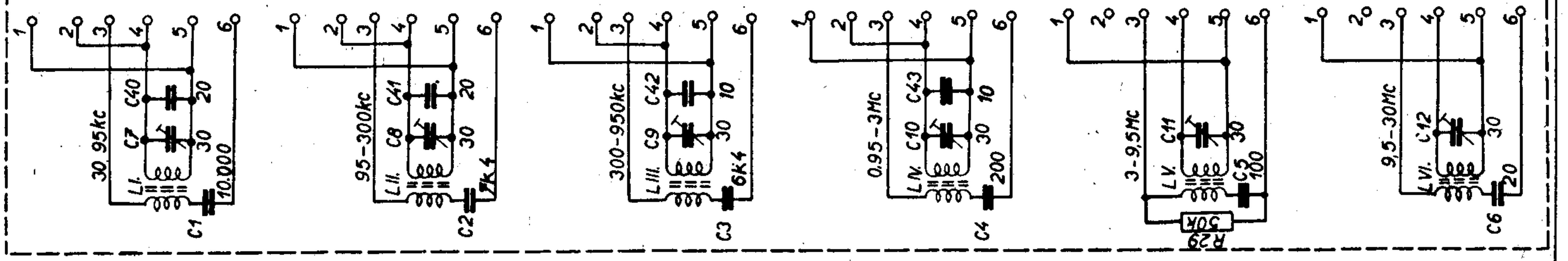
Technologické změny vyhrazeny.

Důležité upozornění!

Kondensátory a potenciometry označené na obr. 1 K a R jsou ve schematu a rozpise označeny takto:

R 1 — R 18	K 1 — C 13 + C 14
R 2 — R 25	K 2 — C 26
R 3 — R 3 + R 4	K 3 — C 27

R 29, 1, 30, 2, 3, 4, 5, 6, 7, 8, 9, 10, 11, 12, 14, 13, 28, 27, 24, 15, 16, 17, 18, 19, 20, 21, 39, 22, 23, 24, 25, 26, 27, 44, 30, 29, 28, 38, 33, 34, 35, 36, 37, 38, 39, 40, 41, 42, 43, 44, 45, 46, 47, 48, 49, 50, 51, 52, 53, 54, 55, 56, 57, 58, 59, 60, 61, 62, 63, 64, 65, 66, 67, 68, 69, 70, 71, 72, 73, 74, 75, 76, 77, 78, 79, 80, 81, 82, 83, 84, 85, 86, 87, 88, 89, 90, 91, 92, 93, 94, 95, 96, 97, 98, 99, 100



kreslil: schválil:

C2 = C2 + C45

SCHEMA Q-METRU

BM 211 a