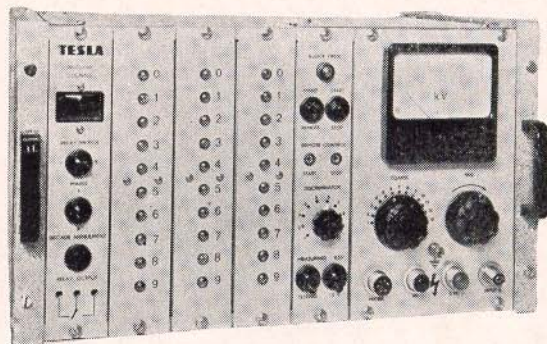


www.oldradio.cz



PRODEJNÍ SORTIMENT:

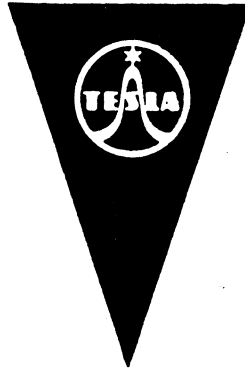
Měřiče napětí a proudů
Měřiče elektrických obvodů a
součástí
Měřiče kmitočtů a počítací
Oscilografy
Měřiče fyzikálních veličin
Generátory
Napájecí zdroje



NÁVOD K OBSLUZE

NUKLEÁRNÍ POČÍTAČ TESLA

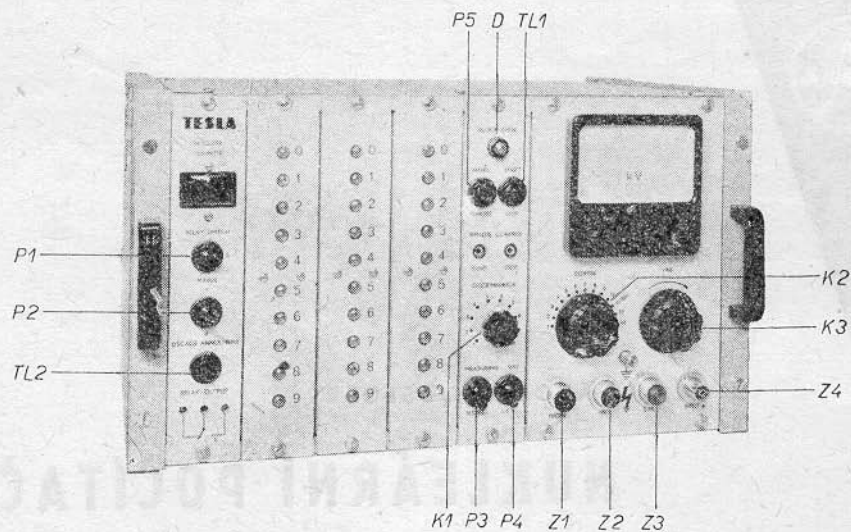
BM 353 a



NÁVOD K OBSLUZE

NUKLEÁRNÍ POČÍTAČ TESLA

BM 353 a



Obr. 1

Nukleární počítač Tesla BM 353a ve spojení s Geiger-Müllerovou trubicí slouží k měření intenzity kosmického a radioaktivního záření.

Je určen především pro práci v laboratoři nukleární fyziky, ale má široké použití také v lékařství a v průmyslu při práci s radioizotopy.

POPIS

Přístroj je sestaven ze šesti základních dílů, které jsou vestavěny do společné panelové jednotky.

Přístroj obsahuje vysokonapěťový zdroj pro napájení Geiger-Müllerovy trubice, regulovatelný hrubě i jemně v rozsahu od 0 do 2000 V, takže je možno nastavit pracovní napětí pro kteroukoliv G. M. trubici v tomto rozsahu. Přístroj je konstruován pro G. M. trubice se samozhášecí náplní.

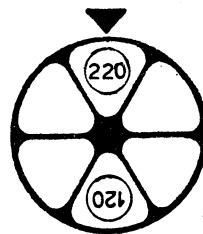
Hradlová jednotka je dalším dílem nukleárního počítače. Obsahuje zesilovač, diskriminátor výšky impulsu a tvarovač impulsu a vlastní zařízení start—stop, které je možno ovládat ručně pomocí tlačítka, nebo dálkově pomocí impulsů.

Indikace součtu je provedena v dekadické soustavě pomocí tří elektronických dekád s doutnavkami a pomocí čtyřmístného elektromagnetického počítadla. Paralelně k počítadlu je připojeno relé, které při každém tisícím impulsu sepne. Jeho kontakty jsou vyvedeny na zdířky na panelu a je jich možno použít pro ovládání vnějších obvodů, např. elektrických stopek při měření času, v němž vzniklo tisíc výbojů v G. M. trubici, signálního zařízení, které signalizuje každý tisíc výboj atd.

PŘIPOJENÍ NA SÍŤ

Před připojením přístroje na síť je nutno přezkontrolovat, zda je přístroj přepojen na správné síťové napětí. Není-li tomu

tak, přepneme přístroj pomocí voliče síťového napětí, umístěného na zadní stěně. Přepojení provedeme tak, že uvolníme kovový pásek, který překrývá volič síťového napětí, kotouč voliče vytáhneme, natočíme tak, aby číslo odpovídající síťovému napětí bylo pod trojúhelníkovou značkou a znovu zasuneme. Potom opět upevníme zajišťovací pásek. Vedle voliče síťového napětí je síťová zásuvka a pojistky. Z výrobního závodu je přístroj nastaven na napětí 220 V. Přepínáme-li přístroj na jiné síťové napětí, je nutno vyměnit síťovou pojistku pro 220 V za pojistku pro 120 V. Hodnoty pojistek jsou uvedeny v odstavci TECHNICKÉ ÚDAJE tohoto návodu. Náhradní pojistky a pojistky pro napětí sítě 120 V jsou v sáčku, který je k přístroji přibalen.



Obr. 2

Před zapnutím sítě je třeba zkontrolovat, jsou-li knoflíky K 2 a K 3 na zdroji vysokého napětí vytočeny zcela doleva.

Po připojení na síť zapínáme a vypínáme přístroj vypínačem P 2, umístěným na výstupní jednotce (viz obr. 1). Chod při-

stroje nám indikuje kontrolní žárovka, která současně osvětluje číselník elektromagnetického počítadla. Po nažhavení všech elektronek se rozsvítí některé doutnavky v elektrických dekádách, případně i doutnavka indukující otevřené hradlo na hradlové jednotce.

KONTROLA CHODU PŘÍSTROJE

Před vlastním měřením lze zkontrolovat správný chod počítače. Přeložením přepínače P 3 do polohy „KONTROLA“ a přepínače citlivosti P 4 do polohy 1,5 V se na vstup hradlové jednotky připojí kontrolní napětí o kmitočtu $f = 50$ Hz, takže lze sledovat správný sled zapalování doutnavek v dekádách, eventuálně činnost elektromagnetického počítadla. Současně nastavíme potenciometr diskriminátoru na dílek 10.

Ovládání hradla provádíme tlačítkem „START“ — „STOP“ při přeložení přepínače P 5 do polohy „RUČNÍ“.

Při zavřeném hradle (doutnavka HRADLO OTEVŘENO nesvítil) lze dekády nulovat tlačítkem TL 2 „NULO VÁNÍ DEKÁD“. Elektromagnetické počítadlo nelze nulovat.

VLASTNÍ MĚŘENÍ

Vlastní měření s Geiger-Müllerovou trubicí se provádí po přepnutí přepínače P 3 do polohy „MĚŘENÍ“. Geiger-Müllerova trubice se připojí do konektoru označeného „GM“ (obr.

1–3). Po připojení Geiger-Müllerovy trubice nastavíme příslušné pracovní napětí trubice hrubě řadičem K 2 a jemně potenciometrem K 3. Vstupní citlivost nastavíme přepínačem P 4 (poloha 0,5 V nebo 1,5 V).

K rozlišení amplitudy jednotlivých impulsů z G. M. trubice pro určité druhy zkoumání záření slouží amplitudový diskriminátor, ovládaný potenciometrem K 1. Ovládání hradla je možno provádět ručně tlačítkem TL 1, nebo pomocí vnějších impulsů při poloze přepínače P 5 „vnější“.

Vnější ovládání je možno provádět dvěma způsoby:

Ovládání jednokanálové

Zdroj záporných impulsů připojíme do jedné rozpojovací zdířky (libovolně, nezáleží na tom, zda „START“ nebo „STOP“). Zasunutím kolíku se příslušná zdířka rozpojí, druhá zůstane spojena. Jedním záporným impulsem se hradlo otevře, následujícím impulsem se zavře.

Ovládání dvoukanálové

Zdroje záporných impulsů připojíme do obou rozpojovacích zdířek. Impuls, který má hradlo otevřít, přivedeme do zdířky „START“ a impuls, který má hradlo zavřít, do zdířky „STOP“. Spínačem P 1 lze připojit paralelně k elektromagnetickému počítadlu relé, jehož kontakty jsou vyvedeny na zdířky na panelu a je jich možno použít pro ovládání vnějších obvodů. Relé sepne vždy při tisícím impulsu. Kontakty relé

mohou spínat proudy max. 3 A při napětí 250 V. Elektromagnetické počítadlo stačí spolehlivě zpracovávat kmitočest $f = 10 \text{ kHz}$, přiváděný na vstup hradla.

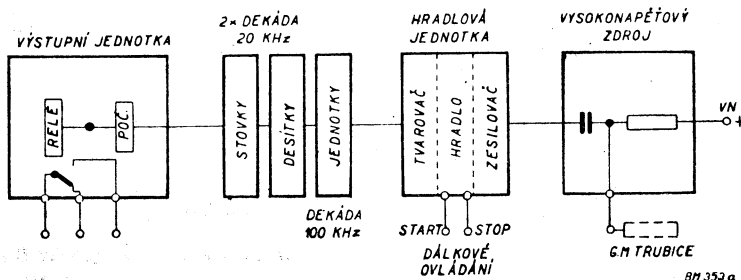
Pro měření ve větších vzdálenostech od nukleárního počítače se používá sonda, která obsahuje Geiger-Müllerovu trubici s jejím pracovním odporem a katodový sledovač, který přizpůsobuje impedanční poměry vzhledem k delší přenosové cestě signálů z Geiger-Müllerovy trubice. Sonda se připojí konektorem do zásuvek označených „SONDA“ (obr. 1–Z 1) a „VN“ (obr. 1–Z 2). V zásuvce „SONDA“ je vyvedeno žhavení, anodové napětí pro elektronku katodového sledovače, třetí zdířka slouží pro přivedení výstupního

signálu ze sondy na vstup nukleárního počítače. Vysoké ss. napětí pro Geiger-Müllerovu trubici se v tomto případě musí odebírat ze zásuvky VN (obr. 1–Z 2). Na panel VN zdroje je vyveden konektor označený „Vstup +“ (obr. 1–Z 4), který lze užít k počítání kladných impulsů o amplitudě min. 20 V.

PŘÍSLUŠENSTVÍ

Jako příslušenství se dodává: konektor pro připojení G. M. trubice, síťová šňůra, sáček s náhradními pojistkami $2 \times 0,1 \text{ A}$; $1 \times 1,2 \text{ A}$; $1 \times 2 \text{ A}$, kolík VD 70 a návod k obsluze.

PRINCIPIÁLNÍ SCHEMA



Obr. 3

BM 353 a

TECHNICKÉ ÚDAJE

Členivost elektronických dekád (tj. časová odlehlost dvou sousedních impulsů, které přístroj ještě zaznamená):

10 μ sec

Vstupní citlivost: 0,5 V pro impulsy z G. M. trubice, 20–50 V (šířka min. 5 μ sec) na „+ vstupu”

Počítací kapacita: 3 elektronické + 4 mechanické dekády, tj. 9,999.999 impulsů

Indikace: desítková

Počítací rychlost mechanického počítadla: max. 10 impulsů/sec

Ovládání hradla ručně tlačítkem:

jednokanálové:
dálkově zápornými impulsy, amplituda > 50 V, náběh max. 3 μ sec, šířka impulsu min. 5 μ sec

dvoukanálové:
dálkově zápornými impulsy o amplitudě asi 30–50 V, náběh max. 3 μ sec, šířka impulsu min. 5 μ sec

Vysoké napětí pro G. M. trubici:

0 až 2000 V, plynule regulovatelné

Stabilita vysokého napětí: $\pm 1,5\%$ při kolísání síťového napětí o $\pm 10\%$

Přesnost vysokého napětí: $\pm 1,5\%$

Osazení: 17 \times 6CC42, 1 \times 6F31, 1 \times 1Y32, 2 \times AZ11, 2 \times 11TA31, 31 \times DGL TEL 110, 14 \times doutnavka Tesla 6230*)

Napájení: síť 120 nebo 220 V $\pm 10\%$, 50 Hz

Jištění: síťovou pojistkou 1,2 A pro 220 V a 2 A pro 120 V pojistky v anodových obvodech 0,1 A

Příkon: cca 110 VA

Rozměry: 490 \times 275 \times 340 mm

Váha: 29,5 kg

*) P o z n á m k a :

Doutnavky Tesla 6230 (DGW B 2 mA 81.3800) jsou zvláště vybírány ve výrobním závodě. Výměna za jiný typ není přípustná.

ROZPIS ELEKTRICKÝCH SOUČÁSTÍ**Zdroj anodového napětí BM 353a – Z**

Odpory :

R1	drátový	TR 613 4k
R2	vrstvý	TR 103 M2
R3	vrstvý	TR 103 M2
R4	drátový	TR 613 8k
R5	vrstvý	TR 103 M25

Kondenzátory :

C1, 2	elektrolytický	TC 521 32/32M
C3	elektrolytický	TC 521 32M
C4	elektrolytický	TC 521 32M

Ostatní elektrické součásti :

Elektronka E1, E2	AZ11	1AN 110 01
Elektronka E3, E4	11TA31	1AN 110 16
Vložka P1	2 A/250 V pro 120 V	ČSN 35 4731
Vložka P1	1,2 A/250 V pro 220 V	ČSN 35 4731
Vložka P2, P3	0,1 A/250 V	ČSN 35 4731

Transformátor T1
cívka dtto

1AN 661 54

1AK 622 54

vinutí	číslo vývodu	počet závitů	Ø vodiče v mm ²
L1	1 - 2	207	0,600
L2	3 - 4	207	0,600
L3	5 - 6	19	0,900
L4A	7 - 8	146	0,150
L4B	8 - 9	655	0,300
L4C	9 - 10	655	0,300
L4D	10 - 11	146	0,150
L5	12 - 13	8	1,250
L6	14 - 15	8	0,800
L7	16 - 17	12,5	2×1,400
L8	19 - 20	14	0,300

Zdroj vysokého napětí BM 353 a – VN

Odporů :

R1	vrstvový	TR 202 M25	R15	vrstvový	TR 102 1M
R2	vrstvový	TR 202 M25	R16	vrstvový	TR 102 1M
R3	vrstvový	TR 202 5M	R17	vrstvový	TR 102 1M
R4	vrstvový	TR 202 5M	R18	vrstvový	TR 102 1M
R5	vrstvový	TR 202 5M	R19	vrstvový	TR 102 1M
R6	vrstvový	TR 202 5M	R20	vrstvový	TR 102 1M
R7	vrstvový	TR 201 M5	R21	vrstvový	TR 102 1M
R8	vrstvový	TR 201 M5	R22	potenciometr	WN 694 04 M5/N
R9	vrstvový	TR 102 1M	R23	vrstvový	TR 202 6M4
R10	vrstvový	TR 102 1M	R24	vrstvový	TR 202 6M4
R11	vrstvový	TR 102 1M	R25	vrstvový	TR 202 5M
R12	vrstvový	TR 102 1M	R26	potenciometr	WN 694 01 5M/N
R13	vrstvový	TR 102 1M	R27	vrstvový	TR 103 10M
R14	vrstvový	TR 102 1M	R28	vrstvový	TR 102 1M

Kondenzátory:

C1	vysokonapěťový	TC 621 M1
C2	vysokonapěťový	TC 621 M1
C3	vysokonapěťový	TC 621 M1
C4	styroflexový	TC 288 500
C5	slídový	TC 211 510

Ostatní elektrické součásti:

Elektronka E1	1Y32	–	
Doutnavka D1 – D14	–	1AN 109 14	
Měřidlo	DHR8, 100 μ A	1AP 780 30	
Transformátor T1	–	1AN 661 55	
Cívka dtto	–	1AK 622 55	
vínutí	číslo vývodu	počet závitů	\varnothing vodiče v mm ²
L1	1 – 2	470	0,224
L2	3 – 4	19000	0,080
L3	5 – 6	7	0,300

Hradlová jednotka BM 353a – HJ

Odpory:

R2	vrstvový	TR 102 1M	R21	vrstvový	TR 101 M1
R3	vrstvový	TR 102 640	R22	vrstvový	TR 103 50k
R4	vrstvový	TR 102 100	R23	vrstvový	TR 103 50k
R5	vrstvový	TR 103 32k	R24	vrstvový	TR 101 10k
R6	vrstvový	TR 103 M125	R25	vrstvový	TR 102 80k
R7	vrstvový	TR 103 40k	R26	vrstvový	TR 102 50k
R8	potenciometr	WN 694 01 25k/N	R27	vrstvový	TR 102 40k
R9	potenciometr	WN 696 04 50k/N	R28	vrstvový	TR 102 64k
R10	vrstvový	TR 102 M2	R29	vrstvový	TR 102 M2
R11	vrstvový	TR 102 6k4/B	R30	vrstvový	TR 101 M2/B
R12	vrstvový	TR 103 40k/B	R31	vrstvový	TR 101 40k/B
R13	vrstvový	TR 103 25k/B	R32	vrstvový	TR 102 20k
R14	vrstvový	TR 103 32k	R33	vrstvový	TR 102 16k
R15	vrstvový	TR 101 M25/B	R34	vrstvový	TR 103 1k6
R16	vrstvový	TR 101 50k/B	R35	vrstvový	TR 104 80k
R17	vrstvový	TR 101 M2/B	R36	vrstvový	TR 104 80k
R18	vrstvový	TR 101 40k/B	R37	vrstvový	TR 102 5M
R19	vrstvový	TR 102 1M6	R38	vrstvový	TR 102 1M25
R20	vrstvový	TR 102 M64. B	R39	vrstvový	TR 101 40k

Kondenzátory:

C1	svitkový	TC 122 M1	C11	slídový	WK 714 07 40/B
C3	svitkový	TC 122 10k	C12	slídový	TC 200 20/B
C4	svitkový	TC 122 2k5	C13	slídový	TC 200 20/B
C5	svitkový	TC 122 M1	C15	slídový	TC 200 100
C6	svitkový	TC 122 M1	C16	slídový	TC 211 330
C7	slídový	TC 200 10	C17	svitkový	TC 122 10k
C8	slídový	TC 210 120/A	C18	svitkový	TC 122 10k
C9	slídový	WK 714 07 40/B	C19	svitkový	TC 122 M25
C10	slídový	WK 714 30 400	C20	svitkový	TC 122 10k

Ostatní elektrické součásti:

Elektronka E1	6F31	1AN 110 86
Elektronka E2, E3, E4, E5	6CC42	1AN 110 52
Doutnavka D1	—	1AN 109 13

Dekáda 100 kHz BM 353a – Dv

Odpory:

R1	vrstvový	TR 103 50k	R16	vrstvový	TR 101 M32/B
R2	vrstvový	TR 102 25k	R17	vrstvový	TR 101 80k
R3	vrstvový	TR 102 25k	R18	vrstvový	TR 101 20k
R4	vrstvový	TR 101 M2/B	R19	vrstvový	TR 101 125
R5	vrstvový	TR 101 40k/B	R20	vrstvový	TR 101 125
R6	vrstvový	TR 101 M2/B	R21	vrstvový	TR 102 80k
R7	vrstvový	TR 101 40k/B	R22	vrstvový	TR 101 40k
R8	vrstvový	TR 101 10k	R23	vrstvový	TR 101 40k
R9	vrstvový	TR 101 125	R24	vrstvový	TR 101 M32/B
R10	vrstvový	TR 101 125	R25	vrstvový	TR 101 80k
R11	vrstvový	TR 102 80k	R26	vrstvový	TR 101 M32/B
R12	vrstvový	TR 101 40k	R27	vrstvový	TR 101 80k
R13	vrstvový	TR 101 40k	R28	vrstvový	TR 101 20k
R14	vrstvový	TR 101 M32/B	R29	vrstvový	TR 101 125
R15	vrstvový	TR 101 80k	R30	vrstvový	TR 101 125

R31	vrstvový	TR 102 80k	R46	vrstvový	TR 101 M5
R32	vrstvový	TR 102 80k	R47	vrstvový	TR 101 M5
R34	vrstvový	TR 101 M32/B	R48	vrstvový	TR 101 M5
R35	vrstvový	TR 101 80k	R49	vrstvový	TR 101 M5
R36	vrstvový	TR 101 M32/B	R50	vrstvový	TR 101 M5
R37	vrstvový	TR 101 80k	R51	vrstvový	TR 101 M5
R38	vrstvový	TR 101 20k	R52	vrstvový	TR 101 M5
R39	vrstvový	TR 101 125	R53	vrstvový	TR 101 64k
R40	vrstvový	TR 101 125	R54	vrstvový	TR 101 M25
R41	vrstvový	TR 101 M5	R55	vrstvový	TR 101 M5
R42	vrstvový	TR 101 M5	R56	vrstvový	TR 101 80k
R43	vrstvový	TR 101 M5	R57	vrstvový	TR 101 M4
R44	vrstvový	TR 101 M5	R58	vrstvový	TR 101 M5
R45	vrstvový	TR 101 M5			

Kondenzátory:

C1	slídový	WK 714 07 20	C12	slídový	WK 714 07 20
C2	slídový	WK 714 07 20	C13	slídový	WK 714 07 50
C3	slídový	WK 714 07 40	C14	slídový	WK 714 07 50
C4	slídový	WK 714 07 40	C15	slídový	WK 714 30 400
C5	slídový	WK 714 30 400	C16	slídový	WK 714 07 20
C6	slídový	WK 714 07 20	C17	slídový	WK 714 07 12J5
C7	slídový	WK 714 07 20	C18	slídový	WK 714 07 40
C8	slídový	WK 714 07 50	C19	slídový	WK 714 07 40
C9	slídový	WK 714 07 50	C20	slídový	WK 714 30 400
C10	slídový	WK 714 30 400	C21	slídový	WK 714 07 20
C11	slídový	WK 714 07 20			

Ostatní elektrické součásti:

Elektronka E1, E2, E3, E4	6CC42	1AN 110 52
Doutnavka DO – D9	-	1AN 109 13

Dekáda 20 kHz BM 353a – Dn

Odporů :

R1	vrstvý	TR 102 M16	R23	vrstvý	TR 101 80k
R2	vrstvý	TR 101 M1	R24	vrstvý	TR 101 M5/B
R3	vrstvý	TR 101 64	R25	vrstvý	TR 101 M16/B
R4	vrstvý	TR 101 M5/B	R26	vrstvý	TR 101 M5/B
R5	vrstvý	TR 101 M16/B	R27	vrstvý	TR 101 M16/B
R6	vrstvý	TR 101 M5/B	R28	vrstvý	TR 101 40k
R7	vrstvý	TR 101 M16/B	R31	vrstvý	TR 102 M16
R8	vrstvý	TR 101 40k	R32	vrstvý	TR 102 M16
R11	vrstvý	TR 102 M16	R34	vrstvý	TR 101 M5/B
R12	vrstvý	TR 101 80k	R35	vrstvý	TR 101 M16/B
R13	vrstvý	TR 101 80k	R36	vrstvý	TR 101 M5/B
R14	vrstvý	TR 101 M5/B	R37	vrstvý	TR 101 M16/B
R15	vrstvý	TR 101 M16/B	R38	vrstvý	TR 101 40k
R16	vrstvý	TR 101 M5/B	R41	vrstvý	TR 101 M5
R17	vrstvý	TR 101 M16/B	R42	vrstvý	TR 101 M5
R18	vrstvý	TR 101 40k	R43	vrstvý	TR 101 M5
R21	vrstvý	TR 102 M16	R44	vrstvý	TR 101 M5
R22	vrstvý	TR 101 80k	R45	vrstvý	TR 101 M5

R46	vrstvový	TR 101 M5	R53	vrstvový	TR 101 64k
R47	vrstvový	TR 101 M5	R54	vrstvový	TR 101 M25
R48	vrstvový	TR 101 M5	R55	vrstvový	TR 101 M5
R49	vrstvový	TR 101 M5	R56	vrstvový	TR 101 80k
R50	vrstvový	TR 101 M5	R57	vrstvový	TR 101 M4
R51	vrstvový	TR 101 M5	R58	vrstvový	TR 101 M5
R52	vrstvový	TR 101 M5			

Kondenzátory:

C1	slídový	WK 714 07 20	C12	slídový	WK 714 07 20
C2	slídový	WK 714 07 20	C13	slídový	WK 714 07 100
C3	slídový	WK 714 07 100	C14	slídový	WK 714 07 100
C4	slídový	WK 714 07 100	C15	slídový	TC 211 820
C5	slídový	TC 211 820	C16	slídový	WK 714 07 32
C6	slídový	WK 714 07 20	C17	slídový	WK 714 07 20
C7	slídový	WK 714 07 20	C18	slídový	WK 714 07 100
C8	slídový	WK 714 07 100	C19	slídový	WK 714 07 100
C9	slídový	WK 714 07 100	C20	slídový	TC 211 820
C10	slídový	TC 211 820	C21	slídový	WK 714 07 50
C11	slídový	WK 714 07 20			

Ostatní elektrické součásti :

Elektronka E1, E2, E3, E4	6CC42	1AN 110 52
Doutnavka DO – D9	—	1AN 109 13

Výstupní jednotka BM 353a – VJ

Odpory :

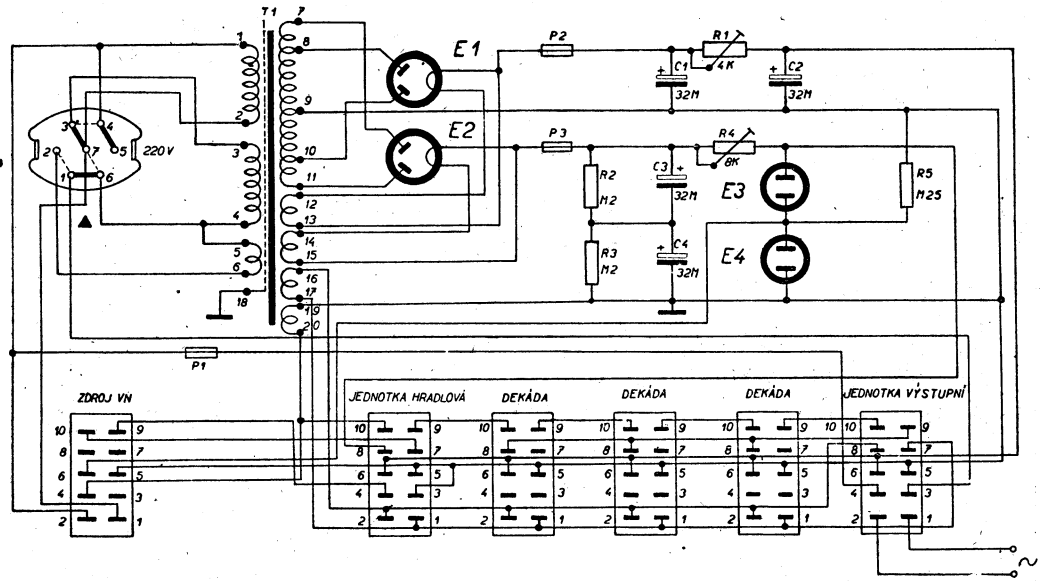
R1	vrstvý	TR 102 1M
R2	vrstvý	TR 102 M125
R3	vrstvý	TR 102 M16
R4	vrstvý	TR 103 20
R5	vrstvý	TR 104 50k
R6	vrstvý	TR 103 5k
R7	vrstvý	TR 102 M2
R8	vrstvý	TR 102 16k

Kondenzátory :

C1	slídový	TC 200 100
C2	svitkový	TC 122 M25
C3	svitkový	TC 122 M1
C4	svitkový	TC 152 25k

Ostatní elektrické součásti :

Elektronka E1	6CC42	1AN 110 52
Počítadlo	—	1AN 100 00
Relé	—	1AN 599 01



ZDROJ VH

JEDNOTKA HRADLOVÁ

DEKÁDA

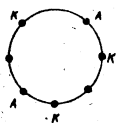
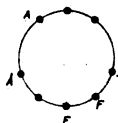
DEKÁDA

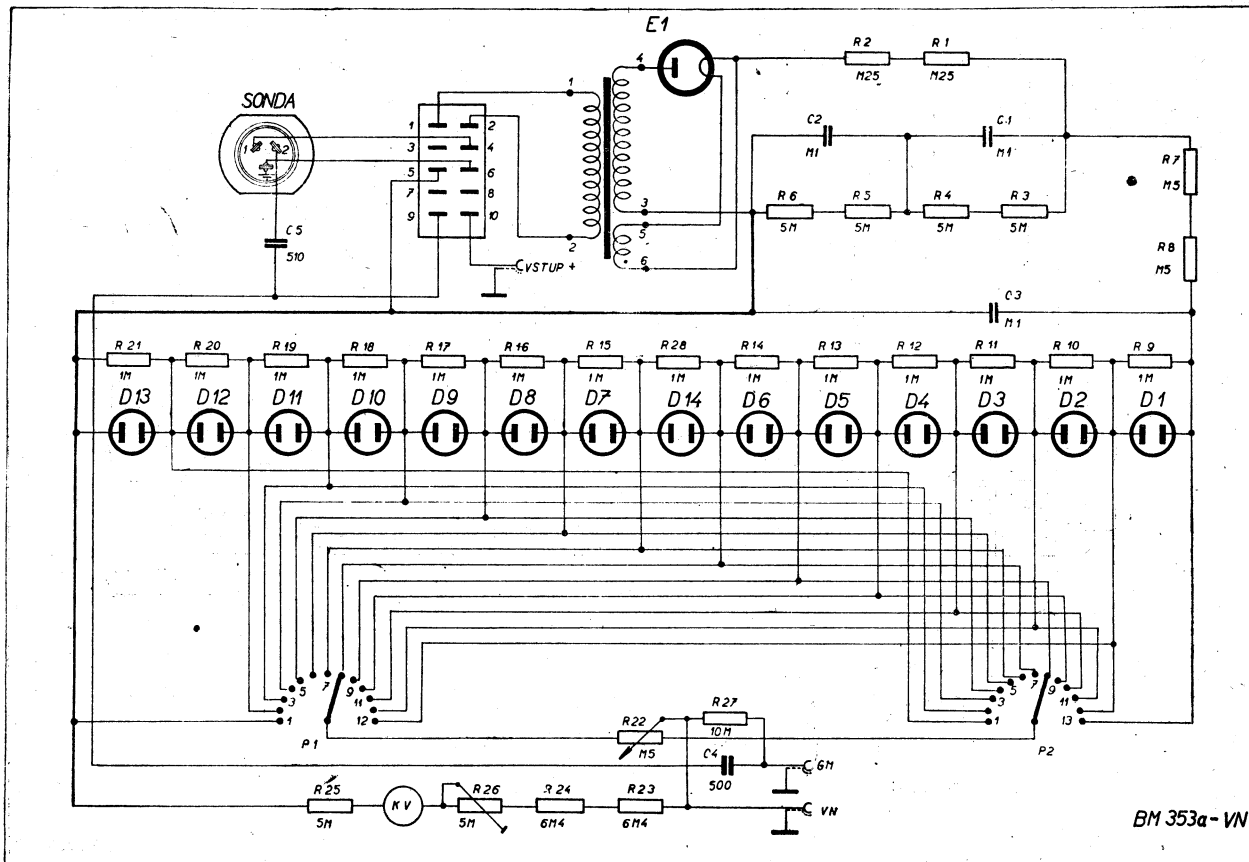
DEKÁDA

JEDNOTKA VÝSTUPNÍ

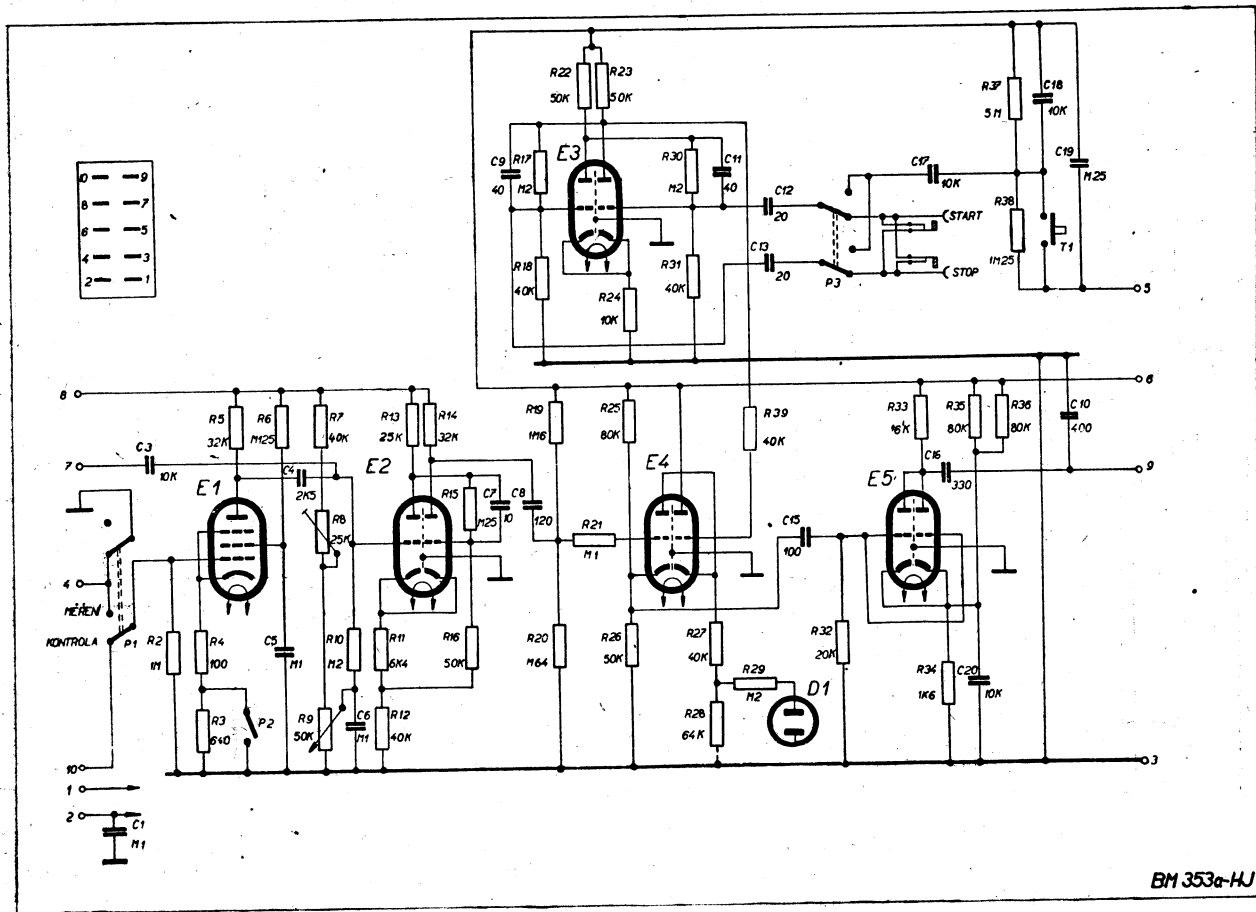
AZ11

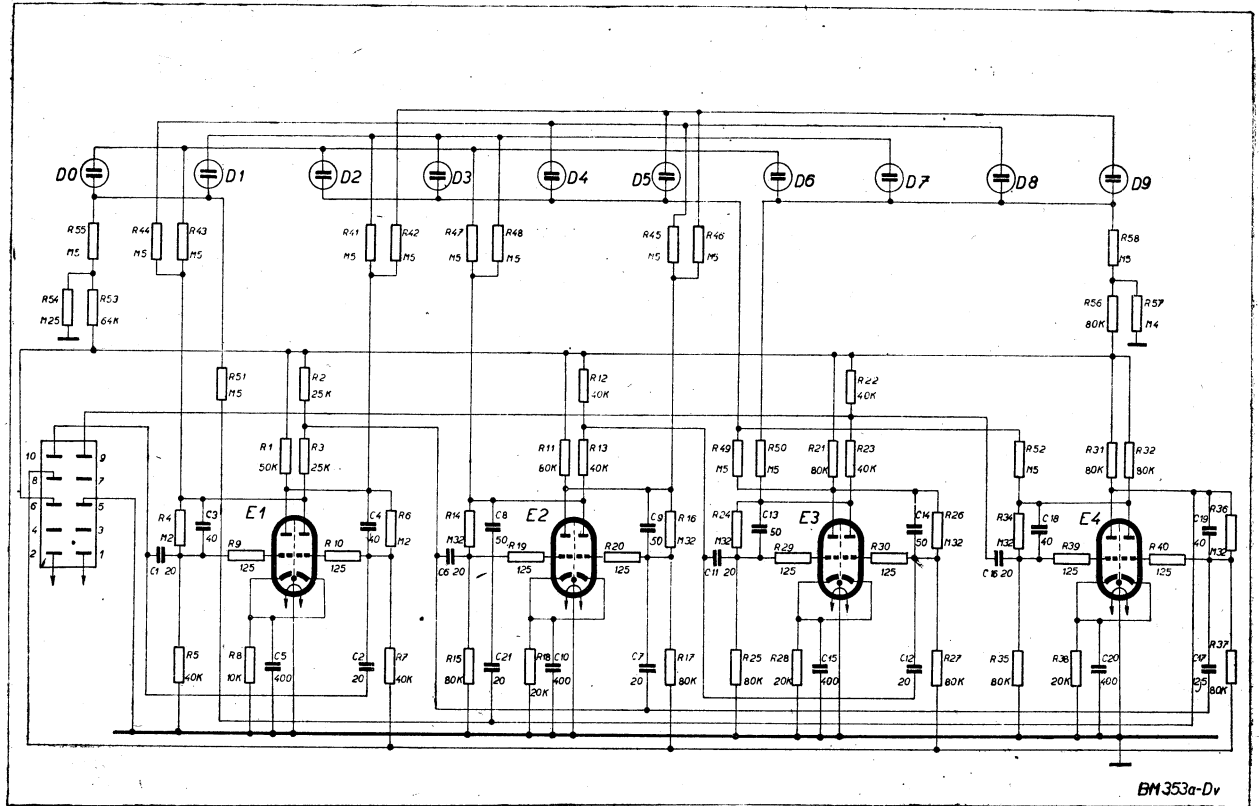
11TA31

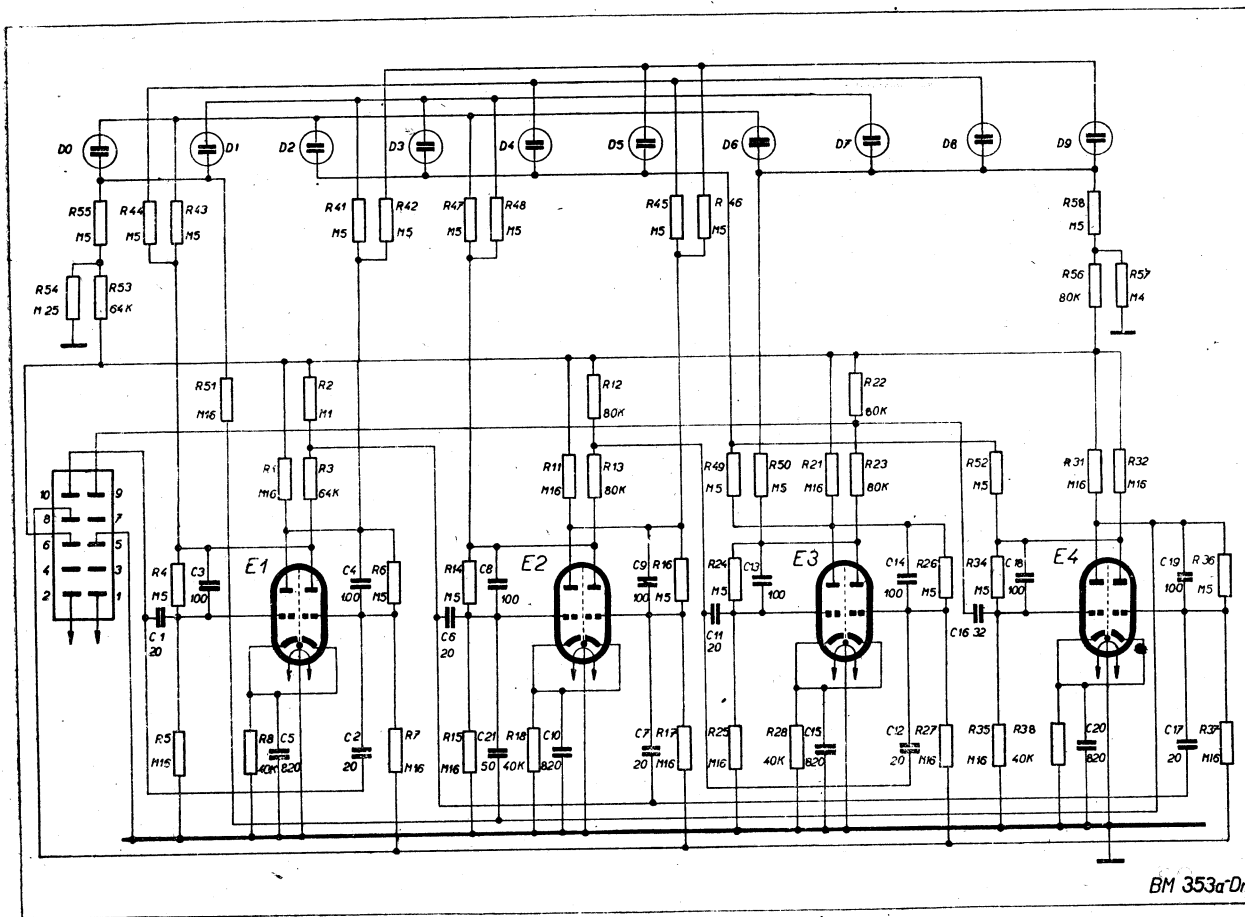


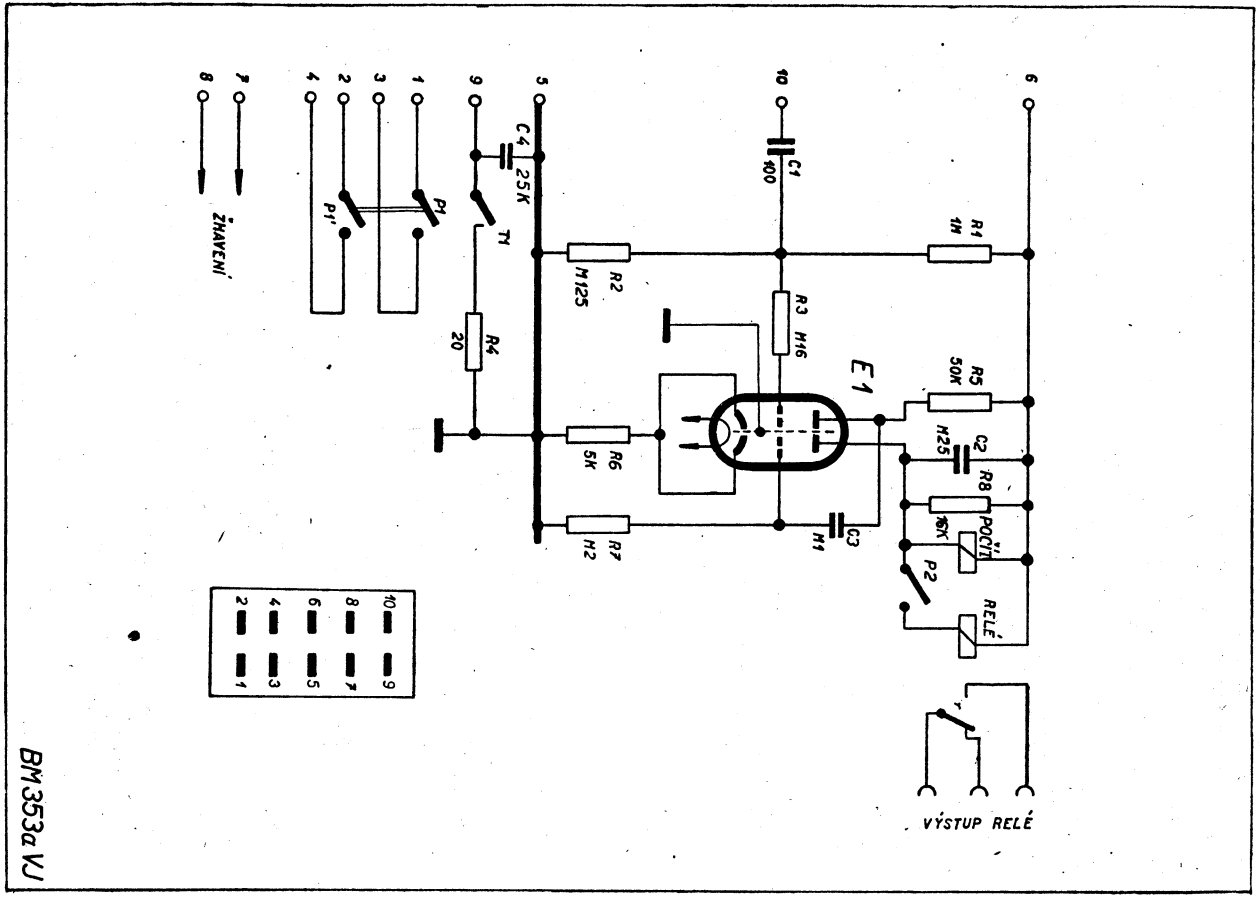


BM 353a-VN









BM 353a VJ

Konstrukční změny

za účelem zlepšení funkce nebo vzhledu přístroje jsou vyhrazeny.

Další publikace a překlady pouze se souhlasem dokumentační skupiny
výrobního závodu TESLA BRNO.

www.olderadio.cz

TESLA BRNO