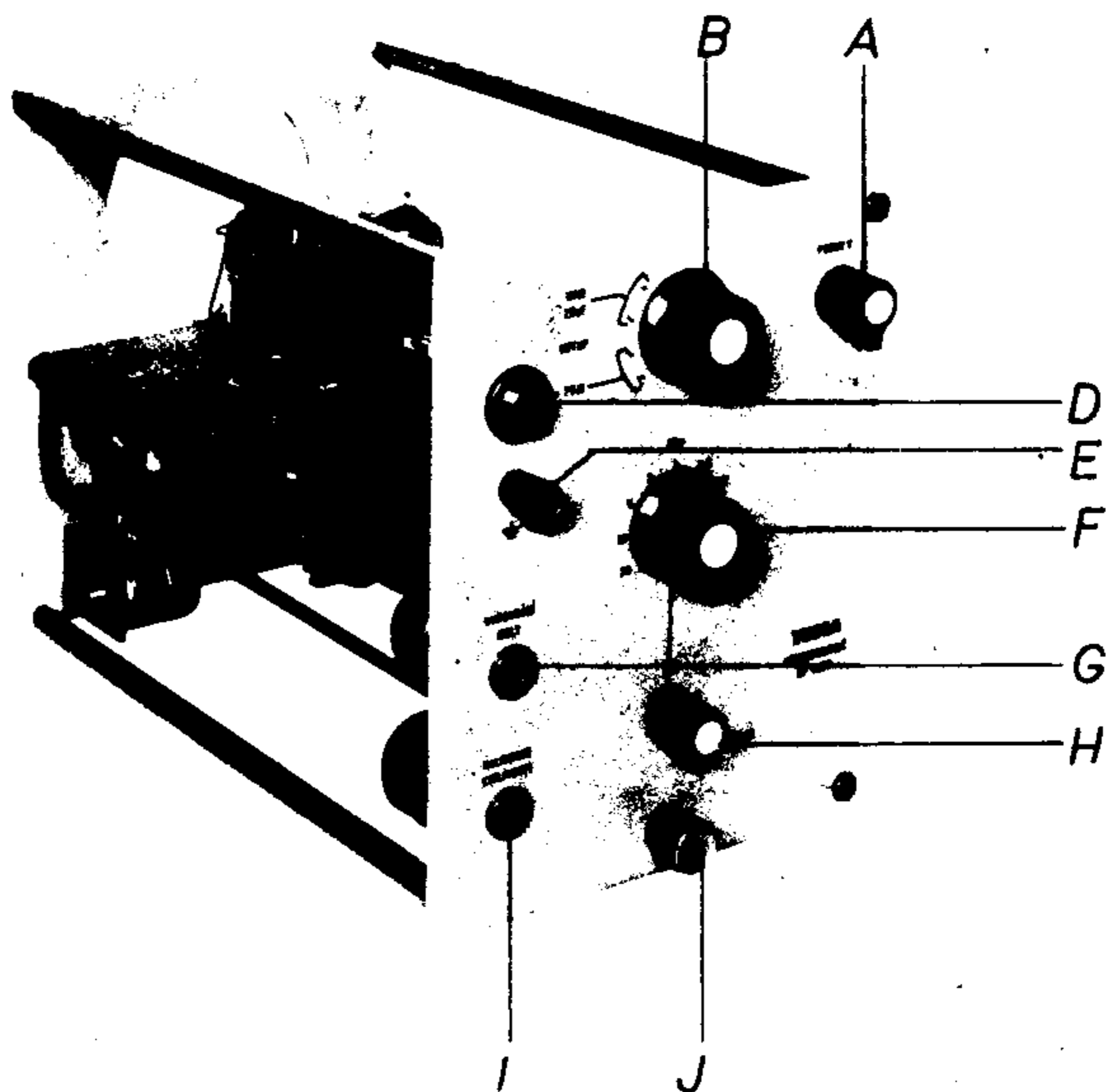




BP 4300

PŘEDZESILOVAČ TESLA BP 4300

Návod k obsluze



Obr. 1

- A - Potenciometr vertikálního posuvu (R 1052)
- B - Přepínač vstupů (S1)

- D - Vstupní konektor 75 Ω (F2), 1 M Ω /25 pF (F1)
- E - Zemnicí svorka (F3)
- F - Přepínač vstupního děliče (S2)
- G - Potenciometr pro vyrovnaní nuly (R 1047)
- H - Potenciometr plynulého zesílení (R 1039)
- I - Potenciometr kalibrace citlivosti (R 1034)
- J - Upevňovací šroub

ČÍSLO DOKUMENTACE

28a

POUŽITÍ

Předzesilovač BP 4300 je konstrukčně řešen jako výměnná jednotka oscilografu BM 430. Lze jej použít jak ve vertikálním zesilovači tak i v horizontálním, výměnou za vsuvnou časovou základnu BP 4306. Propojení předzesilovače s vlastním přístrojem je provedeno pomocí nožové lišty. Mechanické zajištění umožňuje průchod šroub.

POPIS

Přepínání vstupů a vstupní dělič

Předzesilovač má vstup D (obr. 1), jehož vstupní odpor se přepíná přepínačem B. V horní poloze přepínače je vstupní odpor $1 \text{ M}\Omega$ s paralelní kapacitou 25 pF , v druhé poloze má vstup impedanci 75Ω pro připojení nízkoimpedančních obvodů. U obou vstupů je možno pomocí přepínače vyloučit stejnosměrnou složku. Pro přizpůsobení vstupního napětí oblasti předzesilovače je v něm umístěn devítipolohový frekvenčně-kompensovaný dělič, umožňující dělení vstupního napětí od 50 mV/cm do 20 V/cm . Dělicí poměry jsou odstupňovány dle řady $1 : 2 : 2,5$. Vstupní odpor i kapacita všech stupňů děliče je konstantní, což zjednodušuje použití děličové sondy.

Vstupní katodový sledovač

Je osazen elektronkou E 1001 v triodovém zapojení. Sledovač snižuje vstupní kapacitu zesilovače na minimum a odděluje kapacitně vyrovnaný dělič od řídicí mřížky zesilovače, jejíž kapacita se vlivem změny Millerovy kapacity mění se změnou zesílení stupně.

Zesilovač

Je osazen elektronkami E 1002, E 1003, zapojenými jako katodově vázaný invertor. Anodové obvody jsou korigovány pro horní konec pásma korekcí typu přemostěného T článku, což umožňuje maximální šířku pásma při plochém průběhu kmitočtové charakteristiky.

V katodách elektronek je zařazen obvod pro plynulou změnu zesílení změnou negativní zpětné vazby v poměru asi 1 : 3.

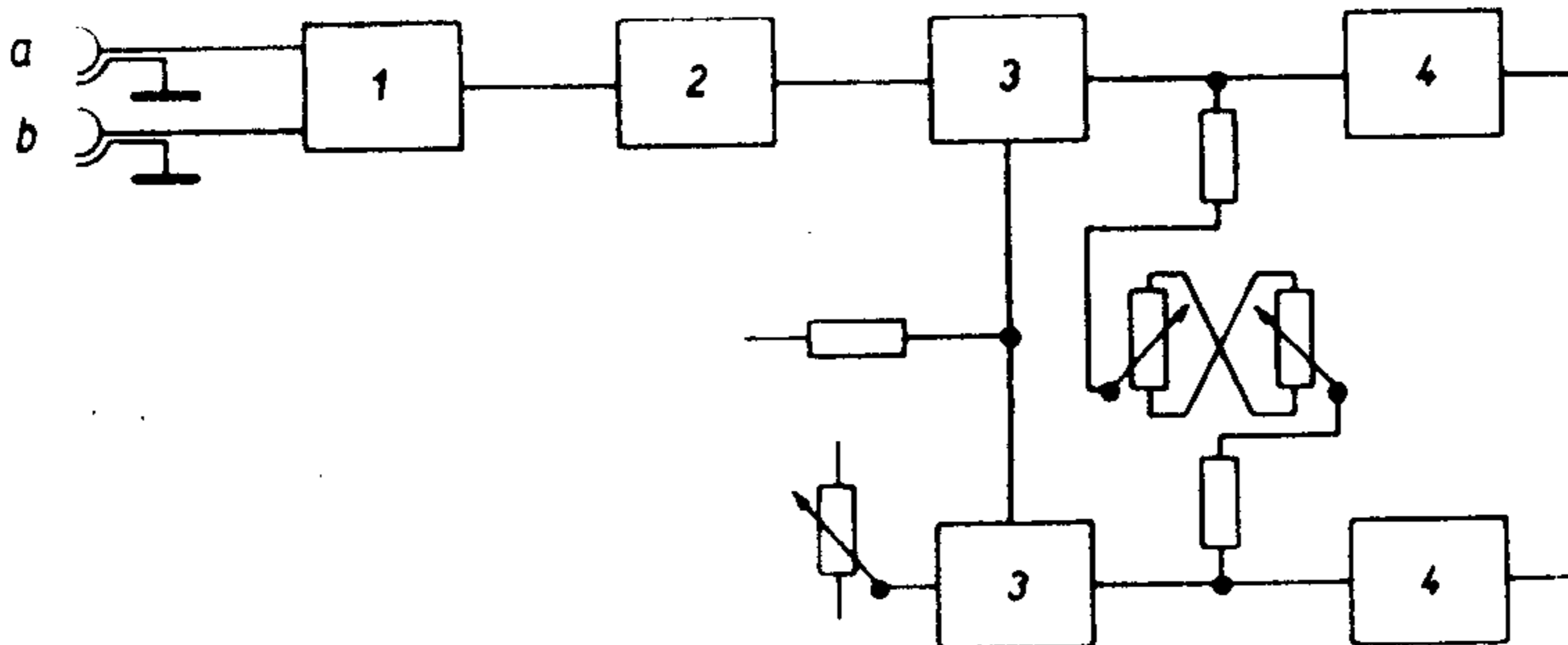
Vertikální posuv umožňují dva dvojitě potenciometry. Jedním, umístěným na panelu (R 1052), lze ovládat posuv stopy, druhým, přístupným po sejmutí krytu oscilografu, se symetrizuje regulační rozsah posuvu stopy. Symetrizace se provede tak, aby při nastaveném potenciometru posuvu na střed dráhy byla stopa uprostřed stínítka.

Výstupní katodový sledovač

Výstupní katodový sledovač, osazený elektronkou E 1004, odděluje anody zesilovače od kapacit propojovací lišty.

Všechna napájecí napětí jsou odebírána z vlastního oscilografu a jsou všechna včetně žhavení stabilizována. Tím je ve velké míře odstraněn vliv kolísání sítě na stabilitu bodu.

BLOKOVÉ SCHEMA



Obr. 2

a - vstup 1 M Ω /25 pF
 b - vstup 75 Ω
 1 - vstupní dělič

2 - vstupní katodový sledovač
 3 - zesilovač
 4 - výstupní katodový sledovač

TECHNICKÉ ÚDAJE

Kmitočtový rozsah:

ss 0 až 30 MHz -3 dB \pm 1 dB
 st 2 Hz až 30 MHz -3 dB \pm 1 dB

Náběžná hrana:

12 nsec

Změna citlivosti:

cejchovaná ve stupních 50, 100,
 200, 500 mV/cm, 1, 2, 5, 10, 20 V/cm
 necejchovaná plynule asi 1 : 3

Vstup:

nesymetrický přímo nebo přes kapa-
 citu

Vstupní impedance:

Vstup I 1 M Ω /25 pF
 Vstup II 75 Ω /1 W

Vstupní napětí:

max. 400 V (špičková hodnota)

Osazení: 6Ж1ПВ (6F32V), 2 x EF800, 1 x E88CC, 6NZ70,
7NZ70

Rozměry a váha: 197 x 157 x 300 mm; 2 kg

Poznámka:

Údaj kmitočtového rozsahu platí pro použití předzesilovače BP 4300 ve vertikálním zesilovači oscilografu BM 430. Při použití předzesilovače v horizontálním zesilovači BM 430 bude kmitočtový rozsah celého zesilovače 0 - 1 MHz -3 dB \pm 1 dB (event. 2 Hz - 1 MHz -3 dB \pm 1 dB). Údaj náběžné hrany platí ve spojení s vertikálním zesilovačem oscilografu BM 430.

OBSLUHA

Předzesilovač BP 4300 lze použít jak ve vertikálním zesilovači tak i v horizontálním, výměnou za vsuvnou časovou základnu BP 4306. Přístroj pak pracuje jako oscilograf X-Y s možností pozorování jevu přiváděného na vertikální zesilovač s obvyklým rozmítáním. Funkční přepínač časové základny oscilografu je nutno přepnout do levé krajní polohy, označené "B".

Posuv stopy

Regulátorem A (viz obr. 1) lze ovládat posuv stopy ve směru vertikálním. Poloha stopy je přitom indikována doutnavkami, umístěnými nad obrazovkou. Špička u svítící doutnavky udává směr vychýlení stopy ze středu stínítka.

Připojení vstupního signálu

Napětí pozorovaného jevu přivedeme na vstupní konektor. Přepínačem vstupu zvolíme příslušný vstup a vazbu buď přímou stejnosměrnou nebo střídavou (přes oddělovací kondensátor M1). Přepínačem F a potenciometrem H (viz obr. 1) volíme vhodnou citlivost. Chceme-li oscilografu použít k měření pozorovaného průběhu, nastavíme potenciometr do polohy "KALIBROVÁNO". Velikost měřeného napětí je rovna součinu nastavení citlivosti a výchylky na stínítku.

Čechování citlivosti zesilovače

Kontrolu citlivosti provedeme tak, že vstup $1\text{M}\Omega/25\text{pF}$ propojíme s výstupním konektorem kalibrátoru. Přepínač F přepneme do polohy "0,05 V/cm", potenciometr H nastavíme do polohy "KALIBROVÁNO" a dělič kalibrátoru na "0,2 V".

Obraz na stínítku má být přesně 4 cm. V případě, že citlivost nesouhlasí, dostavíme ji pomocí šroubováku potenciometrem I.

Vyrovnání nuly

Posouvá-li se při plynulém regulování citlivosti stopa ve směru vertikálním, nastavíme nulovou úroveň potenciometrem G. Pomocí šroubováku pomalu protáčíme potenciometr sem a tam a dostavujeme tak dlouho, až nedochází k posuvu stopy.

Použití pasivní sondy

Pro snížení zatížení měrných obvodů použijeme děličové sondy TESLA BP 4205. S touto sondou se zvýší vstupní odpor na $10\text{M}\Omega$ a vstupní kapacita klesne asi na 8 pF při poklesu citlivosti 10x.

Použití předzesilovače BP 4300 v horizontálním zesilovači

Z oscilografu BM 430 vyjmeme časovou základnu BP 4306 a nahradíme předzesilovačem BP 4300. Lze to provést i za provozu přístroje. Přepínač funkcí oscilografu přepneme do pravé krajní polohy, označené "X". Oscilograf lze pak použít k zobrazení X-Y. Kmitočtový rozsah horizontálního zesilovače je 0 - 1 MHz -3 dB. Základní citlivost 50 mV/cm; lze kontrolovat pomocí kalibrátoru jako při použití ve vertikálním zesilovači.

R O Z P I S E L . S O U Č A S T Í

O d p o r y :

R1001	odpor vrstvový	TR 108 75/D
R1002	odpor vrstvový	TR 112a 33/A
R1003	odpor vrstvový	TR 112a 56/A
R1004	odpor vrstvový	TR 112a 47/A
R1005	odpor vrstvový	TR 106 M5/D
R1006	odpor vrstvový	TR 106 1M/D
R1007	odpor vrstvový	TR 106 M75/D
R1008	odpor vrstvový	TR 106 M333/D
R1009	odpor vrstvový	TR 106 M9/D
R1010	odpor vrstvový	TR 106 M111/D
R1011	odpor vrstvový	TR 106 M95/D
R1012	odpor vrstvový	TR 106 52k6/D
R1013	odpor vrstvový	TR 106 M975/D
R1014	odpor vrstvový	TR 106 25k6/D
R1015	odpor vrstvový	TR 112a 100/A
R1016	odpor vrstvový	TR 106 M99/D
R1017	odpor vrstvový	TR 106 10k1/D
R1018	odpor vrstvový	TR 112a 100/A
R1019	odpor vrstvový	TR 112a 10/A
R1020	odpor vrstvový	TR 106 M995/D
R1021	odpor vrstvový	TR 106 5k03/D
R1022	odpor vrstvový	TR 112a 100/A
R1023	odpor vrstvový	TR 112a 10/A
R1024	odpor vrstvový	TR 106 M997/D
R1025	odpor vrstvový	TR 106 2k51/D
R1026	odpor vrstvový	TR 112a 330/A
R1027	odpor vrstvový	TR 112a 10/A
R1028	odpor vrstvový	TR 106 1M/D
R1029	odpor vrstvový	TR 112a 1M/A
R1030	odpor vrstvový	TR 112a 47/A

R1031	odpor vrstvový	TR 112a 47/A
R1032	odpor vrstvový	TR 154 22k/A
R1033	odpor vrstvový	TR 112a 33/A
R1034	potenciometr	LAN 691 12
R1035	odpor drátový	TR 552 6k8/D
R1036	odpor vrstvový	TR 106 430/C
R1037	odpor vrstvový	TR 152 1k5/B
R1038	odpor vrstvový	TR 152 1k5/B
R1039	potenciometr	TP 280b 20A 1k/N
R1040	odpor vrstvový	TR 152 1k/B
R1041	odpor vrstvový	TR 112a 47/A
R1042	odpor vrstvový	TR 153 5k6/A
R1043	odpor vrstvový	TR 153 8k2/A
R1044	odpor vrstvový	TR 106 430/C
R1045	odpor vrstvový	TR 152 47k/A
R1047	potenciometr	TP 280b 16E 1k/N
R1048	odpor vrstvový	TR 152 470/A
R1049	odpor vrstvový	TR 152 82k/B
R1050		
R1051	potenciometr	TP 283 12E M1/N + M1/N
R1052		
R1053	potenciometr	TP 283 12E M1/N + M1/N
R1054	odpor vrstvový	TR 152 M1/B
R1055	odpor vrstvový	TR 152 M1/B
R1056	odpor vrstvový	TR 152 82k/B
R1057	odpor vrstvový	TR 112a 47/A
R1058	odpor vrstvový	TR 112a 47/A
R1061	odpor vrstvový	TR 153 8k2/B
R1064	odpor vrstvový	TR 153 8k2/B
R1067	odpor vrstvový	TR 112a 47/A
R1068	odpor vrstvový	TR 112a 47/A
R1073	odpor vrstvový	TR 144 47/A
R1074	odpor vrstvový	TR 144 47/A
R1075	odpor vrstvový	TR 112a 82/A

K o n d e n s á t o r y :

C1001	kondensátor epoxydový	1AK 717 69
C1003	kondensátor keramický	TK 318 100/B
C1004	kondensátor doladovací	TK 804 10J5
C1005	kondensátor doladovací	TK 810 30
C1006	kondensátor doladovací	TK 804 10J5
C1007	kondensátor doladovací	TK 804 10J5
C1008	kondensátor keramický	TK 722 4J7/B
C1009	kondensátor doladovací	TK 804 10J5
C1010	kondensátor doladovací	TK 804 10J5
C1011	kondensátor keramický	TK 409 22/B
C1012	kondensátor doladovací	TK 804 10J5
C1013	kondensátor doladovací	TK 804 10J5
C1014	kondensátor keramický	TK 408 47/B
C1015	kondensátor doladovací	TK 804 10J5
C1016	kondensátor doladovací	TK 804 10J5
C1017	kondensátor keramický	TK 408 100/B
C1018	kondensátor doladovací	TK 804 10J5
C1019	kondensátor doladovací	TK 804 10J5
C1020	kondensátor keramický	SK 790 02 220/B
C1021	kondensátor doladovací	TK 804 10J5
C1022	kondensátor doladovací	TK 804 10J5
C1023	kondensátor keramický	SK 790 02 470/B
C1024	kondensátor doladovací	TK 804 10J5
C1025	kondensátor doladovací	TK 804 10J5
C1026	kondensátor keramický	SK 790 02 470/B
C1027	kondensátor keramický	TK 751 6k8
C1028	kondensátor keramický	TK 751 6k8
C1029	kondensátor epoxydový	TC 193 47k
C1030	kondensátor keramický	TK 751 6k8
C1033	kondensátor keramický	TK 751 10k
C1034	kondensátor keramický	TK 751 10k
C1035	kondensátor keramický	TK 750 M1
C1036	kondensátor keramický	TK 750 M1
C1037	kondensátor doladovací	WK 701 09 4J5
C1038	kondensátor keramický	SK 790 02 270/B
C1031	kondensátor terylenový	TC 276 M1

C1039	kondensátor keramický	TK 750 M1
C1040	kondensátor keramický	TK 750 M1
C1041	kondensátor keramický	TK 751 6k8
C1042	kondensátor keramický	TK 751 6k8
C1043	kondensátor keramický	TK 751 6k8

T r a n s f o r m á t o r y a c í v k y :

Druh	Ozn.	Číslo výkresu	Čís. vývodu	počet závitů	Ø vodiče v mm
Cívka	L1001+ L1002	1AK 589 19	1-2	5.5	0.200
			2-3	5.5	0.200
			4-5	6	0.200
Tlumivka	L1003	1AN 653 03	1-2	60	0.100
Cívka	L1004+ L1005	1AK 589 09	1-2	5.5	0.200
			2-3	5.5	0.200
			4-5	6	0.200
Tlumivka	L1006	1AN 653 02	1-2	5	0.400
Tlumivka	L1007	1AN 653 02	1-2	9	0.200
Feritový kroužek	L1008	TP C17 91 64/Z	Ø 4,5 x 3		
	L1009	TP C17 91 64/Z	Ø 4,5 x 3		
	L1010	TP C17 91 64/Z	Ø 4,5 x 3		
	L1011	TP C17 91 64/Z	Ø 4.5 x 3		
	L1012	TP C17 91 64/Z	Ø 4,5 x 3		

Ostatní el. součásti:

Součást	Typ - Hodnota	Číslo výkresu
Elektronka E1001	6F32V (6Ж1ПВ)	
Elektronka E1002, E1003	EF800	1AN 111 83
Elektronka E1004	E88CC	1AN 111 90
Dioda E1005	6NZ70	1AN 111 84
Dioda E1006	7NZ70	1AN 111 84

