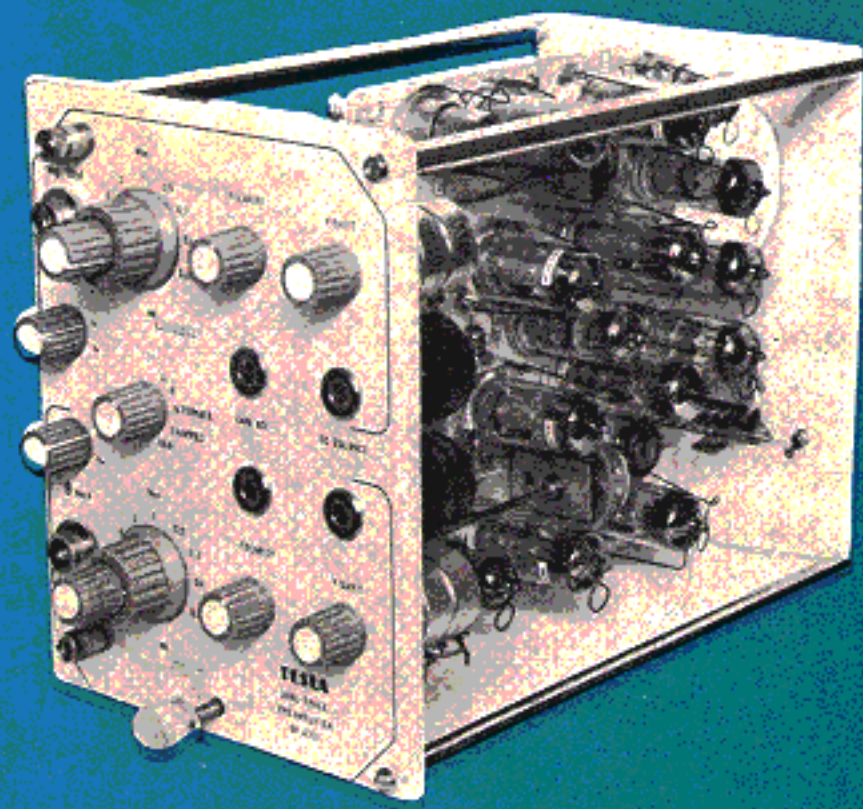


VÚST A. S. PCPOVA
měřicí přístroje

TESLA



BP 4304

VÚST A. S. POPOVA
měřicí přístroje

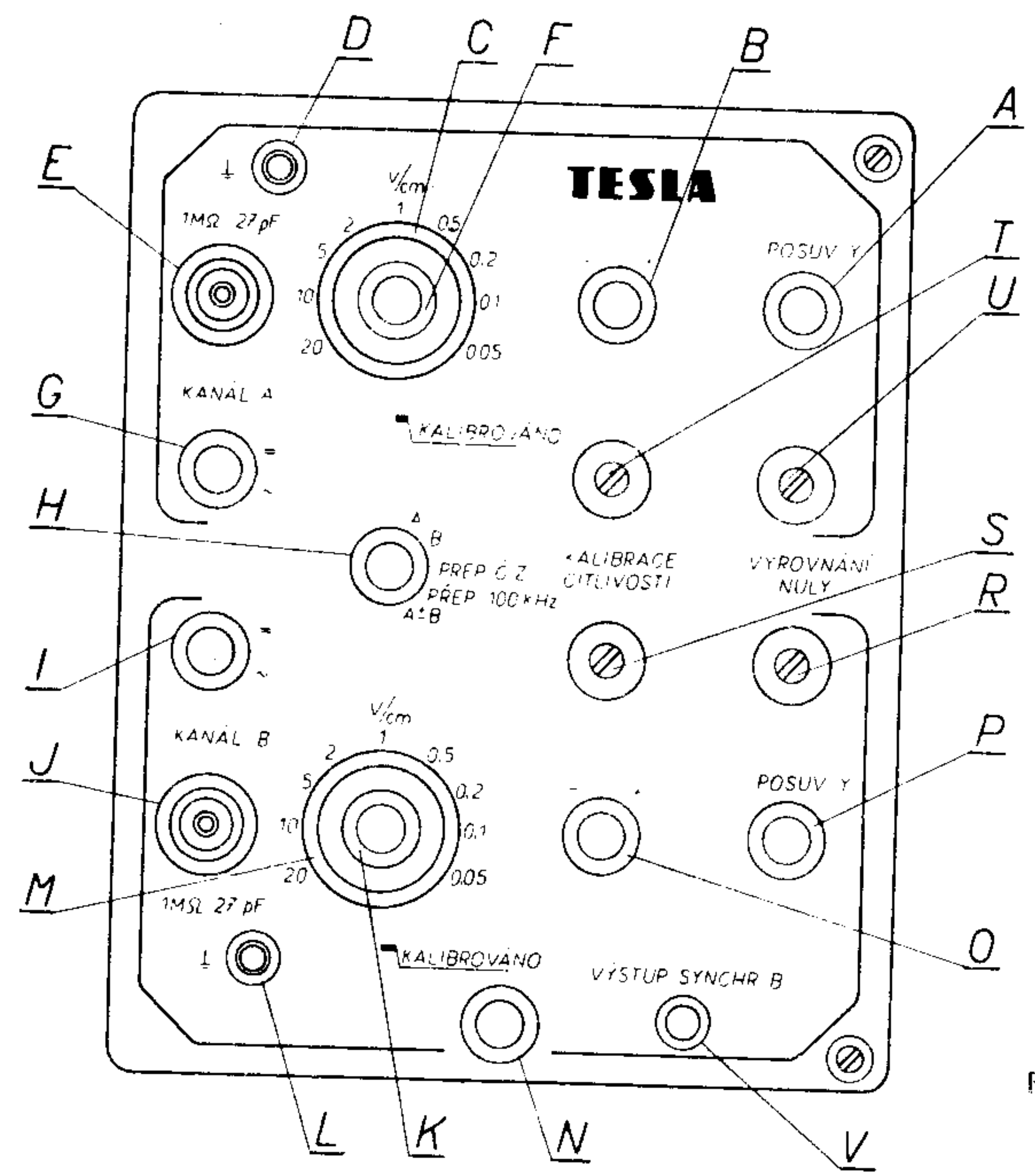
TESLA BP 4304

NAVOD K OBSLUZE

DVOUKANÁLOVÝ PŘEDZESILOVAČ

INSTRUCTIONS FOR USE

DUAL TRACE PREAMPLIFIER



Obi. 1

Fig 1

- A – Potenciometr vertikálního posuvu – kanál A (R 1071)
- B – Přepínač polarity – kanál A (S 103)
- C – Přepínač vstupního děliče – kanál A (S 102)
- D – Zemnicí svorka – kanál A (F 102)
- E – Vstupní konektor – kanál A (F 101)

- A – Vertical displacement control – channel A (R 1071)
- B – Polarity change-over switch – channel A (S 103)
- C – Input divider control – channel A (S 102)
- D – Earth binding post – channel A (F 102)
- E – Input connector – channel A (F 101)

- F – Potenciometr plynulého zesílení – kanál A (R 1056)
- G – Přepínač vstupu – kanál A (S 101)
- H – Přepínač funkcí – (S 141)
- I – Přepínač vstupu – kanál B (S 111)
- J – Vstupní konektor – kanál B (F 111)
- K – Potenciometr plynulého zesílení – kanál B (R 1156)

- L – Zemnicí svorka – kanál B (F 112)
- M – Přepínač vstupního děliče – kanál B (S 112)
- N – Upevňovací šroub
- O – Přepínač polarity – kanál B (S 113)
- P – Potenciometr vertikálního posuvu – kanál B (R 1171)
- R – Potenciometr vyrovnání nuly – kanál B (R 1160)
- S – Potenciometr kalibrace citlivosti – kanál B (R 1152)

- T – Potenciometr kalibrace citlivosti – kanál A (R 1052)

- U – Potenciometr vyrovnání nuly – kanál A (R 1060)
- V – Výstup synchronizace B

POUŽITÍ

Dvoukanálový předzesilovač TESLA BP 4304 je určen jako zvláštní příslušenství oscilografu TESLA BM 430 pro oscilografická měření, zejména v impulsové technice, v počítačích strojích apod. Svými technickými parametry a možnostmi současného pozorování dvou průběhů na obrazovce, jejich porovnávání co do amplitudy a fáze značně rozšiřuje oblast

- F – Continuous amplification control – channel A (R 1056)
- G – Input selector – channel A (S 101)
- H – Operation mode selector (S 141)
- I – Input selector – channel B (S 111)
- J – Input connector – channel B (F 111)
- K – Continuous amplification control – channel B (R 1156)

- L – Earth binding post – channel B (F 112)
- M – Input divider control – channel B (S 112)
- N – Fixing screw
- O – Polarity change-over switch – channel B (S 113)
- P – Vertical displacement control – channel B (R 1171)
- R – Zero setting potentiometer – channel B (R 1160)
- S – Sensitivity calibration potentiometer – channel B (R 1152)

- T – Sensitivity calibration potentiometer – channel A (R 1052)

- U – Zero setting potentiometer – channel A (R 1060)
- V – B Trigger output

APPLICATION

The TESLA BP 4304 dual-trace preamplifier is a special accessory of the TESLA BM 430 oscilloscope and serves in oscilloscopic measurements, especially in pulse technique, on computers, etc. By its technical features, which ensure the simultaneous display of two waveforms on one CRT screen, thus enabling the comparison of the amplitudes of

použitelnosti oscilografu BM 430. Předzesilovač je řešen jako výměnná jednotka. Propojení s oscilografem BM 430 je provedeno nožovou lištou.

SEZNAM PŘISLUŠENSTVÍ

Sonda BP 4307 – číslo 1AK 057 85/Z

Charakteristika:

pasivní děličová sonda s dělicím poměrem 1 : 10, vstupní odpor 10 M Ω , vstupní kapacita asi 8,5 pF.

Použití:

K zvětšení vstupního odporu a snížení vstupní kapacity.

Kabel – číslo 1AK 643 77

Charakteristika:

koaxiální konektor s kabelem, zakončený bakelitovou rozdvijkou s dvěma banánky na lankách. Délka asi 1 m.

Použití:

K propojení s kalibrátorem na základním přístroji nebo s jinými vnějšími zařízeními.

Zdířka – číslo 1AK 180 82

Charakteristika:

celokovová zdířka, impedance 75 Ω . Vzhledem i provedením odpovídá konektorům Tesla, použitým v základním přístroji.

two phenomena and the study of their phase relation, this preamplifier greatly extends the applicability of the BM 430 oscilloscope. The preamplifier is a plug-in unit which is connected to the circuits of the oscilloscope by means of a blade contact strip.

LIST OF ACCESSORIES

Probe BP 4307 – Designation 1AK 057 85/Z

Characteristics:

Passive dividing probe with dividing ratio 1 : 10, input resistance 10 M Ω , input capacitance approx. 8.5 pF.

Application:

For increasing the input resistance and decreasing the input capacity.

Cable – Designation 1AK 643 77

Characteristics:

Coaxial connector with cable, terminating in a bakelite bifurcation and two banana plugs on cords. Length approximately 1 m.

Application:

For the connection of the calibrator to the basic instrument or other external equipment.

Socket – Designation 1AK 180 82

Characteristics:

All-metal socket, impedance 75 Ω . Its design and appearance respond to Tesla connectors, applied in the basic instrument.

Použití:

slouží jako převod k zasunutí banánku do koaxiálního konektoru.

Kabel – číslo 1AK 642 52

Charakteristika:

koaxiální kabel \varnothing 6 mm se dvěma vidlicemi na koncích, délka asi 1 m.

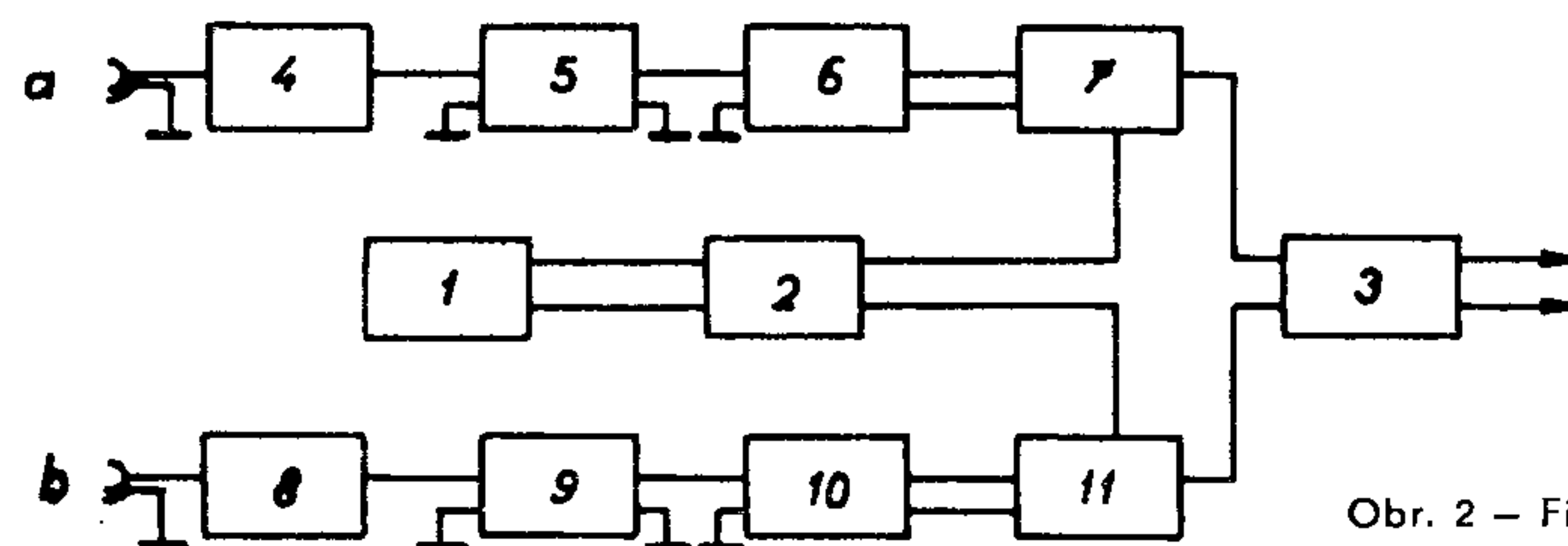
Použití:

k propojení na přístroji, i s jiným zařízením.

POPIS

Dvoukanálový předzesilovač má dva samostatné vzájemně shodné zesilovací kanály a přepínací multivibrátor. Další popis funkce zesilovače platí pro kterýkoliv kanál.

BLOKOVÉ SCHÉMA



BLOCK DIAGRAM

Obr. 2 – Fig. 2

Application:

As an adapter for the insertion of a banana plug into a coaxial connector.

Cable – Designation 1AK 642 52

Characteristics:

Coaxial cable \varnothing 6 mm terminating in two plugs, length approximately 1 m.

Application:

For making connections on the instrument or its connection to other equipments.

DESCRIPTION

The dual-trace preamplifier has two mutually independent identical amplifier channels and a switching vibrator for trace doubling. The description of the amplifier operation which is given further applies to either channel.

- 1 – Multivibrátor E 1400 – E 1401
- 2 – Tvarovací obvod E 1402 – E 1403
- 3 – Výstupní katodový sledovač E 1500

Kanál A

- a – Vstupní konektor
- 4 – Vstupní dělič
- 5 – Vstupní katodový sledovač E 1000
- 6 – Fázový invertor E 1001 – E 1002
- 7 – Zesilovač E 1003 – E 1004

Kanál B

- b – Vstupní konektor
- 8 – Vstupní dělič
- 9 – Vstupní katodový sledovač E 1100
- 10 – Fázový invertor E 1101 – E 1102
- 11 – Zesilovač E 1103 – E 1104

Vazba vstupního obvodu a vstupní dělič

Pozorovaný signál, přivedený na vstup předzesilovače F 101 (F 111) je možno připojit na vstupní dělič S 102 (S 112) buď přímo – poloha „ $\overline{\text{---}}$ “ nebo přes kapacitu C 1045 (C 1145) oddělující ss složku – poloha „ \sim “. Pro zmenšení vstupního napětí je v předzesilovači umístěn devítipolohový přepínač S 102 (S 112), kterým zařazujeme do vstupního obvodu různé frekvenčně kompenzované RC děliče. Vstupní dě-

- 1 – Multivibrator E 1400 – E 1401
- 2 – Shaping circuit E 1402 – E 1403
- 3 – Output cathode follower E 1500

Channel A

- a – Input connector
- 4 – Input divider
- 5 – Input cathode follower E 1000
- 6 – Phase inverter E 1001 – E 1002
- 7 – Amplifier E 1003 – E 1004

Channel B

- b – Input connector
- 8 – Input divider
- 9 – Input cathode follower E 1100
- 10 – Phase inverter E 1101 – E 1102
- 11 – Amplifier E 1103 – E 1104

Input circuit and input divider

The signal to be displayed, which is applied to the input connector F 101 (F 111) of the preamplifier, can be passed on to the input divider S 102 (S 112) either directly (input selector set to the position “ $\overline{\text{---}}$ ”), or via the C 1045 (C 1145) capacitor which retains the DC component (selector set to the position “ \sim ”). A 9-position selector S 102 (S 112) serves for reducing the input voltage and inserts various compensated RC networks into the input circuit. The

lič umožňuje dělení vstupního napětí od 50 mV/cm do 20 V/cm. Dělicí stupně jsou odstupňovány v řadě 1 – 2 – 5.

Vstupní obvod

Vstupní obvod tvoří katodový sledovač E 1000 (E 1100) a katodově vázaný fázový invertor E 1001 a E 1002 (E 1101 a E 1102). Stejnosemná úroveň řídicí mřížky elektronky E 1001 (E 1101) je dána ss spojením této mřížky s katodou sledovače E 1000 (E 1100). Stejnosemnou úroveň řídicí mřížky elektronky E 1002 (E 1102) nastavíme potenciometrem vyrovnání nuly R 1060 (R 1160) tak, aby napětí na katodách elektronek E 1001 (E 1101) bylo stejné. Rozdílné napětí mezi těmito katodami způsobuje při otáčení potenciometrem plynulého zesílení R 1056 (R 1156) posuv bodu na stínítku. Změnou plynulého zesílení měníme zisk tohoto stupně v rozsahu asi 2,5 : 1. Potenciometrem kalibrace citlivosti R 1052 (R 1152) měníme zisk stupně tak, aby celkový zisk zesilovače měl základní kalibrovanou citlivost.

Polarita a posuv

Je-li přepínač polarity S 103 (S 113) v poloze „+“, je polarita výstupního signálu stejná jako polarita vstupního signálu. Přepneme-li přepínač polarity do polohy „–“, zaměníme tím připojení řídicích mřížek elektronek E 1003 a E 1004 (E 1103 a E 1104) na anody předchozího stupně a po-

input divider serves for dividing the input voltage within the range 50 mV/cm to 20 V/cm. The divider steps are stepped-up according to the series 1 – 2 – 5.

input circuit

The input circuit is formed by a cathode follower E 1000 (E 1100) and a cathode-coupled phase inverter E 1001 and E 1002 (E 1101 and E 1102). The DC level of the control grid of E 1001 (E 1101) is determined by the DC connection of this grid to the cathode of the follower E 1000 (E 1100). The DC level of the control grid of tube E 1002 (E 1102) has to be set with the zero setting potentiometer R 1060 (R 1160) so that the voltage on the cathodes of the tubes E 1001 and E 1101 is the same. If this is not the case, then turning of the continuous amplification control R 1056 (R 1156) causes the trace to move over the CRT screen. By continuous alteration of the amplification, the gain of this stage can be adjusted within the range of approximately 2.5 : 1. The sensitivity calibration potentiometer R 1052 (R 1152) serves for gradual gain alteration, so as to obtain the required basic calibrated sensitivity.

Polarity and trace displacement

With the polarity change-over switch S 103 (S 113) set to „+“, the polarity of the output signal is the same as that of the input signal. When the switch position is changed to „–“, the connection of the control grids of the tubes E 1003 and E 1004 (E 1103 and E 1104) to the anodes of the pre-

larita výstupního signálu je opačná než polarita signálu vstupního. Otáčením potenciometrem vertikálního posuvu R 1071 (R 1171) zvyšujeme napětí na jedné anodě vstupního obvodu a současně snižujeme napětí na anodě druhé. Důsledkem je posuv bodu na stínítku obrazovky ve vertikálním směru.

Zesilovací stupeň a výstupní katodový sledovač

Signál je dále zesilován elektronkami E 1003 a E 1004, případně E 1103 a E 1104 podle toho, který z kanálů je otevřen. Elektronky E 1003 a E 1103 mají společný anodový odpor a stejně i elektronky E 1004 a E 1104. Protože je v prvních čtyřech polohách funkčního přepínače S 141 vždy jeden kanál otevřen a druhý zavřen, je úbytek napětí na anodových odporech stále stejný. Elektronka E 1500 je výstupní katodový sledovač, který slouží jako impedanční transformátor pro výstup předzesilovače. Potenciometr v obvodu řídicích mřížek sledovače umožňuje nastavení polohy bodu na střed stínítku obrazovky ve vertikálním směru. (Na vstup zesilovačů není přiváděn žádný signál!)

Přepínač funkcí (S 141)

Poloha „A“ a „B“

Elektronka E 1400 je zapojena jako multivibrátor, ovládaný přepínačem funkce S 141. Je-li tento přepínač v poloze „A“ nebo „B“, je multivibrátor v jedné ze dvou stabilních poloh,

ceding stage is reversed and the polarity of the output signal is opposite to that of the input signal. By turning the vertical displacement control R 1071 (R 1171), the anode voltage on one of the input tubes is increased and decreased on the other one. As a result, the trace moves vertically on the CRT screen.

Amplifier stage and output cathode follower

The signal is further amplified by the tubes E 1003 and E 1004 or E 1103 and E 1104, depending on which channel is operative. The tubes E 1003 and E 1103 have a common anode resistor. The same applies to the tubes E 1004 and E 1104. As in the first four positions of the operation mode selector S 141, one of the channels is operative whilst the other is closed, the voltage drop across the anode resistors is always the same. The tube E 1500 operates as a cathode follower which serves as an impedance transformer for the output of the preamplifier. A potentiometer in the circuit of the control grids of the cathode follower serves for trace position adjustment in the vertical direction without a signal being applied to the cathode follower input.

Operation mode selector (S 141)

Positions "A" and "B"

The tube E 1400 is a multivibrator controllable with the operation mode selector S 141. When this selector is set to the position "A" or "B", the multivibrator is in one of its

kteře jsou určeny kladným napětím jedné mřížky a současně záporným napětím na druhé mřížce. V poloze funkčního přepínače „A“ je elektronka E 1400A otevřena, její katoda má kladné napětí, elektronka E 1402B je otevřena, napětí na její anodě klesne; mřížka elektronky E 1403B je s touto anodou spojena, uzavře tedy elektronku, napětí na její katodě klesne a kanál B se uzavře. Protože poměry na druhé polovině přepínací větve jsou právě opačné, je kanál A otevřen.

Poloha „PŘEP. ČZ.“

Přepnutím přepínače funkce S 141 do této polohy se připojí obě mřížky multivibrátoru na záporný potenciál a ten pracuje jako bistabilní. Zád' každého cyklu časové základny je tvarově upravena a přivedena na multivibrátor přes vazební diodu E 1401. Každý impuls odpovídající ukončení jednoho průběhu časové základny překlápí multivibrátor z jedné stálé polohy do druhé. Tím je střídavě zavírán a otevírán jeden a druhý zesilovací kanál. Rychlost přepínání kanálu je dána rychlostí použité časové základny.

Poloha „PŘEP. 100 kHz“

V této poloze přepínače funkce S 141 jsou připojeny obě mřížky multivibrátoru na kladné napětí a multivibrátor pracuje jako volně běžící. Jeho frekvence je určena časovými konstantami v mřížkových obvodech, zesilovací kanály jsou

stable positions which is determined by the positive voltage of one grid and simultaneously by the negative voltage of the other grid. With the selector set to "A", the tube E 1400A is open and its cathode carries a positive voltage; the tube E 1402B is open and the voltage on its anode drops. As the grid of the tube E 1403B is connected to this anode, the tube is closed, the voltage on its cathode drops and channel B closes. As the conditions in the second half of the switching branch are opposite, channel A is open.

Position "ALTERNATE"

With the operation mode selector S 141 set to this position, the two grids of the tubes are connected to a negative potential and the circuit operates as a bistable multivibrator. The trailing edge of each cycle of the time base is shaped and then applied to the multivibrator via the coupling diode E 1401. Each pulse corresponding to the termination of one sweep of the time base reverses the multivibrator. Thus the two amplifier channels are alternately closed and opened. The speed of switching depends on the sweep speed of the time base.

Position "CHOPPED"

In this position of the operation mode selector S 141, a positive voltage is applied to the grids of the two multivibrator tubes; consequently, the multivibrator operates free-running and its frequency is dependent on the time constants of the grid circuits. The amplifier channels are alternately closed

střídavě zavírány a otvírány frekvencí volně běžícího multivibrátoru (asi 100 kHz).

Poloha „A ± B“

V této poloze jsou obě mřížky multivibrátoru připojeny na záporné napětí. Obě poloviny multivibrátoru zůstanou zavřeny a tedy oba zesilovací kanály otevřeny.

Synchronizační zesilovač

Propojením zdířky „VÝSTUP SYNCHR. B“ se zdířkou „EXT. SYNCHR.“ na předním panelu BP 4306 můžeme zasynchronizovat časovou základnu již při signálu 50 mV na kanálu B ve frekvenčním rozsahu 1 kHz – 5 MHz a 150 mV ve frekvenčním rozsahu 200 Hz – 1 kHz. Toto propojení je nutné při poloze přepínače funkcí (H): „PŘEP. 100 kHz“ nebo „PŘEP. Č. Z.“ dvoukanalového zesilovače, kdy se zajišťují časové relace mezi měřenými průběhy.

TECHNICKÉ ÚDAJE

Kmitočtový rozsah:	ss 0 – 24 MHz	(–3 dB ± 1 dB)
	st 2 Hz – 24 MHz	(–3 dB ± 1 dB)

Doba prodloužení
nástupní hrany: 15 nsec.

and opened by the free-running multivibrator (approx. 100 kc/s).

Position “A ± B”

In this position of the selector, both grids of the multivibrator are negative. The two halves of the multivibrator circuit remain closed and, consequently, both amplifier channels are operative.

Synchronizing amplifier

By interconnection of the socket “B TRIGG. OUTPUT” with the socket “EXT. SYNC.” on the front panel of the BP 4306 instrument it is possible to synchronize the time base already by the signal 50 mV on the channel B in the frequency range 1 kHz – 5 MHz and 150 mV in the frequency range 200 Hz to 1 kHz. This interconnection is necessary when the function selector (H) of the dual trace preamplifier is in the position “CHOPPED” or “ALTERNATE”, i. e. when the time relations between the measuring courses are secured.

TECHNICAL DATA

Frequency coverage:	DC: 0 to 24 Mc/s (–3 dB ± 1 dB)
	AC: 2 c/s to 24 Mc/s (–3 dB ± 1 dB)
Rise time extension:	15 nsec

Druh činnosti: pouze kanál A
 pouze kanál B
 přepínání kanálů časovou základnou
 přepínání kanálů kmitočtem přibližně
 100 kHz
 oba kanály A \pm B
 (u obou kanálů možnost přepínání po-
 larity + nebo -)

Změna citlivosti: cejchovaná ve stupních 50, 100, 200
 500 mV/cm, 1, 2, 5, 10, 20 V/cm,
 přesnost $\pm 3\%$.

Plynulá změna
 citlivosti: asi 1 : 2,5

Změna citlivosti při
 změně síťového
 napětí o $\pm 10\%$: max. $\pm 3\%$

Vstupní impedance: 1 M Ω /27 pF nesymetrický vstup

Vstupní napětí: max. 400 V (špičková hodnota)

Osazení: 2 \times 6Ж111B, 8 \times EF800, 3 \times ECC85,
 E88CC, EAA91, 2 \times 8NZ70

Rozměry a váha: 197 \times 157 \times 300 mm; 2,5 kg

Poznámka:

Údaj kmitočtového rozsahu a doby prodloužení nástupní hrany platí pro použití předzesilovače BP 4304 ve vertikálním zesilovači oscilografu BM 430.

Operation modes: Channel A only
 Channel B only
 Channel switching by the time base
 Channel switching by approx. 100 kc/s
 Both channels A \pm B
 Polarity switching + or - of either
 channel

Sensitivity range: Calibrated in steps of 50, 100, 200,
 500 mV/cm, 1, 2, 5, 10, 20 V/cm.
 Accuracy $\pm 3\%$.

Continuous sensitivity
 range: Approx. 1 : 2.5

Sensitivity variations
 due to $\pm 10\%$ mains
 voltage changes: Max. $\pm 3\%$

Input impedance: 1 M Ω /27 pF asymmetrical input

Input voltage: Max. 400 V (peak)

Complement: 2 \times 6Ж111B, 8 \times EF800, 3 \times ECC85,
 E88CC, EAA91, 2 \times 8NZ70

Dimensions
 and weight: 197 \times 157 \times 300 mm; 2.5 kg

Note:

The listed frequency coverage and the rise time extension are valid only when the BP 4304 preamplifier is employed in the BM 430 oscilloscope.

Příslušenství:

1 ks zdířka	1AK 180 82
1 ks kabel	1AK 643 77
2 ks kabel	1AK 642 52
1 ks sonda	1AK 057 85/Z BP 4307

OBSLUHA

Dvoukanálový předzesilovač TESLA BP 4304 zasuneme do oscilografu BM 430 a zapnutím síťového vypínače uvedeme přístroj do chodu. Počkáme asi 10 min. až se poměry v přístroji ustálí a nastavíme časovou základnu jako volně běžící.

Přepínač funkce S 141 (H obr. 1) přepneme do polohy „A“, přepínač polarity S 103 (B) do polohy „+“, vstupní přepínač S 101 (G) do polohy „ $\overline{\text{---}}$ “ a pomocí potenciometru vertikálního posuvu R 1071 (A) nastavíme na obrazovce oscilografu stopu do polohy asi 1,5 cm od středu stínítka směrem nahoru. Přepínač funkce S 141 (H) přepneme pak do polohy „B“ a ovládací prvky kanálu B nastavíme do stejných poloh jako u kanálu A; tj. polarita „+“, vstup „ $\overline{\text{---}}$ “ a pomocí posuvu R 1171 (P) nastavíme stopu asi 1,5 cm od středu stínítka směrem dolů.

Přepínač funkce S 141 (H) přepneme do polohy „PŘEP. ČZ.“. Na stínítku dostaneme dvě stopy. Po dobu jednoho odběhu časové základny zesiluje kanál A, přičemž kanál B nevede, při dalším odběhu časové základny naopak zesi-

Accessories:

1 pc. Socket	1AK 180 82
1 pc. Cable	1AK 643 77
2 pcs. Cable	1AK 642 52
1 pc. Probe	1AK 057 85/Z BP 4307

MANIPULATION

The TESLA BP 4304 dual-trace preamplifier is plugged into the BM 430 oscilloscope and set in operation by switching on the oscilloscope. After approximately 10 minutes have elapsed when the thermal conditions have become stabilized, free-running time base is selected.

Operation mode selector S 141 (H, Fig. 1) is set to position "A", the polarity change-over switch S 103 (B) to "+", the input selector S 101 (G) to " $\overline{\text{---}}$ " and the trace is set approximately 1.5 cm above the centre of the CRT screen by adjusting the vertical displacement control R 1071 (A). Then the position of the operation mode selector S 141 (H) is changed over to "B" and the controls of the channel B are set similarly as those of the channel A, i. e. polarity "+" and input " $\overline{\text{---}}$ " are chosen and the trace is set approximately 1.5 cm below the CRT screen centre by adjusting the displacement control R 1171 (P).

The operation mode selector S 141 (H) is set to the position "ALTERNATE". Two traces appear on the CRT screen. During one sweep of the time base, channel A operates, whereas channel B is idle; during the next sweep, channel

luje kanál B a nevede kanál A. Kanály jsou přepínány vždy při skončení jednoho odběhu časové základny. Nyní přepneme přepínač funkce S 141 (H) do polohy „PŘEP. 100 kHz“.

Na stínítku se opět objeví dvě stopy. Jestliže nastavíme rychlost časové základny na $100 \mu\text{s}/\text{cm}$, zjistíme, že obě stopy jsou složeny z krátkých dílčích úsečků. Je to proto, že při tomto druhu činnosti jsou oba kanály přepínány kmitočtem zhruba 100 kHz, což znamená, že každý kanál střídavě po dobu zhruba $5 \mu\text{s}$ vede a po dalších $5 \mu\text{s}$ je zablokován. K zamezení rušivých vlivů, vznikajících při přepínání kanálu, je nutno přepnout přepínač, umístěný na zadní stěně oscilografu do polohy „DVOUKANÁL“. V této poloze je stopa na stínítku v okamžiku přepínání kanálu zhasnuta, takže obrázek na stínítku je bez rušivých jevů, vznikajících při přepínání.

Po přepnutí funkčního přepínače S 141 (H) do polohy „A $\frac{1}{2}$ B“ je na stínítku pouze 1 stopa. Při tomto způsobu činnosti zesilují oba kanály A i B.

NASTAVENÍ PŘEDZESILOVAČE

V důsledku změny parametrů elektronek s časem je třeba po určité době provést dostavení některých ovládacích prvků předzesilovače.

B operates and channel A remains idle. Channel switching always takes place at sweep terminations. When the position of operation mode selector switch S 141 (H) is changed over to "CHOPPED", the two traces are displayed again.

However, when the time base speed of $100 \mu\text{sec}/\text{cm}$ is set, it becomes obvious that each trace on the screen is composed of a set of short parts. The reason for this is that during this mode of operation the two channels are switched at a rate of approximately 100 kc/s, i. e. each channel is operative for a period of about $5 \mu\text{sec}$ and is idle for a further period of $5 \mu\text{sec}$. In order to prevent interference caused by channel switching, it is necessary to set the change-over switch on the back panel of the oscilloscope to the position marked "DUAL-TRACE". With the switch in this position, the trace on the CRT screen is suppressed during the actual changing-over of the channels, so that the interfering phenomena are not displayed.


With the operation mode selector S 141 (H) set to "A $\frac{1}{2}$ B", only one trace is displayed on the CRT screen. In this mode of operation, both channels are permanently in operation.

PREAMPLIFIER ADJUSTMENT

As the parameters of the employed tubes are subject to changes, it will be necessary after lengthy operation to readjust some of the controls of the preamplifier.

Nastavení citlivosti

Výstupní konektor kalibrátoru propojíme kabelem se vstupním konektorem F 101 (E). Na kalibrátoru nastavíme výstupní napětí 100 mV, přepínač rychlosti časové základny BP 4306 do polohy „1 ms/cm“ a funkční přepínač předzesilovače S 141 (H) přepneme do polohy „A“. Ovládací prvky kanálu A nastavíme do těchto poloh:


Přepínač vstupního děliče S 102 (C) do polohy „50 mV/cm“, přepínač polarity S 103 (B) do polohy „+“, přepínač vstupu S 101 (G) do polohy „“ a potenciometr plynulého zesílení R 1056 (F) nastavíme do pravé krajní polohy „KALIBROVANO“.

Potenciometrem vertikálního posuvu R 1071 (A) nastavíme klidně stojící obrázek do středu stínítka. Nyní pomocí šroubováku dostavíme potenciometrem kalibrace citlivosti R 1052 (T) výšku obrázku přesně na 2 cm. Protáčením potenciometru pro plynulou regulaci zesílení R 1056 (F) zjistíme, zdali se obrázek neposouvá po stínítku. Tomuto nežádoucímu posuvu zabráníme dostavením potenciometru vyrovnání nuly R 1060 (U). Dostavení provádíme tak dlouho, až při otáčení potenciometrem plynulého zesílení R 1056 (F) zůstane spodní hrana obrázku na stínítku stát.

Funkční přepínač S 141 (H) přepneme do polohy „B“ a pro

Sensitivity adjustment

The output connector of the calibrator has to be connected to the input connector F 101 (E) of the preamplifier unit by means of a cable. The calibrator is adjusted to supply a voltage of 100 mV; the time base speed selector of the BP 4306 time base unit is set to the position “1 msec/cm” and the operation mode selector S 141 (H) of the preamplifier is set to the position “A”. The controls of channel A are set as follows:

Input divider control S 102 (C) to the position “50 mV/cm”; polarity change-over switch S 103 (B) to “+”; input selector S 101 (G) to “” and continuous amplification control R 1056 (F) to the extreme right-hand position, marked “CALIBRATED”.

A steady image is adjusted in the centre of the CRT screen by means of vertical displacement control R 1071 (A). Using a screw-driver, the sensitivity calibration potentiometer R 1052 (T) is adjusted so as to obtain an image exactly 2 cm high. Then the continuous amplification control R 1056 (F) is operated to find out whether the image drifts over the CRT screen when the sensitivity is altered. If necessary, this undesirable effect can be remedied by zero adjustment with the potentiometer R 1060 (U). This adjustment is repeated until the bottom edge of the displayed waveform remains stationary when the continuous amplification control R 1056 (F) is operated.

The operation mode selector S 141 (H) is set to the position “B” and the described procedure is repeated for

vedeme nastavení kanálu B úplně stejným způsobem, jako jsme nastavili kanál A.

Zkontrolujeme, zda lze u obou kanálů potenciometrem vertikálního posuvu R 1071, R 1171 (A, P) vysunout obrázek směrem nahoru i dolů mimo stínítko. Nelze-li toho dosáhnout, provedeme dostavení dvojitým potenciometrem R 1507, R 1509 uvnitř předzesilovače.

POUŽITÍ JEDNOTLIVÝCH DRUHŮ ČINNOSTI

Je-li funkční přepínač S 141 (H) v polohách „A“ i „B“, pracuje předzesilovač BP 4304 jako jednokanálový a obsluha se v těchto případech nijak neliší od běžné práce s oscilografem.

V dalším si všimneme třech zbývajících, méně běžných druhů činnosti:

1. Přepínání časovou základnou
2. Přepínání kmitočtem 100 kHz
3. Poloha „A \pm B“.

1. Přepínání časovou základnou

Dva signály, které chceme srovnávat, přivedeme na vstupy F 101, F 111 (E a J) předzesilovače A a B. Funkční přepínač S 141 (H) přepneme do polohy „A“ a časovou základnu na-

channel B in the same manner as the adjustment of channel A was carried out.

Finally, it is necessary to ensure that the displayed image can be displaced up and down to outside the CRT screen by operating the controls R 1071, R 1171 (A, P) respectively. If this is not achievable, readjustment must be carried out by means of the tandem potentiometer R 1507, R 1509 inside the preamplifier.

APPLICATION OF THE INDIVIDUAL MODES OF OPERATION

With the operation mode selector S 141 (H) set to the position “A” or “B”, only one channel in the BP 4304 unit is operative, and manipulation with this unit employed does not differ from that of a routine oscilloscope.

The further three modes of operation differ from routine oscilloscopic work:

1. Switching by means of the time base
2. Switching by 100 kc/s
3. Position “A \pm B”

They are described as follows:

1. Switching by means of the time base

The two signals which have to be compared are applied to the inputs F 101 (E) and F 111 (J) of the preamplifier channels A and B respectively. The operation mode selector

stavíme jako spouštěnou. Pomocí vstupního děliče S 102 (C) a vertikálního posuvu R 1071 (A) nastavíme v horní polovině stínítka obrázek vhodné velikosti pro pohodlné měření.

Funkční přepínač S 141 (H) přepneme do polohy „B“ a stejným způsobem nastavíme obrázek vhodné velikosti v dolní části stínítka. Pak přepneme funkční přepínač do polohy „PŘEP. ČZ.“ a případně dostavíme úroveň spouštění časové základny tak, abychom dostali na stínítku dva klidně stojící obrázky. Pro snazší porovnání obou měřených signálů můžeme obrázky na stínítku vzájemně posouvat, případně měnit polaritu a velikost tak, jak je pro měření potřeba. Chceme-li zjišťovat fázový posuv mezi posuzovanými signály, musíme užít externí synchronizace. V tomto případě přivedeme na zdířku, určenou pro externí synchronizaci, referenční signál.

V případě, že signál nestačí k zasynchronizování časové základny, použijeme synchronizačního zesilovače propojením zdířky „VÝSTUP SYNCHR. B“ se zdířkou určenou pro externí synchronizaci.

2. Přepínání kmitočtem 100 kHz

Tento druh dvoukanálového provozu použijeme například tehdy, jestliže chceme pozorovat nějaký jednorázový jev na dvou různých místech měřeného obvodu. Přepínání časovou základnou v takovém případě použít nelze, protože princip přepínání kanálů, až po jednom odběhu časové základny,

S 141 (H) is set to the position "A" and the time base is set for triggered operation. By means of the input divider S 102 (C) and the vertical displacement control R 1071 (A), a convenient image of the first signal is adjusted in the upper half of the CRT screen.

The operation mode selector S 141 (H) is set to the position "B" and, similarly as before, a convenient image of the second signal is adjusted in the lower half of the CRT screen. Then the operation mode selector is changed over to the position "ALTERNATE" and, if necessary, the triggering level of the time base is readjusted so as to obtain two stationary images on the screen. To facilitate comparison, the two images can be displaced, their polarities changed, and their magnitudes altered. If the phase difference between the two signals has to be ascertained, then external synchronization must be employed, i. e. a reference signal must be applied to the socket for external synchronization. In case that the signal is not sufficient to synchronize the time base, the synchronizing amplifier is used by interconnecting the socket "B TRIGG. OUTPUT" with the socket designed for external synchronization.

2. Switching by 100 kc/s

This type of dual-trace operation is used e. g. when a single-sweep phenomenon picked-up at two points of the tested circuit has to be displayed. In such a case the switching method by means of the time base is not applicable, the switching-over of the channels after the termi-

vylučuje možnost pozorování jednorázového jevu současně ze dvou míst. Při přepínání kmitočtem 100 kHz je každý kanál otevřen zhruba po dobu 5 μ s a po dalších 5 μ s je uzavřen, takže se současně na stínítku vykreslují dva obrázky, složené z úseků, jejichž délka je 5 μ s. Z toho vyplývá, že lze tímto způsobem ještě dobře pozorovat napěťové průběhy v délce trvání 1 ms. Na stínítku se pak vykreslí dva průběhy, každý složený ze 100 krátkých úsečků. Při pozorování kratších průběhů už ruší pozorování nespojitost stopy na stínítku. Při tomto způsobu činnosti je interní synchronizace s ohledem na zbytkové napětí přepínacího kmitočtu málo účinná a proto se v poloze „PŘEP. 100 kHz“ užívá externí synchronizace.

V případě, že signál nestačí k zasynchronizování časové základny, postupujeme jako v předcházející kapitole.

3. Poloha „A \pm B“

Při tomto druhu činnosti předzesilovače BP 4304 lze provádět součet nebo rozdíl dvou signálů, měřit souměrná napětí a navíc má tento druh činnosti ještě jedno použití. Mnohdy je potřeba měřit signál, který je superponován na jiném, nežádoucím signálu, jako je např. síťové bručení apod.

nation of one time base sweep makes it impossible to display simultaneously the waveform of a single phenomenon picked-up at two points of observation. With the 100 kc/s switching method employed, each channel is conductive for a period of approximately 5 μ sec and is closed for a further 5 μ sec. Two images are displayed simultaneously, each formed by a set of partial curves, the duration of which is 5 μ sec. Consequently, in this mode of operation, it is still possible to study voltage waveforms of 1 msec duration. Two curves are displayed on the CRT screen, each formed by 100 sections. When even shorter phenomena have to be displayed, the discontinuity of the curves is already a disadvantage. With this mode employed, the internal synchronization is of low efficiency owing to the residual voltage of the switching frequency. Consequently, with the mode selector set to the position “CHOPPED”, external synchronization is employed.

When the signal is not sufficient for synchronization of the time base, it is necessary to proceed as described in the previous section.

3. Position “A \pm B”

In this mode of operation of the BP 4304 preamplifier unit, the total of, or the difference between, two signals can be obtained and symmetrical voltages can be measured. Moreover, another special application is possible. Often it happens that a signal has to be studied which is superimposed on another one which has to be suppressed. Such is

V takovém případě umožňuje předzesilovač BP 4304 značné potlačení nežádoucího signálu. Na jeden vstupní konektor se připojí žádaný signál s nežádanou superpozicí a na druhý vstupní konektor pouze nežádaný (např. síťový brum). Jestliže přepneme přepínač polarity S 103 a S 113 (B a O) u obou kanálů do opačných poloh, dosáhneme na nižších kmitočtech při pečlivém dostavení zesílení obou kanálů až 20násobného potlačení nežádoucího signálu.

IV. ÚDRŽBA

Potřebné přístroje pro údržbu

Pro údržbu stačí běžný el. voltmetr, např. BM 289, BM 388, BM 388E a kalibrátor přístroje BM 430, BM 450.

Údržba po každých 100 hodinách provozu nebo po každých 6 měsících provozu

Předzesilovač nevyžaduje zvláštní péči při údržbě. Doporučujeme prohlédnout zevrubně celý předzesilovač, očistit suchým štětcem všechny části od prachu, zvláště dotekové části přepínačů a propojovací lišty. Na očištění dotekových ploch je možno užít technického benzínu. Omak na štitku lze smýt vlhkým hadříkem a mýdlem, nebo jiným čisticím

the case e. g. when a ripple (hum) caused by the mains has to be displayed. In such measurements the BP 4304 preamplifier enables considerable suppression of the unwanted signal. To one input connector is applied the signal to be studied together with the unwanted superposition, whilst to the other input is applied only the unwanted component (e. g. the mains hum). With the polarity change-over switches S 103 (B) and S 113 (O) set opposite to each other, unwanted signals of lower frequencies can be suppressed up to 20X, provided the amplification of the two channels is adjusted carefully.

IV. MAINTENANCE

Instruments necessary for maintenance

For maintenance it is sufficient to use a usual VT voltmeter (e. g. BM 289, BM 388, BM 388E) and a calibrator (e. g. BM 430, BM 450).

Maintenance procedure after every 100 hours of operation or after every 6 months of use

The maintenance of the preamplifier doesn't require any special care. It is recommended to carry out a detailed inspection of the whole preamplifier, to clean all parts from dust with a dry soft paint brush, especially the contact tips of the switches and the connecting strips. The contact surfaces can be cleaned with petrol. Finger marks on the

prostředkem. Očištění se nesmí provádět silným tlakem nebo třením, protože by došlo ke smazání nápisu na štítku. Na čištění se nesmí používat rozpouštědel! Omak na plechových částech lze nejlépe odstranit kancelářskou gumou.

Výměna součástí

Při výměně součástí v keramických lištách je možno použít obvyklé hrotové páječky nebo tzv. pájecí pistole. Pokovení v liště musí vydržet minimálně trojí pájení. Při častém pájení může dojít k odloupení kovové vrstvy a tím je další pájení znemožněno.

Zbytky po kalafuně je možno odstranit technickým benzínem.

Demontáž knoflíků

Knoflíky lze vyměnit nebo znovu dostavit do správné polohy tím, že z knoflíku vytáhneme bílou krycí čepičku a povolíme nebo přitáhneme šroub, který je uvnitř.

Výměna a demontáž přepínacích prvků

Při výměně přepínačů nebo jejich demontáži je nutno demontovat čelní štítek, tj. odstranit všechny knoflíky a šrouby v rozích předzesilovače.

labels are cleaned best with a soft cloth dipped in soapy water or other cleansing agent. During cleaning, great pressure must not be applied, especially to labels, so as to prevent the smudging of inscriptions. The cleansing agent must not contain any solvents! Finger marks can be removed easily from the sheet metal parts by rubbing them out with a typewriter rubber.

Exchange of components

For the exchange of components mounted on ceramic strips, any common soldering iron or gun can be employed. The metal layer of these strips is capable of withstanding minimum three soldering operations. Frequent soldering can result in the peeling off of the metal layer, which makes further soldering impossible.

Remnants of resin can be removed with petrol.

Exchange of knobs

The knobs can be exchanged or adjusted to their correct position by removing the white covering cap of the knob and loosening or tightening the screw inside.

Exchange and dismantling of the switching elements

When a selector has to be exchanged or dismantled, the front shield has to be removed, i. e. all the knobs must be taken off and the four screws in the corners unscrewed.

Upevňovací šroub lze uvolnit odstraněním pojistného kroužku na hřídeli šroubu.

Složitější opravy

Složitější opravy doporučujeme provádět ve výrobním závodě.

Přístroj je nutno poslat na adresu:

TESLA BRNO, n. p., Brno 12, Purkyňova 99.

The tightening screw can be loosened by removing the securing ring on the shaft of the screw.

More involved repairs

Repairs of more involved character should be entrusted to the makers. For the purpose, the oscilloscope has to be sent to:

TESLA BRNO, Nat. Corp., 99, Purkyňova, Brno 12, ČSSR.

LIST OF ELECTRICAL COMPONENTS

Resistors:

No.	Type	Value	Max. load W	Tolerance \pm %	Standard ČSSR
R1000	Carbon layer	997 k Ω	0.25	1	TR 106 M997/D
R1001	Carbon layer	2.51 k Ω	0.1	0.5	WK 650 31 2k51/E
R1004	Carbon layer	56 Ω	0.05	5	WK 650 30 56/B
R1005	Carbon layer	82 Ω	0.05	5	WK 650 30 82/B
R1006	Carbon layer	100 Ω	0.05	5	WK 650 30 100/B
R1008	Carbon layer	995 k Ω	0.25	1	TR 106 M995/D
R1009	Carbon layer	5.03 k Ω	0.1	0.5	WK 650 31 5k03/E
R1010	Carbon layer	82 Ω	0.05	5	WK 650 30 82/B
R1011	Carbon layer	100 Ω	0.05	5	WK 650 30 100/B
R1012	Carbon layer	220 Ω	0.05	5	WK 650 30 220/B
R1016	Carbon layer	990 k Ω	0.25	1	TR 106 M99/D
R1017	Carbon layer	10.1 k Ω	0.25	1	TR 106 10k1/D
R1018	Carbon layer	100 Ω	0.05	5	WK 650 30 100/B
R1019	Carbon layer	220 Ω	0.05	5	WK 650 30 220/B
R1020	Carbon layer	270 Ω	0.05	5	WK 650 30 270/B
R1024	Carbon layer	975 k Ω	0.25	1	TR 106 M975/D
R1025	Carbon layer	25.6 k Ω	0.25	1	TR 106 25k6/D
R1027	Carbon layer	950 k Ω	0.25	1	TR 106 M95/D
R1028	Carbon layer	52.6 k Ω	0.25	1	TR 106 52k6/D
R1030	Carbon layer	900 k Ω	0.25	1	TR 106 M9/D
R1031	Carbon layer	111 k Ω	0.25	1	TR 106 M111/D
R1033	Carbon layer	750 k Ω	0.25	1	TR 106 M75/D

No.	Type	Value	Max. load W	Tolerance \pm %	Standard ČSSR
R1034	Carbon layer	333 k Ω	0.25	1	TR 106 M333/D
R1036	Carbon layer	500 k Ω	0.25	1	TR 106 M5/D
R1037	Carbon layer	47 Ω	0.05	5	WK 650 30 47/B
R1038	Carbon layer	1 M Ω	0.25	1	TR 106 1M/D
R1040	Carbon layer	47 Ω	0.05	1	WK 650 30 47/D
R1041	Carbon layer	47 Ω	0.05	1	WK 650 30 47/D
R1045	Carbon layer	1 M Ω	0.25	1	TR 106 1M/D
R1046	Carbon layer	1 M Ω	0.5	5	TR 152 1M/B
R1047	Carbon layer	47 Ω	0.05	5	WK 650 30 47/B
R1048	Carbon layer	47 Ω	0.05	5	WK 650 30 47/B
R1049	Carbon layer	22 k Ω	2	5	TR 154 22k/B
R1050	Carbon layer	27 Ω	0.05	5	WK 650 30 27/B
R1051	Carbon layer	330 Ω	0.25	1	TR 106 330/D
R1052	Potentiometer	15 k Ω	2	—	1AN 691 15
R1053	Carbon layer	8.2 k Ω	1	5	TR 153 8k2/B
R1054	Carbon layer	5.6 k Ω	0.25	1	TR 106 5k6/D
R1055	Carbon layer	5.6 k Ω	0.25	1	TR 106 5k6/D
R1056	Potentiometer	1 k Ω	0.5	—	1AN 692 42
R1057	Carbon layer	1 k Ω	0.125	10	TR 112a 1k/A
R1058	Carbon layer	47 Ω	0.05	5	WK 650 30 47/B
R1059	Carbon layer	47 Ω	0.05	5	WK 650 30 47/B
R1060	Potentiometer	15 k Ω	2	—	1AN 691 15
R1061	Carbon layer	22 k Ω	1	5	TR 153 22k/B
R1062	Carbon layer	100 k Ω	0.5	5	TR 152 M1/B
R1063	Carbon layer	560 Ω	0.5	5	TR 152 560/B

No.	Type	Value	Max. load W	Tolerance \pm %	Standard ČSSR
R1064	Carbon layer	330 Ω	0.25	1	TR 106 330/D
R1065	Carbon layer	47 Ω	0.05	5	WK 650 30 47/B
R1070	Carbon layer	150 k Ω	0.5	5	TR 152 M15/B
R1071					
R1072	Potentiometer	100/100 k Ω	0.5	—	1AN 692 70
R1073	Carbon layer	150 k Ω	0.5	5	TR 152 M15/B
R1074	Carbon layer	47 Ω	0.05	5	WK 650 30 47/B
R1075	Carbon layer	20 k Ω	2	5	TR 154 20k/B
R1076	Carbon layer	5.6 k Ω	1	5	TR 153 5k6/B
R1077	Carbon layer	47 Ω	0.05	5	WK 650 30 47/B
R1100	Carbon layer	997 k Ω	0.25	1	TR 106 M997/D
R1101	Carbon layer	2.51 k Ω	0.1	0.5	WK 650 31 2k51/E
R1104	Carbon layer	56 Ω	0.05	5	WK 650 30 56/B
R1105	Carbon layer	82 Ω	0.05	5	WK 650 30 82/B
R1106	Carbon layer	100 Ω	0.05	5	WK 650 30 100/B
R1108	Carbon layer	995 k Ω	0.25	1	TR 106 M995/D
R1109	Carbon layer	5.03 k Ω	0.1	0.5	WK 650 31 5k03/E
R1110	Carbon layer	82 Ω	0.05	5	WK 650 30 82/B
R1111	Carbon layer	100 Ω	0.05	5	WK 650 30 100/B
R1112	Carbon layer	220 Ω	0.05	5	WK 650 30 220/B
R1116	Carbon layer	990 k Ω	0.25	1	TR 106 M99/D
R1117	Carbon layer	10.1 k Ω	0.25	1	TR 106 10k1/D
R1118	Carbon layer	100 Ω	0.05	5	WK 650 30 100/B
R1119	Carbon layer	220 Ω	0.05	5	WK 650 30 220/B
R1120	Carbon layer	270 Ω	0.05	5	WK 650 30 270/B

No.	Type	Value	Max. load W	Tolerance \pm %	Standard ČSSR
R1124	Carbon layer	975 k Ω	0.25	1	TR 106 M975/D
R1125	Carbon layer	25.6 k Ω	0.25	1	TR 106 25k6/D
R1127	Carbon layer	950 k Ω	0.25	1	TR 106 M95/D
R1128	Carbon layer	52.6 k Ω	0.25	1	TR 106 52k6/D
R1130	Carbon layer	900 k Ω	0.25	1	TR 106 M9/D
R1131	Carbon layer	111 k Ω	0.25	1	TR 106 M111/D
R1133	Carbon layer	750 k Ω	0.25	1	TR 106 M75/D
R1134	Carbon layer	333 k Ω	0.25	1	TR 106 M333/D
R1136	Carbon layer	500 k Ω	0.25	1	TR 106 M5/D
R1137	Carbon layer	47 Ω	0.05	5	WK 650 30 47/B
R1138	Carbon layer	1 M Ω	0.25	1	TR 106 1M/D
R1140	Carbon layer	47 Ω	0.05	5	WK 650 30 47/B
R1141	Carbon layer	47 Ω	0.05	5	WK 650 30 47/B
R1145	Carbon layer	1 M Ω	0.25	1	TR 106 1M/D
R1146	Carbon layer	1 M Ω	0.5	5	TR 152 1M/B
R1147	Carbon layer	47 Ω	0.05	5	WK 650 30 47/B
R1148	Carbon layer	47 Ω	0.05	5	WK 650 30 47/B
R1149	Carbon layer	22 k Ω	2	5	TR 154 22k/B
R1150	Carbon layer	27 Ω	0.05	5	WK 650 30 27/B
R1151	Carbon layer	330 Ω	0.25	1	TR 106 330/D
R1152	Potentiometer	15 k Ω	2	—	1AN 691 15
R1153	Carbon layer	8.2 k Ω	1	5	TR 153 8k2/B
R1154	Carbon layer	5.6 k Ω	0.25	1	TR 106 5k6/D
R1155	Carbon layer	5.6 k Ω	0.25	1	TR 106 5k6/D
R1156	Potentiometer	1 k Ω	0.5	—	1AN 692 42

No.	Type	Value	Max. load W	Tolerance \pm %	Standard ČSSR
R1157	Carbon layer	1 k Ω	0.125	10	TR 112a 1k/A
R1158	Carbon layer	47 Ω	0.05	5	WK 650 30 47/B
R1159	Carbon layer	47 Ω	0.05	5	WK 650 30 47/B
R1160	Potentiometer	15 k Ω	2	—	1AN 691 15
R1161	Carbon layer	22 k Ω	1	5	TR 153 22k/B
R1162	Carbon layer	100 k Ω	0.5	5	TR 152 M1/B
R1163	Carbon layer	560 Ω	0.5	5	TR 152 560/B
R1164	Carbon layer	330 Ω	0.25	1	TR 106 330/D
R1165	Carbon layer	47 Ω	0.05	5	WK 650 30 47/B
R1170	Carbon layer	150 k Ω	0.5	5	TR 152 M15/B
R1171					
R1172	Potentiometer	100/100 k Ω	0.5	—	1AN 692 70
R1173	Carbon layer	150 k Ω	0.5	5	TR 152 M15/B
R1174	Carbon layer	47 Ω	0.05	5	WK 650 30 47/B
R1175	Carbon layer	20 k Ω	2	5	TR 154 20k/B
R1176	Carbon layer	5.6 k Ω	1	5	TR 153 5k6/B
R1177	Carbon layer	47 Ω	0.05	5	WK 650 30 47/B
R1200	Carbon layer	5.1 k Ω	2	5	TR 154 5k1/B
R1201	Carbon layer	12 k Ω	2	10	TR 154 12k/A
R1202	Carbon layer	620 Ω	0.5	5	TR 152 620 B
R1203	Carbon layer	1 M Ω	0.125	10	TR 112a 1M/A
R1204	Carbon layer	39 k Ω	1	10	TR 153 39k/A
R1208	Carbon layer	47 k Ω	0.125	10	TR 112a 47k/A
R1209	Carbon layer	1 k Ω	0.125	10	TR 112a 1k/A
R1210	Carbon layer	47 k Ω	0.125	10	TR 112a 47k/A

No.	Type	Value	Max. load W	Tolerance \pm %	Standard ČSSR
R1211	Potentiometer	2.2 k Ω	0.5	—	TP 012 2k2
R1212	Carbon layer	47 Ω	0.125	10	TR 112a 47/A
R1213	Potentiometer	470 Ω	0.5	—	TP 012 470
R1214	Carbon layer	1 k Ω	0.125	10	TR 112a 1k/A
R1215	Carbon layer	390 Ω	0.125	10	TR 112a 390/A
R1216	Carbon layer	1 k Ω	0.125	10	TR 112a 1k/A
R1401	Carbon layer	33 k Ω	2	5	TR 154 33k/B
R1402	Carbon layer	100 Ω	0.05	5	WK 650 30 100/B
R1403	Carbon layer	220 k Ω	0.5	5	TR 152 M22/B
R1404	Carbon layer	150 k Ω	0.5	5	TR 152 M15/B
R1405	Carbon layer	200 k Ω	0.5	5	TR 152 M2/B
R1406	Carbon layer	470 Ω	0.5	5	TR 152 470/B
R1410	Carbon layer	150 k Ω	0.5	5	TR 152 M15/B
R1411	Carbon layer	200 k Ω	0.5	5	TR 152 M2/B
R1412	Carbon layer	220 k Ω	0.5	5	TR 152 M22/B
R1413	Carbon layer	100 Ω	0.05	5	WK 650 30 100/B
R1414	Carbon layer	33 k Ω	2	5	TR 154 33k/B
R1415	Carbon layer	470 Ω	0.5	5	TR 152 470/B
R1416	Carbon layer	330 k Ω	0.5	5	TR 152 M33/B
R1420	Carbon layer	4.7 k Ω	0.5	5	TR 152 4k7/B
R1421	Carbon layer	68 k Ω	0.5	5	TR 152 68k/B
R1422	Carbon layer	4.7 k Ω	0.5	5	TR 152 4k7/B
R1423	Carbon layer	12 k Ω	0.5	5	TR 152 12k/B
R1424	Carbon layer	100 Ω	0.05	5	WK 650 30 100/B
R1425	Carbon layer	100 Ω	0.05	5	WK 650 30 100/B

No.	Type	Value	Max. load W	Tolerance \pm %	Standard ČSSR
R1501	Carbon layer	3.9 k Ω	2	5	TR 154 3k9/B
R1502	Carbon layer	5.6 k Ω	1	5	TR 153 5k6/B
R1503	Carbon layer	30 k Ω	0.5	5	TR 152 30k/B
R1504	Carbon layer	47 Ω	0.05	5	WK 650 30 47/B
R1505	Carbon layer	270 Ω	0.25	1	TR 106 270/D
R1506	Carbon layer	100 k Ω	0.5	5	TR 152 M1/B
R1507	Potentiometer	100/100 k Ω	0.5	—	TP 283b 16E M1/N+
R1509	Potentiometer	100/100 k Ω	0.5	—	+M1/N
R1508	Carbon layer	8.2 k Ω	1	5	TR 153 8k2/B
R1510	Carbon layer	100 k Ω	0.5	5	TR 152 M1/B
R1511	Carbon layer	270 Ω	0.25	1	TR 106 270/D
R1512	Carbon layer	8.2 k Ω	1	5	TR 153 8k2/B
R1513	Carbon layer	27 Ω	0.1	5	WK 650 31 27/B
R1514	Carbon layer	27 Ω	0.1	5	WK 650 31 27/B
R1520	Carbon layer	8.2 k Ω	2	5	TR 154 8k2/B
R1521	Potentiometer	3.3 k Ω	0.5	—	TP 680 11E 3k3
R1522	Carbon layer	27 Ω	0.1	5	WK 650 31 27/B
R1523	Carbon layer	3.9 k Ω	2	5	TR 154 3k9/B
R1524	Potentiometer	1 k Ω	0.5	—	TP 680 11E 1k
R1525	Carbon layer	1.8 k Ω	1	5	TR 153 1k8/B

Ra = R1004 or R1005 or R1006

Rb = R1010 or R1011 or R1012

Rc = R1018 or R1019 or R1020

Rd = R1104 or R1105 or R1106

Re = R1110 or R1111 or R1112

Rf = R1118 or R1119 or R1120

Capacitors:

No.	Type	Value	Max. DC voltage V	Tolerance \pm %	Standard ČSSR
C1000	Ceramic	8.2 pF	350	—	TK 654 8J2
C1001	Trimmer	5 pF	400	—	WK 701 09/5
C1002	Trimmer	5 pF	400	—	WK 701 09/5
C1003	Styroflex	820 pF	100	5	TC 281 820/B
C1005	Ceramic	8.2 pF	350	—	TK 654 8J2
C1006	Trimmer	5 pF	400	—	WK 701 09/5
C1007	Trimmer	5 pF	400	—	WK 701 09/5
C1008	Styroflex	470 pF	100	5	TC 281 470/B
C1010	Ceramic	6.8 pF	350	—	TK 652 6J8
C1011	Trimmer	5 pF	400	—	WK 701 09/5
C1012	Trimmer	5 pF	400	—	WK 701 09/5
C1013	Styroflex	220 pF	100	5	TC 281 220/B
C1014	Ceramic	6.8 pF	350	—	TK 652 6J8
C1015	Trimmer	5 pF	400	—	WK 701 09/5
C1016	Trimmer	5 pF	400	—	WK 701 09/5
C1017	Ceramic	82 pF	160	5	TK 416 82/B
C1019	Ceramic	5.6 pF	350	—	TK 652 5J6
C1020	Trimmer	5 pF	400	—	WK 701 09/5
C1021	Trimmer	5 pF	400	—	WK 701 09/5
C1022	Ceramic	47 pF	250	5	TK 417 47/B
C1023	Ceramic	1 pF	350	—	TK 650 1
C1024	Ceramic	5.6 pF	350	—	TK 652 5J6
C1025	Trimmer	5 pF	400	—	WK 701 09/5

No.	Type	Value	Max. DC voltage V	Tolerance \pm %	Standard ČSSR
C1026	Trimmer	5 pF	400	—	WK 701 09/5
C1027	Ceramic	2.2 pF	350	—	TK 650 2J2
C1028	Ceramic	22 pF	250	5	TK 409 22/B
C1029	Ceramic	3.3 pF	350	—	TK 650 3J3
C1030	Trimmer	5 pF	400	—	WK 701 09/5
C1031	Trimmer	5 pF	400	—	WK 701 09/5
C1032	Ceramic	3.3 pF	350	—	TK 650 3J3
C1033	Ceramic	3.3 pF	350	—	TK 650 3J3
C1035	Trimmer	5 pF	400	—	WK 701 09/5
C1036	Trimmer	5 pF	400	—	WK 701 09/5
C1037	Ceramic	12 pF	250	10	TK 409 12/A
C1038	Ceramic	10 pF	250	—	TK 409 10
C1039	Ceramic	6.8 pF	500	—	4TK 322 6J8
C1040	Ceramic	150 pF	350	—	TK 622 150
C1045	P. E. T.	0.1 μ F	400	—	1AK 717 09
C1046	Ceramic	10,000 pF	250	—	TK 751 10k
C1047	Trimmer	5 pF	400	—	WK 701 09/5
C1048	Ceramic	0.1 μ F	40	—	TK 750 M1
C1049	Ceramic	4700 pF	250	—	TK 751 4k7
C1050	Ceramic	4700 pF	250	—	TK 751 4k7
C1100	Ceramic	8.2 pF	350	—	TK 654 8J2
C1101	Trimmer	5 pF	400	—	WK 701 09/5
C1102	Trimmer	5 pF	400	—	WK 701 09/5
C1103	Styroflex	820 pF	100	5	TC 281 820/B

No.	Type	Value	Max. DC voltage V	Tolerance \pm %	Standard ČSSR
C1105	Ceramic	8.2 pF	350	—	TK 654 8J2
C1106	Trimmer	5 pF	400	—	WK 701 09/5
C1107	Trimmer	5 pF	400	—	WK 701 09/5
C1108	Styroflex	470 pF	100	5	TC 281 470/B
C1110	Ceramic	6.8 pF	350	—	TK 652 6J8
C1111	Trimmer	5 pF	400	—	WK 701 09/5
C1112	Trimmer	5 pF	400	—	WK 701 09/5
C1113	Styroflex	220 pF	100	5	TC 281 220/B
C1114	Ceramic	6.8 pF	350	—	TK 652 6J8
C1115	Trimmer	5 pF	400	—	WK 701 09/5
C1116	Trimmer	5 pF	400	—	WK 701 09/5
C1117	Ceramic	82 pF	160	5	TK 416 82/B
C1119	Ceramic	5.6 pF	350	—	TK 652 5J6
C1120	Trimmer	5 pF	400	—	WK 701 09/5
C1121	Trimmer	5 pF	400	—	WK 701 09/5
C1122	Ceramic	47 pF	250	5	TK 417 47/B
C1123	Ceramic	1 pF	350	—	TK 650 1
C1124	Ceramic	5.6 pF	350	—	TK 652 5J6
C1125	Trimmer	5 pF	400	—	WK 701 09/5
C1126	Trimmer	5 pF	400	—	WK 701 09/5
C1127	Ceramic	2.2 pF	350	—	TK 650 2J2
C1128	Ceramic	22 pF	250	5	TK 409 22/B
C1129	Ceramic	3.3 pF	350	—	TK 650 3J3
C1130	Trimmer	5 pF	400	—	WK 701 09/5

No.	Type	Value	Max. DC voltage V	Tolerance \pm %	Standard ČSSR
C1131	Trimmer	5 pF	400	—	WK 701 09/5
C1132	Ceramic	3.3 pF	350	—	TK 650 3J3
C1133	Ceramic	3.3 pF	350	—	TK 650 3J3
C1135	Trimmer	5 pF	400	—	WK 701 09/5
C1136	Trimmer	5 pF	400	—	WK 701 09/5
C1137	Ceramic	15 pF	250	—	TK 409 15
C1138	Ceramic	10 pF	250	—	TK 409 10
C1139	Ceramic	6.8 pF	500	—	4TK 322 6J8
C1140	Ceramic	150 pF	350	—	TK 622 150
C1145	P. E. T.	0.1 μ F	400	—	1AK 717 69
C1146	Ceramic	10,000 pF	250	—	TK 751 10k
C1147	Trimmer	5 pF	400	—	WK 701 09/5
C1148	Ceramic	0.1 μ F	40	—	TK 750 M1
C1149	Ceramic	4700 pF	400	—	TK 751 4k7
C1150	Ceramic	4700 pF	400	—	TK 751 4k7
C1200	Ceramic	10,000 pF	250	—	TK 751 10k
C1201	Ceramic	0.1 μ F	40	—	TK 750 M1
C1202	Paper	0.33 μ F	100	—	TC 180 M33
C1207	Ceramic	68 pF	250	—	TK 721 68
C1208	Electrolytic	50 μ F	10	—	TC 952 50M
C1209	Electrolytic	50 μ F	10	—	TC 952 50M
C1401	Ceramic	47 pF	250	5	TK 417 47/B
C1405	Ceramic	47 pF	250	5	TK 417 47/B
C1406	Ceramic	12 pF	500	10	TK 722 12/A

No.	Type	Value	Max. DC voltage V	Tolerance \pm %	Standard ČSSR
C1407	Ceramic	12 pF	500	10	TK 722 12/A
C1410	Ceramic	47 pF	250	5	TK 417 47/B
C1411	Ceramic	47 pF	250	5	TK 417 47/B
C1501	Ceramic	4700 pF	100	+50 -20	TK 440 4k7/QM
C1503	Ceramic	4700 pF	250	-	TK 751 4k7
C1505	Ceramic	10,000 pF	250	-	TK 357 10k
C1506	Ceramic	10,000 pF	250	-	TK 357 10k
C1507	Ceramic	0.1 μ F	40	-	TK 750 M1
C1508	Ceramic	0.1 μ F	40	-	TK 750 M1
C1510	Ceramic	4700 pF	100	+50 -20	TK 440 4k7/QM
C1511	Ceramic	0.1 μ F	40	-	TK 750 M1
C1512	Ceramic	0.1 μ F	40	-	TK 750 M1
C1515	Ceramic	4700 pF	100	+50 -20	TK 440 4k7/QM
C1516	Ceramic	10,000 pF	250	-	TK 357 10k

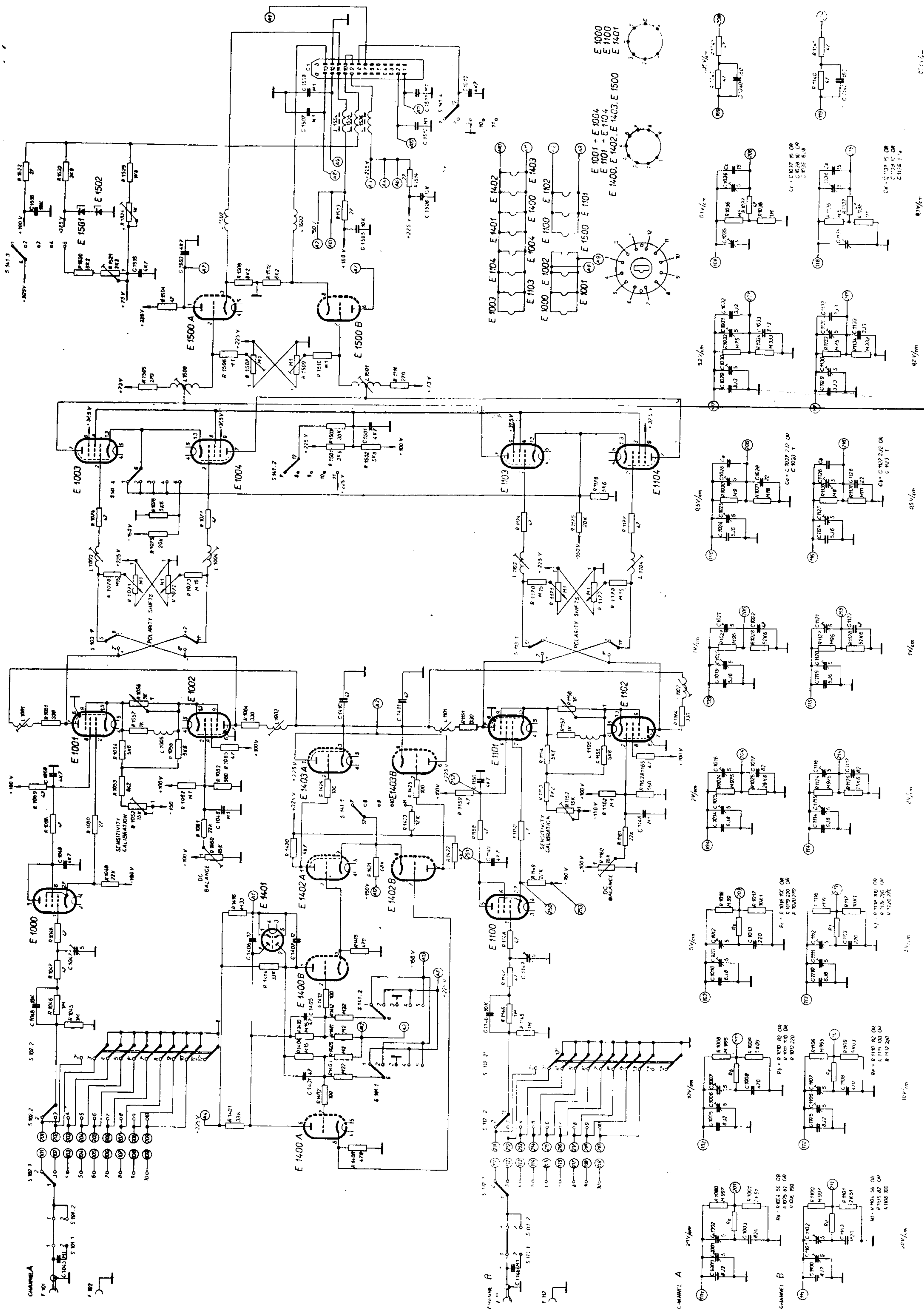
Transformers and coils:

Component	Marking	Drawing No.	No. of tap	No. of turns	Wire \varnothing in mm
Coil	L1001	1AK 589 25	1 - 2	7	0.100
Coil	L1002	1AK 589 22	1 - 2	7	0.100
Coil	L1003	1AK 589 23	1 - 2	9	0.100
Coil	L1004	1AK 589 23	1 - 2	9	0.100
Choke coil	L1005	1AN 653 08	1 - 2	6	0.100
Coil	L1101	1AK 589 22	1 - 2	7	0.100
Coil	L1102	1AK 589 25	1 - 2	7	0.100
Coil	L1103	1AK 589 23	1 - 2	9	0.100
Coil	L1104	1AK 589 23	1 - 2	9	0.100
Choke coil	L1105	1AN 653 08	1 - 2	6	0.100
Coil	L1500	1AK 589 24	1 - 2	5	0.100
			2 - 3	5	0.100
Coil	L1501	1AK 589 24	1 - 2	5	0.100
			2 - 3	5	0.100
Choke coil	L1502	1AN 653 09	1 - 2	45	0.100
Choke coil	L1503	1AN 653 09	1 - 2	45	0.100
Core	L1504	1AN 350 08			
Core	L1505	1AN 350 08			
Core	L1506	1AN 350 08			

The inductance is built by slipping the core onto the wire.

Sundry electrical components:

Component	Type	Drawing No.
Tube E1000, E1100	6Ж1ПВ	—
Tube E1001, E1002, E1101, E1102	EF800	1AN 111 88
Tube E1003, E1004, E1103, E1104	EF800	1AN 111 89
Zener diode E1200	4NZ70	
Silicon diode E1201, E1202	GA203	
Transistor E1203	KF504	
Integrated circuit E1204	MAA325	
Tube E1400, E1402, E1403	ECC85	
Tube E1401	EAA91	
Tube E1500	E88CC	1AN 112 42
Diode E1501, E1502	8NZ70	1AN 111 91



KOVO

PRAHA • CZECHOSLOVAKIA