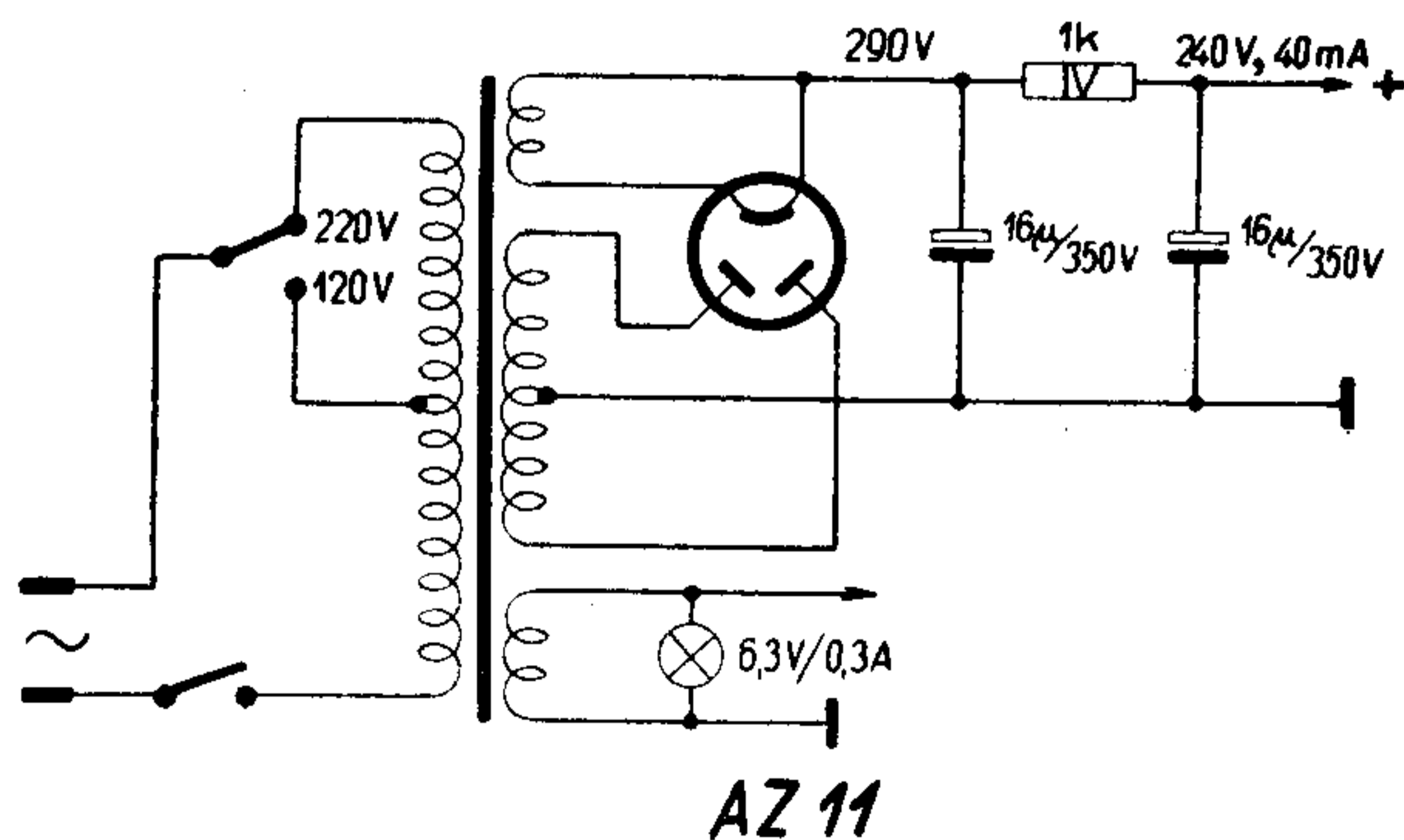
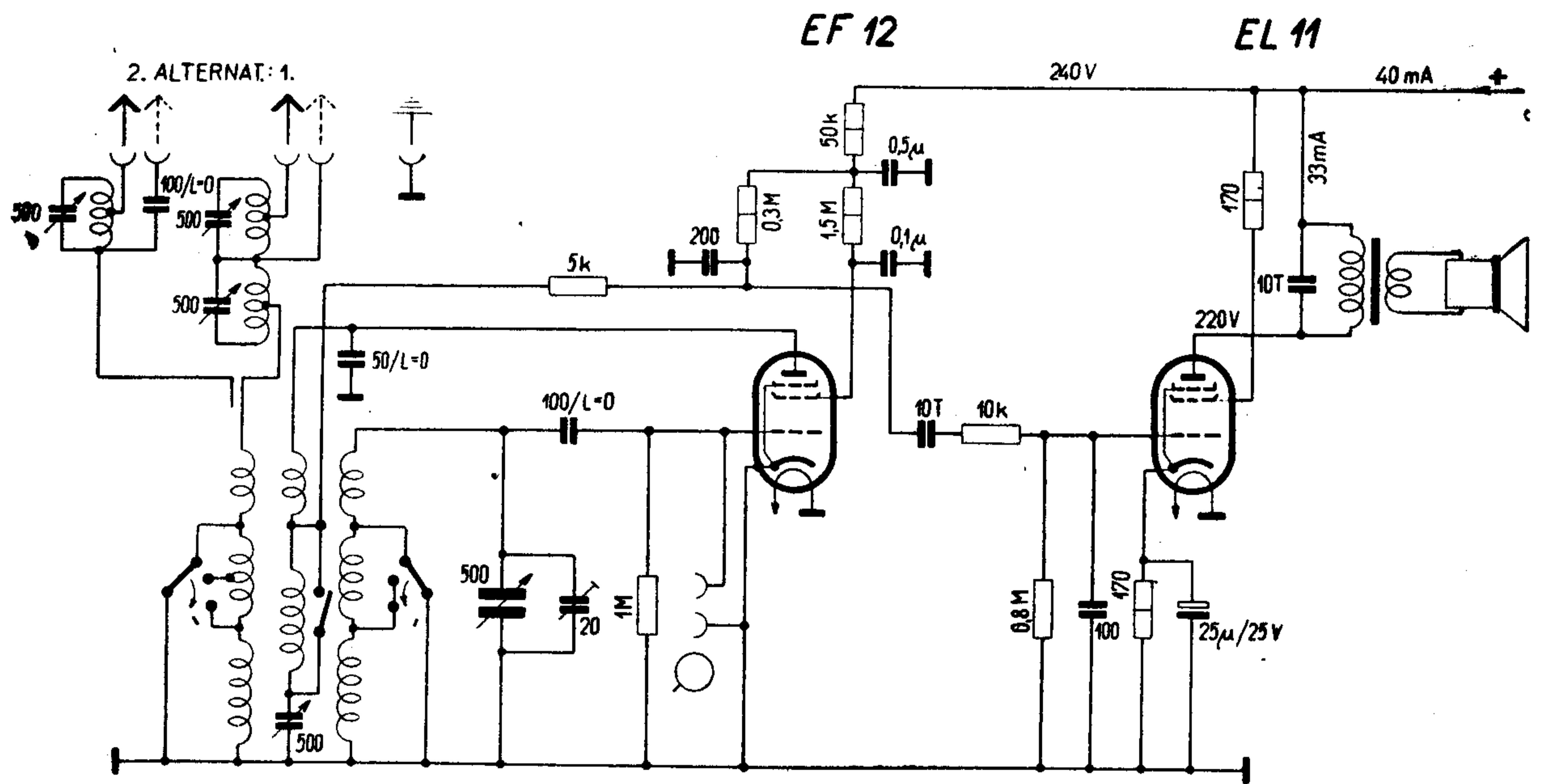


BEZDRA

ŠAFEK A SPOL., VÝROBA RADIOFONICKÝCH ZAŘÍZENÍ BEZDRA

NYNÍ TESLA, NÁRODNÍ PODNIK

PRAHA



$R_{VOLT.M.} = 1000 \Omega/V$

15 - 50 m
210 - 600 m ○
210 - 600 m ◐
700 - 2000 m

BEZDRA SPECIAL 41

1940/41