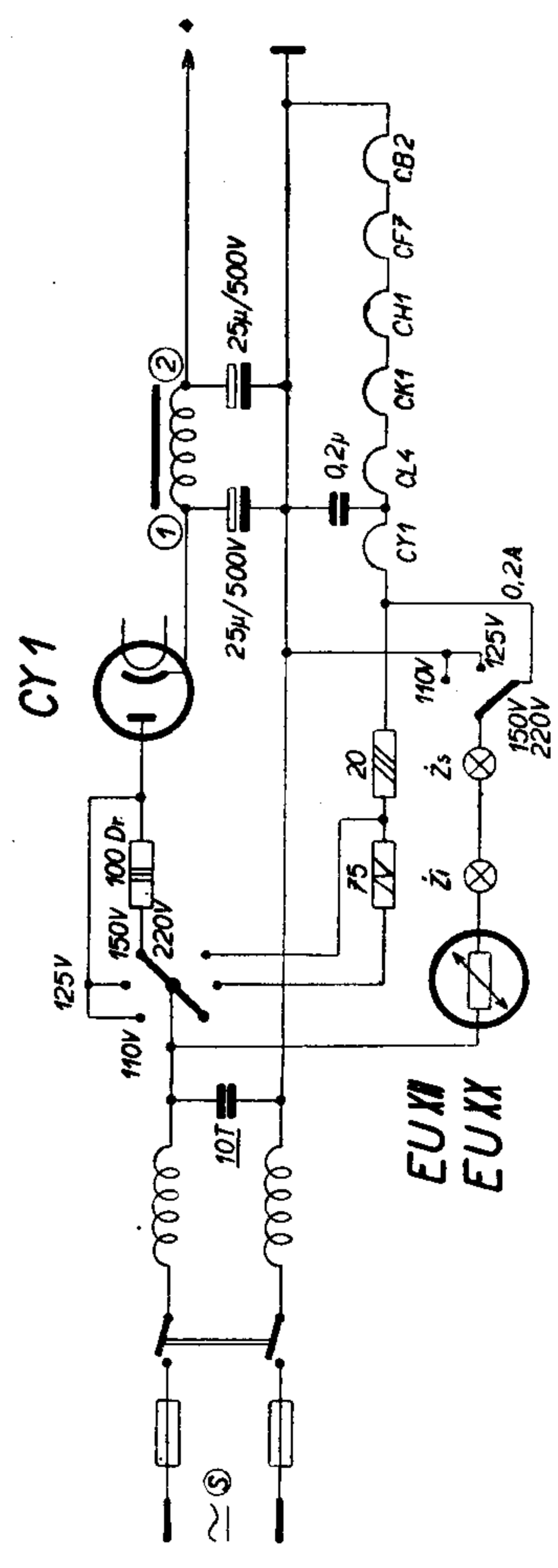


	1	2	3	4	5	6	7	8	9	10	11	12	13	14	15
19-50m	•	•	•	•	•	•	•	•	•	•	•	•	•	•	•
200-600m	•	•	•	•	•	•	•	•	•	•	•	•	•	•	•
700-2000m	•	•	•	•	•	•	•	•	•	•	•	•	•	•	•

⑤	①	②	③	④	⑤	⑥	⑦	⑧	⑨	⑩	⑪	⑫	⑬	⑭	⑮
220V~	V-225	210	200	55	50	170	75	200	80	9	22	12	15	mA	3P
125V~	V-132	125	115	30	30	85	80	115	90	5	14	11	17	mA	21
110V~	V-120	110	107	27	25	76	172	102	80	4,6	12	1	1,5	mA	18



V~	VARIATOR	Ži	Žs
110, 125, 220, 250	EU XII	6V 0,2A	12V 0,2A
150, 160	EU XX	4V 0,2A	10V 0,2A

IDEAL RADIO SENÁTOR SUPER S 576U

MF - 491 kHz

1936/37