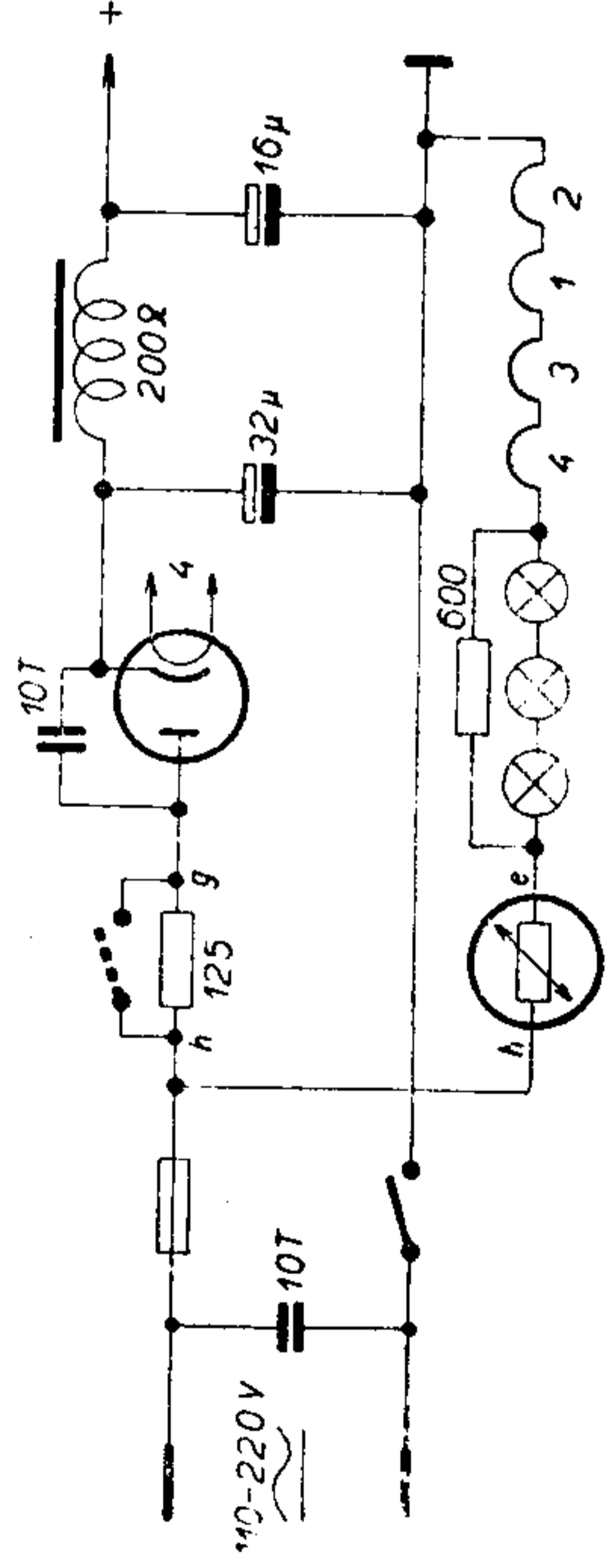
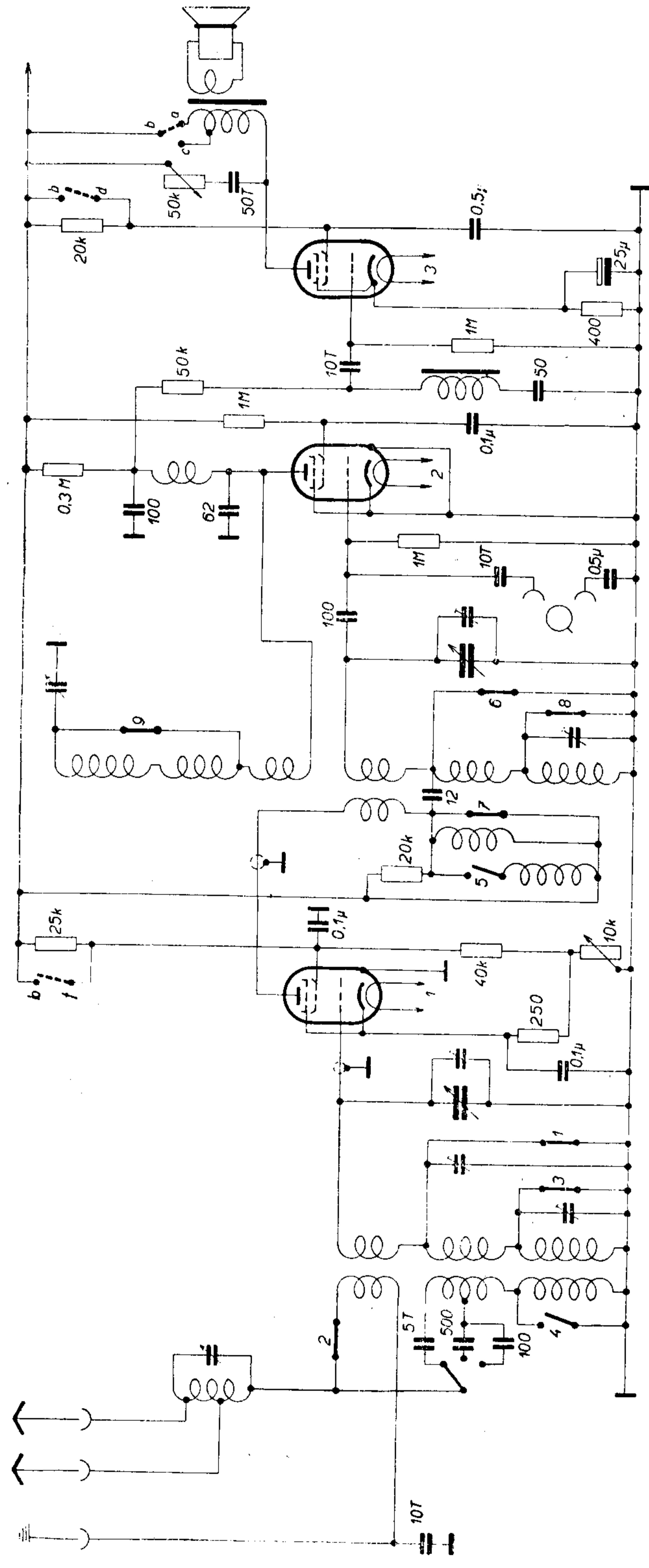


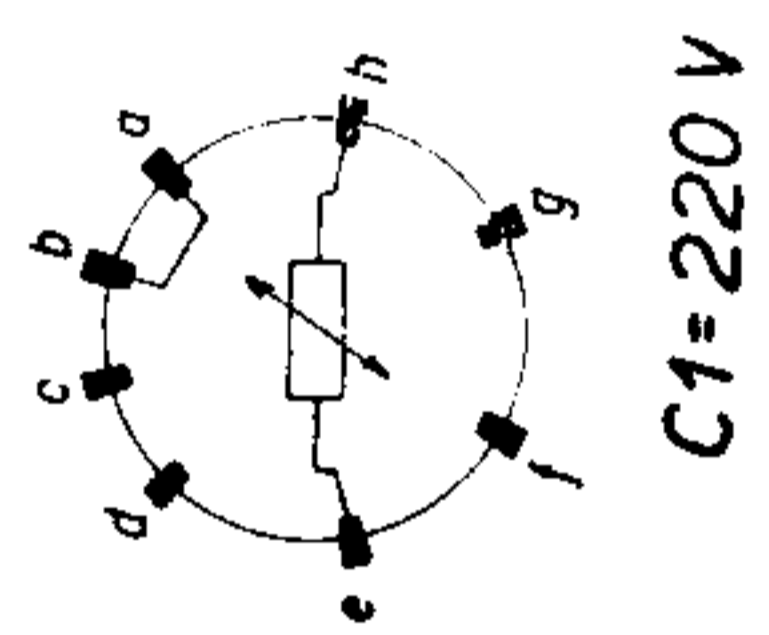
CF3

CF7

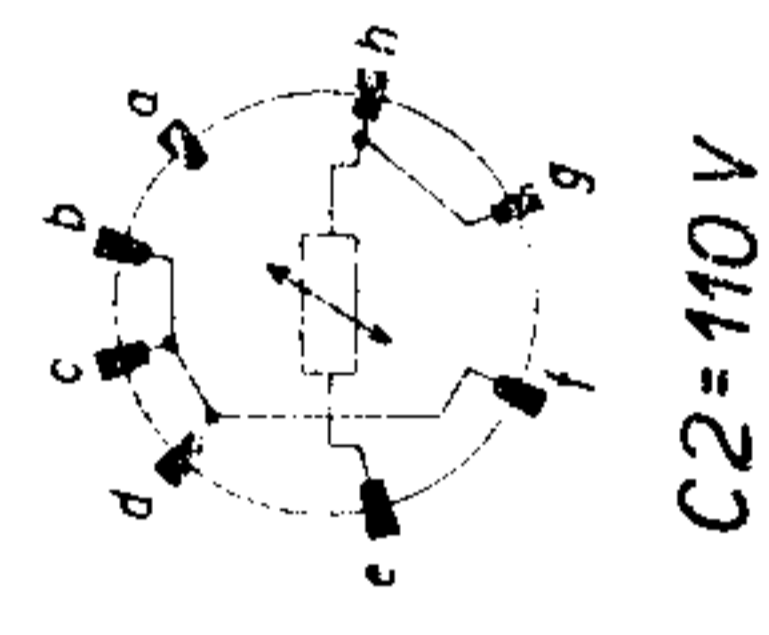
CL2



C1, C2 CY1



C1=220V



C2=110V

1	2	3	4	5	6	7	8	9
•	•	•	•	•	•	•	•	•
•	•	•	•	•	•	•	•	•
•	•	•	•	•	•	•	•	•
•	•	•	•	•	•	•	•	•

# IRON SOLID UNIVERSAL 312 U

1935/36