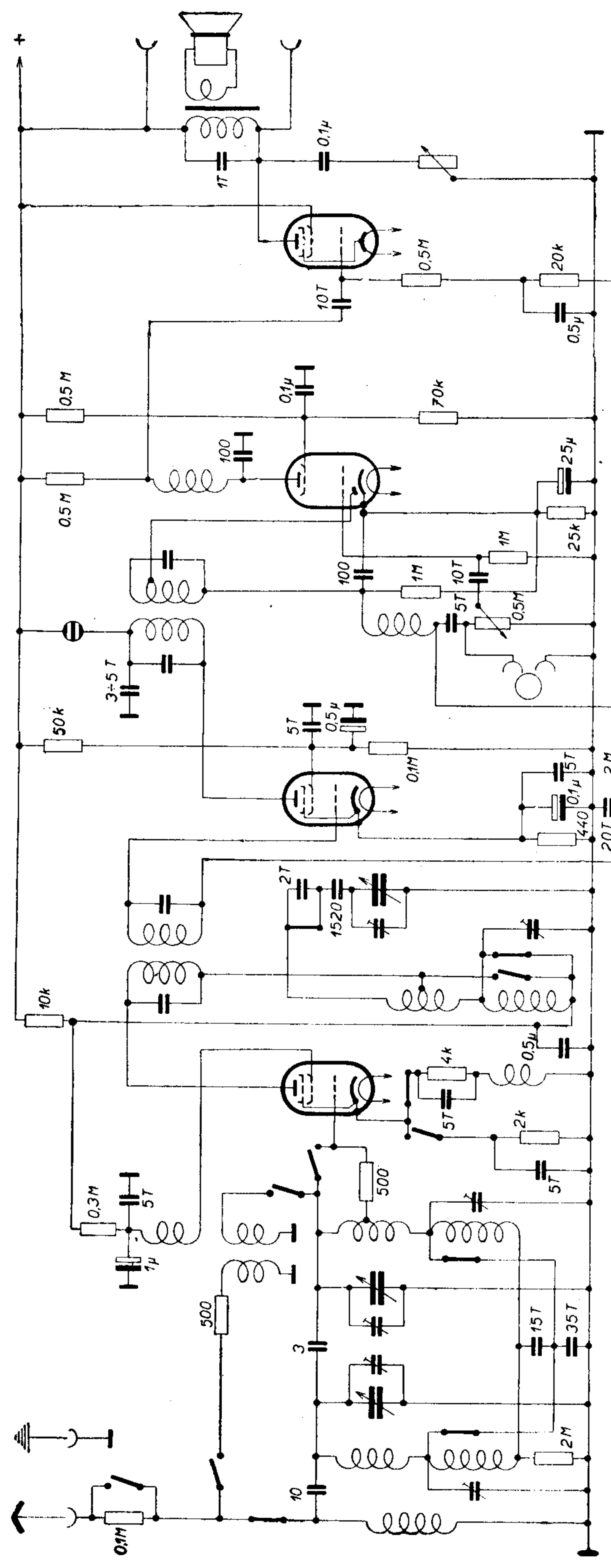


E443H

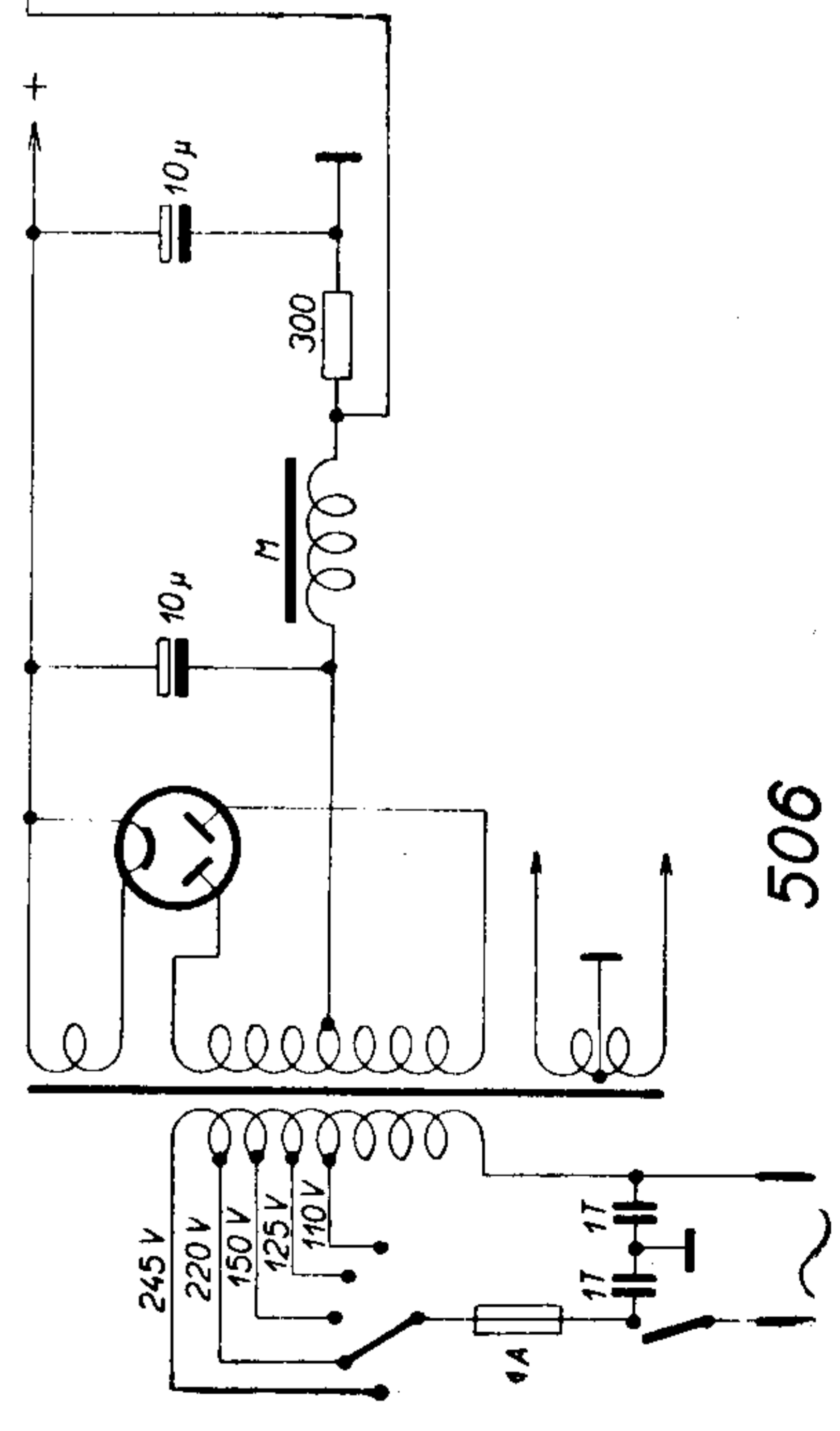
E444

E447

E446



19 - 50 m
200 - 600 m
750 - 2000 m



IRON 407

1934/35 MF=120kHz