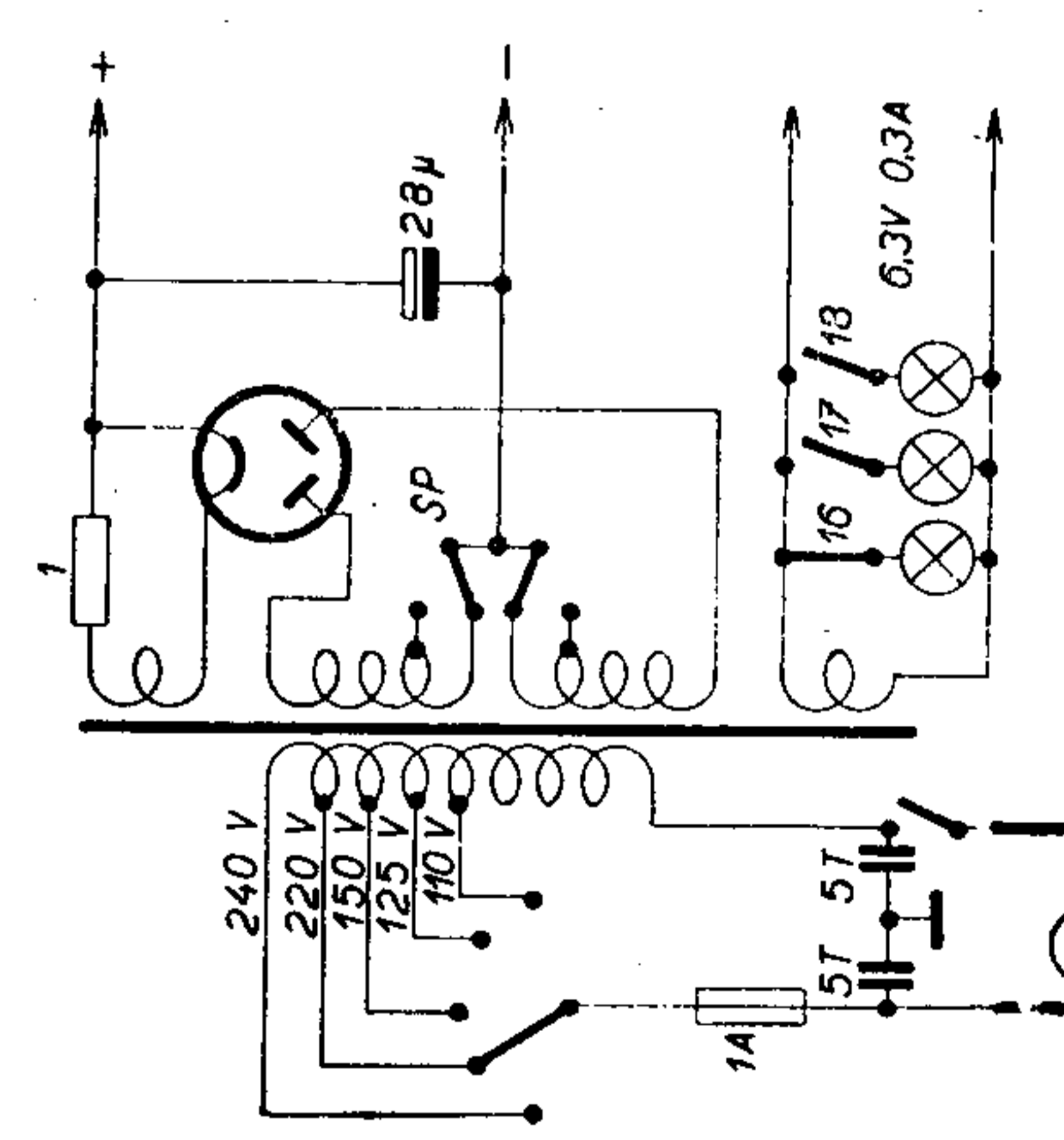
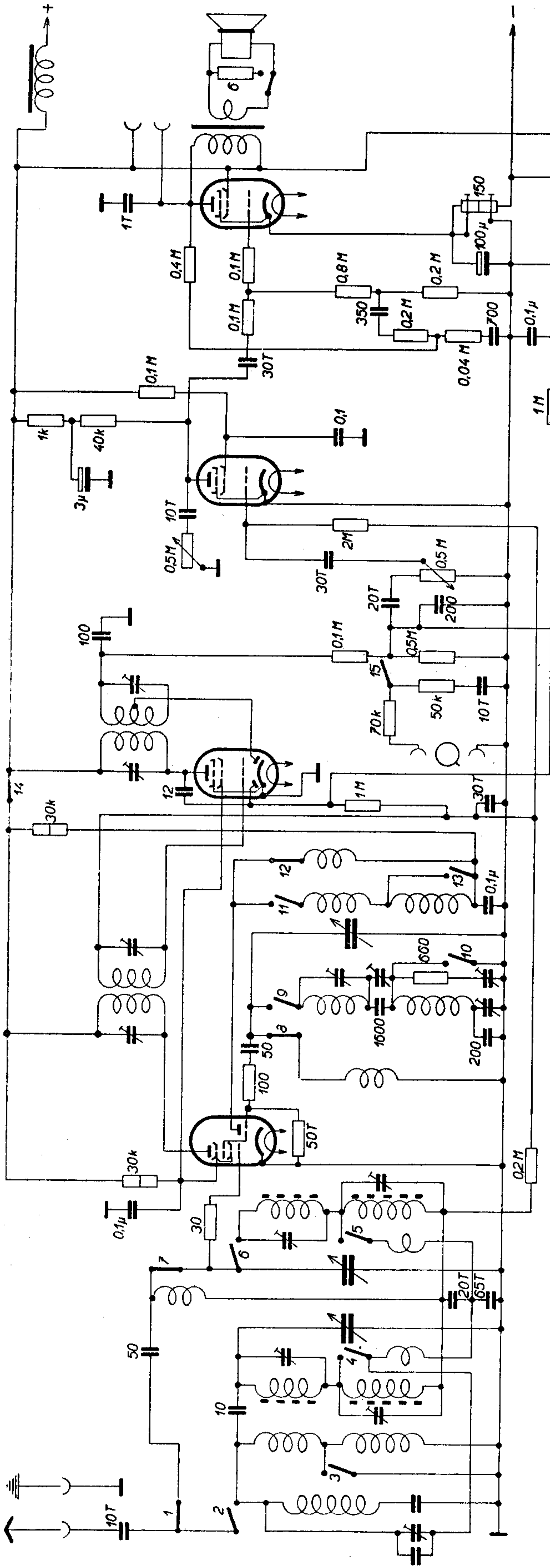


ECH11

EBF11

EF11

EL11



AZ1

	1	2	3	4	5	6	7	8	9	10	11	12	13	14	15	16	17	18	
15-50m	•						•					•						•	
200-600m				•								•							•
750-2000m					•							•							•
Ω																			•

IRON GAMMA 40

1939/40 MF=124kHz