

1.808 Gramorádio 1002A „MAESTRO I“

Výrobce: TESLA KOLÍN, n. p.

Hlavní technické údaje:

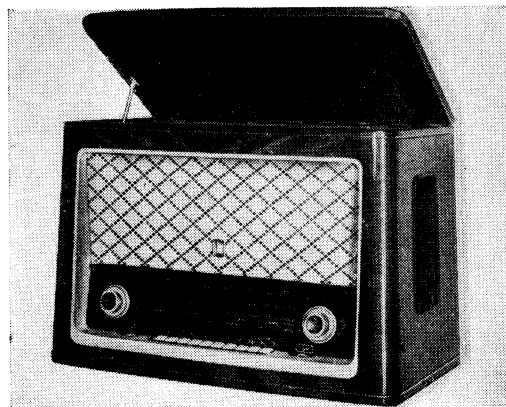
Zapojení (viz přílohu VIII): Osmiobvodový, 6+2 elektronkový superhet na krátkých, středních a dlouhých vlnách — 8+2 elektronový, desetiobvodový superhet na velmi krátkých vlnách — s vestavěným čtyřrychlostním gramofonem k napájení ze střídavé sítě.

Vlnové rozsahy: 6; 4,08 až 4,58 m (73,5 až 65,5 MHz); 12,5 až 25,4 m (24 až 11,8 MHz); 25,4 až 53 m (11,8 až 5,66 MHz); 184,5 až 329,7 m (1625 až 910 kHz); 329,7 až 588 m (910 až 510 kHz); 1035 až 2000 m (290 až 150 kHz)

Průměrná citlivost: krátké vlny 30 μ V, střední a dlouhé vlny 15 μ V, velmi krátké vlny (pro odstup úrovně signálu od úrovně šumu 26 dB) 5 μ V

Průměrná šířka pásma: střední vlny 7 a 16 kHz, dlouhé vlny 7 a 14,5 kHz, krátké vlny 7 a 18 kHz

Výstupní výkon: 2,5 W (při kmitočtu 400 Hz a 5% zkreslení)



Gramorádio 1002A „MAESTRO I“,
výroba 1958 až 1960

Reproduktory: 4; dva oválné, rozměrů 200 × 150 mm a dva kruhové s membránou průměru 100 mm; impedance kmitacíh cívek reproduktorů oválných 5 Ω , kruhových 4 Ω

Gramofon: čtyřrychlostní, rychlost otáčení talíře 78, 45, 33 $\frac{1}{3}$, 16 $\frac{2}{3}$ ot/min, samočinné vypínání

Přenoska: piezoelektrická se safírovými hroty pro gramofonové desky se širokou a úzkou drážkou (standard a mikro)

Napájení: střídavým proudem 50 Hz s napětím 120 a 220 V

Příkon: přijímač asi 60 W, s gramofonovým motorem asi 80 W

Sladování: AM mf: 468 kHz — sv2 [L39, L38, L35, L34, L31, L30 max.;

sv1] L1, L2 min. (volič šířky pásma v poloze „úzké pásmo“)

vf: kv2 — 12,5 MHz • L21, L15 max.
21 MHz • C20*, C7 max.

kv1 — 5,96 MHz • L23, L16 max.
11,2 MHz • C21, C8 max.

sv2 — 942 kHz • L25, L17 max. — ferit L18 max.
1552 kHz • C23 C13 max. — ferit C11 max.

sv1 — 529 kHz • L26, L19 max.
873 kHz • C26, C17 max.

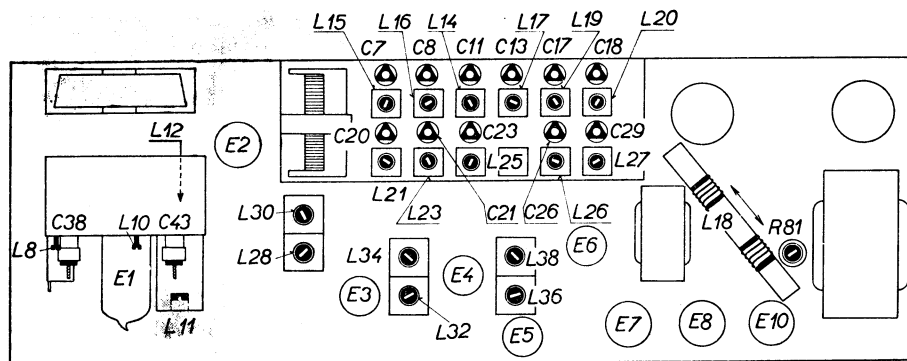
dv — 152,8 kHz • L27, L20 max.
277,8 kHz • C29, C18 max.

(* Oscilátor kmitá o mf niž než přijímaný signál (správná výchylka s větší kapacitou C20).)

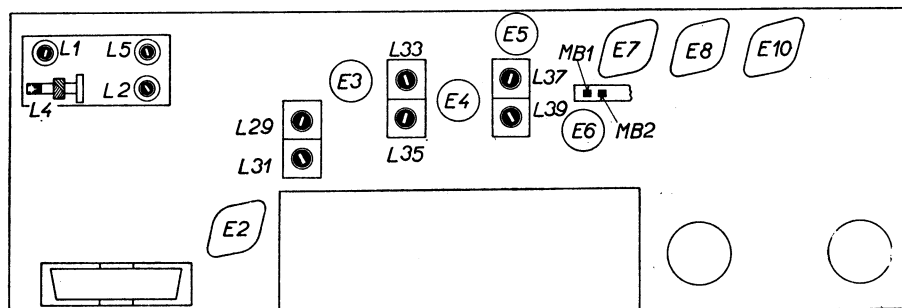
Poznámka: indukčnost cívky L14 (odladovač zrcadlového kmitočtu) je nastavena na 750 μ H \pm 5 % a zajištěna. Toto nastavení neměnit!

FM mf: 10,7 MHz — L33, L32, L29, L28, L12, L11, L36 max., L37 nul.; L4, L5 min.

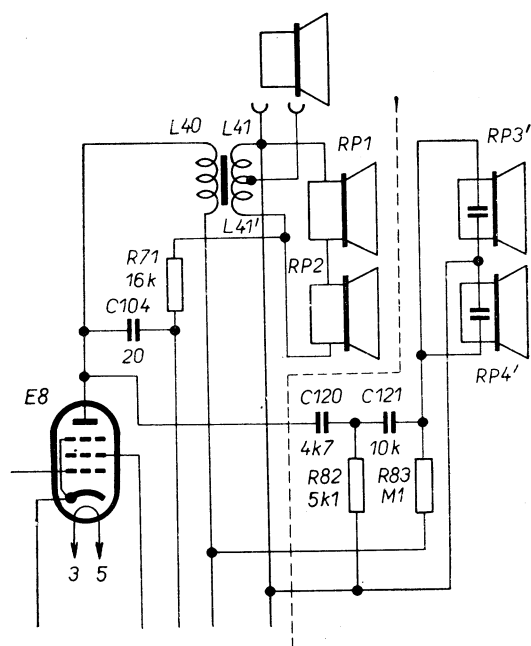
vf: 73,5 MHz — [C43 max. — 65,5 MHz] L10 max
72,4 MHz — C38 max. — 68,8 MHz • L8 max.



Sladovací prvky na šasi



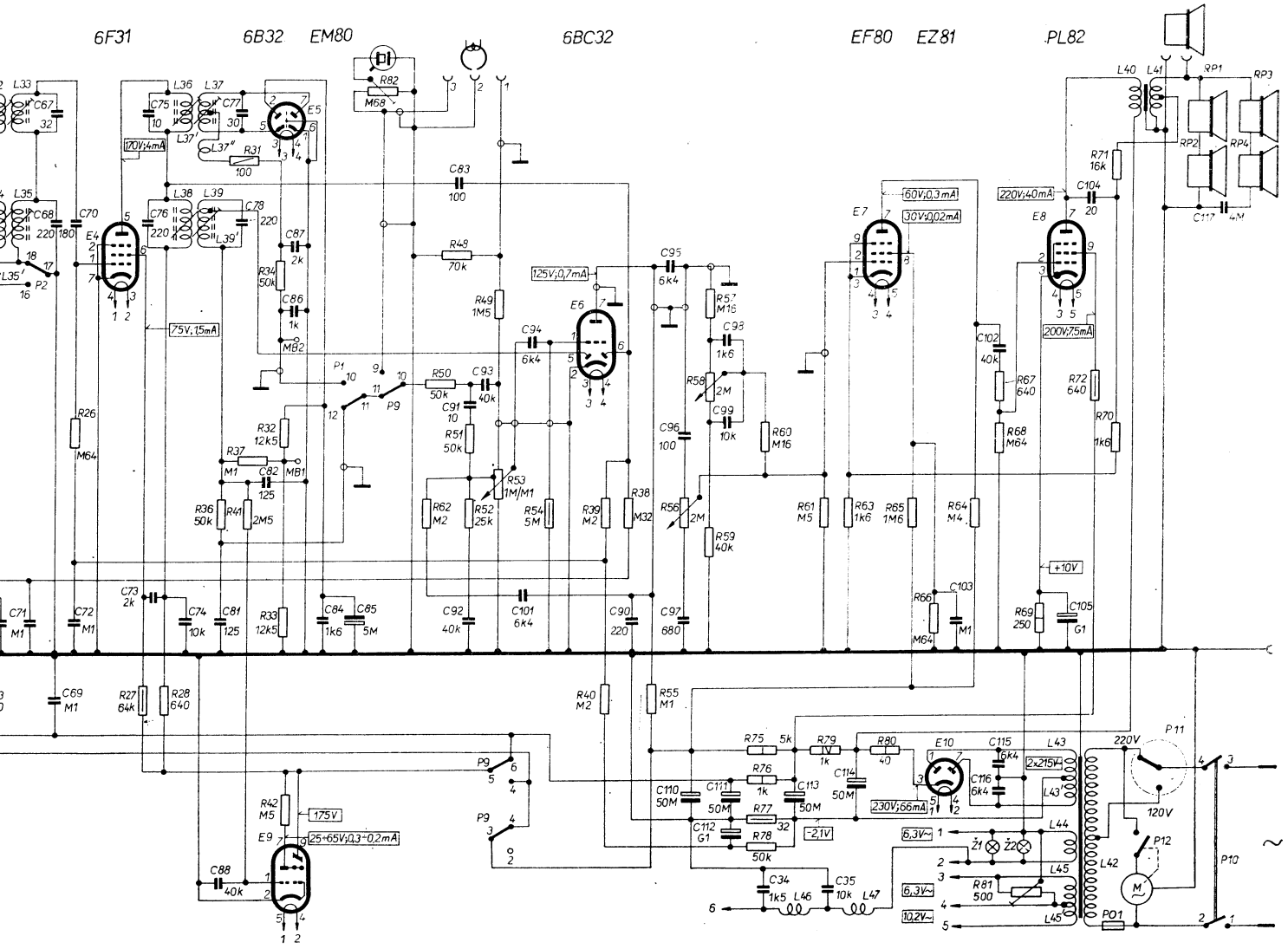
Sladovací prvky pod šasi



Změny v provedení: U přístrojů označených za výrobním číslem „1“ jsou postranní dynamické reproduktory nahrazeny reproduktory elektrostatickými. Změny v zapojení jsou vyznačeny na obrázku vlevo. U přístrojů pozdější výroby byly vynechány odladovače mezifrekvence 10,7 MHz $L4C4$ a $L5C5$; odpadá tedy sladování těchto částí. Dolní konec cívky $L18$ feritové antény je spojen přímo se šasi přístroje.

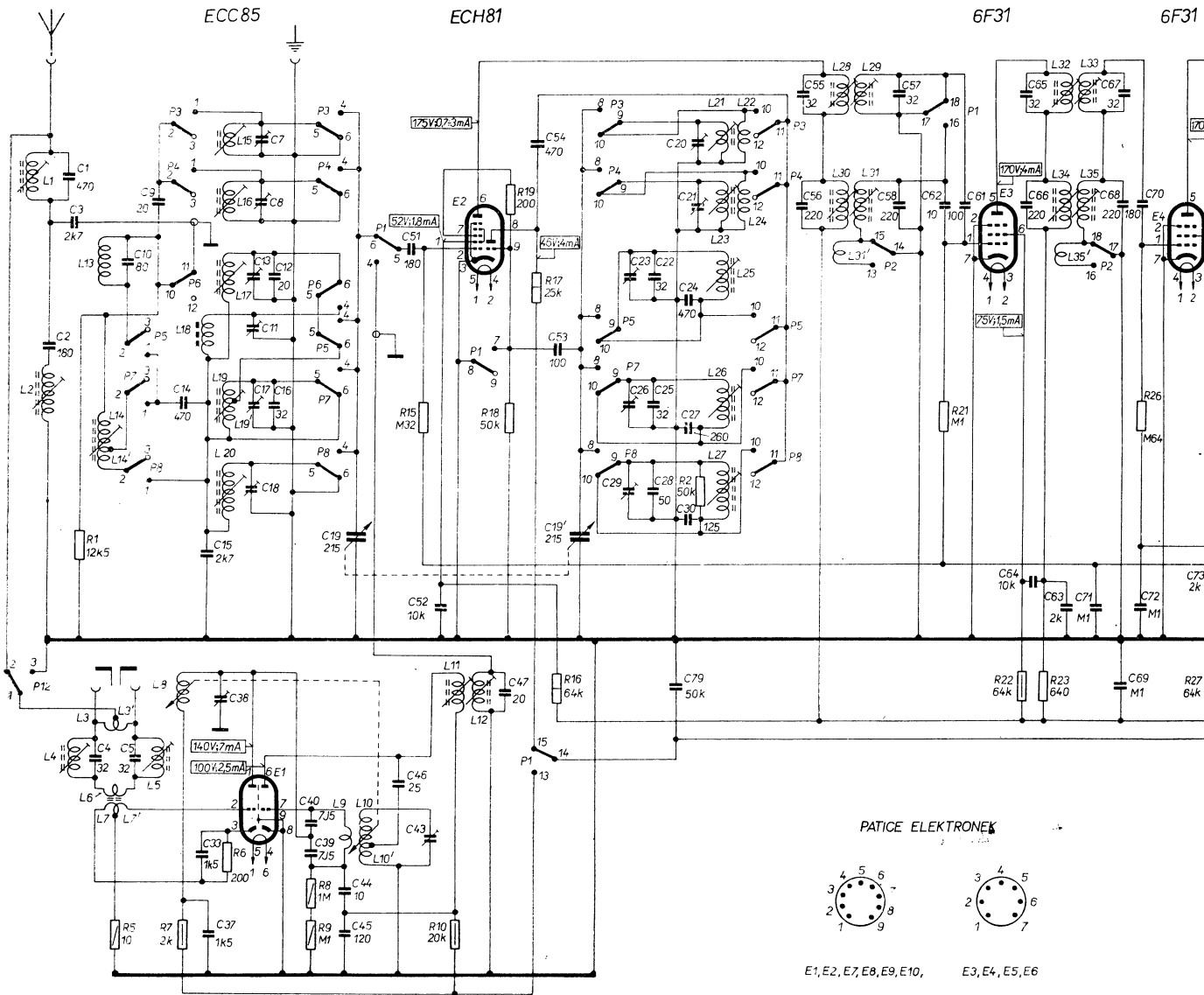
Zapojení elektrostatických reproduktorů

26,	27, 28,	36,31,31A, 34,32,33,42,	82,	62,50,48,51,52, 49,53, 54,	39,40, 38, 55, 56, 57,58,59,	60,75,76,77,78,61,79,63,	80,	65,	66,	64, 67,68,	69,81,	72,71,70,
3,	71, 67,68,69,70,72,	75,76,73, 74, 88,81,77,78, 82, 87,86, 84, 85,	83,91,92,93, 101,94,	90,95,96,97,110,98,99,111,112,34, 113,	35, 114,	103,	102,115,116,	105,104,	117,			
35,33,35,		36,37,38,37,37,39,39,			46,	47,	43,43',44,45,45',42,40,41,41',					

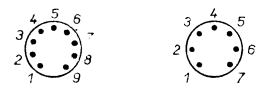


Zapojení gramofónu 1002A „MAESTRO I“
PŘÍLOHA VIII.

R	1, 5,	7, 6,	8, 9,	15, 10,	19, 18, 17, 16,	2,	21,	22, 23,	26,	
C	2, 1, 3, 4,	10, 5,	9, 14, 15, 33, 37, 38, 7, 8, 13, 11, 17, 18, 12, 16, 4, 4, 4, 4, 5, 13, 46, 51, 43, 52, 39,	47, 54, 53, 19,	23, 26, 29, 22, 25, 28, 79, 24, 27, 30, 20, 21,	55, 56,	57, 58,	62, 61,	65, 66, 64, 63,	71, 67, 68, 69, 70, 72,
L	1, 2,	4,	13, 14, 14', 3, 3, 5, 7, 7, 5,	8, 18, 15, 16, 17, 19, 19', 20,	9, 10, 10',	11, 12,	21, 23, 25, 26, 27, 22, 24,	28, 30, 31, 29, 31,	32, 34, 35, 33, 35,	



PATICE ELEKTRONEK



E1, E2, E7, E8, E9, E10, E3, E4, E5, E6

TLAČÍTKOVÝ PŘEPÍNAČ P1-P10

TLAČÍTKO OZNAČENÉ	STISKNUTÍM TLAČÍTKA MĚNÍ SE SPOJENÍ TAKTO:	
	SPOJÍ SE	ROZPOJÍ SE
VYP. P10		1-2, 3-4,
GRAMO P9	3-2, 5-4, 9-10,	3-4, 5-6, 10-11,
DV P8	1-2, 4-5, 8-9, 10-11,	2-3, 5-6, 9-10, 11-12,
SVI P7	1-2, 4-5, 8-9, 10-11,	2-3, 5-6, 9-10, 11-12,
FERRIT P6	4-5, 10-12,	5-6, 10-11,
SVII P5	1-2, 4-5, 8-9, 10-11,	2-3, 5-6, 9-10, 11-12,
KVI P4	1-2, 4-5, 8-9, 10-11,	2-3, 5-6, 9-10, 11-12,
KVI P3	1-2, 4-5, 8-9, 10-11,	2-3, 5-6, 9-10, 11-12,
VKV P2	13-14, 16-17,	14-15, 17-18,
VKV P1	4-5, 7-8, 10-11, 13-14, 16-17,	5-6, 8-9, 11-12, 14-15, 17-18,