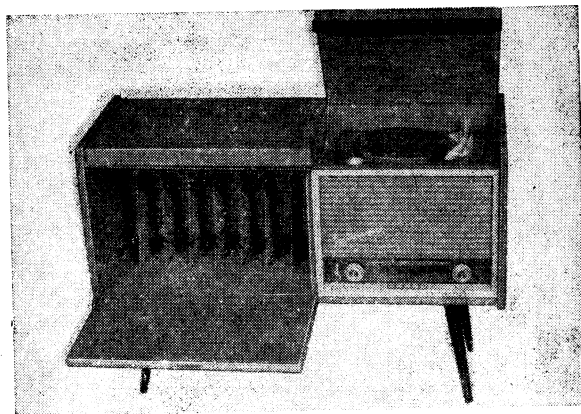


## 1.918 Stojanová gramorádía 1120A a 1120A-2 „SUPRAPHON“

Výrobce: TESLA PARDUBICE, n. p.,  
závod LITOVEL, nyní  
TESLA LITOVEL, n. p. a  
TESLA BRATISLAVA, n. p.,  
závod VRÁBLE, nyní  
TESLA VRÁBLE, n. p.



Stojanové gramorádío 1120A „SUPRAPHON“,  
výroba 1963 až 1965

### Hlavní technické údaje:

Zapojení: Šestiobvodový, 4+1 elektronkový superhet na středních a dlouhých vlnách (1120A-2 na středních a krátkých vlnách) — osmiobvodový, 5+1 elektronkový superhet na velmi krátkých vlnách — s vestavěným čtyřrychlostním gramofonem, k napájení ze střídavé sítě.

Vlnové rozsahy: 3; 1120A — 4,1 až 4,5 m (73 až 66 MHz); 187 až 571 m (1605 až 525 kHz); 810 až 2000 m (370 až 150 kHz); 1120A-2 — 4,1 až 4,5 m (73 až 66 MHz); 16,7 až 50,4 m (18 až 5,95 MHz); 187 až 571 m (1605 až 525 kHz)

Průměrná citlivost: krátké vlny 50  $\mu$ V, střední a dlouhé vlny 30  $\mu$ V, velmi krátké vlny (pro odstup úrovně signálu od úrovně šumu 26 dB) 10  $\mu$ V

Průměrná selektivnost: pro střední a dlouhé vlny 32 dB, pro velmi krátké vlny 35 dB

Výstupní výkon: 2 W

Reproduktor: oválný, rozměrů 160 × 255 mm, impedance kmitací cívky 4  $\Omega$

Gramofon: čtyřrychlostní, rychlost otáčení ta-  
liře 78, 45, 33 $\frac{1}{3}$  a 16 $\frac{2}{3}$  ot/min, automatické vypínání

Přenoska: piezoelektrická se safírovými hroty pro přehrávání gramofonových desek se širokou i úzkou drážkou (standard a mikro)

Napájení: střídavým proudem 50 Hz s napětím 120 nebo 220 V

Příkon: asi 48 W (i s gramofonovým motorem)

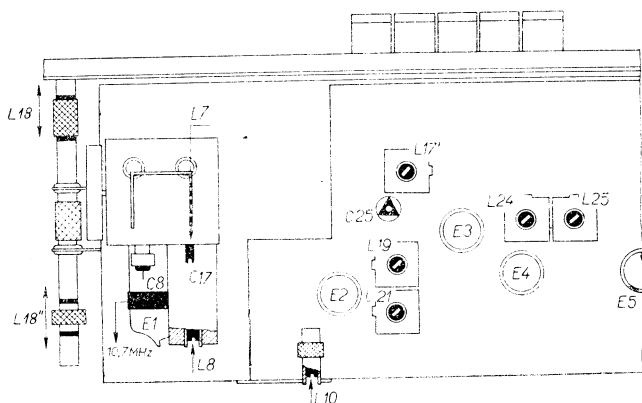
Sladování: AM mf: 468 kHz — sv [ L26\*, L25\*, L22\*, L21\* max. (\* sprážený obvod tlumit odporem 10 k $\Omega$ );  
] L10 min.

vf: sv (1120A) — 550 kHz • L17, L18 max. sv (1120A-2) — 550 kHz • L13, L16' max.  
1500 kHz • C25, C16 max. 1550 kHz • C25, C16 max.

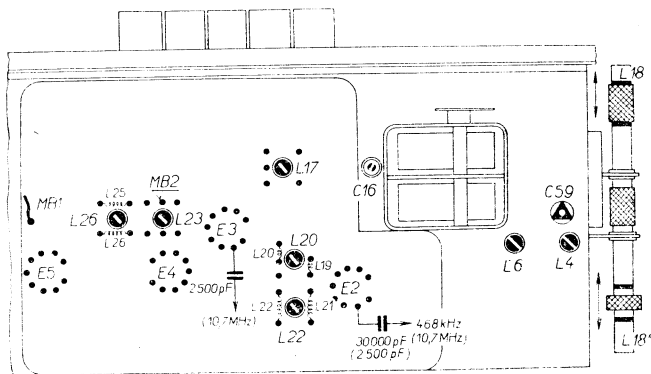
dv (1120A) — 156 kHz • L17', L18'' max. kv (1120A-2) — 6,4 MHz • L12, L15 max.  
360 kHz • C59 max. 17 MHz • C24 max.

FM mf: 10,7 MHz — L24 max., L23 nul., L20\*, L19\*, L8, L7 max. (\* sprážený obvod utlumit odporem 2 k $\Omega$ )

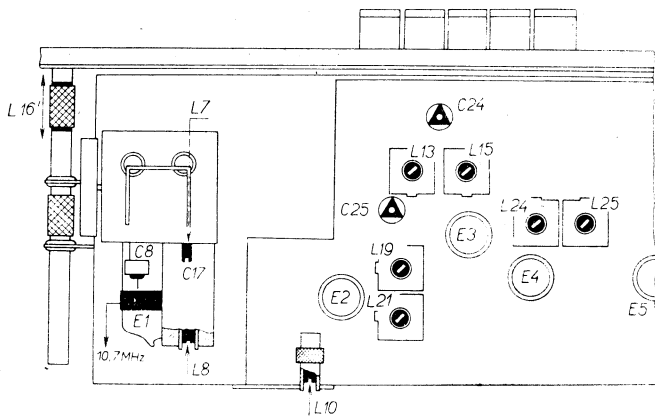
vf: 66,78 MHz • L6, L4 max. (• u dílku 80)  
72,38 MHz • C17, C8 max. (• u dílku 30)



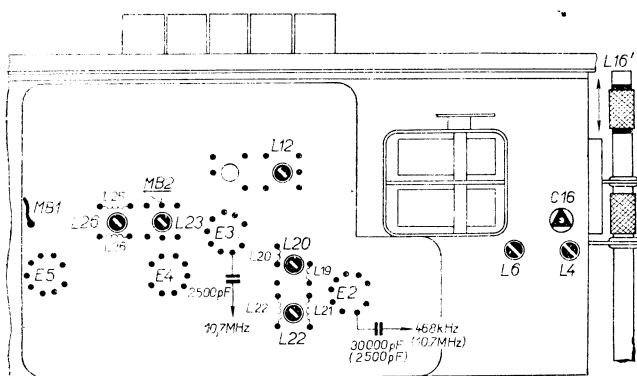
1120A — Sladovací prvky na šasi



1120A — Sladovací prvky pod šasi



1120A-2 — Sladovací prvky na šasi



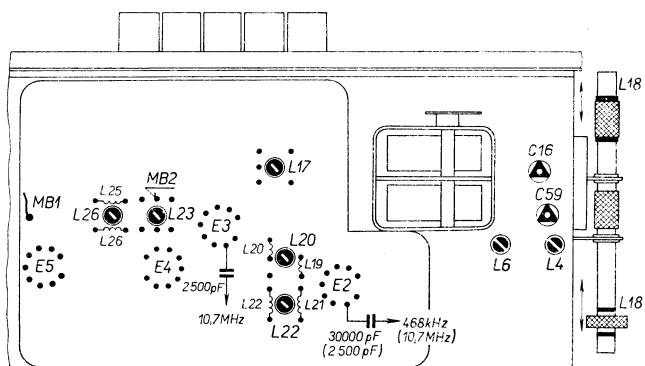
1120A-2 — Sladovací prvky pod šasi

**Změny v provedení:** Přístroje prvního provedení (hlavně u typu 1120A) měly obvod automatického řízení citlivosti zapojen obdobně jako přijímače 427A nebo 427A-2 (viz obrázky na stránkách 76 a 78). Jde o tyto hlavní změny: Spojovací bod části *R15* a *L22* spojen s kontaktem *6* přepínače *P1* a překlenut proti šasi kondenzátorem *C56* = 39 000 pF (kontakt *5* přepínače *P1* zůstává pak spojen jen s mřížkovým odporem *R8*). Mezi body *R15*, *R21* a *R38*, *C55* byl zapojen odpor *R39* = 3,3 MΩ.

U některých přístrojů nebyl použit odpor *R34* v obvodu zpětné nf vazby, rovněž zapojení odporu *R22* a tepelné pojistky *P01* bylo odlišné.

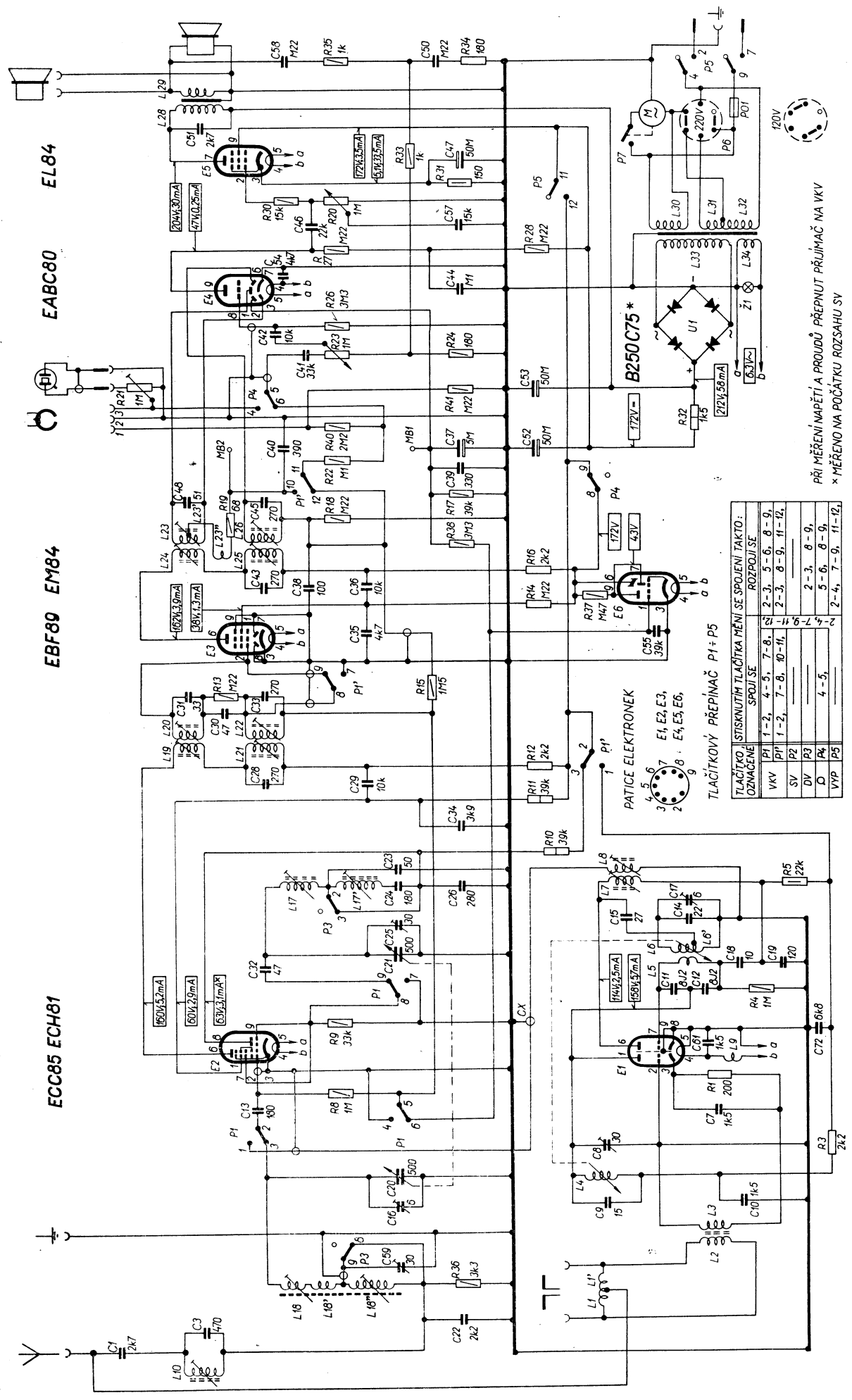
U nových přístrojů byly místo selenových usměrňovačů typu *B250C75* používány také usměrňovače typu *SORAL* a *PM28RA*.

Umístění doladovacího kondenzátoru *C16* u typu 1120A bylo změněno, jak je vyznačeno na obrázku.



1120A — Sladovací prvky pod šasi (nové provedení)

R	36	8, 1,	9, 4,	5, 10,	11, 12,	13, 15,	14, 17, 16,	38, 19, 18, 17, 22,	40, 32, 41, 21,	23, 24, 26,	27, 28, 30, 31, 33,	35, 34,
C	1, 3,	22,	16, 20,	13,	7,	6, 1,	61, 72, x, 11, 12,	18, 19,	15, 14, 17,	26,	46, 51,	58,
C	2, 4,	9, 10, 8,	7,	5, 6, 6',	17, 17', 7, 8,	34,	19, 21, 20, 22,	55,	39, 52,	53,	47,	29,
L	10,	1, 1', 18, 18', 2,	3, 4,	5, 6, 6',	17, 17', 7, 8,	34,	19, 21, 20, 22,	24, 23',	25, 23, 23', 26,	44,	33, 34, 30, 31, 32,	28, 29,



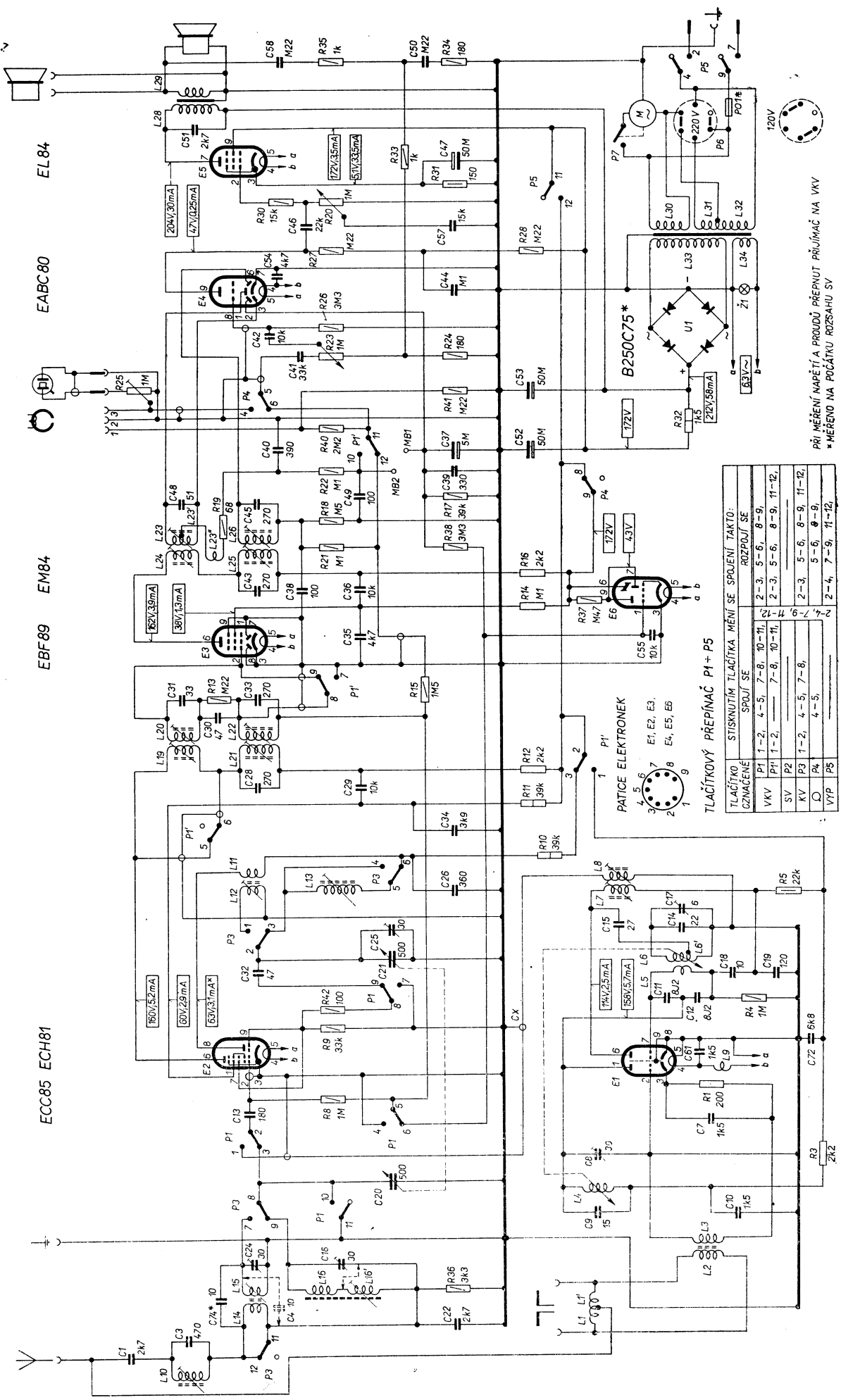
TLAČÍTKOVÝ PŘEPÍNAČ P1 + P5

TLAČÍTKO	ISTISKNUTÍM TLAČÍTKA MĚNÍ SE SPOJENÍ TAKTO :
OZNAČENÍ	ROZPOJÍ SE
P1	1-2, 4-5, 7-8, 9
VKV	2-3, 5-6, 8-9,
SV	1-2, 7-8, 10-11,
DV	2-3, 8-9, 11-12,
O	2-3, 8-9,
VVP	5-6, 8-9,
	2-4, 7-9, 11-12,

PŘI MĚŘENÍ NAPĚTÍ A PROUDŮ PŘEPNUT PŘIJÍMAČ NA VKV  
 × MĚŘENO NA POČÁTKU ROZSAHU SV

Zapojení stojanového gramofóna 1120A „SUPRAPHON“

R	36	8, 1	9, 42, 4	10	11, 12	13, 15	14, 37, 15, 21, 38, 19, 18, 17, 22, 32, 40	41, 25, 23, 24, 26	27, 28, 20, 30	31, 33	35, 34
C	1	3	20	13	29, 28	34	35	43, 38, 36	48, 45, 49, 40	54	58
C	22	7	6	7	51, 17	10	11, 12, 19, 14, 15, 17	18, 19, 20, 21, 22, 23, 24, 25	26, 27, 28, 29, 30, 31, 32	33, 34	35
L	10, 1, 1, 14, 15, 16, 15, 2	3	4	9	5, 6, 6	12, 13, 11, 7, 8	19, 21, 20, 22	24, 23, 25, 23, 23, 26	29, 39, 37, 52	44	50



**TLAČÍTKOVÝ PŘEPÍNAČ P1 + P5**

TLAČÍTKO OZNAČENÉ	STISKNUTÍM TLAČÍTKA MENÍ SE SPOJENÍ TAKTO: SPOJÍ SE	ROZPOJÍ SE
VKV	P1 1-2, 4-5, 7-8, 10-11	2-3, 5-6, 8-9
SV	P1 1-2, 7-8, 10-11	2-3, 5-6, 8-9, 11-12
KV	P3 1-2, 4-5, 7-8	2-3, 5-6, 8-9, 11-12
YVP	P5 4-5	5-6, 8-9

PŘI MĚŘENÍ NAPĚTÍ A PROUDŮ PŘEPNUT PŘÍJÍMAČ NA VKV  
\*MĚŘENO NA POČÁTKU ROZSAHU SV

Zapojení stojanového gramofónu 1120A-2 „SUPRAPHON“