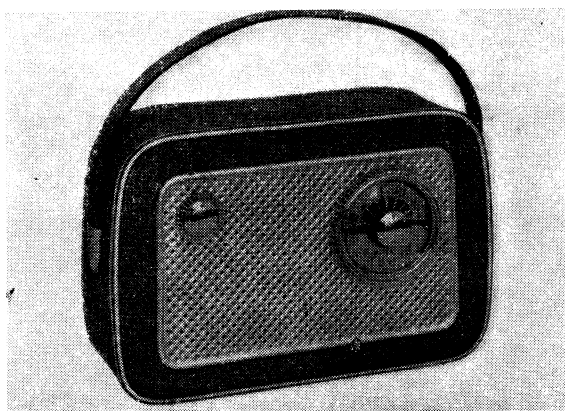


## 2.203 Tranzistorový přijímač 2800B „T58“

Výrobce: TESLA PŘELOUČ, n. p., nyní  
TESLA PARDUBICE, n. p.,  
závod PŘELOUČ



Tranzistorový přijímač 2800B „T58“,  
výroba 1958 až 1960

### Hlavní technické údaje:

Zapojení: Kabelkový, šestiobvodový, devíti-  
tranzistorový superhet napájený z vestavěné baterie.

Vlnové rozsahy: 1; 184 až 571,4 m (1630 až  
525 kHz)

Průměrná citlivost: 1 mV/m (pro výstupní  
výkon 5 mW)

Průměrná šířka pásma mf zesilovače: 20 kHz

Výstupní výkon: 100 mW

Reproduktor: kruhový, průměru 95 mm, im-  
pedance kmitací cívky 4 Ω

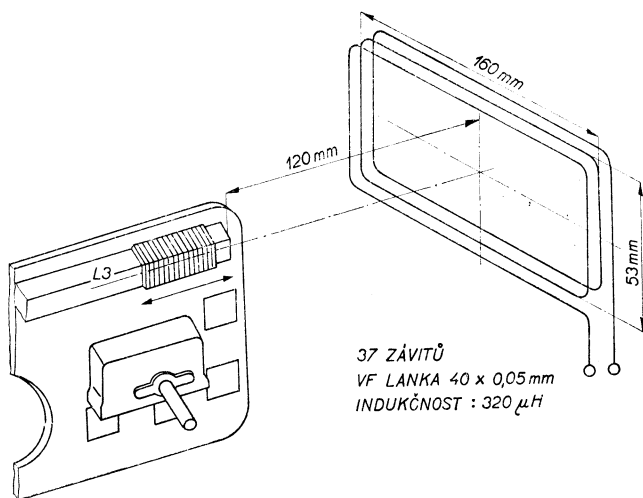
Napájení: 6 V; 4 články 1,5 V průměru 24 mm  
a délky 50 mm (dvě baterie Bateria 230) v sérii

Příkon: asi 0,3 W (50 mA při 6 V) při vybuzení  
na jmenovitý výkon

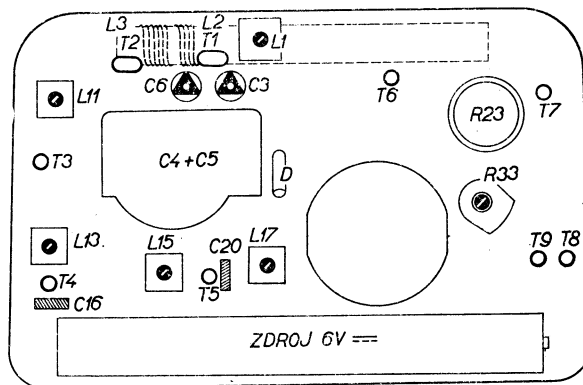
**Sladování:** AM nf: 1 kHz přes  $R = 0,1 \text{ M}\Omega$  na odpojený přívod  $C26$  od  $R23 - R33$  min. zkreslení při vý-  
stupu 5 mW; proud z baterie přitom nesmí překročit 40 mA

mf: 250 kHz,  $L2$  nakrátko — [ $L17, L15, L13, L11$  max.

vf: sv —  $L2$  nakrátko 525 kHz — ]  $L1$  max.; 1630 kHz — [ $C3$  max.  
zkrat  $L2$  zrušen 600 kHz —  $L3$  max.; 1000 kHz —  $C6$  max.



Sladovací rámová anténa



Rozmístění sladovacích prvků

**Změny v provedení:** Během výrobní série bylo  
provedeno v zapojení mnoho změn, které byly zaváděny  
postupně. Na následující stránce je zakresleno provedení  
přijímačů od výrobního čísla 427 000 (vazba mezi osci-  
látorem a směšovačem kapacitní, kondenzátorem  $C8$ ).  
První přijímače měly však oscilátor a směšovač zapojen  
podle levého dolního obrázku na str. 273.

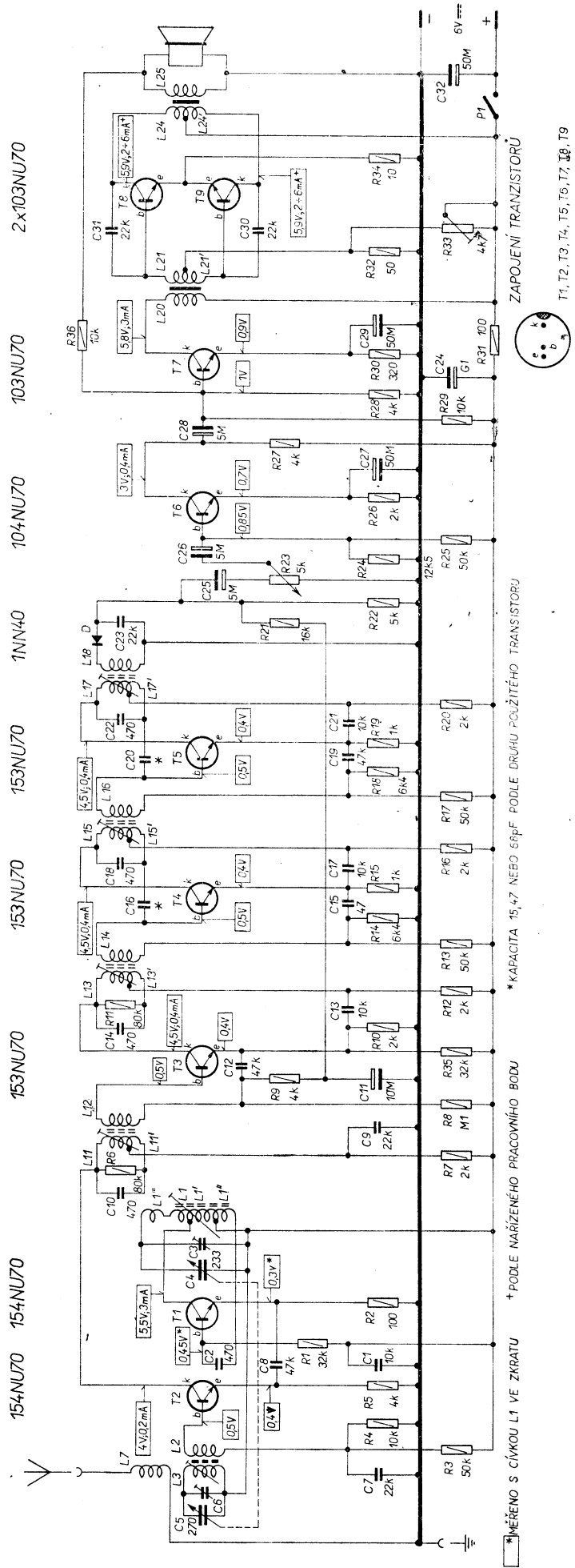
Od výrobního čísla 402 000 byl tranzistor T2 typu

154NU70 nahrazen typem 152NU70 a u novějších  
výrobků byl nahrazen typ germaniové diody 1NN40  
typem 1NN41.

Zapojení přijímačů od výrobního čísla 427 000 je  
zakresleno na str. 273.

Poslední změny v zapojení, které se týkaly pře-  
važně nízkofrekvenční části přístroje, jsou uvedeny  
na téže straně vpravo dole.

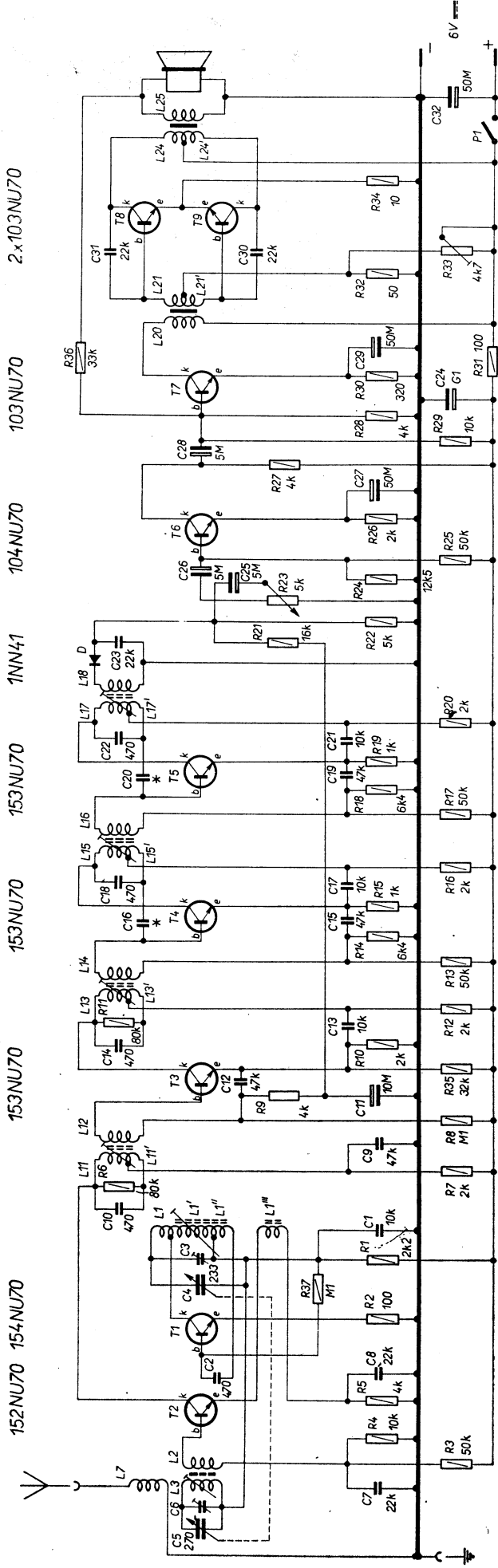
R	3, 3'	4	5	1	2	6, 7	8	9	9, 35	10	11, 12	13, 14	15	16	17	18	19, 20	21, 22	23, 24, 25, 26	27	29, 28	30, 31, 36	32, 33	34	
C	5, 6, 7	8, 1, 2	4, 3	10	9	11, 12	14, 13	16, 15	18, 17	16, 15	18, 17	13, 13', 14	15	15'	16	17, 17', 18	23, 25	26	27	28	24, 24'	29	31, 30	32, 31	34
L	3, 7, 2	1, 1', 1''	11, 11', 12	10, 10'	11, 11'	12, 12'	13, 13'	14, 14'	15, 15'	16, 16'	17, 17'	18, 18'	19, 19'	20, 20'	21, 21'	22, 22'	23, 23'	24, 24'	25, 25'	26, 26'	27, 27'	28, 28'	29, 29'	30, 30'	31, 31'



ZAPOJENÍ TRANZISTORŮ  
 T1, T2, T3, T4, T5, T6, T7, T8, T9

Zapojení tranzistorového přijímače 2S800B „T 58“ (provedení do výrobního čísla 427 000)

R	3,	4,	5,	2,	37,	1,	6,	7,	8,	9,	35,	10,	11,	12,	13,	14,	15,	16,	17,	18,	19,	20,	21,	22,	23,	24,	25,	26,	27,	28,	29,	30,	31,	32,	33,	34,
C	5,6,7,	2,8,	9,	10,	11,	12,	13,	14,	15,	16,	17,	18,	19,	20,	21,	22,	23,	24,	25,	26,	27,	28,	29,	30,	31,	32,	33,	34,	35,	36,	37,	38,	39,	40,	41,	42,
L	3,7,2,	1,1',1'',1''',	11,11',11'',	9,	10,	11,	12,	13,	14,	15,	16,	17,	18,	19,	20,	21,	22,	23,	24,	25,	26,	27,	28,	29,	30,	31,	32,	33,	34,	35,	36,	37,	38,	39,	40,	

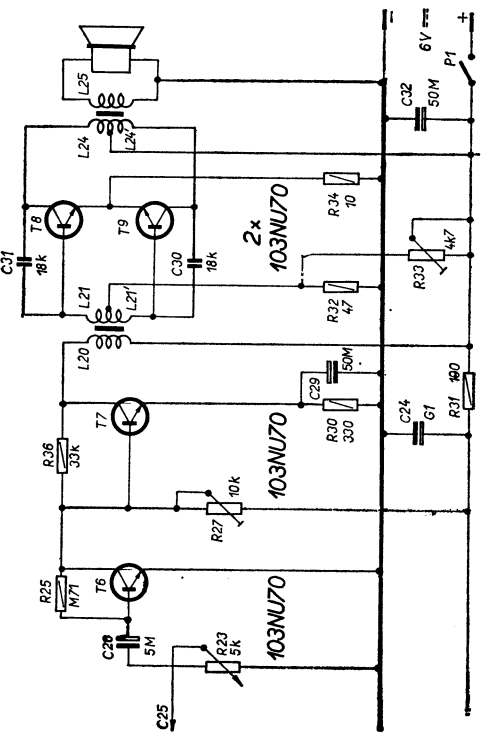


ZAPOJENÍ TRANZISTORŮ

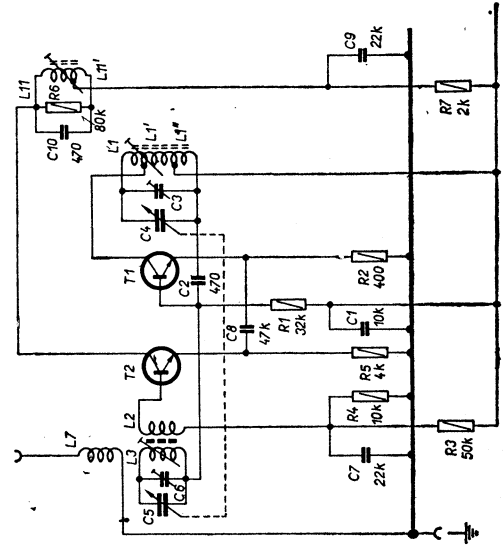


T1, T2, T3, T4, T5, T6, T7, T8, T9

Zapojení tranzistorového přijímače 2800B „T 58“ (provedení od výrobního čísla 427 000)



Zapojení vstupních obvodů prvních přijímačů



Zapojení nf části u přijímačů posledního provedení