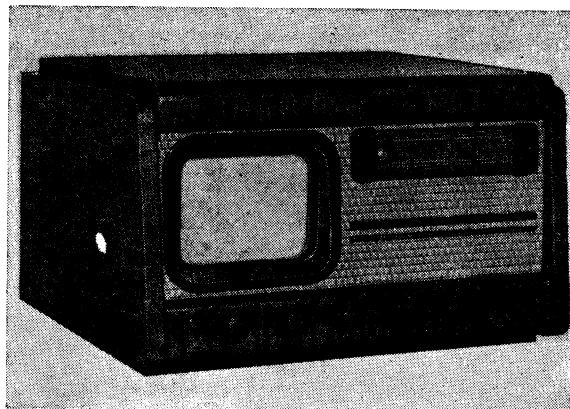


3.102 Televizní přijímače 4002A, 4002A-b

Výrobce: TESLA STRAŠNICE, n. p.



Televizní přijímače 4002A, 4002A-b,
výroba 1954 až 1957

Hlavní technické údaje:

Zapojení (viz přílohu XXI): Televizní přijímač s přímým zesílením pro první kanál (4002A-b pro druhý kanál) podle československé normy s mezinosným způsobem odběru zvukového doprovodu, s vestavěnou šestibodovou 2+1 elektronkovou rozhlasovou částí, k napájení ze střídavé sítě.

Televizní přijímač

Vstup: souměrný 160 Ω , nesouměrný 70 Ω

Rozsah: 1; kanál č. 1, tj. 48,5 až 56,5 MHz (4002A-b kanál č. 2, tj. 58 až 66 MHz)

Průměrná citlivost: 1,5 mV

Šířka přenášeného pásma: 5 MHz

Rozměr obrazu: 150 x 200 mm

Rozklad obrazu: blokovacími oscilátory

Vychylování: elektromagnetické, s cívkami s malou impedancí; vychylovací úhel 55° — zaostřování magnetické

Výstupní výkon zvukové části: 2 W (při kmitočtu 400 Hz a 5% zkreslení)

Rozhlasová část

Vlnové rozsahy: 3; 16,2 až 51 m (18,5 až 5,8 MHz); 185 až 571 m (1622 až 525 kHz); 860 až 2000 m (348 až 150 kHz)

Průměrná citlivost: střední a dlouhé vlny 70 μ V, krátké vlny 180 μ V

Průměrná šířka pásma: 13 kHz

Výstupní výkon: 1,5 W

Reproduktor: kruhový, průměru 200 mm, impedance kmitací cívky 5 Ω

Napájení: střídavým proudem 50 Hz s napětím 120 nebo 220 V

Příkon: při příjmu televize 150 W, při příjmu pouze zvukového doprovodu 70 W, při příjmu rozhlasu 50 W

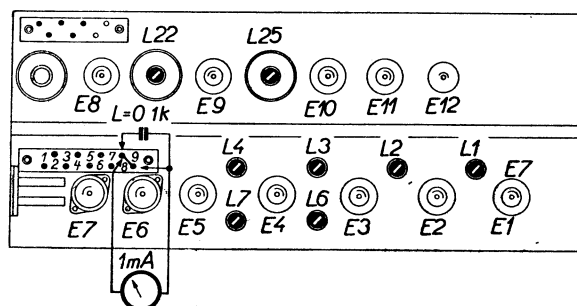
Sladování: (televizní část)

Obrazový díl:

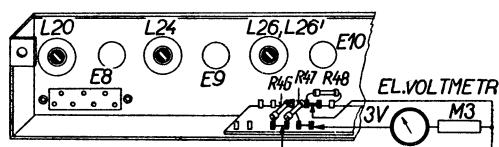
Zkušební vysílač přímo na nesouměrný vstup — měřič výstupu (s rozsahem asi 1 mA) mezi svorky 8 a 9 (v sérii s R22), překlenuté bezindukčním kondenzátorem 1000 pF. Postup podle schématu sladování na další straně.

Zvukový díl:

6,5 MHz, 20 mV — na řídicí mřížku elektronky E6 — L20, L22, L24, L25 max. (elektronkový voltmetr 3 V přes R = 0,3 M Ω mezi R46, R47 a šasi, viz obr.); L26 nul. (elektronkový voltmetr mezi odpory R47, R48 a šasi)



Sladovací prvky na šasi



Sladovací prvky pod šasi

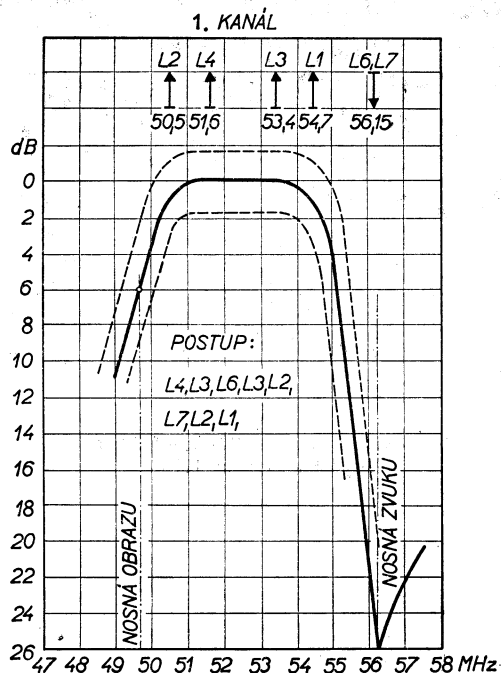


Schéma sladování vř dílu přijímače 4002A

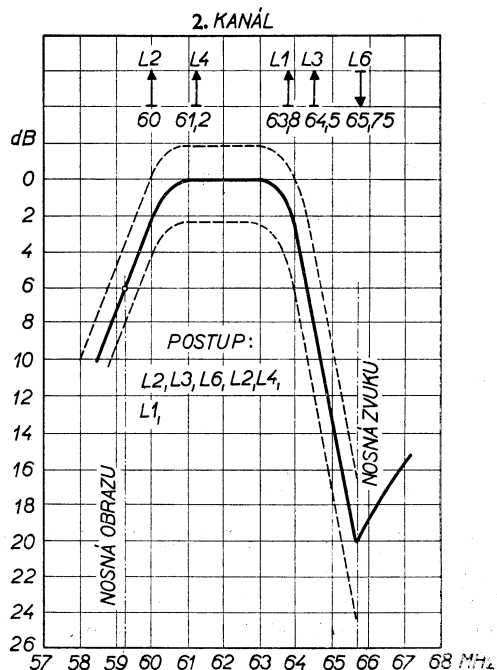


Schéma sladování vř dílu přijímače 4002A-b

Sladování: (rozhlasová část)

AM mf: 452 kHz — sv [$L64^*$, $L63^*$, $L62^*$, $L61^*$ max. (* sprážený obvod rozladit kondenzátorem 100 pF);] $L50$ min.

vř: kv — 5,8 MHz] $L59$ max.;
6,6 MHz o $L52^*$ max.

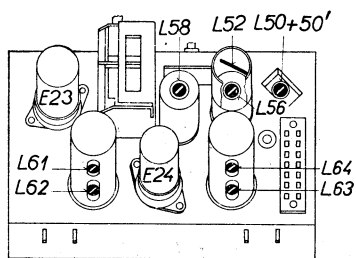
sv — 525 kHz] $L58$ max.;
609 kHz o $L54$ max.

dv — 150 kHz] $L57^{**}$ max.;
164 kHz o $L56$ max.

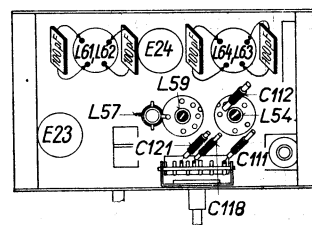
17,4 MHz • (dílek stupnice 19,) $C118$, $C111$ max.
(* Ladí se přihýbáním pólzávitu v cívice.)

1480 kHz • (dílek stupnice 24,) $C121$, $C112$ max.

(** Ladí se doladovacím kroužkem.)



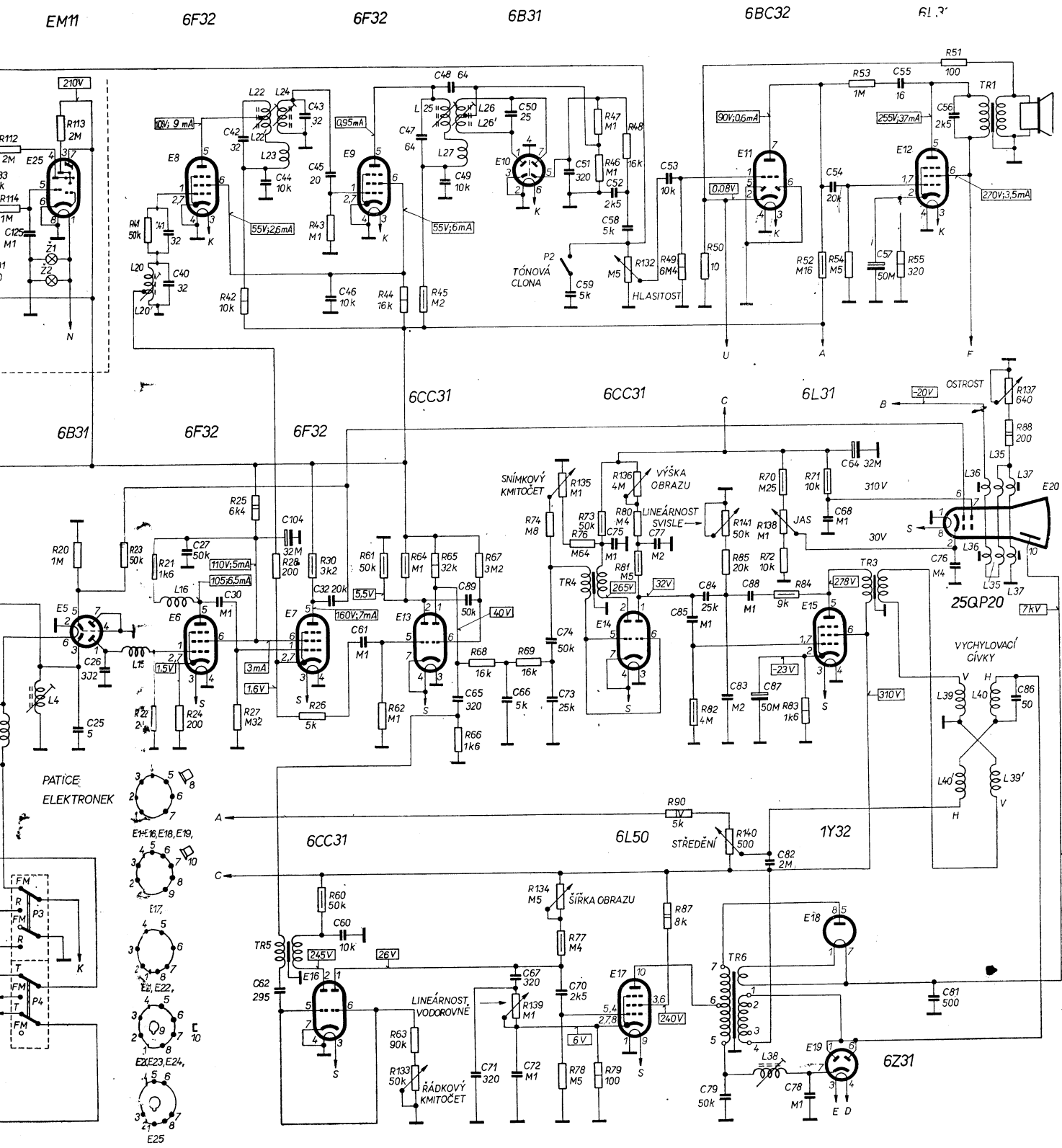
Sladovací prvky na šasi rozhlasové části



Sladovací prvky pod šasi rozhlasové části

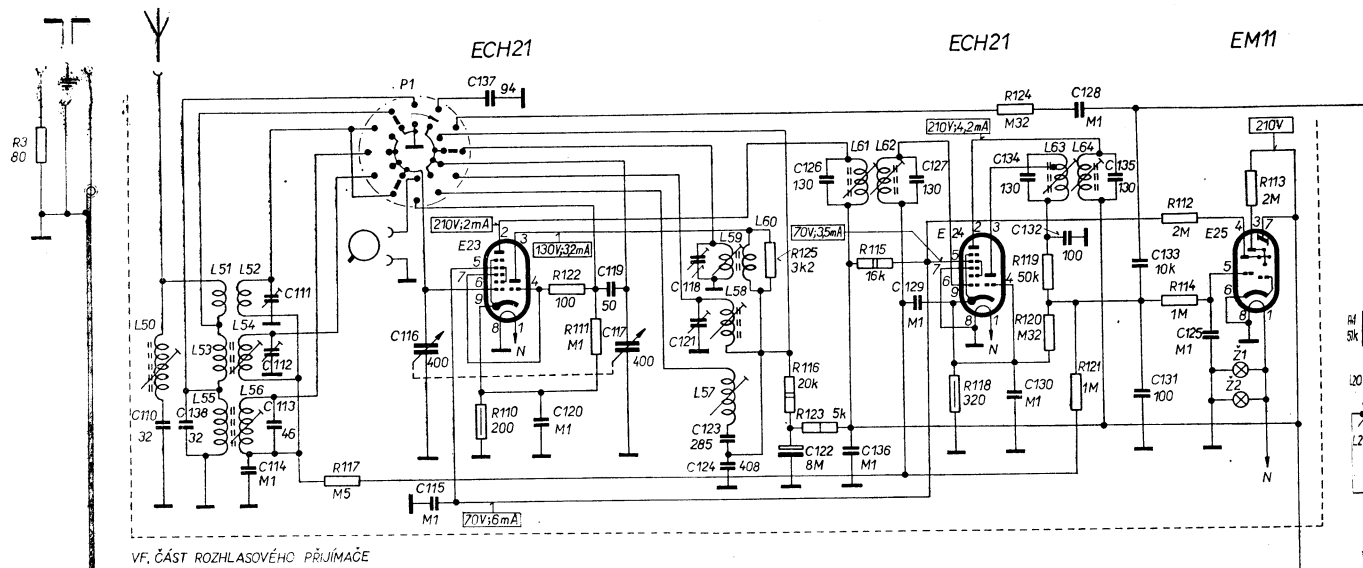
Změny v provedení: Typ 4002A-b má vř díl upravený pro kanál č. 2; dále byl vynechán odladovač nosného kmitočtu zvuku $L7C36$.

14,	113,	41,	42,	43,	44,	45,	47,46,48,132,	49, 50,	52, 54, 53,	55,	51,
20,	23,	212, 24,	27, 25, 28,	30,60,26,	61,62,	64,63,133,65,66,67,68,	139,	69,74,134,77,78,135,76,79,73,136,80,81,87,90,	82, 141,85, 140,	70,138,72,84,83,71,	132, 88,
125,		44,	42, 44,	43, 45, 46,		47,49,48,	50,	51,59,	52, 58,	53,	54,
	25, 26,	27, 30,	62,	32, 60,	61,	65,89,71,	66,67,72,	74,73,70,	75,	77,	85,84,79,
	15,20,21,	16,	22,22',24,23,			25,26,26',27,					88,87,82,
											78, 68,
											64,
											81,
											76,
											86,
											39,40',36,35,40,39',37,

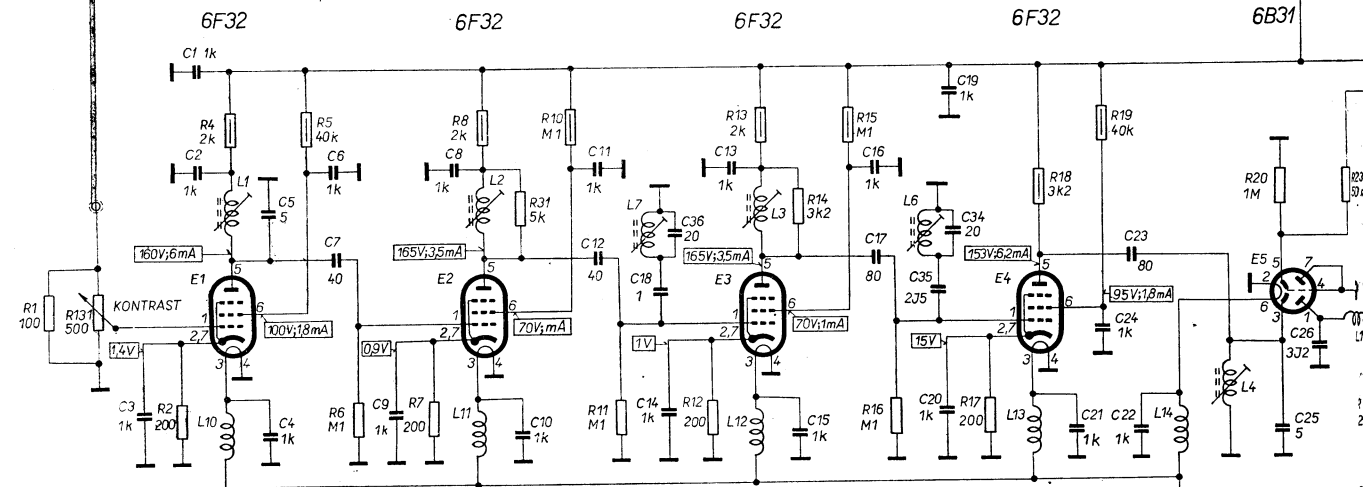


Zapojení televizního přijímače 4002A
PŘÍLOHA XXI.

				117,			110,	122,	111,		125,116,123,	115,	118,	124,119,120,121,	112,114,	113,	4				
R	3,																				
1	131,	2,	4,	5,	6,	7,	8,	31,	10,	11,	12,	89,13,	14,	101,	15,	16,	17,	18,	19,	20,	23,
C	110,138,	114,111,112,113,			116,115,		137,	120,	119,117		118,121,123,124,	122,	126,136,	129,127,	130,134,132,128,	135,	133,131,	125,			
L	3,1,2,	4,5,	6,7,	9,	8,	10,			11,12,	18,14,36,	13,	102,100,	15,63,103,101,16,17,35,	105,20,19,34,	21,	24,	23,22,	25,	26,		
	50,	51,53,55,110,52,54,56,					2,11,		7,		59,58,57,60,3,12,		61,	62,	6,	13,	63,64,	14,	4,		5,



VF. ČÁST ROZHLASOVÉHO PŘIJÍMAČE



ROZSAH	SPOJENÉ DOTEKY P1
KV	7-8, 15-16, 23-24,
SV	9-10, 17-18, 1-2,
DV	11-12, 19-20, 3-4,
○	13-14, 21-22, 5-6,

PŘEPÍNAČ P1

