

**3.402 Televizní hudební skříň
4312A „HOLLAR“,
4313A „BRANDL“,
4314A „BROŽÍK“**

Výrobce: TESLA STRAŠNICE, n. p.

Hlavní technické údaje:

Zapojení (viz přílohu XXXXI): Šestikanálový televizní přijímač — superhet pro příjem signálů podle československé normy typu 4310A s rozhlasovým přijímačem typu 625A a výkonovým nf zesilovačem k napájení ze střídavé sítě. Typ 4312A obsahuje ještě čtyřrychlostní měnič gramofonových desek MD1, typ 4313A dvourychlostní magnetofon typu MF52, typ 4314A gramofonový měnič desek MD1 i magnetofon MF52.

Televizní přijímač (4310A)

Vstup: souměrný, impedance 300 Ω

Rozsahy: 6 kanálů v prvním a třetím televizním pásmu. Cívky osazeny buď pro kanály č. 1, 2, 6, 8, 9 a 10, nebo pro kanály č. 1, 2, 6, 7, 8, a 9 (tj. 48,5 až 56,5 MHz; 58 až 66 MHz; 174 až 182 MHz; 190 až 214 MHz; nebo 48,5 až 56,5 MHz; 58 až 66 MHz; 174 až 206 MHz)

Mezifrekvence: 39,5 MHz, 33 MHz; mezinový kmitočet 6,5 MHz

Průměrná citlivost: pro všechny kanály lepší než 100 μV

Šířka přenášeného pásma: 5,5 MHz

Rozměr obrazu: 360 × 480 mm

Rozklad obrazu: řádkový — sinusovým oscilátorem; snímkový — blokovacím oscilátorem; řádková synchronizace se samočinným řízením kmitočtu

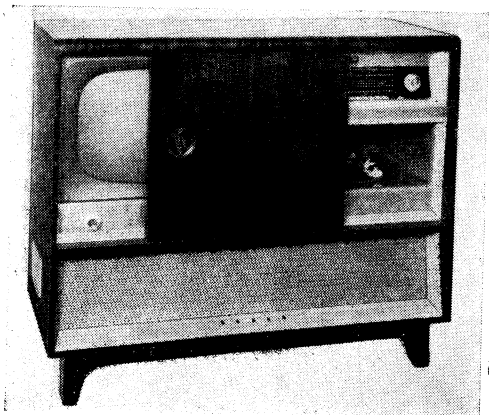
Vychylování: elektromagnetické, s cívkami s malou impedancí; vychylovací úhel 90° — zaostřování elektrostatické

Výstupní výkon zvukové části: 8 W (při kmitočtu 1 kHz a 5% zkreslení)

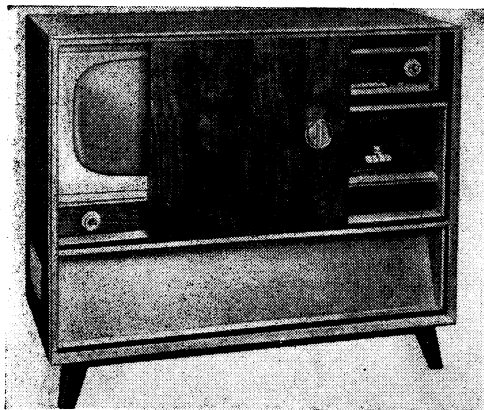
Dálkové řízení: jasu a hlasitosti

Reproduktory: 5; dva kruhové, průměru 273 mm, a tři oválné, rozměru 200 × 151 mm. Impedance kmitacíh cívek reproduktorů kruhových 6 Ω, oválných 5 Ω

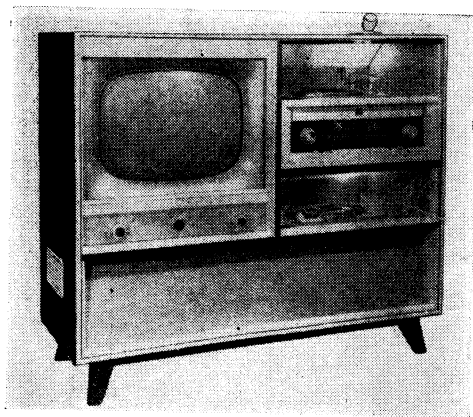
Napájení: střídavým proudem 50 Hz s napětím 120 nebo 220 V



Televizní hudební skříň 4312A „HOLLAR“, výroba 1958 až 1959



Televizní hudební skříň 4313A „BRANDL“, výroba 1958 až 1959



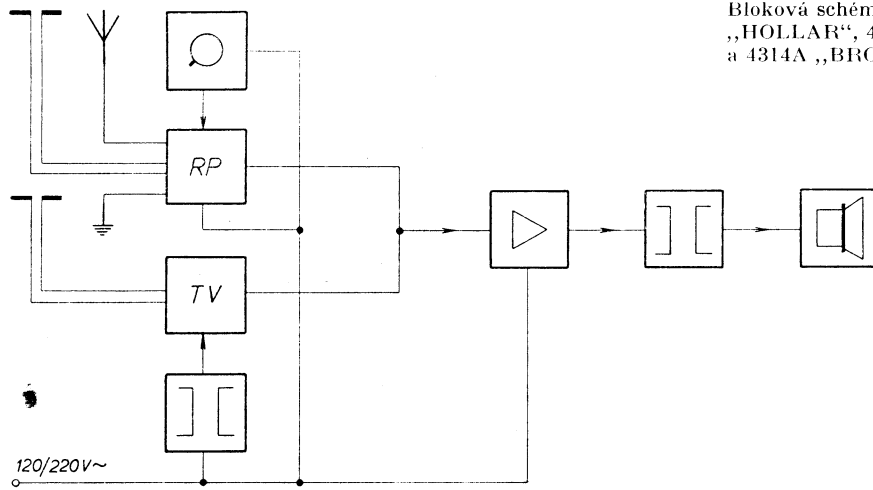
Televizní hudební skříň 4314A „BROŽÍK“, výroba 1958 až 1959

Rozhlasový přijímač (625A)

Vlnové rozsahy: 6; 4,08 až 4,58 m (73,5 až 65,5 MHz); 12,5 až 25,4 m (24 až 11,8 MHz); 25,4 až 53 m (11,8 až 5,66 MHz); 184,5 až 329 m (1625 až 910 kHz); 329,7 až 588 m (910 až 510 kHz); 1035 až 2000 m (290 až 150 kHz)

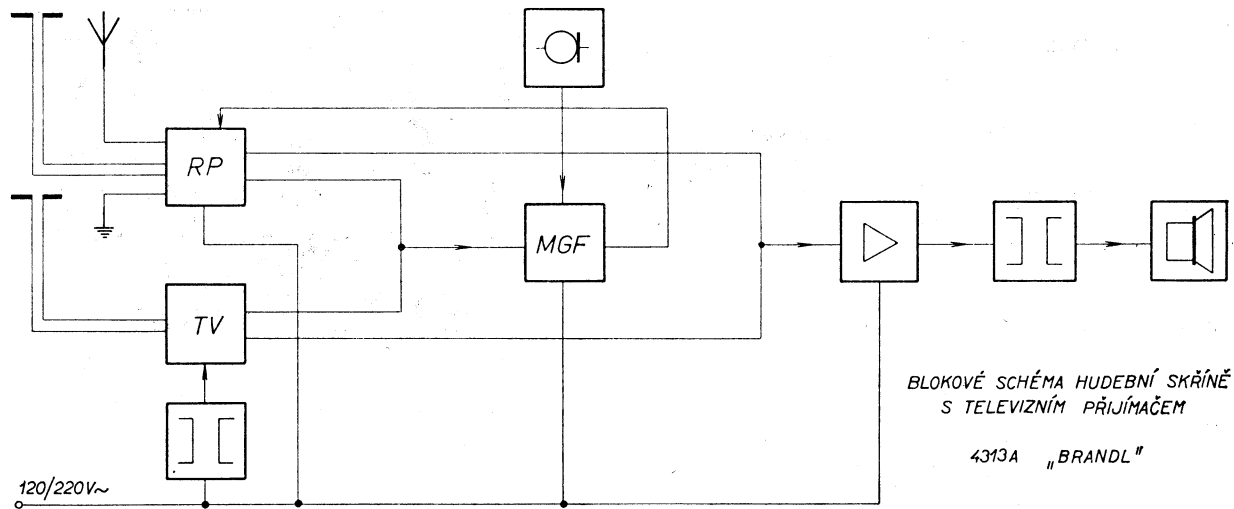
Mezifrekvence: při příjmu amplitudově modulovaných signálů 468 kHz; při příjmu kmitočtově modulovaných signálů 10,7 MHz

Bloková schémata televizních hudebních skříní 4312A „HOLLAR“, 4313A „BRANDL“ a 4314A „BROŽÍK“



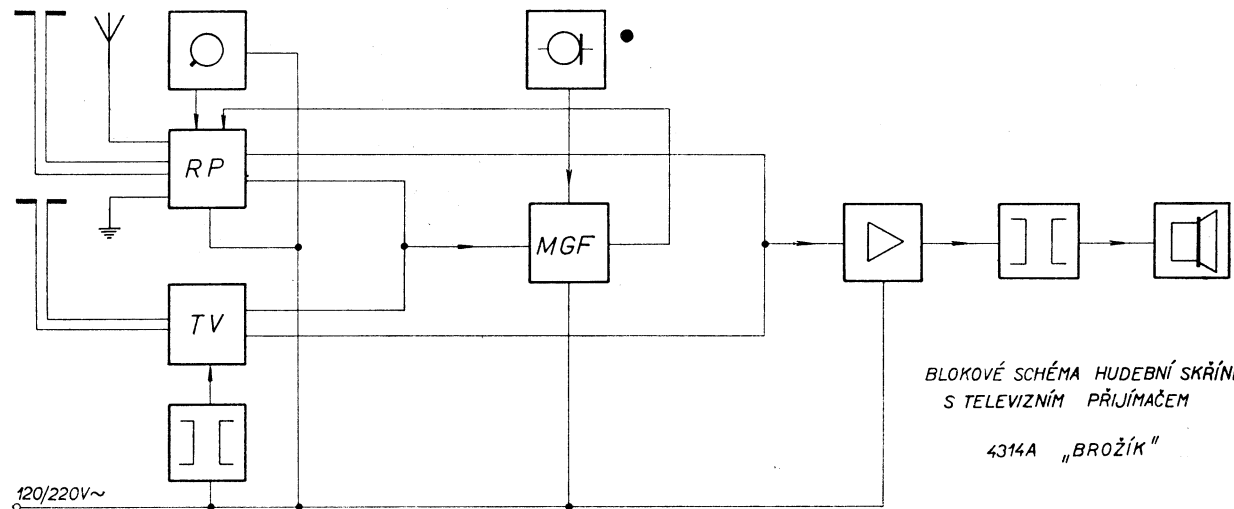
BLOKOVÉ SCHÉMA HUDEBNÍ SKŘÍŇE S TELEVIZNÍM PŘÍJÍMAČEM

4312A „HOLLAR“



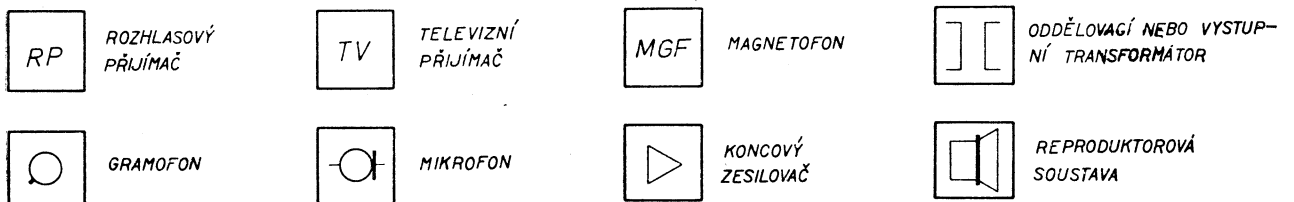
BLOKOVÉ SCHÉMA HUDEBNÍ SKŘÍŇE S TELEVIZNÍM PŘÍJÍMAČEM

4313A „BRANDL“



BLOKOVÉ SCHÉMA HUDEBNÍ SKŘÍŇE S TELEVIZNÍM PŘÍJÍMAČEM

4314A „BROŽÍK“



Průměrná citlivost: krátké vlny $30 \mu\text{V}$, střední a dlouhé vlny $15 \mu\text{V}$; velmi krátké vlny (pro odstup úrovně signálu od úrovně šumu 26 dB) $5 \mu\text{V}$

Průměrná šířka pásma: střední vlny 7 a 16 kHz, dlouhé vlny 7 a 14,5 kHz; krátké vlny 7 a 18 kHz

Gramofonový měnič desek (MD1)

Pohon: asynchronním motorkem s kotvou na krátko; rychlost otáčení talíře 78, 45, $33\frac{1}{3}$ a $16\frac{2}{3}$ ot/min, samočinná výměna 10 gramofonových desek průměru 17, 25 a 30 mm, možnost opakovat zvolené desky, samočinné vypínání motoru

Přenoska: piezoelektrická se safirovými hroty, pro přehrávání gramofonových desek se širokou i úzkou drážkou (standard a mikro)

Magnetofon (MF52)

Výbava: Tlačítkové ovládání (úplná dálková obsluha možná) — dvě rychlosti posunu pásku 9,5

a 19,05 cm/s — záznam dvoustopý s mezinárodním sledem stop — oboustranný chod (umožňuje změnu stop bez obracení cívek) — samočinné zastavení nebo změna směru otáčení — indikátor úrovně záznamu — přestávkové tlačítko

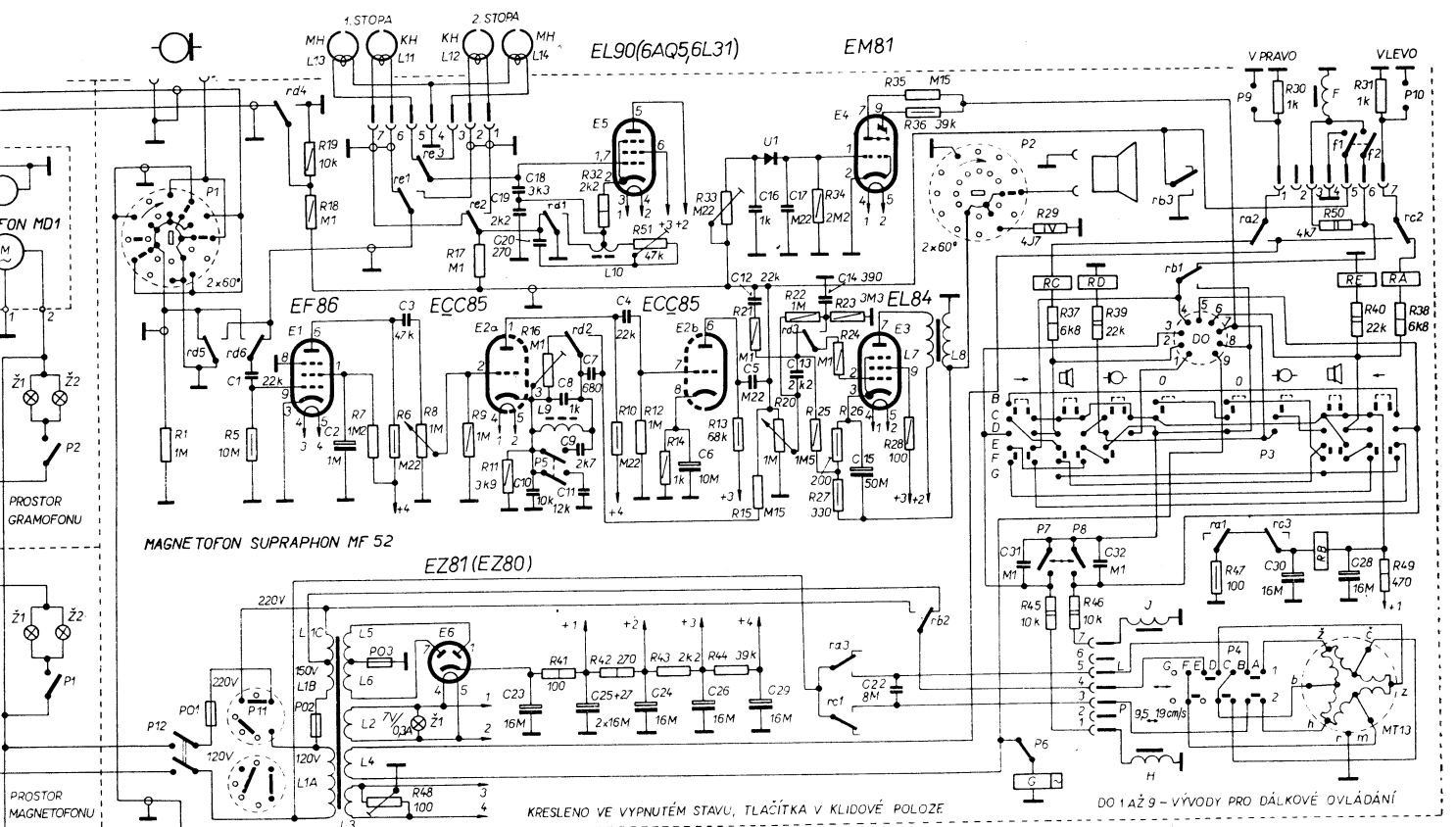
Mikrofon: piezoelektrický se stolním stojánkem

Sladování:

Televizní přijímač 4310A — podle pokynů uvedených pod 3.401 (str. 358)

Rozhlasový přijímač 625A — podle pokynů uvedených pod 1.522 (str. 165)

Změny v provedení: Přístroje byly vyráběny jen v malých sériích podle došlých objednávek, proto na nich byla řada nehlášených úprav a změn. První výrobky byly vybaveny nf zesilovači podle schématu (příloha XXXXI), další výrobky byly opatřeny nf zesilovači používanými u televizních přijímačů 4310A „MAROLD“ (zakreslených na příloze XXXX).



RELÉ

RA	CHOD VLEVO	ra1, ra2, ra3
RB	RYCHLÝ ROZBĚH	rb1, rb2, rb3
RC	CHOD VPRAVO	rc1, rc2, rc3
RD	ZÁZNAM	rd1, rd2, rd3, rd4, rd5, rd6
RE	PŘEPÍNÁNÍ HLAV	re1, re2, re3

ELEKTROMAGNETY

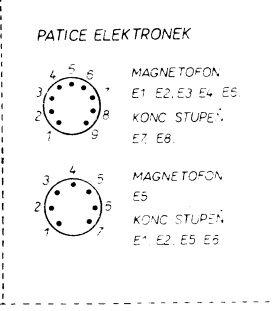
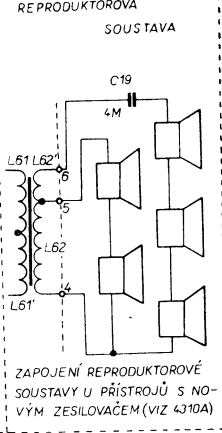
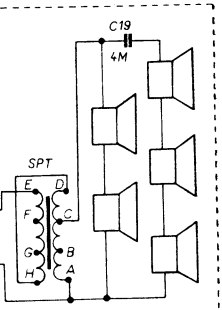
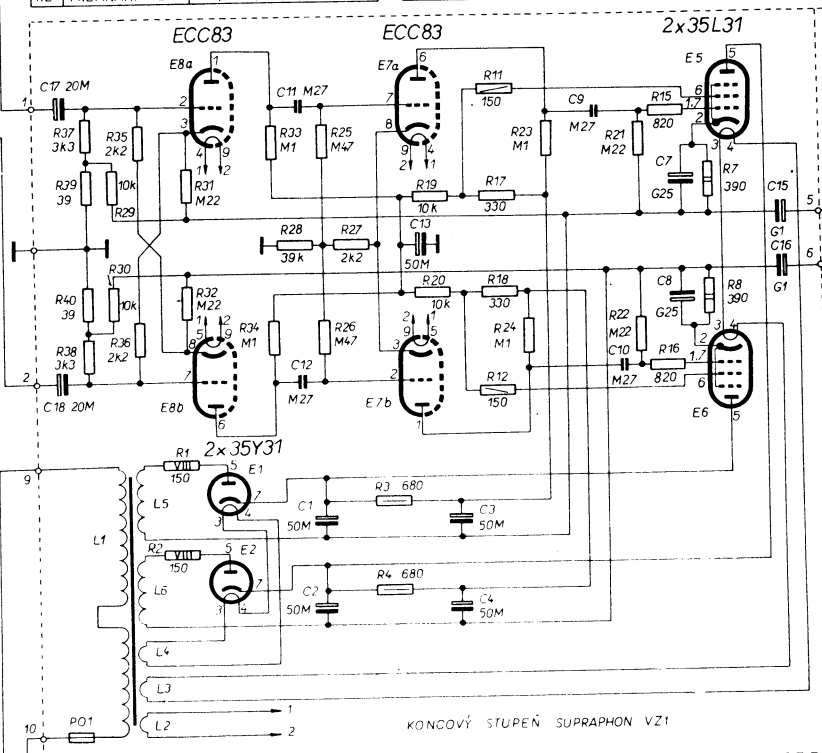
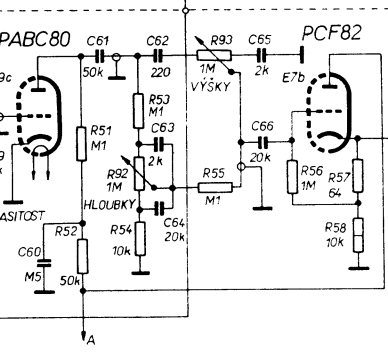
F	PŘÍTLAŽNÉ KLADKY	f1, f2
G	VYPÍNÁNÍ	
H	PRÁVÉ SPOJKY	
J	LEVÉ SPOJKY	

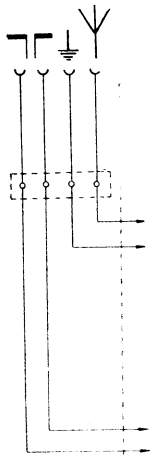
PŘEPÍNAČE

P1	PŘEPÍNAČ VSTUPŮ
P2	PŘEPÍNAČ VÝSTUPŮ
P3	TLAČÍTKOVÝ PŘEPÍNAČ
P4	PŘEPÍNAČ RYCHLOSTI

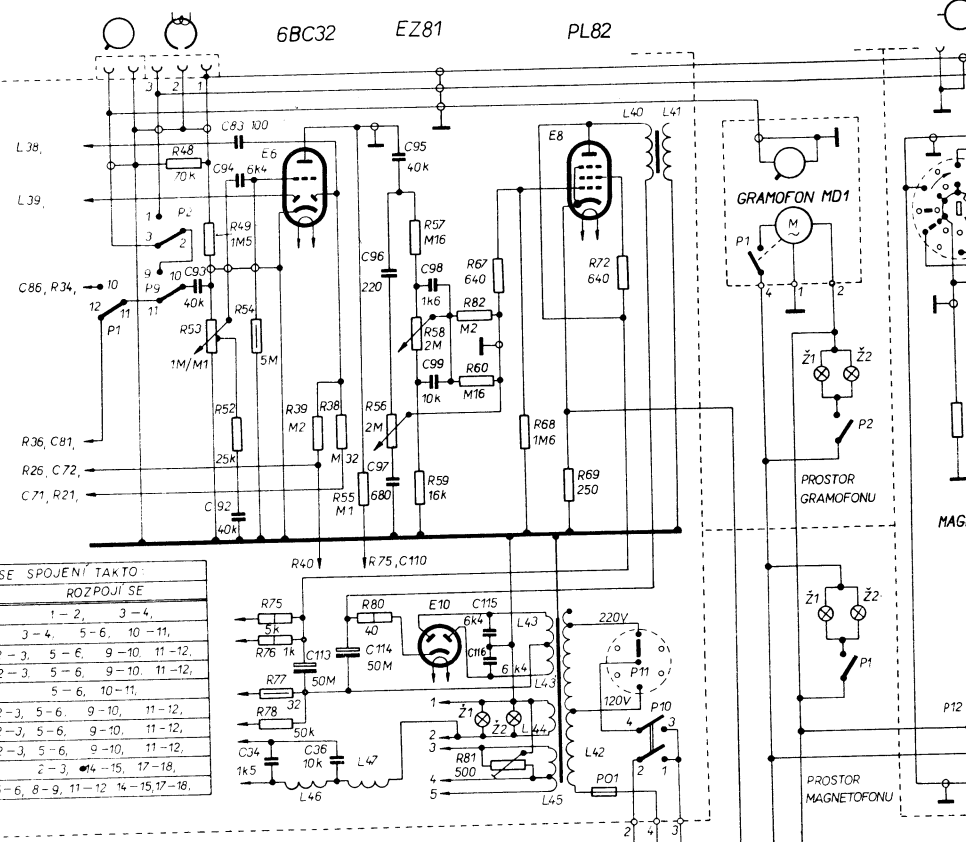
SPÍNÁČE

P5	KOREKCE 9,5-19cm/s
P6	BRZDOVÝ OKRUH
P7/P8	BRZDOVÝ PŘEPÍNAČ
P9,P10	KONC.VYP. DOTEKY

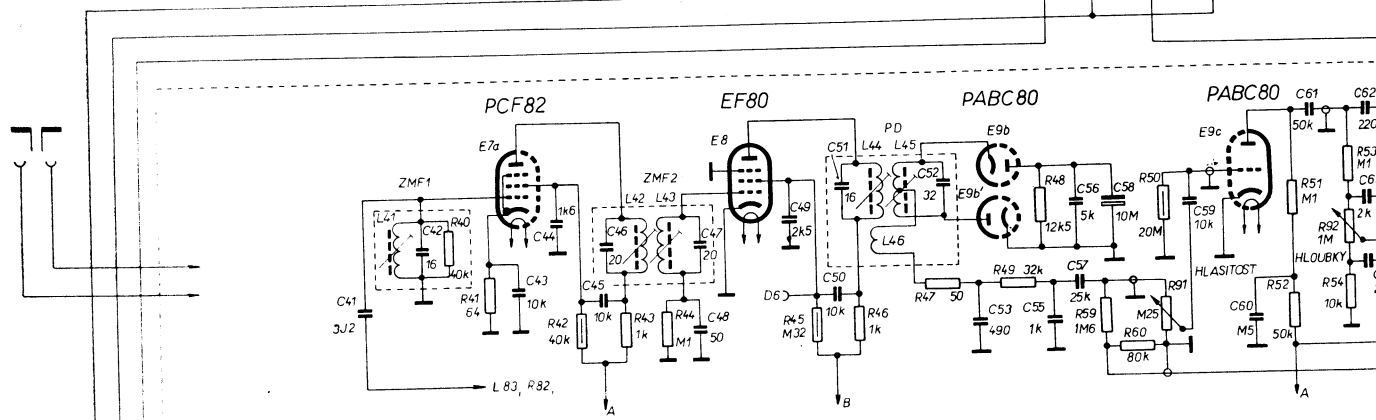




PŘIJÍMAČ 625A „HYMNUS“



TLAČÍTKO OZNAČENÉ	STISKNUTÍM TLAČÍTKA MĚNÍ SE SPOJENÍ TAKTO	
	SPOJÍ SE	ROZPOJÍ SE
VYP	P10	1-2, 3-4
GRAMO	P9	2-3, 4-5, 9-10, 11-12
DV	P8	1-2, 4-5, 8-9, 10-11
SVI	P7	1-2, 4-5, 8-9, 10-11
FERRIT	P6	4-5, 10, 12
SVII	P5	1-2, 4-5, 8-9, 10-11
KVI	P4	1-2, 4-5, 8-9, 10-11
KVII	P3	1-2, 4-5, 8-9, 10-11
KVI	P2	1-2, 13-14, 16-17
VKV	P1	4-5, 8-9, 10-11, 13-14, 16-17



TELEVIZNÍ PŘIJÍMAČ 4310A „MAROLD“

