

1.7 PŘIJÍMAČE LUXUSNÍ

1.701 Rozhlasový přijímač 805A „FILHARMONIE“

Výrobce: TESLA PŘELOUČ, n. p., nyní
TESLA PARDUBICE, n. p.,
závod PŘELOUČ



Rozhlasový přijímač 805A „FILHARMONIE“,
výroba 1958 až 1959

Hlavní technické údaje:

Zapojení (viz přílohu V): Osmiobvodový, 8+1 elektronkový superhet na krátkých, středních a dlouhých vlnách — 9+1 elektronkový, desetiobvodový superhet na velmi krátkých vlnách — k napájení ze střídavé sítě.

Vlnové rozsahy: 6; 4,08 až 4,58 m (73,5 až 65,5 MHz); 13,04 až 25,2 m (23 až 11,9 MHz); 25,2 až 52,6 m (11,9 až 5,7 MHz); 187 až 333,3 m (1604 až 900 kHz); 331,5 až 571,4 m (905 až 525 kHz); 1053 až 2000 m (285 až 150 kHz)

Průměrná citlivost: krátké vlny 30 μ V, střední a dlouhé vlny 15 μ V, velmi krátké vlny (pro odstup úrovně signálu od úrovně šumu 26 dB) 3,5 μ V

Průměrná šířka pásma: 7,5 a 17 kHz

Výstupní výkon: 6 W (při kmitočtu 400 Hz a 5% zkreslení)

Reproduktory: 6, z toho 4 dynamické s permanentními magnety. Jeden kruhový, průměru 270 mm, s impedancí kmitací cívky 6 Ω ; tři oválné rozměrů 200 \times 150 mm, s impedancí kmitacích cívek 5 Ω ; dva elektrostatické rozměrů 100 \times 60 \times 13 mm pro kmitočty 5 až 20 kHz

Napájení: střídavým proudem 50 Hz s napětím 120 a 220 V

Příkon: asi 75 W

Sladování: AM — (tlačítko šířky pásma v poloze „úzké pásmo“)

mf: 468 kHz přes kondenzátor C52 odpojený od tlačítkové soupravy — sv1 L44, L43, L38, L37, L34, L33 max.; C52 připojit, sv2] L1, L2 min.

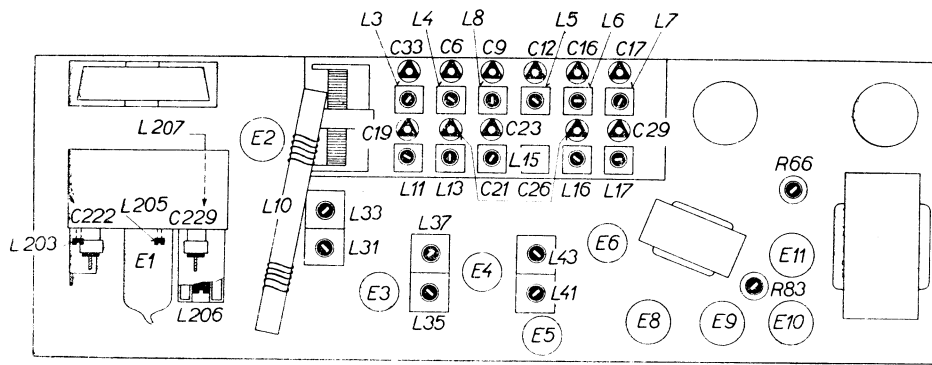
vf: odladovače sv1 — 2386 kHz \circ (zrcadlo) L8 min.; sv2 — 525 kHz \circ L9 max.

sv1 —	942 kHz \bullet L15, L5 max.	sv2 —	530 kHz \bullet L16, L6 max.
	1552 kHz \bullet C23, C12 max.		873 kHz \bullet C26, C16 max.
sv1 + ferit —	942 kHz \bullet L10 max.	dv —	153 kHz \bullet L17, L7 max.
	1552 kHz \bullet C9 max.		278 kHz \bullet C29, C17 max.
kv2 —	5,9 MHz \bullet L13, L4 max.	kv1 —	12,8 MHz \bullet L11, L3 max.
	11,7 MHz \bullet C21, C6 max.		22,6 MHz \bullet C19*, C33 max.

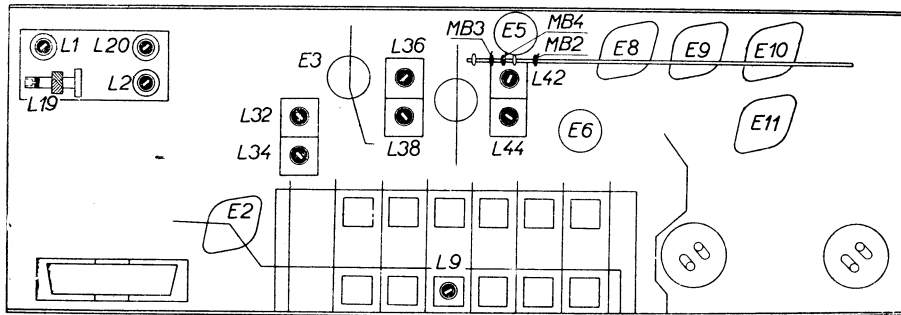
(* Oscilátor kmitá o mf niž než přijímaný signál! (správná výchylka s větší kapacitou C19))

FM mf: 10,7 MHz — L41 max., L42 nul., L36, L35, L32, L31, L206, L207 max.; L20 na krátko, L19 min. — L19 nakrátko, L20 min.

vf: 73,5 MHz — [C229 max. — 65,5 MHz] L205 max.
72,4 MHz — \circ C222 max. — 66,8 MHz \circ L203 max.



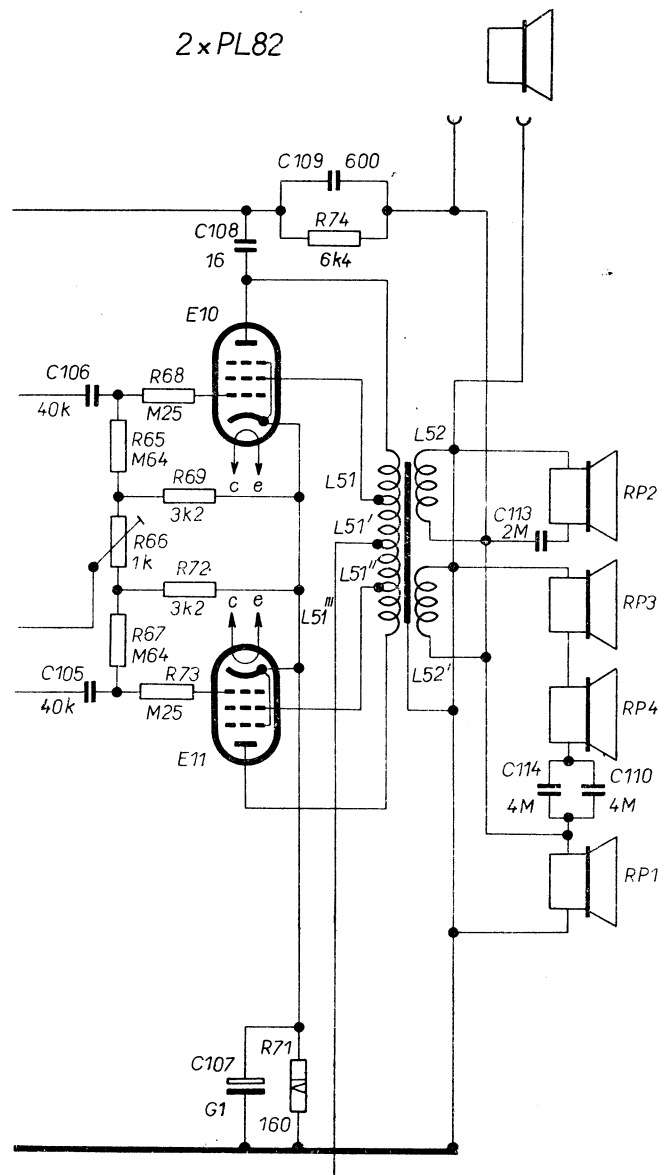
Slaďovací prvky na šasi



Slaďovací prvky pod šasi

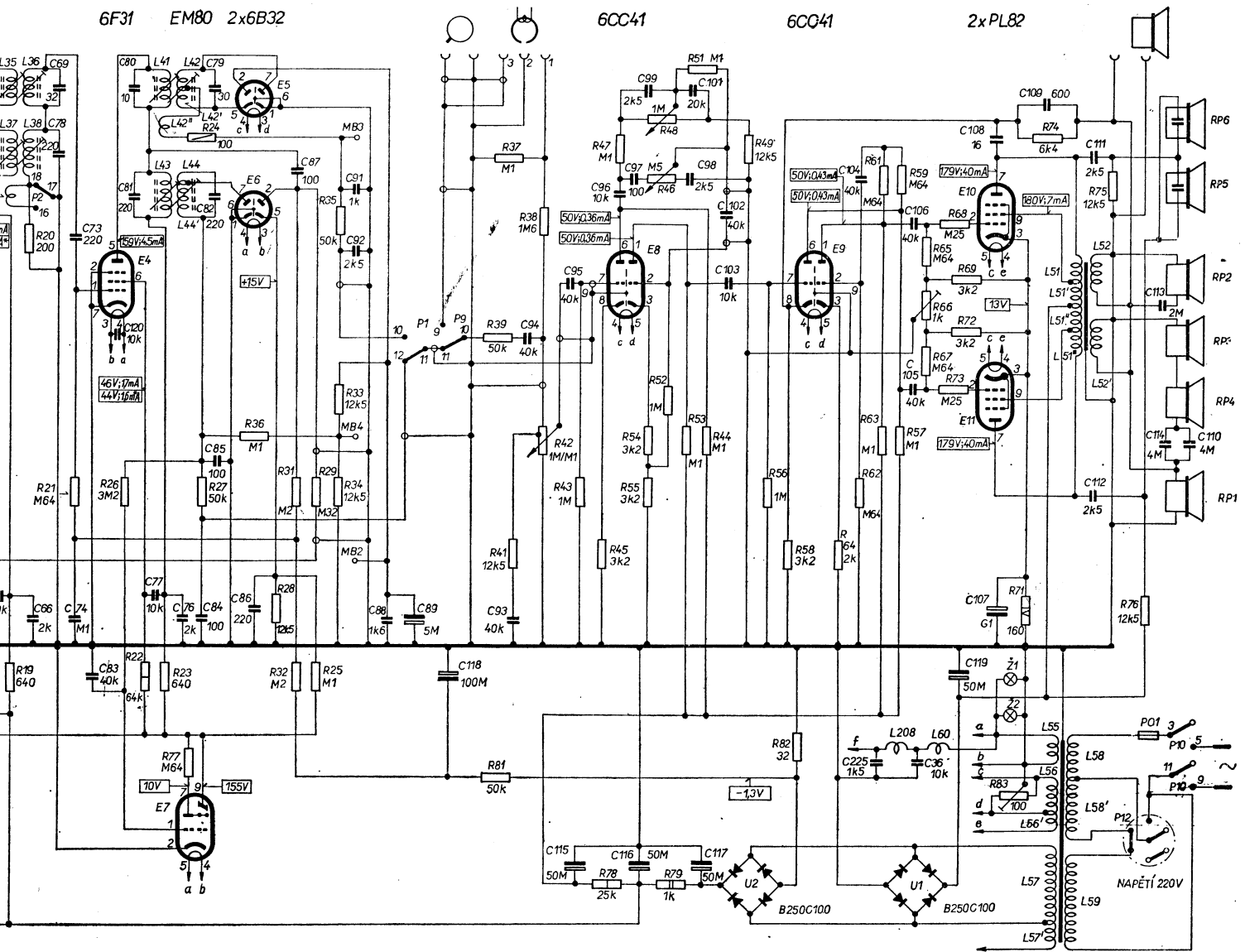
Změny v provedení: U přístrojů posledních výrobních sérií byl vynechán kondenzátor $C3 = 2\,700\text{ pF}$. První série se dodávala bez elektrostatických reproduktorů podle obrázku.

2 × PL82



Zapojení reproduktorů u přijímačů první série

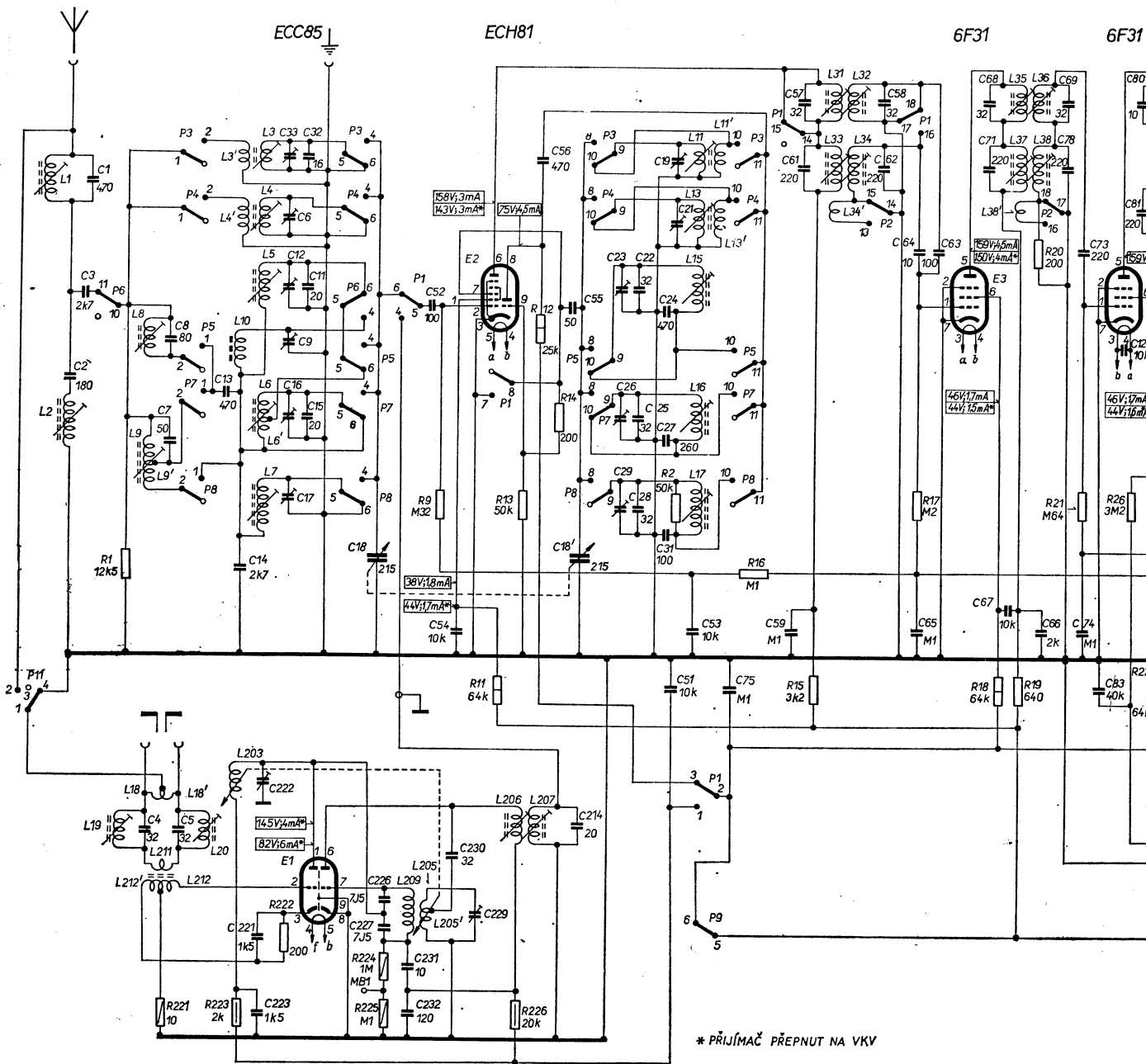
19, 20, 21,	26,	22, 23, 77, 24,	27, 36,	31, 28, 32,	35, 29, 25, 33,	34,	37, 39, 41, 81,	38, 42, 43, 47, 45, 78,	54, 55, 48, 46, 52, 51, 79, 53, 44, 49, 56, 82, 58,	64, 62, 61, 63, 59, 57, 65, 66, 67, 68, 73, 69, 72, 74, 83, 71,	75,	76,
67, 69, 78, 66,	73, 83, 10, 74, 80, 81, 71, 76, 79, 82, 85, 84, 86, 87,	91, 92,	88, 89, 118,	93,	94,	95, 115, 96, 97, 116,	99, 101, 98,	102, 103, 117,	104, 225, 106, 105,	36, 108, 119, 107, 109, 111, 112,	113, 114, 110,	
37, 38, 36, 38,	41, 43, 42, 42, 44, 44, 42,								208, 60,	51, 51, 51, 51, 55, 56, 56, 57, 57, 52, 52, 58, 58, 59,		



NAPĚTÍ 120V

Zapojení rozhlasového přijímače 805A „FILHARMONIE“
PŘÍLOHA V.

R	1, 221, 223, 222, 224, 225, 9, 11, 13, 226, 12, 14, 2, 16, 15, 17, 18, 19, 20, 21, 26,
C	2, 3, 1, 4, 5, 7, 8, 13, 14, 221, 223, 222, 33, 12, 16, 6, 9, 17, 32, 11, 15, 18, 226, 227, 231, 232, 52, 54, 230, 229, 56, 55, 18, 214, 23, 26, 29, 22, 25, 28, 19, 21, 24, 27, 31, 51, 53, 75, 57, 61, 59, 58, 62, 64, 65, 63, 68, 71, 67, 69, 78, 66, 73, 83, 120,
L	1, 2, 19, 212, 18, 8, 9, 9', 211, 212, 18', 20, 3', 4', 10, 203, 3, 4, 5, 6, 6', 7, 209, 205, 205', 206, 207, 11, 13, 15, 16, 17, 11', 13', 31, 33, 34, 32, 34', 35, 37, 38', 36, 38,

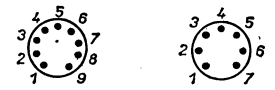


* PŘÍJÍMAČ PŘEPNUT NA VKV

TLAČÍTKOVÝ PŘEPÍNAČ P1-P10

TLAČÍTKO, OZNACENÉ	STISKNUTÍM TLAČÍTKA MĚNÍ SE SPOJENÍ TAKTO :	
	SPOJÍ SE	ROZPOJÍ SE
VYP P10		3 - 5, 9 - 11,
GRAMO P9	9 - 10	5 - 6, 10 - 11,
DV P8	1 - 2, 4 - 5, 8 - 9, 10 - 11,	5 - 6,
SV II P7	1 - 2, 4 - 5, 8 - 9, 10 - 11,	5 - 6, 9 - 10,
FERRIT P6	4 - 5	5 - 6, 10 - 11,
SV I P5	1 - 2, 4 - 5, 8 - 9, 10 - 11,	5 - 6, 9 - 10,
KVII P4	1 - 2, 4 - 5, 8 - 9, 10 - 11,	5 - 6, 9 - 10,
KVI P3	1 - 2, 4 - 5, 8 - 9, 10 - 11,	5 - 6, 9 - 10,
ŠÍŘE PÁSMO P2	13 - 14, 16 - 17,	14 - 15, 17 - 18,
VKV P1	1 - 2, 4 - 5, 7 - 8, 10 - 11, 16 - 17,	2 - 3, 5 - 6, 11 - 12, 14 - 15, 17 - 18,

PATICE ELEKTRONEK



E1, E2, E7, E8, E9, E10, E11, E3, E4, E5, E6