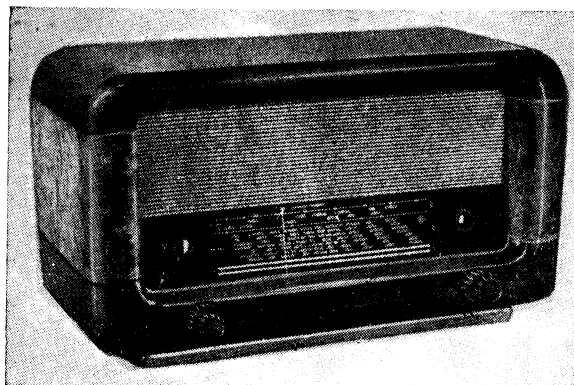


1.5 PŘIJÍMAČE STŘEDNÍ

1.501 Rozhlasový přijímač 43 S „KOLONEL“

Výrobce: JISKRA, lidové kovo-elektrodružstvo v Pardubicích



Rozhlasový přijímač 43 S „KOLONEL“, výroba 1946 až 1947

Hlavní technické údaje:

Zapojení: Šestiobvodový, 3+2 elektronkový superhet k napájení ze střídavé sítě.

Vlnové rozsahy: 3; 20 až 52 m (15 až 5,76 MHz); 200 až 590 m (1500 až 508,4 kHz); 750 až 2000 m (400 až 150 kHz)

Průměrná citlivost: krátké vlny 55 μ V, střední a dlouhé vlny 40 μ V

Průměrná šířka pásma: 12 kHz

Výstupní výkon: 2,4 W

Reproduktor: kruhový, průměr 200 mm, impedance kmitací cívky 5 Ω

Napájení: střídavým proudem 50 Hz s napětím 110, 125, 150, 220 a 240 V

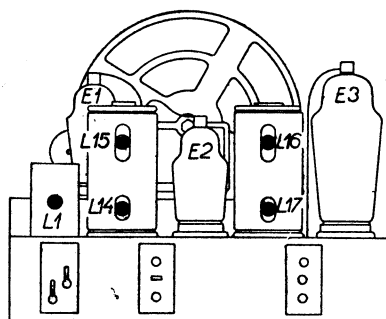
Příkon: asi 51 W

Sladování: AM mf: 470 kHz — sv [L17, L16, L15, L14 max.;] L1 min.

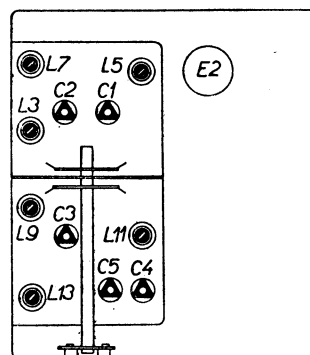
vf: kv — 6 MHz • L9, L3 max.
17,65 MHz • C3 max.

sv — 600 kHz • L11, L5 max.
1200 kHz • C4, C1 max.

dv — 166,7 kHz • L13, L7 max.
375 kHz • C5, C2 max.

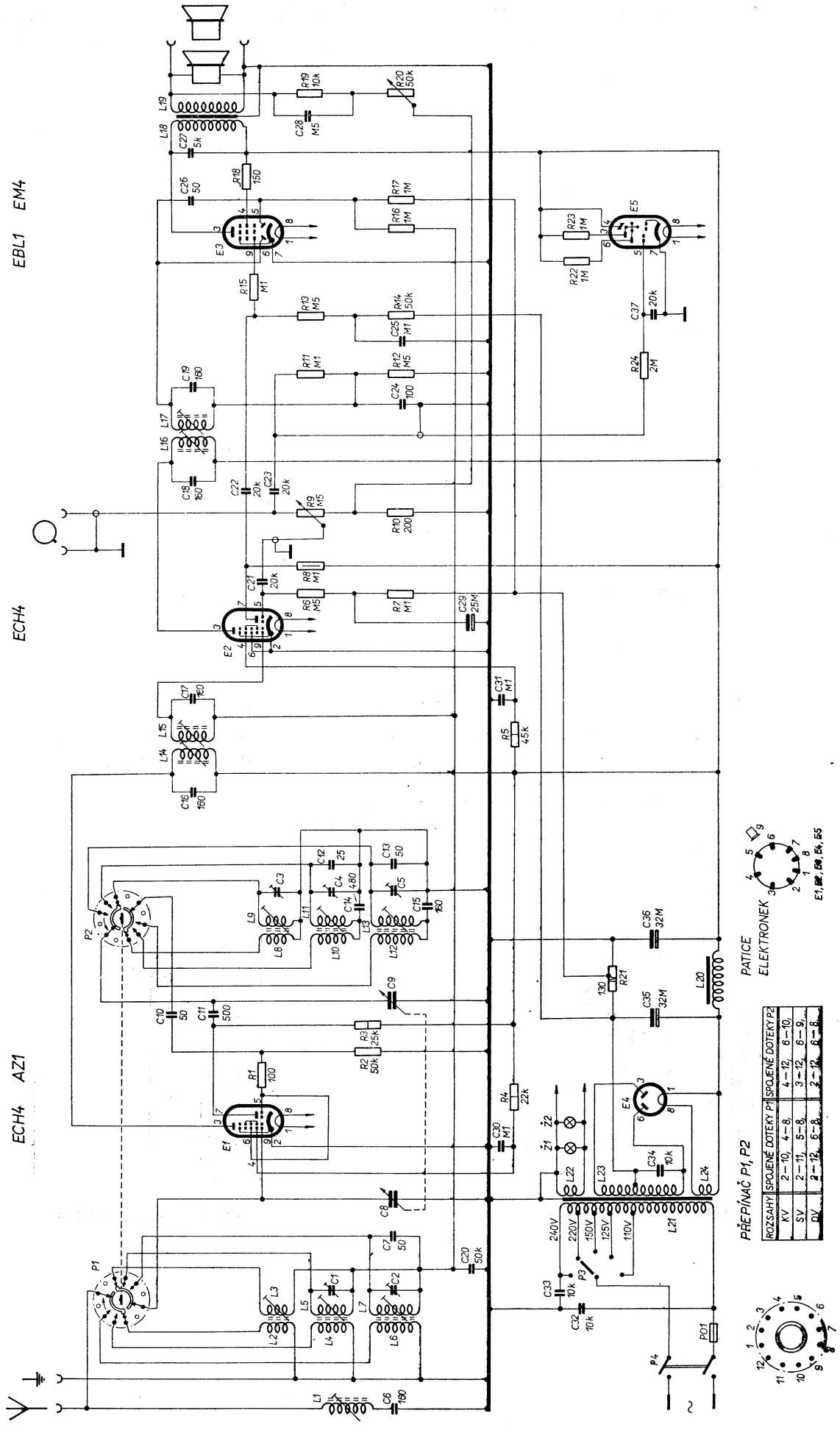


Sladovací prvky na šasi



Sladovací prvky pod šasi

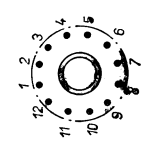
R	6, 7, 8, 9, 10, 11, 12, 14, 15, 16, 17, 18, 19, 20
C	1, 2, 3, 4, 5, 6, 7, 8, 9, 10, 11, 12, 13, 14, 15, 16, 17, 18, 19, 20, 21, 22, 23, 24, 25, 26, 27, 28, 29, 30, 31, 32, 33, 34, 35, 36, 37, 38, 39, 40, 41, 42, 43, 44, 45, 46, 47, 48, 49, 50, 51, 52, 53, 54, 55, 56, 57, 58, 59, 60, 61, 62, 63, 64, 65, 66, 67, 68, 69, 70, 71, 72, 73, 74, 75, 76, 77, 78, 79, 80, 81, 82, 83, 84, 85, 86, 87, 88, 89, 90, 91, 92, 93, 94, 95, 96, 97, 98, 99, 100
L	1, 2, 3, 4, 5, 6, 7, 8, 9, 10, 11, 12, 13, 14, 15, 16, 17, 18, 19, 20, 21, 22, 23, 24, 25, 26, 27, 28, 29, 30, 31, 32, 33, 34, 35, 36, 37, 38, 39, 40, 41, 42, 43, 44, 45, 46, 47, 48, 49, 50, 51, 52, 53, 54, 55, 56, 57, 58, 59, 60, 61, 62, 63, 64, 65, 66, 67, 68, 69, 70, 71, 72, 73, 74, 75, 76, 77, 78, 79, 80, 81, 82, 83, 84, 85, 86, 87, 88, 89, 90, 91, 92, 93, 94, 95, 96, 97, 98, 99, 100



ECH4 AZ1

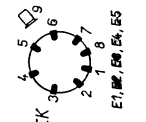
ECH4

EBL1 EM4



PRĚPÍNAČ P1, P2

ROZSAHY	ISPOUENÉ DOTEKY	PŘI ISPOUENÍ DOTEKY P2
KV	2-10, 4-6, 4-12, 6-10	
SV	2-11, 5-8, 3-12, 6-9	
DV	2-12, 6-8, 2-12, 6-8	



PATICE ELEKTRONEK

E1, E2, E3, E4, E5