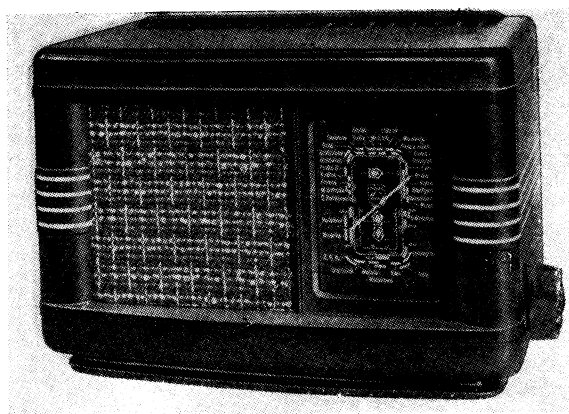


1.202 Rozhlasový přijímač 208U-45 a 208U-45P

Výrobce: PHILIPS, akc. spol., nyní
TESLA, n. p., Praha-Hloubětín



Rozhlasové přijímače 208U-45 a 208U-45P,
výroba 1945 až 1946

Hlavní technické údaje:

Zapojení: Šestiobvodový, 3+1 elektronkový
superhet k napájení ze střídavé i stejnosměrné sítě.

Vlnové rozsahy: 3; 15 až 51 m (20 až 5,88 MHz);
192 až 575 m (1563 až 522 kHz); 750 až 1910 m (400
až 157 kHz)

Průměrná citlivost: krátké vlny 310 μ V,
střední vlny 90 μ V, dlouhé vlny 110 μ V

Průměrná šířka pásma: 11,5 kHz

Výstupní výkon: 208U-45 0,8 W; 208U-45P
1,8 W při st napětí 220 V (0,6 W při st napětí 125 V)

Reproduktor: dynamický, 208U-45 s elektro-
magnetem (buzení 30 V/50 mA), 208U-45P s permanent-
ním magnetem; průměr membrány 135 mm, impedance
kmitací cívky 5 Ω

Napájení: stejnosměrným a střídavým proudem
30 až 100 Hz s napětím 110, 125, 220 V (u 208U-45) —
110, 125, 200 a 220 V (u 208U-45P)

Příkon: 208U-45 — 38 W při st napětí 220 V;
34 W při st napětí 125 V; 208U-45P — 44 W při st
napětí 220 V; 33 W při st napětí 125 V

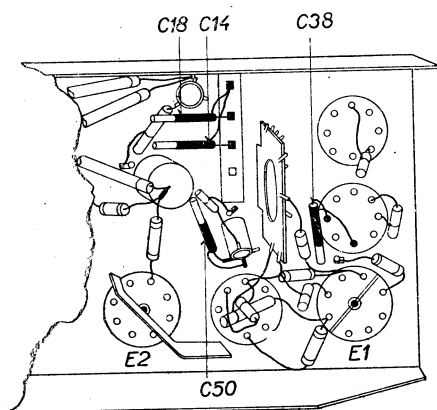
Sladování: AM mf: 452 kHz — L51, L53, L61, L63 se neladí

vf: sv — 1500 kHz *C38, C18 max. (*C6, C8 vytočen 15°)

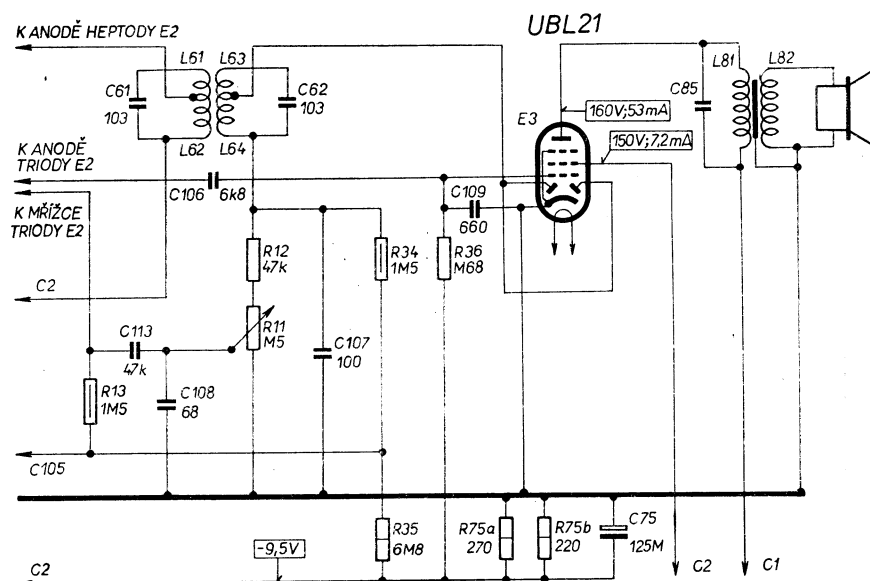
dv — 160 kHz • C50 max.

kv — 19 MHz o C14 max.

Změny v provedení: Přijímače typu 208U-45P
mají v porovnání s přijímači 208U-45 změněné zapojení
koncového stupně a napájecí části. Změny jsou zakres-
leny v obrázcích.

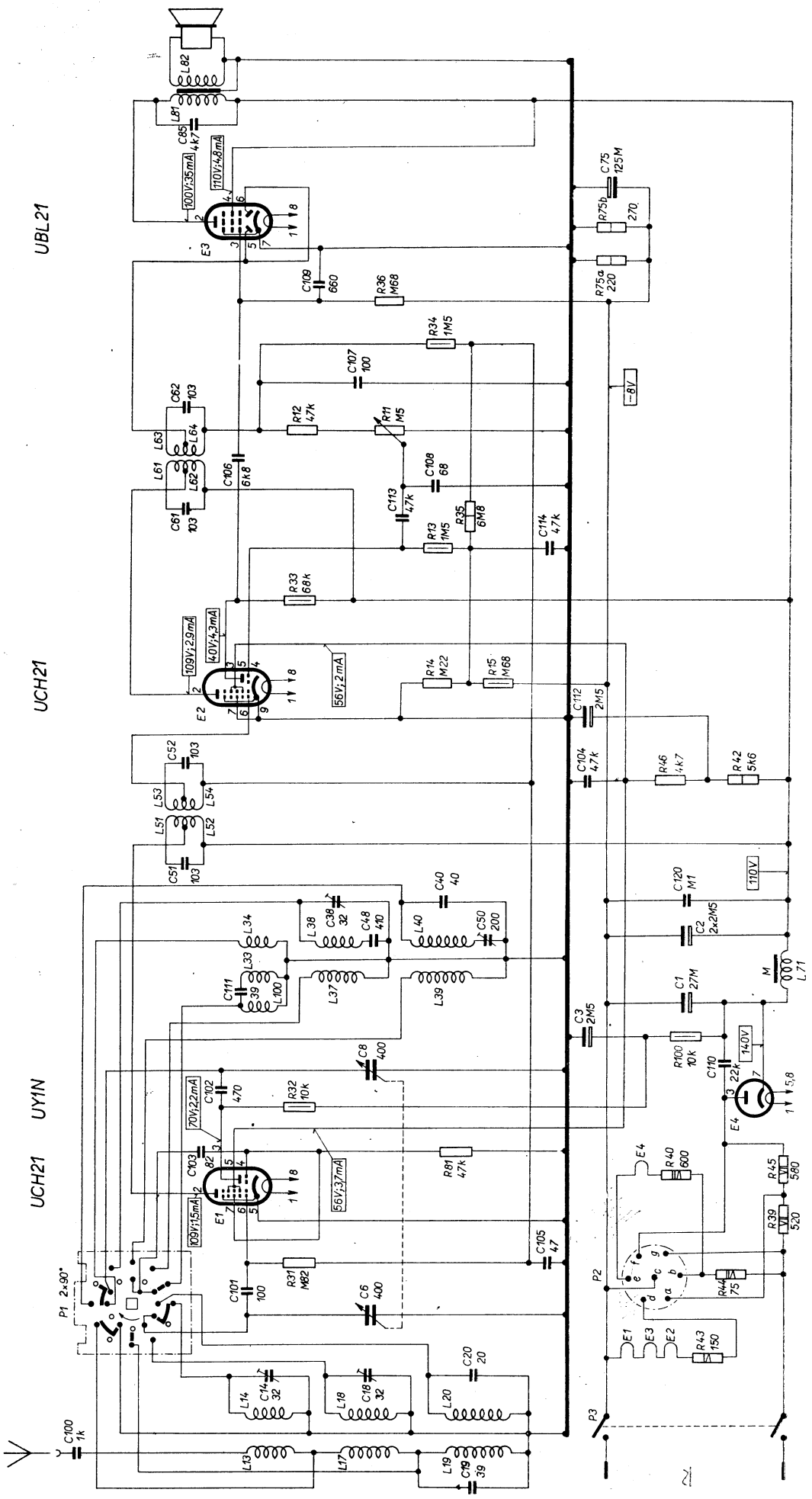


Sladovací prvky pod šasi



Zapojení koncového stupně u přijímače 208U-45P

R	43	44	31	38	40	46	42	14	5	33	13	35	12	11	34	36	75	75	1	
C	19	100	14	20	6	101	105	103	102	8	110	3	1	111	48	50	2	38	40	51
L	13	17	19	14	8	20	14	38	7	14	38	7	14	38	7	14	38	7	14	38

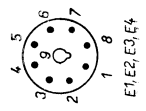


UBL21

UCH21

UY1N

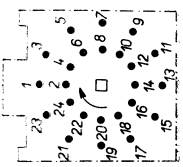
PATICE ELEKTRONEK

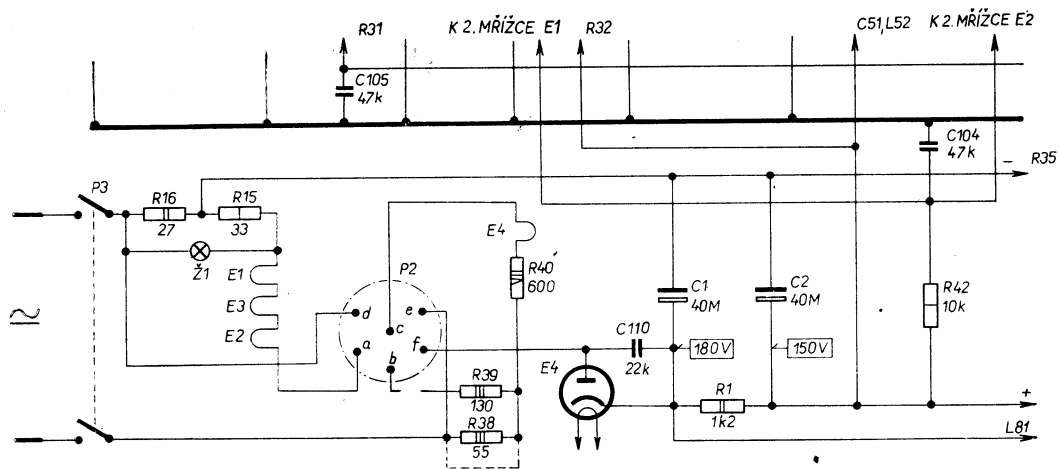


NAPĚTÍ	SPOJENÉ DOTEKY P2
110V	e-c, b-d-g-f
125V	e-c, b-d
220	d-e, b-g
220	a-b-g, d-e

PŘEPÍNAČ P1

ROZSAHY	SPOJENÉ DOTEKY P1
KV	2-4, 11-12, 13-15, 22-23
SV	8-9, 17-18, 19-22, 1-2, 4-5
DV	14-15, 1-4, 7-8, 11-13





UY1N

NAPĚTÍ	SPOJENÉ DOTEKY P2
125V(110V)≈	a-b, c-d, e-f,
220V(200V)≈	a-c, b-f,
PŘI 110V A 200V R38 VÝRAZEN ---	

Zapojení usměrňovací části u přijímače 208U-45P