

1.9 GRAMORÁDIA STOJANOVÁ (HUDEBNÍ SKŘÍŇ)

1.901 Stojanové gramorádio 978X „TRENČÍN“

Výrobce: PHILIPS, akc. spol., nyní
TESLA, n. p., Praha-Hloubětín

Hlavní technické údaje:

Zapojení: Sedmiobvodový, 5+2 elektronkový superhet s gramofonem a příslušným korekčním předzesilovačem k napájení ze střídavé sítě.

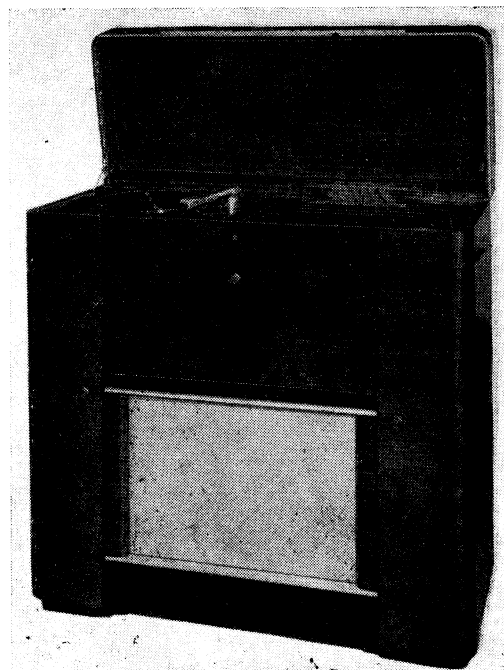
Vlnové rozsahy: 3; 13,8 až 51 m (21,74 až 5,88 MHz); 175 až 585 m (1714 až 521,8 kHz); 708 až 2000 m (423,7 až 150 kHz)

Průměrná citlivost: krátké vlny 30 μ V, střední a dlouhé vlny 15 μ V

Průměrná šířka pásma: 8,5 a 13 kHz podle polohy voliče šířky pásma

Výstupní výkon: 7 W

Reproduktory: 2 kruhové reproduktory s rozptylovači zvuku, průměr membrány 260 mm, impedance kmitacíh cívek 6 Ω



Hudební skříň 978X „TRENČÍN“, výroba 1945 až 1946

Gramofon: s indukčním motorem, rychlost otáčení talíře 78 ot/min s plynulou regulací, samočinné vypínání

Přenoska: elektromagnetická s velkou impedancí k přehrávání gramofonových desek s širokou drážkou (standard)

Napájení: střídavým proudem 40 až 60 Hz s napětím 110, 125, 145, 200, 220 a 245 V

Příkon: přijímač 82 W, s motorem asi 91 W

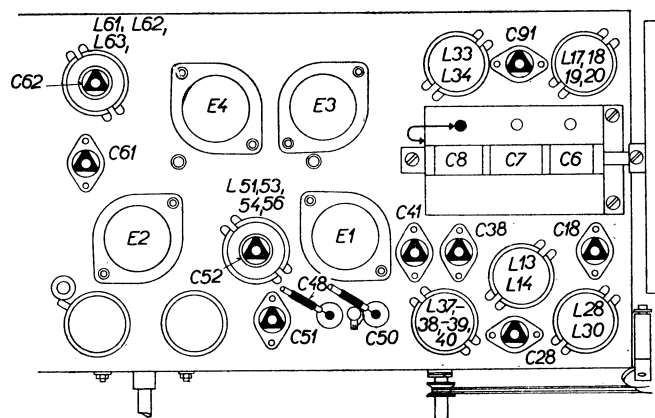
Sladování: AM mf: 128 kHz — dv [C51*, C62*, C61*, C52* max. (* sprážený obvod rozladit kondenzátorem 100 pF); dv] C91 min.

vf: sv — 1600 kHz * C38, C28, C18 max. (* C6, C7, C8 vytočen 15°)
550 kHz o C48 max.

dv — 160 kHz o C50 max.
400 kHz o C41 max.

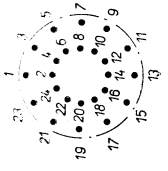
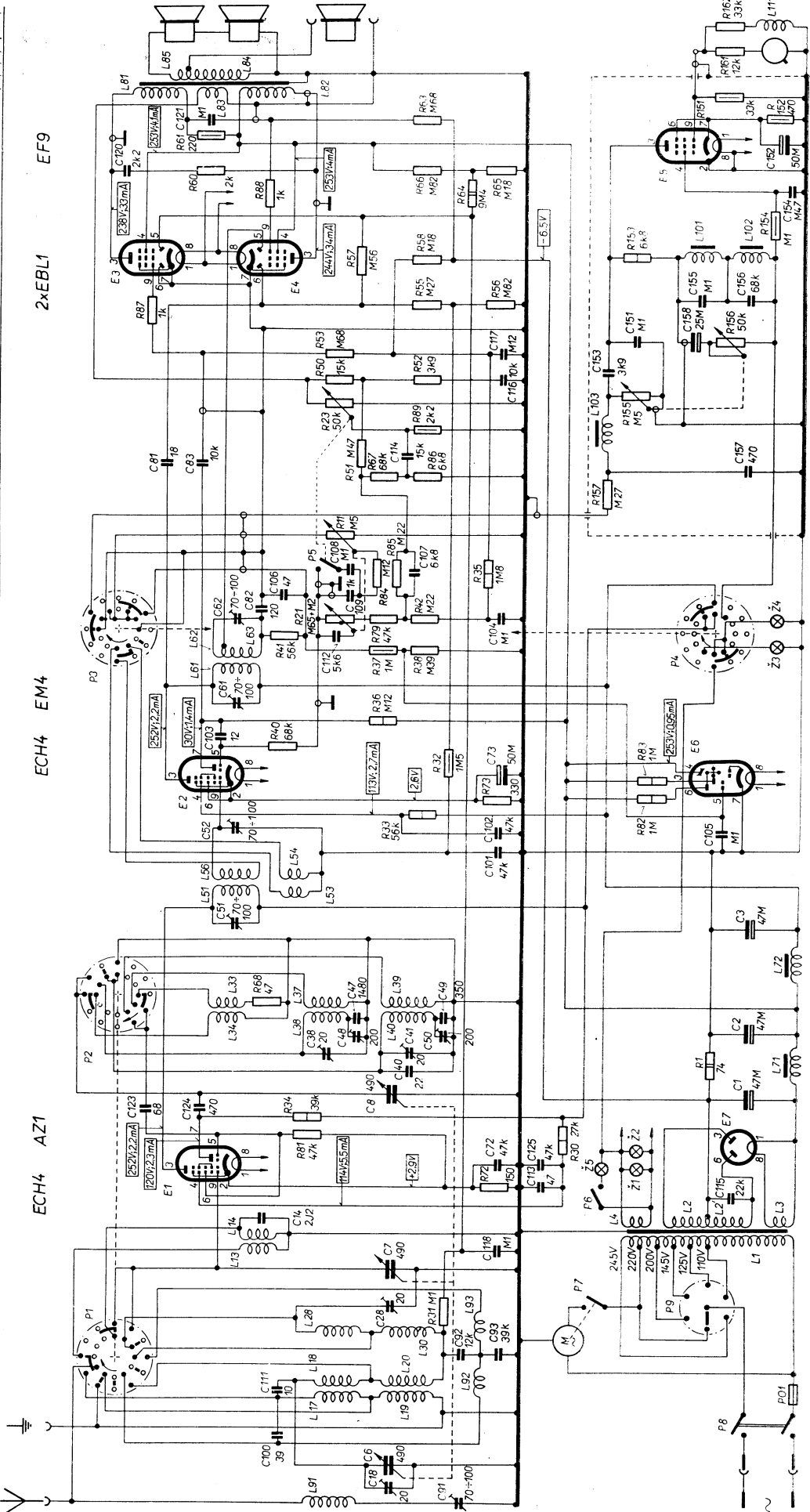
Poznámky: Při ladění je přijímač přepnut na „Úzké pásmo“. Pevně nastavené indukčnosti cívek a rozsah krátkých vln se zvlášť neladí.

„o“ vstupní obvody naladíte na zavedený signál, přitom vyřadíte z činnosti oscilátor spojením ladicího kondenzátoru C8 nakrátko. Přes kondenzátor 25 pF zaveďte signál z anodového obvodu elektronky E1 na vstup aperiodického vf zesilovače, na jehož výstup je zapojen výstupní měřič. Aperiodický zesilovač lze nahradit pomocným přijímačem naladěným na zavedený signál.



Sladovací prvky na šasi

R	31,	72,	30, 81, 34,	1,	66,	33, 73, 82, 83, 32, 40, 36,	37, 38, 41, 71, 79, 42,	84, 65, 35, 11,	157, 67, 66, 51, 89,	23, 155, 50, 52, 53, 156, 87, 55, 56,	57, 58, 153, 154,	88, 84,	60, 66, 65, 66, 63, 152, 151,	161,	162,
C	91, 105, 100,	111,	92, 93, 28,	7, 118, 14,	115, 113, 72, 125,	123, 124, 81, 140, 38, 44, 45, 50, 2, 47, 49,	3, 51,	101, 102, 105, 52,	73, 103, 61,	112, 62, 70, 82, 106, 109, 108, 107,	85, 81, 83, 114,	116, 153, 117, 151, 158,	155, 156,	154,	120, 152, 121,
L	91,	17, 89, 92, 18, 20,	28, 30, 93,	13, 14, 4, 2, 2, 3,	71,	34, 38, 40, 33, 37, 29, 72,	51, 53, 55, 54,	61, 62, 63,	101, 102,	103,	101, 102,	81, 83, 82, 85, 84,	111,		

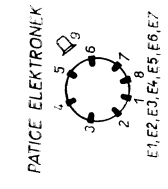


VLNOVÝ PŘEPÍNAČ P1-P2

ROZSAHY	SPJENÉ DOTEKY P1	SPJENÉ DOTEKY P2
KV	1-24, 7-8, 21-22,	1-2, 14-15,
SV	2, 9-10, 13-14, 17-18, 21-22, 23-24,	1-3-4, 7-8, 15-16-17,
DV	9-12, 23-24,	3-6, 17-18,

PŘEPÍNAČ P3-P4

POLOHA	SPJENÉ DOTEKY P3	SPJENÉ DOTEKY P4
UŽNÉ PÁSMA	2-3, 10-11, 18-19,	6-7, 18-19,
ŠÍROKÉ PÁS	4-3, 11-12, 18-20,	7-8, 19-20,
GRAMOFON	6-3, 11-14, 19-20,	7-10, 19-22,



Zapojení „hudební skříň 978X“, TRENČÍN