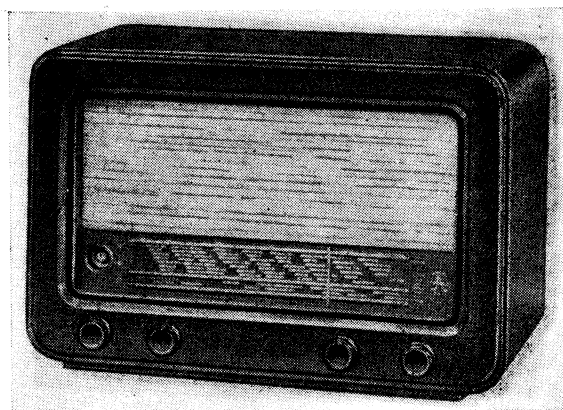


1.510 Rozhlasový přijímač ROMANCE

Výrobce: TESLA PARDUBICE, n. p.,
TESLA PŘELOUČ, n. p.,
TESLA BRATISLAVA, n. p.



Rozhlasový přijímač ROMANCE, výroba 1948 až 1949

Hlavní technické údaje:

Zapojení: Šestiobvodový, 4+2 elektronkový superhet k napájení ze střídavé sítě.

Vlnové rozsahy: 3; 16,5 až 51,5 m (18,2 až 5,83 kHz); 195 až 600 m (1540 až 500 kHz); 720 až 1980 m (416 až 152 kHz)

Průměrná citlivost: krátké vlny 30 μ V, střední a dlouhé vlny 15 μ V

Průměrná šířka pásma: 9 a 15 kHz

Výstupní výkon: 2,7 W

Reproduktor: kruhový, průměr membrány 200 mm, impedance kmitací cívky 5 Ω

Napájení: střídavým proudem 50 Hz s napětím 110, 120, 220 a 240 V

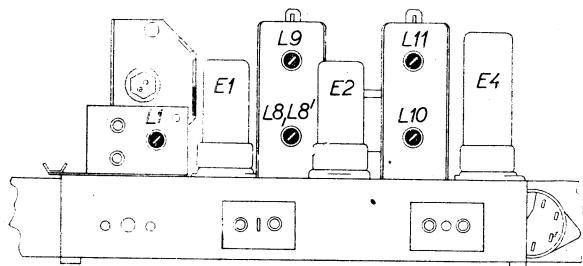
Příkon: asi 55 W

Sladování: AM mf: 468 kHz — sv [L11, L10, L9, L8 max.;] L1 min. (volič šířky pásma v poloze „úzké pásmo“)

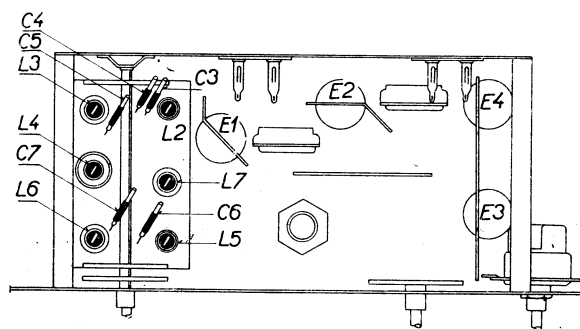
vf: kv — 6 MHz • L5, L2 max.
15,3 MHz • C6, C3 max.

sv — 600 kHz • L6, L3 max.
1200 kHz • C7, C4 max.

dv — 180 kHz • L7, L4 max.
340 kHz • C5 max.



Sladovací prvky na šasi

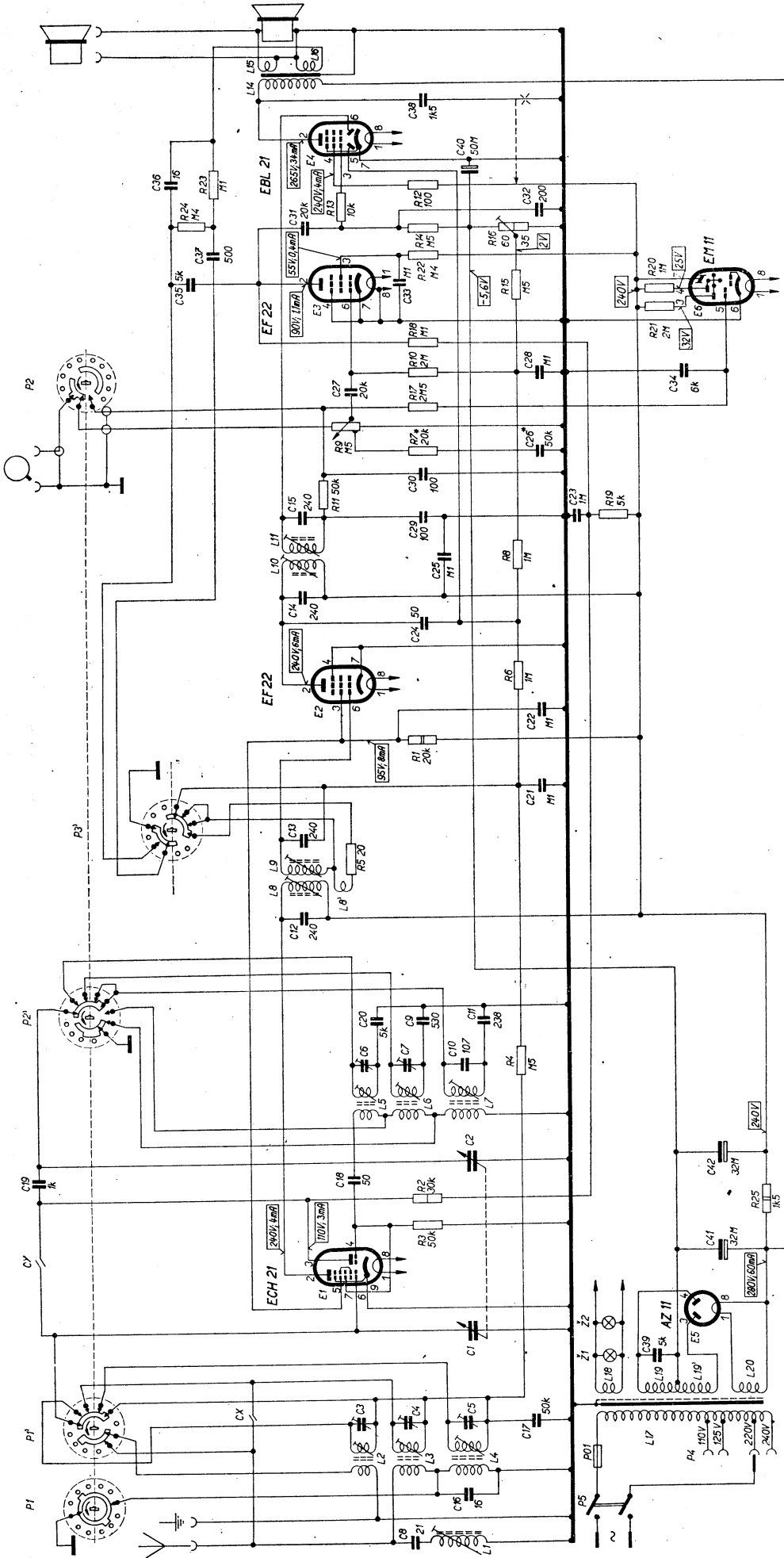


Sladovací prvky pod šasi

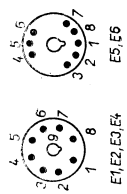
Změny v provedení: U menší série přijímačů byly použity prvky odlišných velikostí (ve schématu jsou označeny *). Kondenzátor C26 měl kapacitu 20 000 pF,

odpor R7 měl 5000 Ω . Kondenzátor C38 byl zapojen tak, jak je ve schématu vyznačeno čárkovaně.

R	3, 25, 21	4	1, 22	6	17, 10, 18	21, 20, 15, 22, 14, 16, 24, 13, 23, 12	38
C	8, 16	3, 4, 5, 17, X, 39, 1	41, Y	12	24, 14, 25, 15, 29, 23, 30, 26	27, 28, 34	31, 32, 36, 40
L	1	2, 3, 4, 17, 18, 19, 19, 20	5, 6, 7	8, 9, 10, 11	10, 11		14, 15, 16



PATICE ELEKTRONEK



ROZSAH	SPOLNE DOTEKY P1	SPOLNE DOTEKY P2
DV	1-5	10-11, 14-5
SV	1-4	9-10, 14-2
	6-12	9-10, 14-3, 7-8
	1-2, 7-8	9-10, 14-2, 6-9

ROZSAH	SPOLNE DOTEKY P1	SPOLNE DOTEKY P2
DV	1-5	10-11, 14-5
SV	1-4	9-10, 14-2
	6-12	9-10, 14-3, 7-8
	1-2, 7-8	9-10, 14-2, 6-9

FRÉKVAČ P1, P2, P3

