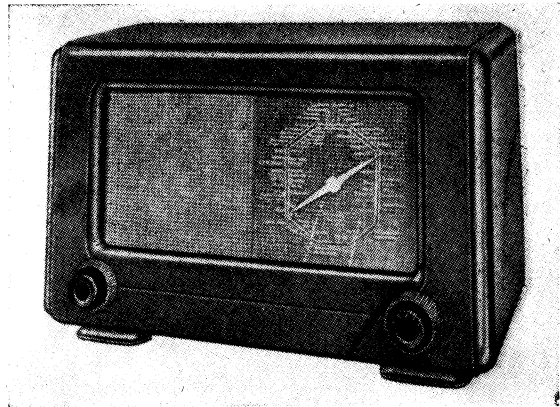


# 1.1 PŘIJÍMAČ S PŘÍMÝM ZESÍLENÍM

## 1.101 Rozhlasový přijímač T 613



Výrobce: TESLA STRAŠNICE, n. p.

Rozhlasový přijímač T 613, výroba 1947

### Hlavní technické údaje:

Zapojení: Jednoobvodový 2+1 elektronkový rozhlasový přijímač s přímým zesílením, s kapacitně řízeným odlaďovačem místního vysílače na středních vlnách, napájený ze střídavé sítě.

Vlnové rozsahy: 3; 15,8 až 53,3 m (18,9 až 5,6 MHz); 200 až 576 m (1500 až 520 kHz); 750 až 2000 m (400 až 150 kHz)

Výstupní výkon: 1,6 W

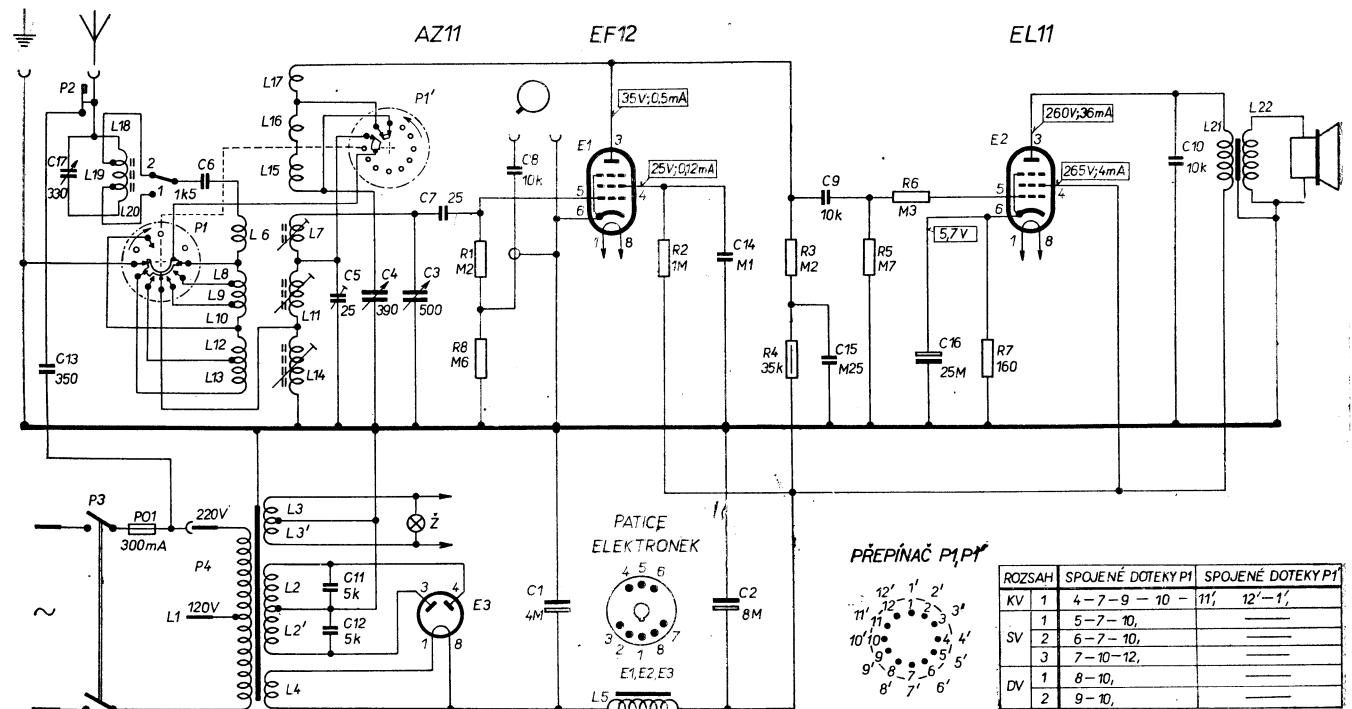
Reproduktor: kruhový, průměru 175 mm, impedance kmitací cívky 10 Ω

Napájení: střídavým proudem 50 až 60 Hz s napětím 120 a 220 V

Příkon: 33 W (proud 140 mA)

**Sladování:** Seřízení vlnových rozsahů feromagnetickými jádry cívek *L7*, *L11*, *L14* umístěnými na izolantové desce pod šasi přijímače a na středních vlnách též doladovacím kondenzátorem *C5* umístěným vedle ladičního kondenzátoru na šasi přijímače. Stupeň účinnosti (vazby) odlaďovače přepojením přívodů na desce odlaďovače označených „1“ a „2“.

R											1, 6,	2,	3, 4,	5,	6,	7,							
C	13, 17,	6,	11, 12, 5,	4,	3,	7,	8,	1,	14, 2,	9, 15,	16,	10,											
L	18, 19, 20,	1, 6, 8, 9, 10, 12, 13, 33, 2, 2', 4, 17, 16, 15, 7, 11, 14,											5,										



Zapojení přijímače T 613