

www.olderadio.cz



NÍZKOFREKVENČNÍ MILIVOLTMETR
TESLA BM 239

DODÁVÁME

Service oscilátor — BM 205

Stabilisátor st. napětí — BM 206

Střídavý rozvod — BM 207

Stejnoseměrný rozvod — BM 208

Měřič kmitočtů — BM 209

Vf. milivoltmetr — BM 228

Q - metr do 30 Mc/s — BM 211

RC service generátor — BM 212

Měřič indukčností — BM 213

Měřič kapacit — BM 214

Voltohmmetr — BM 216

Absorbční vlnoměr — BM 217

Nf. milivoltmetr — BM 239

Frekvenční modulátor — BM 240

RC - laboratorní generátor — BM 218

RLC - můstek — TM 393

Service oscilograf — TM 694

Elektronkový prepínač — TM 557

TESLA BRNO

PŘIPRAVUJEME

Napájecí zdroj — BS 275

RC - generátor do 1,3 Mc/s — BM 244

Měřič skreslení — BM 224

Stejnoseměrný oscilograf — BM 243

El. mikroskop universální — BS 241

Geofon — BS 260

Fázoměr — BM 284

Zdroj 60 kV — BS 224

Zdroj 10 kV — BS 221

Zkratometr — BM 285

Přesný tónový generátor — BM 269

Q - metr 200 Mc/s — BM 220

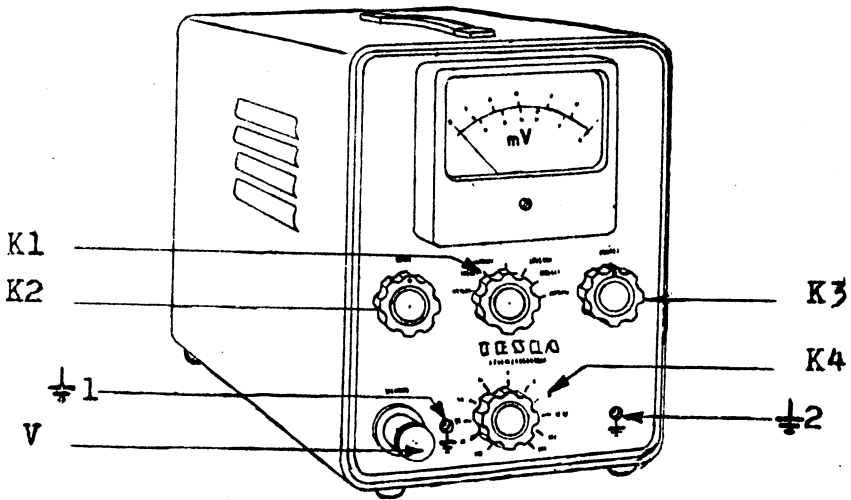
AM generátor 30 Mc/s — BM 223

Terraohmmetr — BM 283

Voltohmmetr — BM 289

TESLA BRNO

NÍZKOFREKVENČNÍ MILIVOLTMETR TESLA BM 239



Obr. 1

NÍZKOFREKVENČNÍ MILIVOLTMETR TESLA BM 239

NAVOD K OBSLUZE

Elektronkový nízkofrekvenční milivoltmetr slouží k přesnému měření velmi malých napětí (od 0,1 mV) na zdrojích o vysokém vnitřním odporu ve frekvenčním rozsahu od 30 c/s do 100 kc/s. Lze jej tedy použít v nízkofrekvenční technice k měření zesílení, ke snímání frekvenčních křivek zesilovačů, mikrofonů, přenosků, fotonek a pod. Milivoltmetru lze též použít jako nulového indikátoru při mostových střídavých měřeních a v měřeních kompenzačních, pokud nezáleží na tom, že milivoltmetr reaguje jen na velikost napětí a nikoliv také na jeho fázi.

TECHNICKÝ POPIS

Vlastní měřicí přístroj (ručičkový mikroampérmetr) je zapojen na odbočky anodových odporů obou elektronek 6AC7. Pokud obě tyto elektronky mají shodné pracovní hodnoty, je na odbočkách anodových odporů stejné napětí, takže na svorkách mikroampérmetru je nulové napětí a jeho ručička není vychýlena. Střídací buzení elektronky nemá vlivu na nulovou polohu, protože stejnosměrné hodnoty zůstávají při buzení nezměněny. Změnil-li se však mřížkové předpětí jedné z obou elektronek, poruší se rovnováha na odbočkách anodových odporů a ručička mikroampérmetru se vychýlí, a to tím více, čím více je rovnováha porušena.

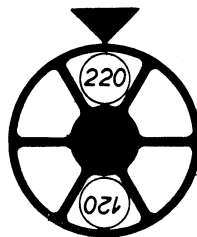
Protože kolísání síťového napětí, které musí být vyrovnáno, nelze dostatečně odstranit jedním stabilisátorem a protože použití stabilisovaného zdroje u service přístroje nepřichází v úvahu, jsou obě elektronky 6AC7 zapojeny zároveň jako stabilizační. Jejich stínící mřížky jsou napájeny přímo, bez předřadného odporu z anodového zdroje, a jejich katodové odpory jsou dělené; každá část katodového odporu je samostatně blokována kondensátorem o rozdílné kapacitě, takže pro stejnosměrná napětí vzniká negativní zpětná vazba na celém katodovém odporu a pro střídavá napětí jen na té části katodového odporu, které je blokováno kondensátorem o malé kapacitě, a to ještě jen u nízkých kmitočtů. Protože napětí na anodě i na stínící mřížce se mění současně a souhlasně, je obvod v katodě proveden tak, aby pokles napětí na stínící mřížce, přenesený v opačné fázi (t. j. jako stoupnutí) na anodu právě vyrovnal pokles anodového napětí. Tímto způsobem bylo dosaženo dostatečné vnější stability i u service-provedení nízkofrekvenčního milivoltmetru. zesílení se řídí změnou negativní nízkofrekvenční vazby mezi anodami elektronek 6AC7.

PŘIPOJENÍ A PŘEPINÁNÍ SÍŤE

Před připojením přístroje na síť se přesvědčíme, zda je přepojen na správné napětí. Přístroj lze přepnout na 120 V nebo na 220 V střídavých, o kmitočtu 50 c/s. Je-li nutné přístroj přepnout, uvolníme zajišťovací pásek a povytáhneme kotouč síťového přepojovače, umístěného na zadní straně přístroje. Kotouč natočíme tak, aby číslo odpovídající napětí sítě bylo nahoře proti trojúhelníkové značce. Kotouč přepojovače dobře zasuneme a zajišťovací pásek opět upevníme. Z továrny je přístroj zapojen na 220 V.

Síť připojíme šňůrou do síťové zástrčky, která je na zadní stěně přístroje. Vedle zástrčky je umístěn volič napětí a síťová pojistka 1 A.

Síť zapínáme, resp. vypínáme knoflíkem K1 (obr. 1). V poloze „VYP.“ je přístroj vypnut.



PRINCIP MĚŘENÍ

Obě elektronky 6AC7 pracují jednak jako zesilovače střídavého napětí, jednak jako ramena stejnosměrného mostu, jehož nerovnováhu indikuje ručičkový přístroj. Na mřížku jedné elektronky se přivádí přes dělič měřené napětí. Napětí, elektronkou zesílené, budí druhou elektronku, z jejíž anody se výsledné střídavé napětí přivádí na diodu, která je usměrní. Toto usměrněné napětí je záporné a přivádí se na řídicí mřížku druhé elektronky 6AC7. Tím se změní její anodový proud a poruší se rovnováha na odbočkách anodových odporů. Tuto nerovnováhu ukáže ručička přístroje.

POSTUP MĚŘENÍ

Po zapnutí přístroje a ustálení jeho vnitřních teplot přepneme knoflík K1 do polohy pro nastavení nuly (třetí poloha zleva) a knoflíkem K2 (obr. 1) nastavíme přesně elektrickou nulu přístroje. **Při nastavování nuly vstupní svorky nakrátko.**

Potom přepneme knoflík K1 do další polohy (kontrola max.) a zapamatujeme si výchylku ručičky. Rozsahový přepínač, t. j. knoflík K4, je při tom v poloze 3 mV. Knoflík K1 přepneme do další polohy a knoflíkem K3 nastavíme přesně výchylku, kterou jsme odečetli v předchozí poloze knoflíku K1.

Knoflíkem K1 několikrát přepneme z polohy „Kontrola max.“ do polohy „Nast. max.“, abychom překontrolovali, zda je výchylka ručičky skutečně v obou polohách shodná.

V poloze „Měření“ knoflíku K1 (poslední poloha) konáme pak vlastní měření, při čemž přepínač rozsahu K4 přepneme do vhodné polohy.

Měřené napětí přivedeme mezi vstupní svorku V (obr. 1) a zdířku \downarrow 1

Přístroj uzemňujeme na zdířku \downarrow 2 (obr. 1).

Při měření nutno brát zřetel na polaritu sítě.

Nevhodné polování má nežádoucí vliv na velikost cizího napětí.

ROZSAH CEJCHOVÁNÍ

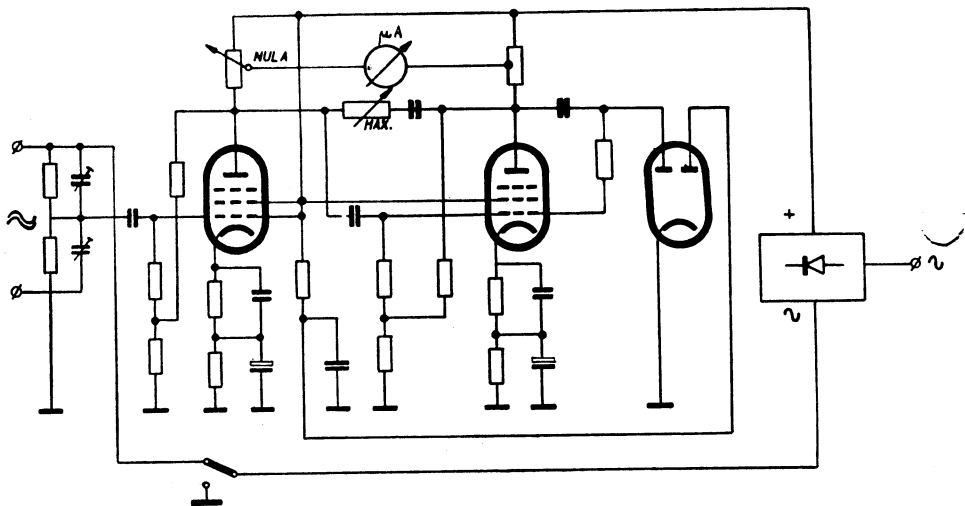
Základní rozsah přístroje na plnou výchylku je 3 mV. Citlivost přístroje se knoflíkem K4 v dalších deseti polohách snižuje až na 300 V pro celou výchylku. Frekvenční rozsah je od 30 c/s do 100 kc/s a pro něj platí též cejchování stupnice. Použijeme-li korekční tabulky, můžeme měřit napětí až do 300 kc/s.

Cejchování stupnice má maximální toleranci $\pm 4\%$.

TECHNICKÉ ÚDAJE

Vstupní impedance:	větší než 0,6 M Ω
Měrné rozsahy:	3 mV, 10 mV, 30 mV, 100 mV, 300 mV 1 V, 3 V, 10 V, 30 V, 100 V a 300 V pro plnou výchylku
Frekvenční rozsah:	30 c/s až 100 kc/s s korekční tabulkou až do 300 kc/s
Osazení elektronkami:	2X 6AC7 6H6 AZ 11 11TA31
Osvětlovací žárovka:	6,3 V / 0,3 A
Jištění:	tavnou pojistkou 1 A v síťovém přívodu
Napájení:	ze střídavé sítě 50 c/s o napětí 120 V nebo 220 V
Rozměry:	šířka 190 mm výška 270 mm hloubka 235 mm
Váha:	9 kg

FUNKČNÍ ZAPOJENÍ



ZÁRUKA A OPRAVY

Nízkofrekvenční milivoltmetr BM 239 je cejchován a zaplombován v továrně a vztahuje se na něj záruka podle všeobecných podmínek, platných pro prodej měřicích přístrojů TESLA.

Vady, které se vyskytnou na výrobku během poskytované šestiměsíční záruční lhůty a jsou způsobeny vadným materiálem, nebo chybami při výrobě, budou bezplatně opraveny. Opravy přístrojů v záruce i mimo záruční dobu, provádí výrobní závod. Bude-li někdy třeba zaslat přístroj k opravě, nebo ke kontrole cejchování, zašlete jej dobře zabalený s popisem závady na adresu: TESLA, nár. podnik, Brno, Čechyňská č. 16.

Poznámky pro provoz
