

# DODÁVÁME

Service oscilátor — BM 205

Stabilisátor st. napětí — BM 206

Střídavý rozvod — BM 207

Stejnsměrný rozvod — BM 208

Měřič kmitočtů — BM 209

Vf. milivoltmetr — BM 228

Q - metr do 30 Mc/s — BM 211

RC service generátor — BM 212

Měřič indukčnosti — BM 213

Měřič kapacit — BM 214

Voltohmometr — BM 216

Absorbční vlnoměr — BM 217

Nf. milivoltmetr — BM 239

Frekvenční modulátor — BM 240

RC - laboratorní generátor — BM 218

RLC - můstek — TM 393

Service oscilograf — TM 694

Elektronkový přepínač — TM 557

## TESLA BRNO

# FREKVENČNÍ MODULÁTOR TESLA BM 240

## NAVOD K OBSLUZE

Frekvenčního modulátoru používáme k získání vysokofrekvenčního, frekvenčně proměnného signálu. Frekvenčního modulátoru používáme k nastavování vysokofrekvenčních okruhů, pásmových filtrů a podobných zařízení ve spojení s vf oscilátorem a oscilografem.

Ve frekvenčním modulátoru TESLA BM 240 je vysokofrekvenční oscilátor, k jehož oscilačnímu okruhu je paralelně připojena reaktanční elektronka, jejíž reaktance se mění změnou mřížkového předpětí. Dále je vestavěn směšovač, který vytváří z kmitočtu vnitřního oscilátoru a z kmitočtu přiváděného z libovolného vf oscilátoru buď součtový nebo rozdílový kmitočet. Výsledného kmitočtu se pak používá ke zkoušení a měření různých frekvenčně závislých vf okruhů.

## TECHNICKÝ POPIS

Vf oscilátor a reaktanční elektronku tvoří triodové části elektronek ECH 21. Trioda vf oscilátoru je zapojena jako zpětnovazební oscilátor, který lze rozladovat proměnným kondensátorem (knoflík K 1). K oscilačnímu okruhu je paralelně připojena reaktanční elektronka, působící jako proměnná samoindukce. Její indukance je proměnná v závislosti na změně strmosti jako funkce mřížkového předpětí. K docílení automatického rozmítání kmitočtu přivádíme na mřížku reaktanční elektrony pilové kmitů z časové základny z oscilografu, pokud možno o kmitočtu mezi 50 až 100 c/s. Frekvenční zdvih (rozmítání) lze plynule měnit (knoflík K 3) od 0 do 75 kc/s, resp. po přepnutí do 15 kc/s. Aby případná stejnosměrná složka pilových kmitů neovlivňovala klidové předpětí reaktanční elektrony, je vstupní zdířka C (obr. 1) oddělena kondensátorem. Pro snazší ovládání automatického rozmítání je vestavěn dělič v poměru 10 : 1.

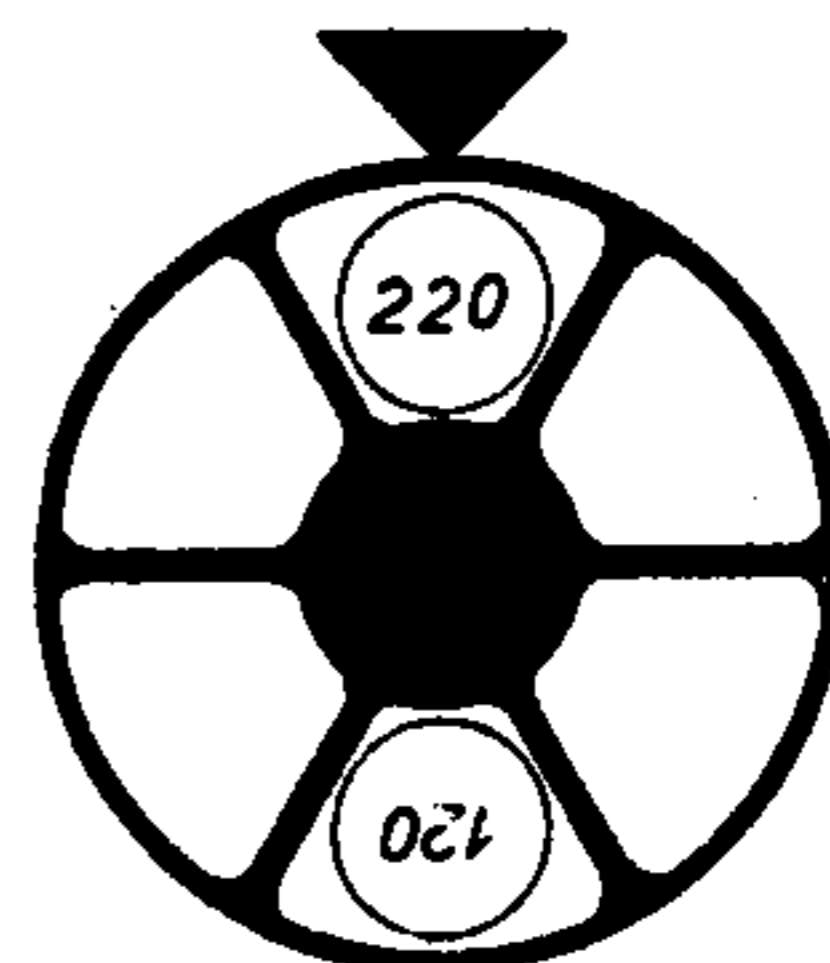
Oddělovací elektronka, hexodová část ECH 21, zamezuje vliv směšovače na oscilátor. Z anody oddělovací elektrony se přivádí rozmítaný kmitočet 2,5 Mc/s na třetí mřížku směšovací elektrony, kterou je hexodová část druhé ECH 21. Na první mřížku směšovací elektrony se přivádí vf kmitočet z vnějšího vf oscilátoru. Na anodě směšovací elektrony vzniká směr původních a interferenčních kmitočtů, z nichž obvykle používáme kmitočet rozdílového. Napětí výstupního kmitočtu je plynule proměnné mezi 0 a maximálním napětím, které je závislé na velikosti amplitudy vnějšího kmitočtu.

## PŘIPOJENÍ A PŘEPÍNÁNÍ SÍTĚ

Před připojením přístroje na síť se musíme přesvědčit, zda je přepojen na správné napětí. Přístroj lze přepnout na 120 V nebo na 220 V střídavých s kmitočtem 50 c/s. Je-li nutné přístroj přepnout, uvolníme zajišťovací pásek, povytáhneme kotouč síťového přepojovače, umístěného na zadní straně přístroje. Kotouč natočíme tak, aby číslo odpovídající napětí sítě bylo nahoře proti trojúhelníkové značce. Kotouč přepojovače dobře zasuneme a zajišťovací pásek upevníme. Z továrny je přístroj zapojen na 220 V.

Síť připojíme šňůrou k vývodu S (obr. 2) na zadní stěně přístroje. Síťový přívod je jističen pojistkou, umístěnou rovněž na zadní straně.

Síť zapínáme, resp. vypínáme vypínačem V 2 (obr. 1).





## PRIKLAD POUŽITÍ

Ke zkoušení jakéhokoliv vf okruhu použijeme frekvenčního modulátoru TESLA BM 240 ve spojení s vf oscilátorem, na př. TESLA BM 205 a oscilografem, na př. TESLA TM 694.

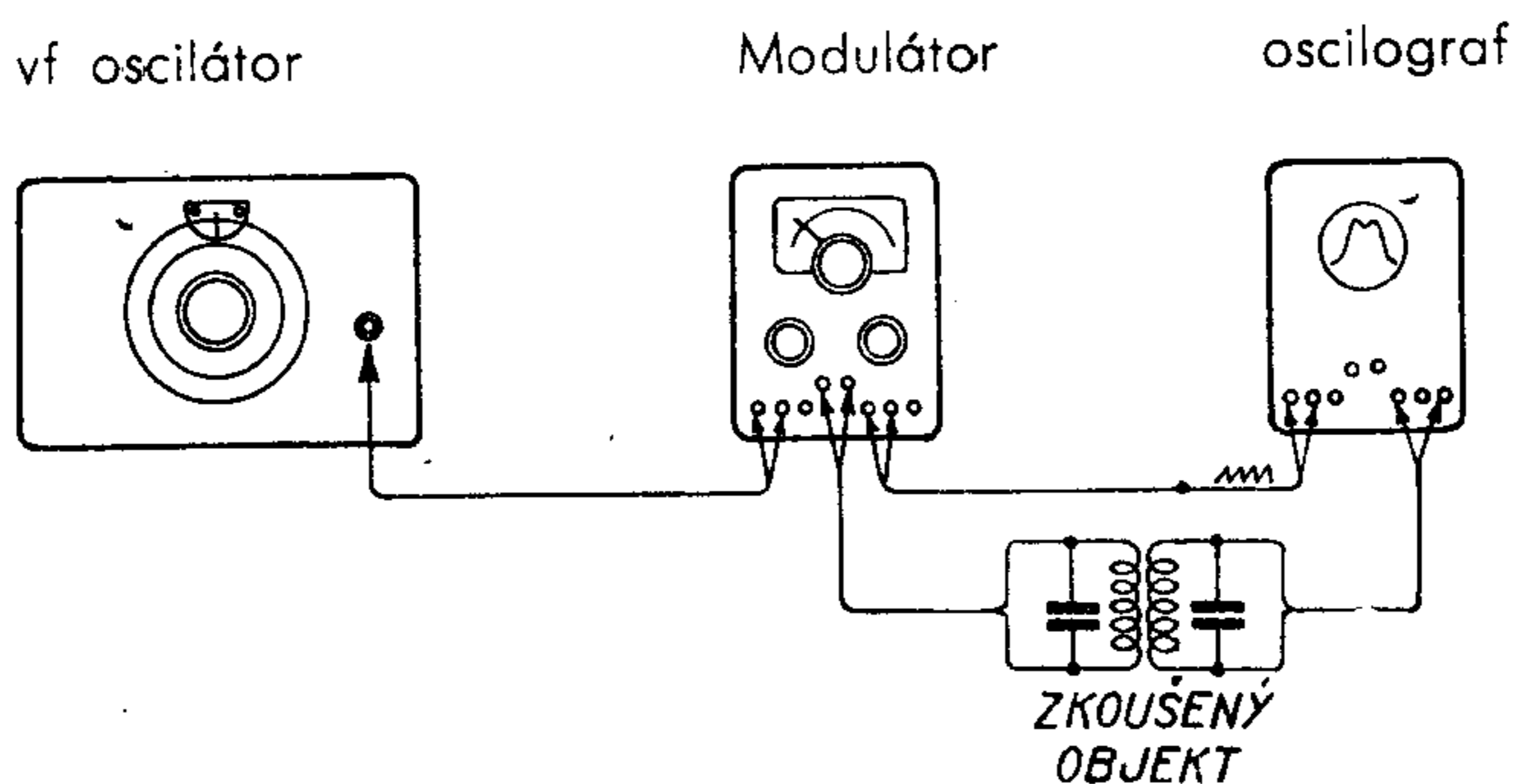
Použitý oscilograf musí mít vyvedenu časovou základnu. Přístroje propojíme podle obr. 3. Na zdířky A (obr. 1) přivedeme vf napětí z vnějšího oscilátoru o vhodné amplitudě. Zdířky C (obr. 1) spojíme s vývodem časové základny oscilografu. Měřený okruh zapojíme mezi zdířky B (obr. 1) a mezi vstupní zdířky oscilografu (pro vertikální vychýlení paprsku).

Poněvadž vnitřní oscilátor frekvenčního modulátoru kmitá na 2,5 Mc/s, musíme na vstupní zdířky A přivést vf napětí o kmitočtu vyšším. Kmitočet je vyšší o resonanční kmitočet měřeného okruhu nebo filtru. Při postavení ukazatele ■ na nulu (knoflíkem K 1), objeví se na stínítku oscilografu resonanční křivka měřeného objektu. Šíři pásma zjistíme potom tak, že knoflíkem K 1 (obr. 1) pootáčíme na obě strany tak daleko, až se na stínítku posune křivka do zvoleného poměru. Na stupnici frekvenčního modulátoru odečteme pak šíři pásma přímo v kc/s.

Při měření normálních vf. okruhů je přepínač V 1 (obr. 1) v horní poloze — 15 kc/s a při sledování širokopásmových okruhů je přepínač v dolní poloze — 75 kc/s.

Šíři pásma odečítáme na příslušné stupnici.

Šíři křivky na stínítku obrazové elektronky řídíme knoflíkem K 3 (obr. 1).



Obr. 3

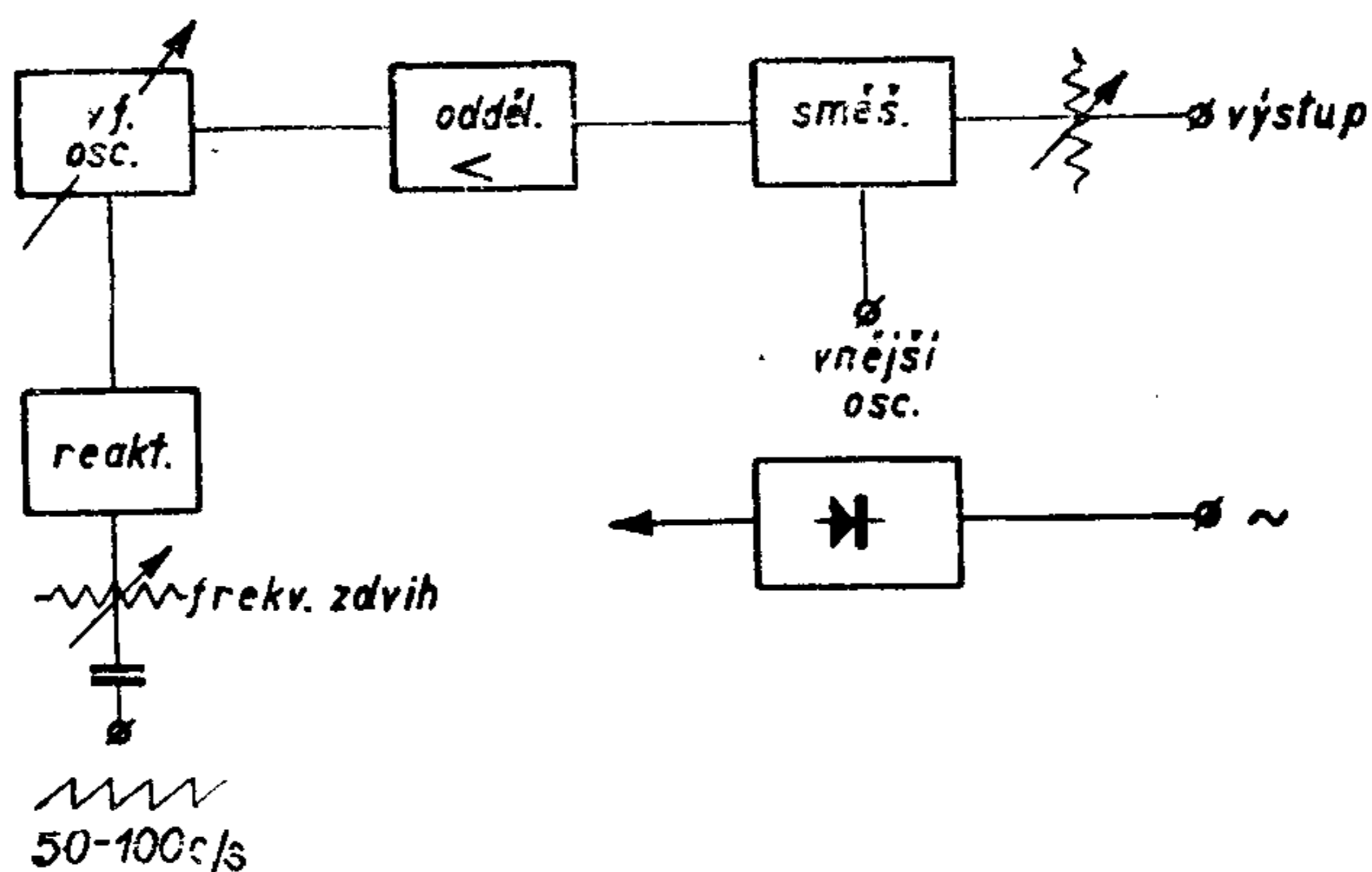
## TECHNICKÉ ÚDAJE

Frekvenční zdvih:	0 až 75 kc/s
Kmitočet vlastního oscilátoru:	2,5 Mc/s rozladitelný o $\pm 75$ kc/s nebo o $\pm 15$ kc/s
Mezní vnější kmitočet:	podle vlastností použitého oscilografu
Elektronky	2 $\times$ ECH 21 AZ 11
Osvětlovací žárovka:	8 V / 0,3 A
Napájení:	ze střídavé sítě 50 c/s o napětí 120 V nebo 220 V
Spotřeba:	40 W
Pojistka P (obr. 2):	0,5 A
Rozměry:	šířka 190 mm výška 255 mm hloubka 230 mm
Váha:	5,3 kg

## PRÍSLUŠENSTVÍ

Jako příslušenství dodává se s přístrojem síťová šňůra se zástrčkou a zásuvkou „Flexo“ a sáček s náhradní pojistkou.

## FUNKČNÍ ZAPOJENÍ



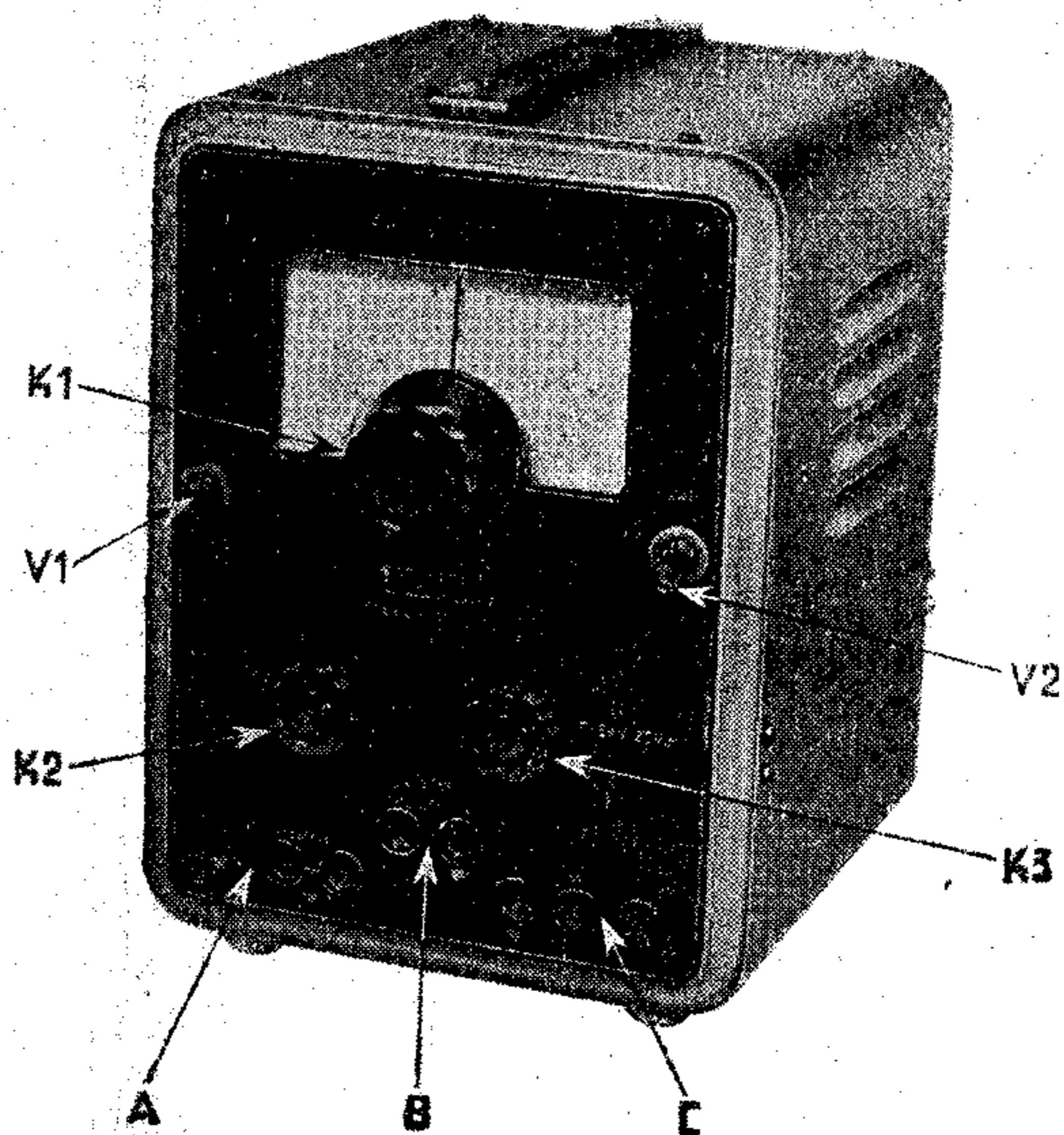
## ZÁRUKA A OPRAVY

Frekvenční modulátor byl přezkoušen a zaplombován v továrně a vztahuje se na něj záruka podle všeobecných podmínek, platných pro prodej měřících přístrojů TESLA.

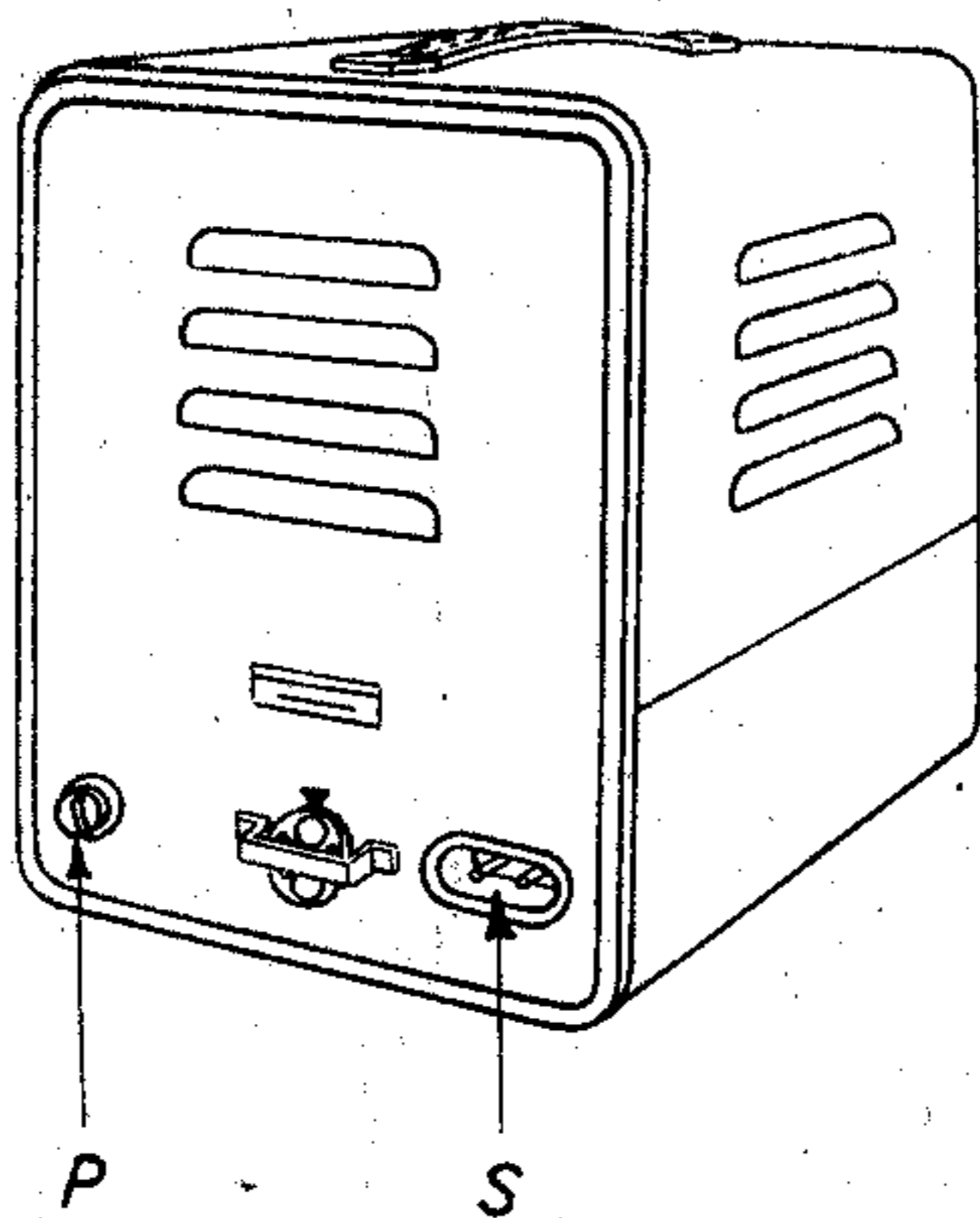
Vady, které se vyskytnou na výrobku během poskytované šestiměsíční záruční lhůty a vznikly vinou vadného materiálu nebo konstrukce, budou bezplatně opraveny. Bude-li někdy třeba zaslat přístroj k opravě, zašlete jej dobře zabalený s neporušenými plombami a s popisem závady na adresu: TESLA, Brno, n. p., Čechyňská 16. Při opravách v záruční době nezapomeňte přiložit záruční list přístroje.

---

**TESLA BRNO** NÁRODNÍ PODNIK



Obr. 1.



Obr. 2.



# PŘIPRAVUJEME

Napájecí zdroj — BS 275

RC - generátor do 1,3 Mc/s — BM 244

☞ Měřič skreslení — BM 224

Stejnoseměrný oscilograf — BM 243

El. mikroskop universální — BS 241

Geofon — BS 260

Fázoměr — BM 284

Zdroj 60 kV — BS 224

Zdroj 10 kV — BS 221

Zkratometr — BM 285

Přesný tónový generátor — BM 269

Q - metr 200 Mc/s — BM 220

AM generátor 30 Mc/s — BM 223

Terraohmmetr — BM 283

Voltohmmetr — BM 289

## TESLA BRNO