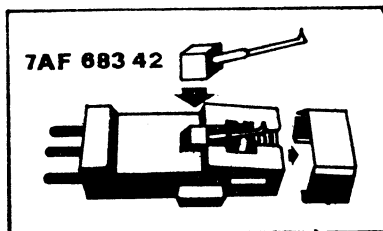
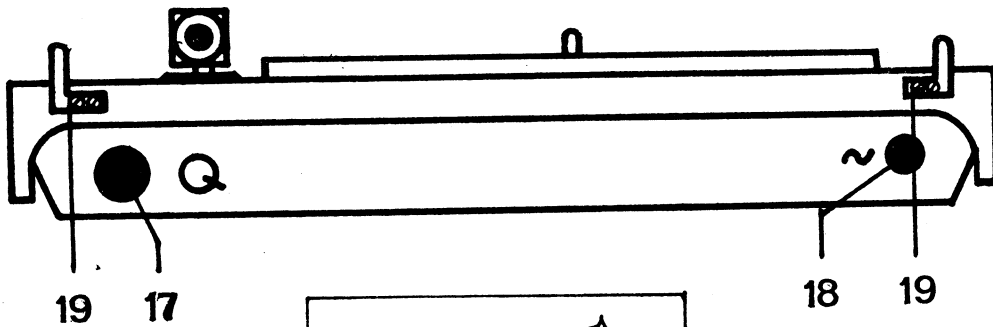
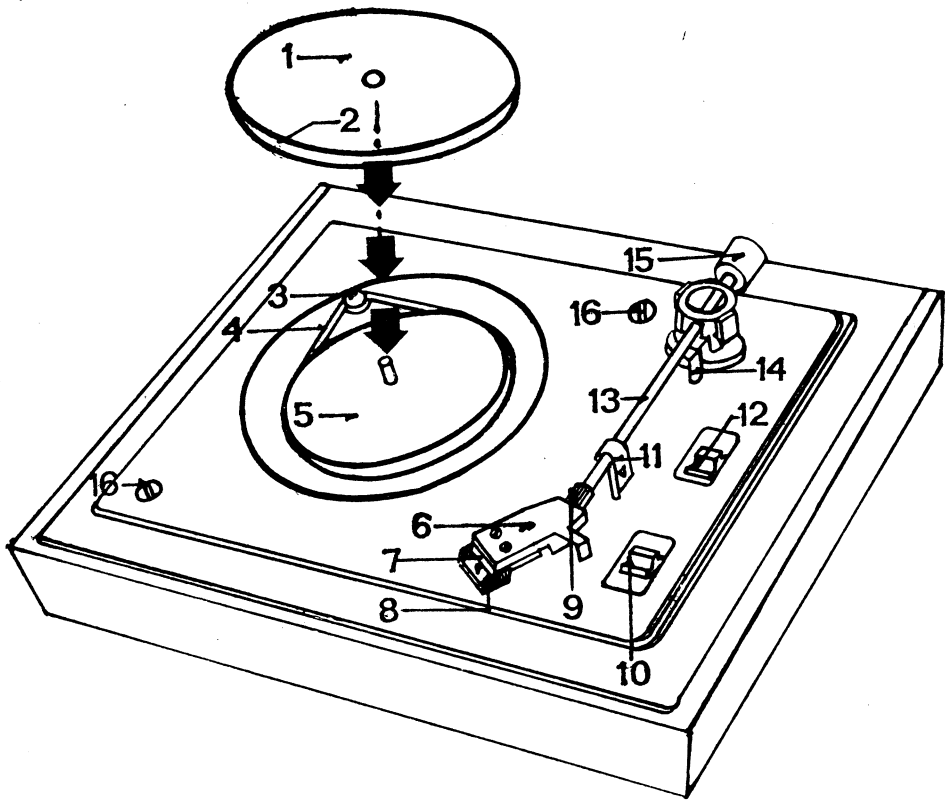


HC 15 - NC 150



**NÁVOD K OBSLUZE PŘÍSTROJE HC 15
A GRAMOFONU V SOKLU NC 150**



OVLÁDACÍ PRVKY A PŘIPOJNÁ MÍSTA

- | | |
|-----------------------------------|----------------------------------|
| 1. gumová podložka talíře | 11. dopravní pojistka raménka |
| 2. velký talíř | 12. volič otáček |
| 3. řemenice motorku | 13. raménko přenosky |
| 4. řemínek | 14. zvedáček |
| 5. malý talíř | 15. závaží |
| 6. hlava přenosky | 16. fixační šrouby u NC 150 |
| 7. vložka | 17. zásuvka pro přenoskový kabel |
| 8. kryt vložky | 18. síťový přívodní kabel |
| 9. matice hlavičky přenosky | 19. závěsy plexikrytu |
| 10. zapínání přístroje — zvedáček | |

NÁVOD K OBSLUZE GRAMOFONU HC 15 A GRAMOFONU V SOKLU NC 150

Vážený spotřebiteli, zakoupili jste si gramofonový přístroj, který je výrobkem Tesly Litovel. Přístroj byl při výrobě a expedici věnována veškerá péče. Nechceme, aby byla zklamána Vaše důvěra v náš výrobek a proto si pozorně před manipulací s přístrojem přečtěte návod k obsluze. HC 15 — NC 150 je gramofonový přístroj progresivní konstrukce určený k přehrávání všech gramofonových desek s úzkou drážkou mono i stereo ve spojení s vhodným zesilovačem.

PŘEDNOSTI CHASSIS HC 15

Synchronní motorek použitý k pohonu

Řemínekový pohon

Trubkové raménko s odnímatelnou přenoskovou hlavou

Univerzální 1/2" ucynění vložky

HC 15 je gramofonové chassis určené k vestavbě ve spojení s vhodným zesilovačem.

MONTÁŽ CHASSIS HC 15

Montáž proveďte na základní desku síly 10—12 mm, ve které je proveden výřez s otvory podle obr. č. 4. Stáhněte podložky (A) ze šroubů a chassis uložte miskami (B) do příslušných otvorů obr. č. 5.

Výškové seřízení chassis nad montážní deskou proveďte maticí (C). Optimální výška chassis nad montážní deskou je 1 až 3 mm. Podložkami (A) ze spodní montážní desky chassis zajistěte.

Upozornění:

Chassis je určeno k vestavbě do uzavřeného prostoru, aby nemohlo dojít k dotyku se součástkami, které jsou pod síťovým napětím.

SESTAVENÍ PŘÍSTROJE HC 15

Nasaďte řemínek (4) na obvod malého talíře (5) a řemenici motorku (3) — řemínek nesmí být překřížen — nasuňte talíř (2) s gumovou podložkou (1) otvorem na čep malého talíře a konektor přenoskového kabelu zasuňte do zásuvky ve Vašem zesilovači, rozhlasovém přijímači, případně magnetofonu označené Q.

SESTAVENÍ PŘÍSTROJE NC 150

NC 150 se k Vám dostává pečlivě zabalený do tvrdého kartonu, aby se předešlo nepříznivým vlivům, které by se během přepravy mohly projevit. Po vybalení postupujte následovně: nasaďte

te řemínek (4) na obvod malého talíře (5) a řemenicí motorku (3). Nasuňte talíř (2) s gumovou podložkou (1) otvorem na čep malého talíře. Vyšroubujte zajišťovací šrouby (16) a vyjměte fixační vložky. Plexikryt nasadíte na čepy samosvorných pantů. Konektor přenoskového kabelu zasunete do konektorové zásuvky Vašeho zesilovače, rozhlasového přijímače, případně magnetofonu označené Q a do konektorové zásuvky v zadním panelu gramofonového přístroje Q.

PRÍPOJENÍ K SÍTI

Gramofonové chassis je konstruováno pro napájecí napětí 220 V, 50 Hz. Přístroj připojte k síti sitovým kabelem (16).

OBSLUHA HC 15 — NC 150

Voličem otáček (12) nastavte žádané otáčky. Přepnutí otáček provádějte jen když je gramofon v chodu. Sejměte kryt vložky (8) a raménko přenosky (13) odjistěte odejmutím dopravní pojistky (11). Raménko vychyľte bez násilí vpravo, aby byla zajištěna správná funkce konečného vypnutí a nastavte přenosku nad náběhovou drážku desky. Přesunutím zapínacího knoflíku (10) na značku ON přístroj zapněte. Raménko přenosky samočinně klesne jemně hrotem do drážky desky.

Po skončení přehrávky se přístroj sám vypne. Zapínací knoflík (10) se samočinně přesune do polohy OFF a raménko přenosky se zvedne nad desku. Přerušení přehrávky a vypnutí přístroje proveďte přesunutím zapínacího knoflíku (10) do polohy OFF. Nepřehrávejte prasklé, příliš ohrané nebo jinak poškozené desky, které ničí hrot vložky.

VESTAVBA VLOŽKY S 1/2" UCHYCENÍM

Před výměnou vložky odejměte hlavu přenosky (6) uvolněním matice (9) ve směru hodinových ručiček a současně povytahujte hlavičku z trubky raménka přenosky až dojde k úplnému uvolnění.

Odnímatelná hlava (6) přenoskového raménka umožňuje použít jakoukoli vložku s 1/2" uchytcením s hmotností 5–7 gramů a svislou silou na hrot 20 ÷ 50 mN. Zabudovanou vložku VK 4204 po odpojení vodičů vyjměte vysunutím dopředu. Držák vložky včetně stínícího plechu vyjměte povolením dvou šroubů na hlavičce.

Po montáži 1/2" vložky je nutné nastavit odpovídající svislou sílu na hrot. Tato by neměla být menší než 20 mN, s ohledem na spolehlivost funkce vypnutí. Závaží raménka dovoluje nastavit s vložkou o hmotnosti 5–7 g svislou sílu 20–50 mN.

Připojení vodičů vložky:

- bílá — levý kanál (L)
- rudá — pravý kanál (R)
- zelená — zem pravého kanálu (RG)
- modrá — zem levého kanálu (LG)

Vážku, která je v příslušenství, položte na starší gramofonovou desku položenou na talíř, aby vážka byla kolmo, případně rovnoběžně s osou přenosky. Přenosku uložte hrotem na rysku na vážce s vyznačenou svislou silou na hrot. Uvolněte zajišťovací šroubem závaží (15) na konci raménka přenosky (13). Uvolněným závažím (15) posunujte tak, aby vážka s uloženou přenoskou zaujmula vodorovnou polohu. V této poloze zajistěte upevňovacím šroubem závaží (15). Svislá síla na hrot je pro vložku VK 4204 výrobcem nastavena a nedoporučujeme ji měnit.

MAGNETOFONOVÝ ZÁZNAM STEREOFONNÍ REPRODUKCE

Při pořizování záznamu postupujte podle návodu k obsluze pro magnetofon.

ÚDRŽBA A VÝMĚNA DRŽÁKU S GRAMOFONOVOU JEHLOU

Při správném zacházení a dodržení svislé síly na hrot přehraje jehla cca 1000 stran desek o \varnothing 170 mm. Při použití jiné vložky jsou životnost a parametry odvislé od použité vložky. Opořebený nebo jinak poškozený hrot gramofonové jehly zhoršuje reprodukci a je nutno jej vyměnit. Výměnu držáku s hrotem (chvějka sestavená 7 AF 683 42) proveďte u vložky VK 4204 po odejmutí hlavy přenosky (6). Před odejmutím hlavy přenosky uvolněte matici (9) otáčením ve směru hodinových ručiček a současně povytahujte hlavičku z trubky raménka, až dojde k úplnému uvolnění. Pomocí vhodného nástroje (silnější jehly) držák s hrotem uvolněte z uložení, vyjměte a nahraďte novým podle obr. 2. Výměnu Vám provede odborná opravna. Při montáži hlavy (6) postupujte opačným způsobem. Hrot vložky chraňte před poškozením.

PŘEMÍSTOVÁNÍ PŘÍSTROJE

Při přemísťování přístroje neopomeňte zajistit raménko přenosky dopravní pojistkou (11) a nasunout ochranný kryt vložky (8) případně zajistit chassis zajišťovacími šrouby (16), aby nedošlo k poškození přenosky nebo gramofonu. V případě přepravy přístroje použijte původní způsob balení. Doporučujeme Vám ponechat si po dobu záruky původní obal.

Upozornění:

Při prvním zapnutí přístroje, případně jeho přemísťování, je nutné pro zajištění správné funkce automatického vypínání vychýlit raménko přenosky doleva ke středu talíře a vrátit zpět na stojánek raménka přenosky.

TECHNICKÉ ÚDAJE

Napájecí napětí	220 V, 50 Hz
Příkon	1,5 VA
Otáčky talíře	33,45 ot./min.
Přenosková vložka	VK 4204
Svislá síla na hrot	43—50 mN
Výstupní napětí	180 mV
Zatěžovací impedance	1 M Ω
Průměr talíře	230 mm
Hmotnost talíře	1 kg
Rozměry přístroje	NC 150 415 × 320 × 140 mm
	HC 15 250 × 245 × 95 mm
Hmotnost	NC 150 5 kg
	HC 15 2,8 kg
Provozní podmínky	+15 až +35 °C max. rel. vzduchu
	75 " při +20 °C

Příslušenství:

středící kroužek	1 ks
náhradní řemínek	1 ks
HC 15 — NC 150 propojovací kabel — 7 AK 762 17.02	
vázka pro kontrolu svislé síly na hrot	1 ks
U HC 15 je propojovací kabel nedílnou součástí chassis.	

POZOR!

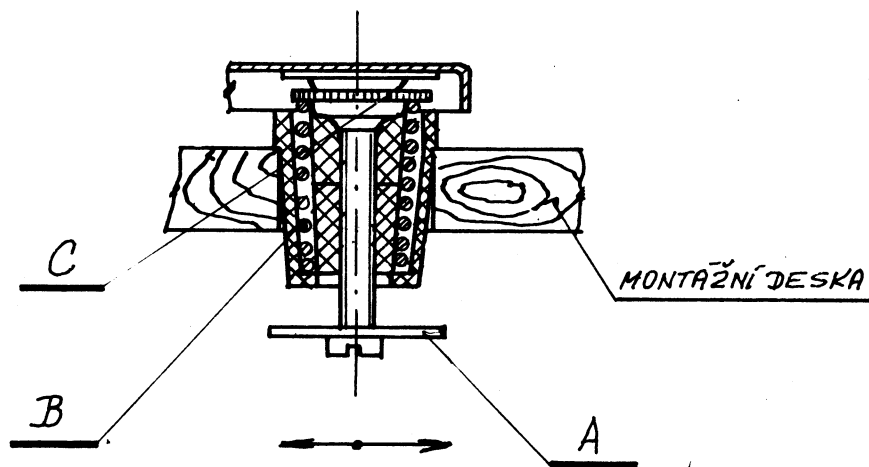
Před jakoukoliv manipulací uvnitř přístroje vytáhněte vidlici síťového přívodu ze síťové zásuvky.

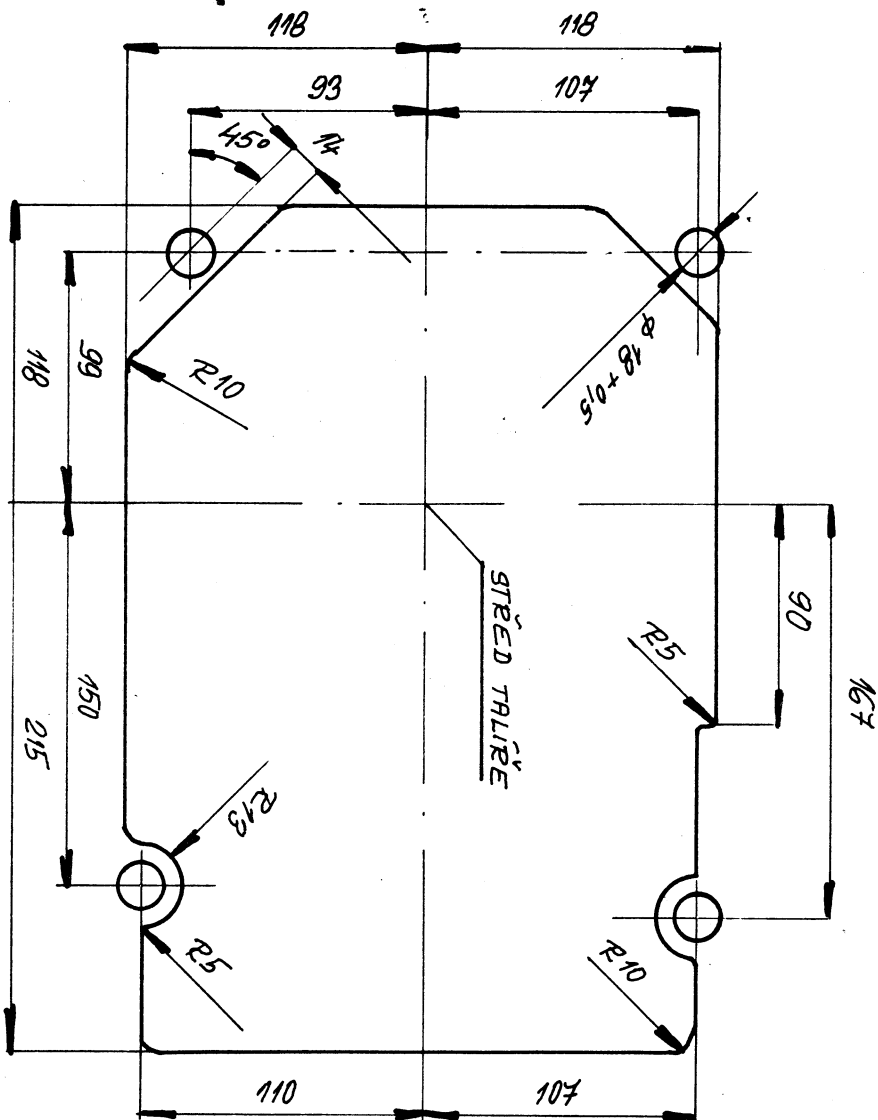
Typový štítek je umístěn u chassis pod talířem gramofonu.

ZÁRUČNÍ OPRAVY

Opravy v záruční době provádí nejbližší odborné opravny v místě Vašeho bydliště, které mají uzavřenou servisní smlouvu s obchodní organizací TESLA OP a vzorové opravny TESLA. Výrobek je plombovaný, jakýkoliv zásah do přístroje nepovolanou osobou v záruční době znamená ztrátu nároku na bezplatný servis.

Provedení výrobku odpovídá ČSN 36 700 a ČSN 36 8401







TESLA LITOVEL