



STUDIO 1136 A

NÁVOD NA OBSLUHU



NAVOD NA OBSLUHU

Stereofónna súprava STUDIO 1136 A je zostavená z kvalitných stereofónnych prístrojov, a to zo stereofónneho prijímača 816 A HiFi, stereofónneho gramofónového chasis HC 42 a stereofónneho kazetového magnetofónu.

Konstručné riešenie výrobu vytvára jeden celok umožňujúci po pripojení kvalitných reproduktorových sústav príjem a reprodukcii mono- alebo stereoažrávk z gramofónových platní a magnetofónových nahrávok, ako aj zhotovenie záznamov na magnetickú pásku.

V tejto kombinácii vstavané prístroje a ich obsluha podľa prísľušných návodov na obsluhu zaručujú kvalitu prijímania a reprodukovaného programu.

Konstručné riešenie výrobu umožňuje jeho pohodlnú obsluhu a navyše pomocou koliesok v spodnej časti sa dá prístroj ľahko premiestňovať v bytovom interieri podľa potreby obsluhujúceho. Stereofónna súprava je určená aj pre náročných poslucháčov a je vhodná aj do menších klubovní a pod.

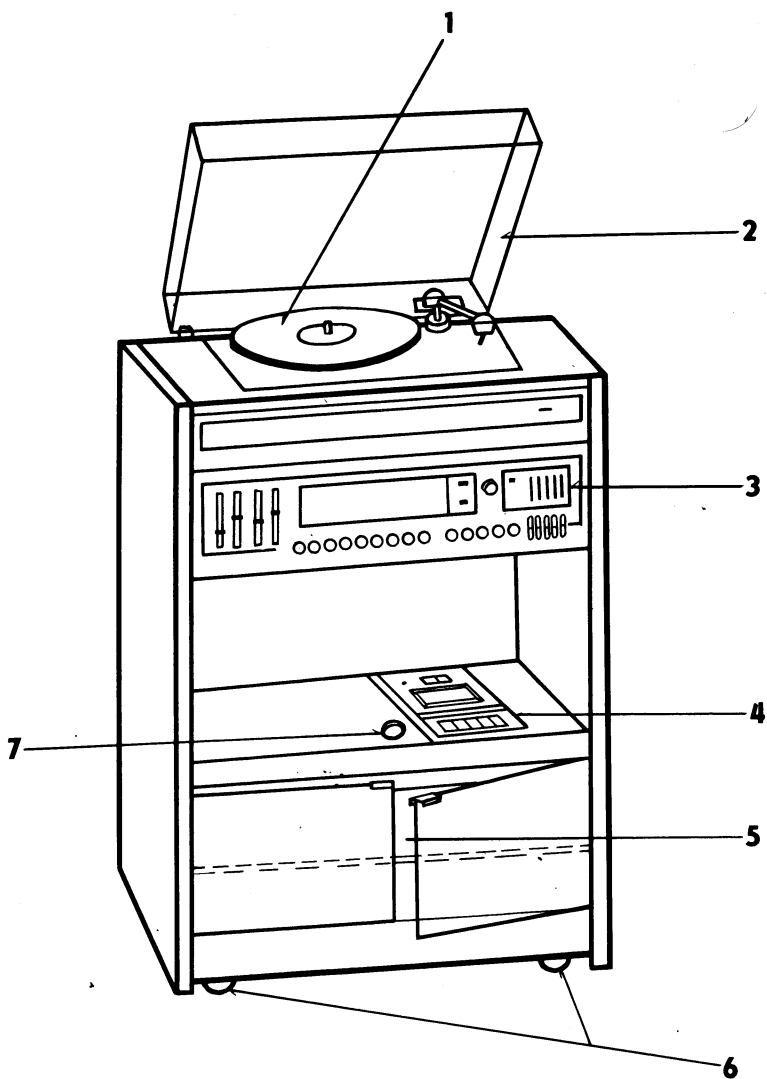
Na obrátkoch je znázornené rozmiestnenie jednotlivých prístrojov súpravy a rozdelenie vnútorného prístoru skrine, ako i pohľad na zadnú časť skrine. Za dvierkami v zadnej časti skrine, ktoré sú pridržované magnetickou zámkou, sa nachádzajú pripojné zásuvky prijímača a sieťová šnúra.

Na spodnej časti dvierok je otvor na pripojné vodiče (sieťová šnúra, antény, atď.). Gramofón je zakrytý krytom, ktorý v prípade potreby možno sňať (uchopením krytu za bočné steny a ťahom smerom hore).

Otvor pri magnetofóne umožňuje vysunutie základného panelu magnetofónu (ťahom von zo skrinky), čím sa zlepši prístup k ovládacím prvkom magnetofónu pri jeho obsluhe.

Abys počas prepravy nepoškodili niektoré časti výrobku, sú tieto časti zabalené osobitne, a preto pred prvým uvedením stereofónnej súpravy do činnosti je potrebné ju zostaviť.

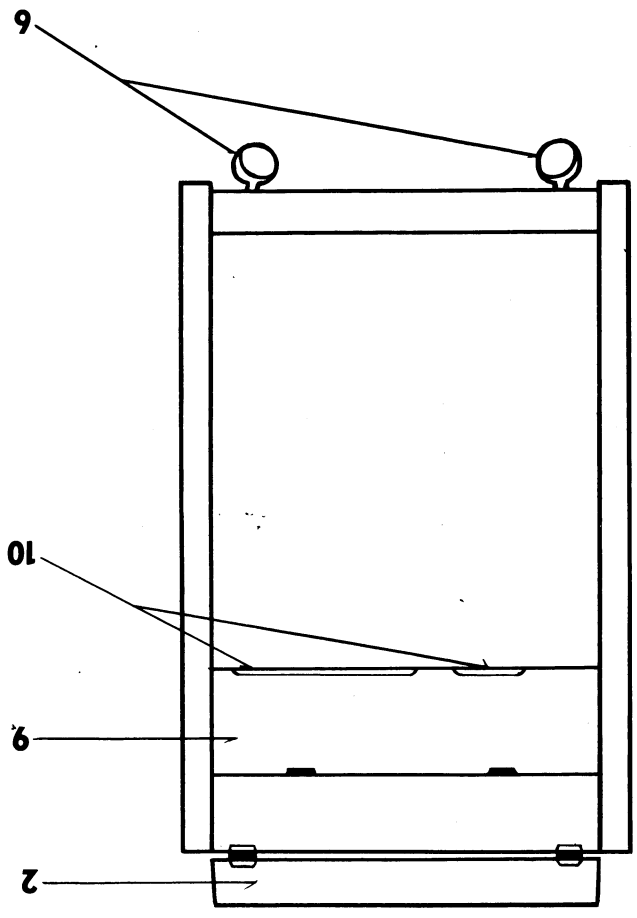
Po vybalení súpravy z obalu postupne vyberte jednotlivé zábalené časti z prístoru pod prijímačom a podľa uvedených pokynov vykonajte ich montáž.



Obr. č. 1: Pohľad na prednú stranu

- 1 – gramofón
- 2 – kryt gramofónu
- 3 – prijímač
- 4 – magnetofón
- 5 – priestor na uloženie gramofónových platní
- 6 – kolieska
- 7 – otvor umožňujúci vysunutie magnetofónu

Obr. č. 2: Pohľad na zadnú stranu
2 - kryt gramofónu
9 - dverka
10 - otvory na prípojné šnúry
6 - kolieska



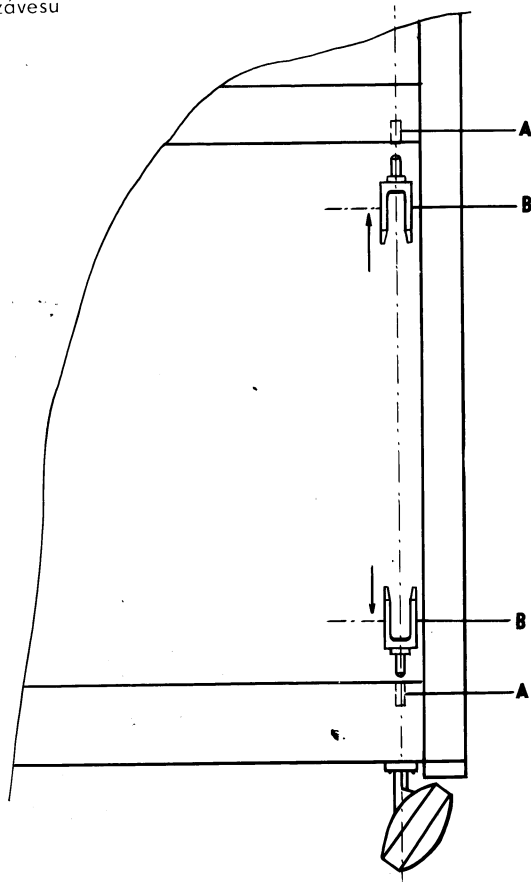
Zostavenie krytu priestoru na uloženie gramofónových platní

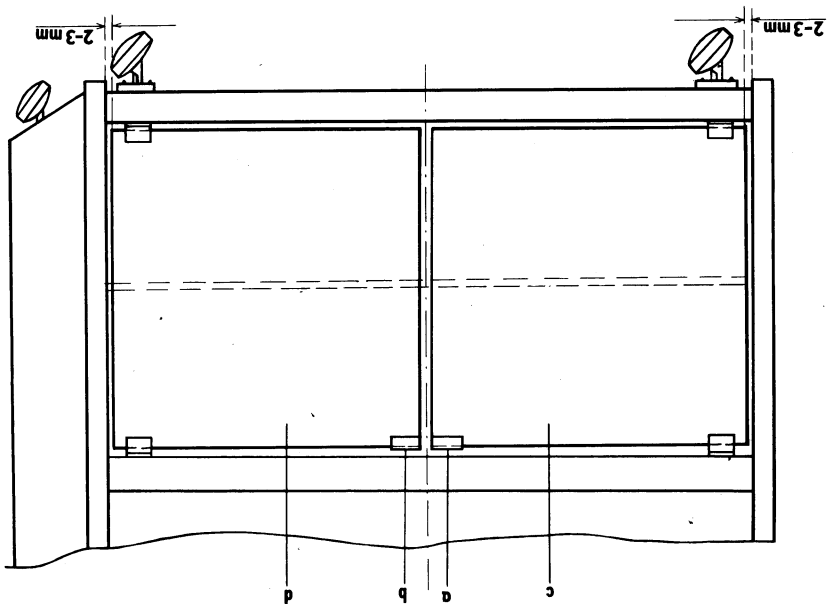
Kryt priestoru na uloženie gramofónových platní (dvierka) pozostáva z dvoch častí (sklenených tabúľ), ktoré po vybalení kombinácie upevníte na skrinku takto:

- Do 4 ks otáčavých častí závesu B vložte podložku (1), tvarove upravenú podľa zobrazenia na obr. 4a.
- Časť závesu B vložte do časti A upevnenej na spodnej strane skrinky tak, aby otvory na upevňovacie skrutky smerovali do stredu skrinky.
- Podobne vložte časť B i do hornej časti závesu A (podľa obr. 3); časť B pridržte a do obidvoch častí B zasunúť kryt (dvierka) tak, aby jeho okraj vyčnieval z časti B približne 4–5 mm.
- Medzi vnútornú stranu časti B a podložku (1) (podľa obr. 4b) zasunúť kovovú podložku (3) a mierne zaskrutkujte upevňovacie skrutky.

Obr. č. 3 Zostavenie krytu priestoru gramofónových platní

A – pevná časť závesu
B – otáčavá časť závesu



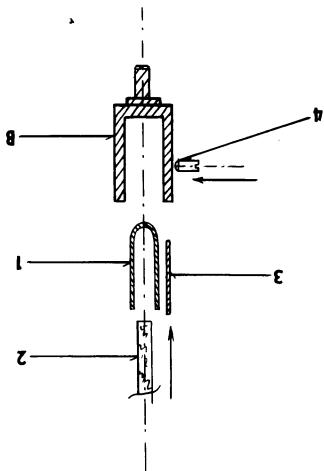


- d - kryt
- c - kryt
- b - držadlo
- a - držadlo

Obr. č. 5 Zostavenie krytu priestoru na gramofónové platne

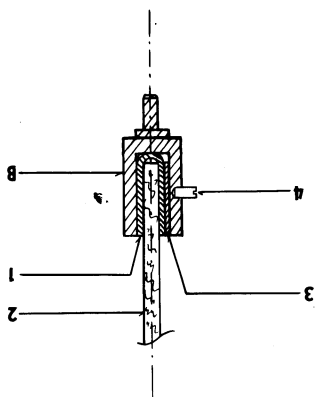
- 4 - skrutka
 - 3 - kovová podložka
 - 2 - kryt (sklo)
 - 1 - podložka
 - B - otáčavá časť zavesu
- (vkládanie jednotlivých častí podľa vyznačeného poradia)

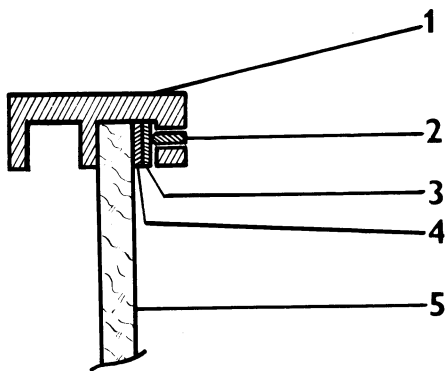
Obr. č. 4b Postup pri upevňovaní krytu do zavesu



- 1 - podložka
- 2 - kryt (sklo)
- 3 - kovová podložka
- 4 - upevňovacia skrutka
- B - otáčavá časť zavesu

Obr. č. 4a Upevnenie krytu do zavesu





Obr. č. 4c Upevnenie držadla na kryt
 1 – držadlo
 2 – upevňovacia skrutka
 3 – kovová podložka
 4 – podložka
 5 – sklo (kryt)

– Podobným spôsobom zostavte i druhú polovicu krytu (dvierok).
 Takto upevnenými krytmi uzatvorte priestor na uloženie gramofónových platní a obidve časti krytu posuňte do takej polohy, aby medzi okrajmi krytu a bočnou stenou skrinky bola medzera 2 až 3 mm (obr. 5).

– Potom upevnite na hornú časť krytu držadlá a, b podľa obrázku č. 4c a č. 5.

Po overení správnosti nastavenia častí krytu c, d a držiadiel a, b miernym doskrutkovaním upevňovacích skrutiek upevnite ich nastálo.

Pri upevňovaní držiadiel na kryte, ako i krytu v otáčavých častiach závesu nepoužívajte násilie, aby ste niektorú časť zostavy nepoškodili.

Potom môžete pristúpiť k ďalšiemu zostaveniu, zapojeniu a obsluhu súpravy podľa pokynov uvedených v texte návodu na obsluhu. Obsluha prijímača sa vykonáva podľa návodu na obsluhu stereofónneho prijímača 816 A, ktorý je pripojený (príslušenstvo uvedené v tomto návode neplatí pre výrobok 1136 A).

Obsluha gramofónu

Vstavané gramofónové chasis HC 42 je určené na prehrávanie gramofónových platní s mono- alebo stereonahrávkou (45 alebo 33 ot./min.). Je osadené magnetodynamickou vložkou prenosky typu VM 2101.

Rozmiestnenie ovládacích prvkov gramofónu je uvedené na obr. č. 6.

Gramofónové chasis HC 42

Aby počas dopravy sa nepoškodilo gramofónové chasis, je priskrutkované o základnú dosku zabezpečovacími skrutkami (obr. 6). Preto pred prvým uvedením gramofónu do prevádzky treba zabezpečovacie skrutky odskrutkovať.

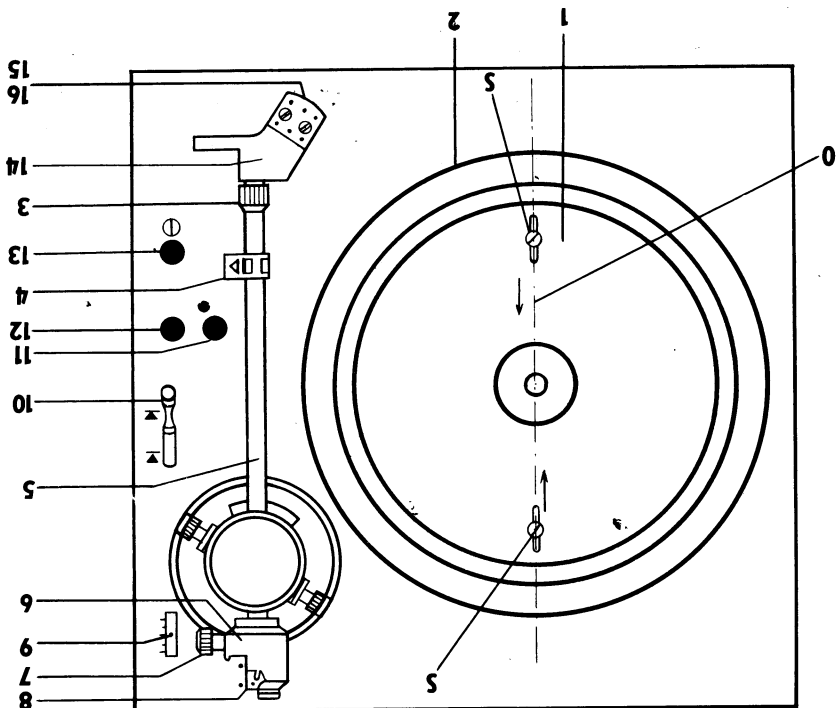
Zabezpečovacie skrutky odskrutkujte len natoľko, nakoľko je to potrebné na uvoľnenie pohyblivej podložky pod skrutkou. Keď sa podložka uvoľní, posuňte ju v smere šípky ku stredu. Tým sa chasis uvoľní z upevnenia o základnú dosku a tanier s podložkou možno nasunúť na os. Potom zasuňte prívod prenosky gramofónu do zásuvky (32) na prijímači.

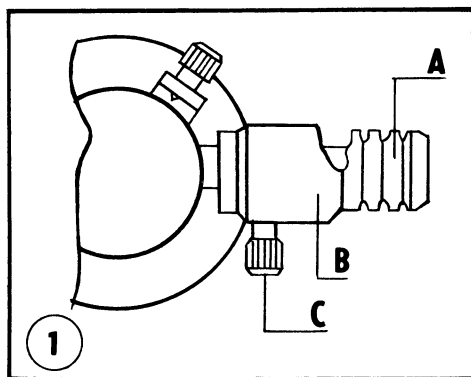
V prípade, že na prehľadanie gramofónových plátň použijete iný vhodný typ prenosovej vložky ako VM 2101, prenosku je potrebné vyvážiť a nastaviť zvislú silu na hrot takto: Pri zabezpečení ramienka prenosky zväzaja (A), ktoré je naskrutkované na zdvihovú časť puzdra zväzaja (B), skrútkovaním nastavte tak, aby sa čelo zväzaja (A) krylo s hranou konca zväzaja (B). Odistite poisťku ramienka prenosky (4) – obr. č. 6, odoberte kryt vložky. Pozor! Pri neopatrnnej manipulácii hrozí poškodenie hrotu vložky! Ramienko prenosky dajte do priestoru medzi tanier gramofónu a podporku ramienka prenosky. Páčku zdviháčka prenosky (10) prepnite smerom dopredu. Odskrutkujte skrutku C tak, aby sa mohlo posunúť zväzaja B na prenoske. Posuvaním zväzaja B prenosku vyvážite tak, aby ramienko prenosky zostalo vo vodorovnej polohe (obr. č. 8). V takejto nastavenej polohe prenosku zaisťte doskrútkovaním skrutky C.

Vyváženie ramienka prenosky a nastavenie zvislej sily na hrot

- 1 – tanier gramofónu
 2 – podložka taniera
 3 – matica hlavy prenosky
 4 – poisťka ramienka
 5 – ramienko prenosky
 6 – zväzaja ramienka
 7 – poisťná skrutka zväzaja prenosky
 8 – ovládanie koncového zdvihania prenosky
 9 – nastavenie antisťatiku prenosky
 10 – páčka zdviháčka
 11 – tlačidlo voľby otáčok „33“
 12 – tlačidlo voľby otáčok „44“
 13 – tlačidlo sieťového vypínača
 14 – hlava ramienka prenosky
 15 – magnetodynamická vložka
 16 – kryt hrotu vložky
 S – zabezpečovacie skrutky
 O – OS gramofónového taniera

Obr. č. 6 Rozmiestnenie ovládacích prvkov gramofónu





Obr. č. 7 Vyváženie ramienka prenosky a nastavenie zvislej sily na hrot

Zaskrutkovaním závažia A (obr. č. 8.2) do polohy, v ktorej sa kryje koniec šikmej hrany puzdra závažia B so stredom prvej rysky, je nastavená zvislá sila na hrot, 10 mN (obr. 8.2), druhej rysky 20 mN (obr. č. 8.3), a tretej rysky 30mN (obr. č. 8.4).

Posunutie závažia od jednej rysky k druhej zodpovedá štyrom otáčkam závažia. Otáčaním závažia A smerom ku kĺbu prenosky sa zvislá sila na hrot zväčšuje. Otáčaním závažia smerom od kĺbu sa znižuje.

Ramienko prenosky umožňuje nastaviť zvislú silu v rozsahu 10–30 mN (1–3p). (Pre vložku VM 2101 sa odporúča nastaviť zvislú silu na hrot 20–25 mN). Po nastavení zvislej sily urobte príslušnú korekciu dostrednej sily prepnutím ovládacieho kolíčka antiskatinku (9) – obr. č. 6. Kolíček posuňte na číselnú hodnotu zodpovedajúcu nastavenej zvislej sile (obr. č. 8a, č. 8b, č. 8c). Napr. pri nastavení zvislej sily 20 mN, presuňte kolíček antiskatinku na dielik označený 2 (obr. č. 8b). V prípade použitia inej vložky prenosky ako VM 2101 je potrebné nastaviť zvislú silu na hrot antiskatinku podľa údajov výrobcu vložky.

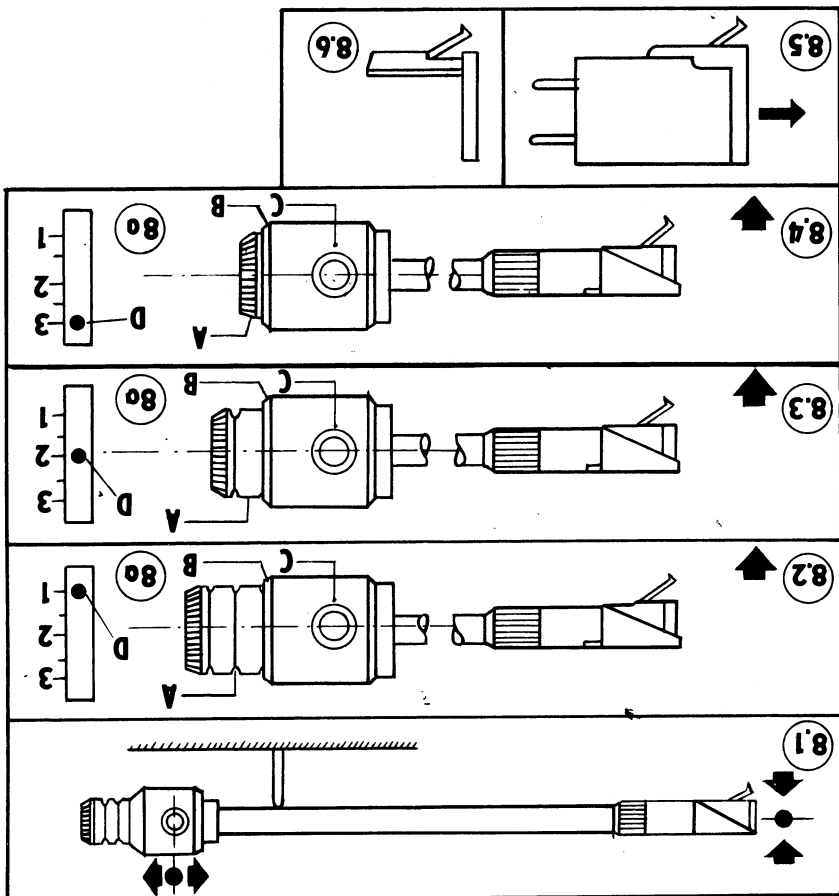
Prepínanie – voľbu otáčok tlačidlami vykonávajte len pri zapnutom gramofóne. Potom uvoľnite potisku ramienka (4), odoberte kryt hrotu vložky (16) a prenosku nastavte nad nábehovú drážku gramofónovej platne alebo nad miesto, od ktorého chcete platnu prehŕňať. Preklopením páčky zdvíhacíka prenosky (10) (obr. č. 6) na znaku ▲ prenoska jemne klesne hrotom do drážky gramofónovej platne. Prehrávku prerusíte preklopením páčky zdvíhacíka (10) na znaku ▼

Po pripojení stereoŕonej súpravy na sieťové napätie stereoŕonu súpravu prepnite na prevádzku s gramofónom prislúšnymi tlačidlami na prijímači. (Pozri návod na obsluhu prijímača).

Potom na tanier gramofónu položte gramofónovú platňu a gramofón zapnite zatlačením tlačidla (13) (obr. č. 6). Zatlačením tlačidla (11) alebo (12) si zvolíte požadované otáčky gramofónového taniera, ktoré majú byť súhlasné s otáčkami uvedenými na gramofónovej platni.

Obsluha stereoŕonej súpravy pri prevádzke s gramofónom

Obr. č. 8 Vytázenie ramienka prenosky



Po prehraní nahrávky sa prenoska samočinne zdvihne nad gramofónovú platňu. Gramofón vypnete opätovným zatlačením tlačidla (13) (obr. č. 6).

Pred prehrávaním každej ďalšej gramofónovej platne je potrebné vychýliť prenosku na miesto odkladania, aby sa nastavil a zoradil systém koncového zdvíhania prenosky. V opačnom prípade by sa prenoska po ukončení nahrávky automaticky nezdvihla. Količek (8) (obr. č. 6) pre funkciu zdvíhania musí byť na značke ●.

Zrušenie funkcie koncového zdvíhania (napr. pri prehrávaní malých gramofónových platní) vykonáte presunutím kuličky (8) na značku ○.

PO MANIPULÁCI S KOLIČKOM (8) SA MÔŽE OZVAŤ KLEPANIE ZA CHODU GRAMOFÓNU. V TAKOMTO PRÍPADE STAČÍ PRENOSKU VÝCHÝLIŤ Z MIESTA OKLADANIA SMEROM DO STREDU GRAMOFÓNOVÉHO TANIERA.

DO POZORNOSTI!

Magnetodynamická vložka VM 2101 je osadená diamantovým hrotom. Pri manipulácii s prenoskou alebo vložkou postupujte opatrne a vždy používajte zdvíháčik (10) (obr. č. 6).

Hrot sa môže čistiť len v pozdĺžnom smere v osi vložky pri maximálnej opatrnosti. Na čistenie je potrebné používať len mäkký štetec.

Pri poškodení alebo opotrebovaní hrotu možno celý kmitajúci systém (zostavená chvejka 7 AF 683 26) vymeniť vysunutím dopredu a nasunutím nového systému (pozri obr. č. 8.5 a 8.6). Výmenu robte zásadne na odobratej hlave prenosky (15).

Pri správnom zachádzaní a dodržiavaní zvislej sily na hrot prehrá diamantový hrot okolo 2000 strán gramofónových platní s priemerom 300 mm. Po prehraní uvedeného množstva gramofónových platní odporúčame kontrolu hrotu, prípadne jeho výmenu. Výmenu zverte odbornému závodu, pretože pri neodbornej manipulácii môže prísť k poškodeniu chvejky.

Neprehrávajte prasknuté alebo inak poškodené gramofónové platne, lebo poškodzujú diamantový hrot. Na mechanicky poškodený kmitajúci systém, ulomený hrot alebo na ohnutú chvejku sa záruka nevzťahuje. Po ukončení prevádzky s gramofónom nasuňte na vložku prenosky kryt a pri doprave alebo premiestňovaní gramokombinácie zabezpečte ramienko prenosky poistkou, aby sa nepoškodil hrot alebo chvejka prenosky.

Prípadné opravy magnetodynamickkej vložky VM 2101 v záručnej i pozáručnej dobe vykonáva výhradne podnik Tesla Litovel, k. p., ul. Palackého 1, PSČ 784 04 – reklamačné oddelenie. Opravy stereofónnej súpravy vykonávajú opravovne uvedené v návode na obsluhu prijímača.

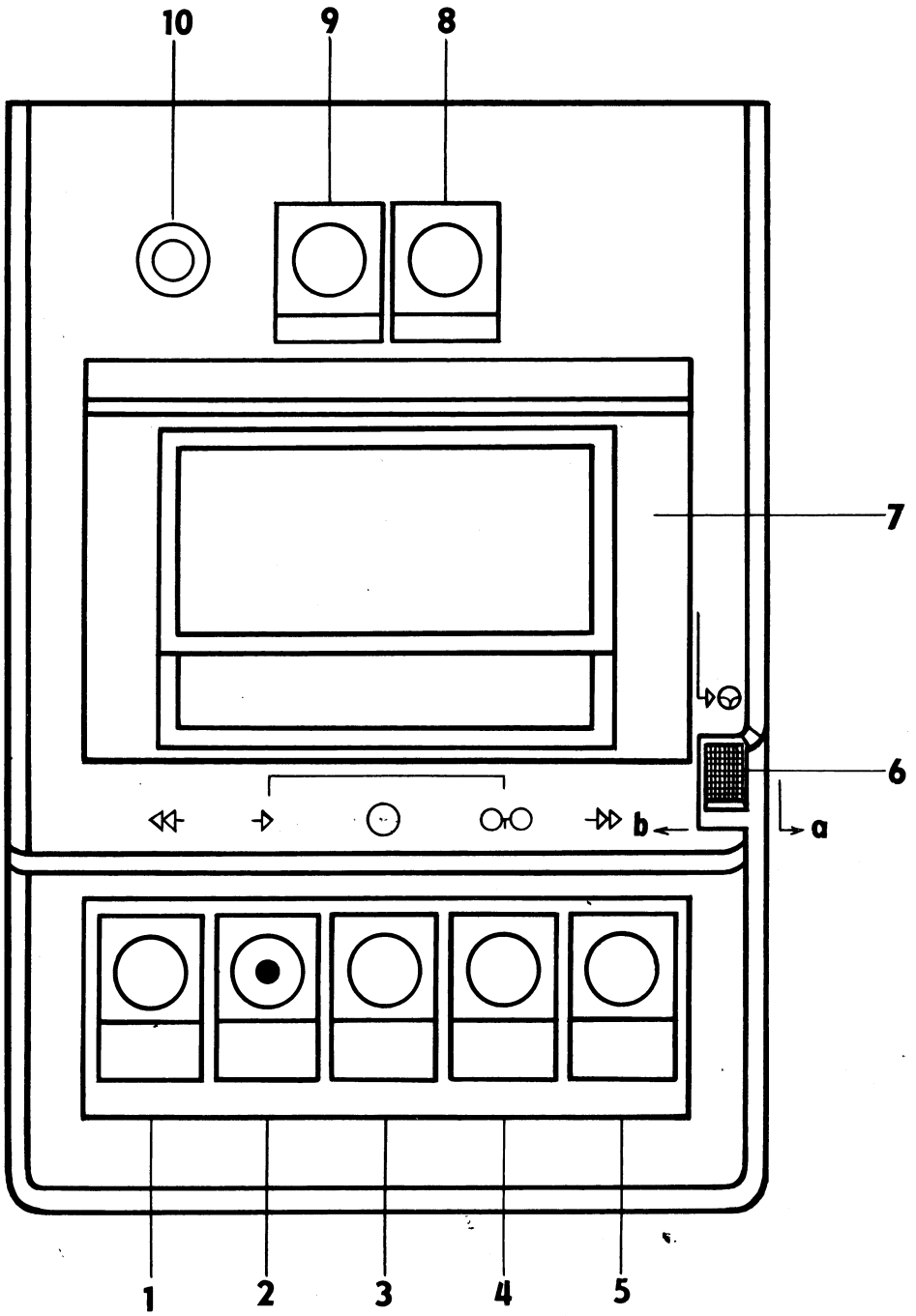
- Kazetový magnetofón vstavaný v kombinácii umožňuje:
- a) rýchle prevíjanie pásky dopredu a späť,
 - b) záznam programu prijímaného na prijímači alebo záznam nahrávok z gramofónových platní,
 - c) prehrávanie zaznamenaných nahrávok,
 - d) hlasitý odposluch nahrávaných programov,
 - e) nahrávanie programu prijímaného mikrofónom,
 - f) okamžité prerušenie nahrávania alebo prehrávania,
 - g) pripojenie kazetového magnetofónu na výkonnejší prijímač alebo zosilňovač,
 - h) vylúčenie nežiadúcich kmitočtov (interferencia) pri nahrávkach z AM rozsahov,
 - i) samostatné vypnutie magnetofónu po prehraní pásky alebo pri jej pretrhnutí,
 - j) záznam programu zaznamenaného na kazete na iný magnetofón,
 - k) záznam programu z vonkajšieho magnetofónu na vlastnú kazetu.

MAGNETOFÓN – OBSLUHA

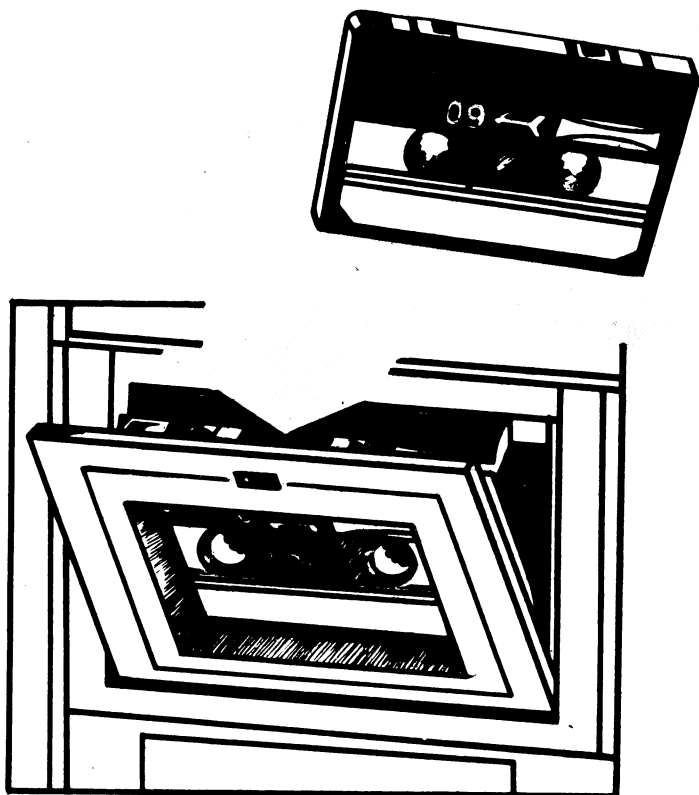
Technické údaje na rozhlasový prijímač sú uvedené v príloženom návode na jeho obsluhu.

67.

Vložka VM 2101 spĺňa požiadavky ČSN 36 8401 a TPF 03-4480-Gramofónové chasis spĺňa požiadavky ČSN 36 8401 skupina I. AM časť prijímača spĺňa požiadavky ČSN 36 7303 tabuľka 1, skupina 2, FM a NF časť spĺňa požiadavky Hi-Fi a DIN 45 500. Stereoónna súprava je plombovaná, preto pri akejkoľvek zá-doby stráca majiteľ právo na prípadnú bezplatnú opravu. Pri akejkoľvek manipulácii vnútri kombinácie je potrebné ju odpojiť z bezpečnostných dôvodov od rozvodu sieťového napätia. Z bezpečnostných dôvodov sa môže stereoónna súprava pri-pojiť len na elektrický rozvod zodpovedajúci podmienkam ČSN.



Rozmiestnenie ovládacích prvkov magnetofónu



- 10 – zásuvka mikrofón
 9 – tlačidlo mikrofón
 8 – interencia
 7 – dverka a priestor na zasunutie kazety
 6 – pohotovostné tlačidlo stop
 5 – rýchle prevíjanie pásky – vpred
 4 – prehrávanie
 3 – tlačidlo stop – otvorenie dverok držiaka kazety
 2 – záznam
 1 – rýchle prevíjanie pásky – späť

Obr. č. 9

Funkcia a rozmiestnenie ovládacích prvkov magnetofónu – obr. č. 9

1 – Rýchle previjanie pásky späť

2 – Záznam

Po súčasnom zatlačení tlačidiel 2 a 4 sa započne záznam (nahrávanie) a páska v kazete sa uvedie do pohybu. Ak je do magnetofónu vložená kazeta, ktorá má na zadnej strane odstránený štvorček, nie je možno zaznamenaný program zrušiť ani urobiť záznam nový, pretože magnetofón je automaticky blokovaný proti záznamu. Po zalepení tohto štvorčka (napr. lepiacou páskou) už možno záznam vykonať.

3 – Tlačidlo stop – otvorenie dvierok držiaka kazety

Po zatlačení tlačidla sa zrušia všetky funkcie zaradené pred zatlačením tlačidla a magnetofón sa vypne. Po ďalšom zatlačení tlačidla sa otvoria dvierka držiaka kazety.

4 – Prehrávanie

Po zatlačení tlačidla sa uvedie do pohybu páska v kazete a začne sa prehrávanie vopred zaznamenaného programu.

5 – Rýchle previjanie pásky vpred

6 – Pohotovostné tlačidlo stop

Posunutím tlačidla a vychýlením v smere šípky „a“ sa vykoná okamžité prerušenie zvolenej funkcie (nahrávanie alebo prehrávanie). Pôvodná funkcia (vrátenie tlačidla do pôvodnej polohy) sa obnoví po posunutí tlačidla v smere šípky „b“.

7 – Dvierka a priestor na zasunutie kazety

8 – Interferencia

Po zatlačení tlačidla sa vylúčia z nahrávky prípadné interferencie (hvizdy) vzniknuté pri zázname z AM rozsahov, najmä z rozsahu dlhých vln.

Pred prvým uvedením magnetofónu do činnosti prekontrolujte pripojenie prírodnej šnúry so zástrečkou od magnetofónu do príslušnej zásuvky na prijímači. Po zasunutí kazety a zatvorení krytu (dvierok) nad priestorom pre vloženie kazety posuňte pohotovostné tlačidlo (6) v smere šípky „a“ a súčasne zatlačte tlačidlo (2) a (4). Tým zapnete magnetofón do funkcie ZAZNAM a po krátkej dobe sa nastavi automatická úroveň nahrávania. Záznam prijímaného programu (z prijímača, gramofónu alebo mikrofónu) sa začne až po odistení pohotovostného tlačidla (6) (po posunutí tlačidla v smere šípky „b“), keď sa uvedie do pohybu páska v kazete. Pri-

Záznam programu z prijímača a gramofónu

Pri správnom vložení kazety dvierka priestoru na vloženie kazety možno uzavrieť už jemným tlakom. Neuzatvárajte dvierka násilne, ale vyhladajte príčinu chyby (napr. kazeta nie je správne zasunutá, kazeta je poškodená, tlačidlo (4) je zatlačené). Po uzavretí dvierok priestoru na vloženie kazety má byť tlačidlo na prehrávanie (4) ľahko stlačiteľné. V prípade akékoľvek nepravidelnosti neskúšajte dvierka uzavrieť násilne ani zatlačiť tlačidlo (4), pretože by ste mohli magnetofón poškodiť.

POZORI

Po zatlačení tlačidla 3 (pozri článok Rozmiesťtenie ovládacích prvkov) sa otvorila dvierka priestoru na vloženie kazety. Pri zasúvaní kazety postupujte takto: Kazetu uchopte palcom a ukazovákom za výstupky po jej stranách tak, aby ste viditeľnú časť pásky mali proti sebe. Navinutá cievka má byť na ľavej strane kazety. Potom kazetu zasunú do príslušného priestoru držáka kaziet až na doraz. Dvierka uzavrite a kazeta sa samostatne dostane na svoje miesto.

Zasunútie kazety do magnetofónu

Po zasunutí zástrečky prírodnej šnúry od mikrofónu je možné urobiť záznam – nahrávanie programu prijímaného mikrofónom.

10 – Zásuvka mikrofónu

Po zatlačení tlačidla je možný záznam (nahrávanie) programu prijímaného mikrofónom. Pri nezatačenom tlačidle možno vykonať záznam programu prijímaného na prijímači alebo záznam programu z gramofónových plátni.

9 – Tlačidlo mikrofónu

jímaný program možno zaznamenať na kazety s normálnou alebo chrómdioxidovou páskou. Potrebná hĺbka modulácie sa nastavuje automaticky – podobne ako optimálny vstupný signál. Prerušit záznam možno podľa potreby ovládacím prvkom – PŮHOTOVOSTNÉ TLAČIDLO STOP – (6).

Po skončení záznamu magnetofón vypnite zatlačením tlačidla 3.

DO POZORNOSTII

- Ak sa vykonáva záznam na pásku, na ktorej je už iný záznam, tento (starý) záznam sa ruší.
- Pred náhodným zrušením zaznamenaného programu možno kazetu ochrániť odstránením (vyštipnutím) jedného z dvoch zoslabených štvorčekov na zadnej strane kazety (pri prehrávaní je na ľavej zadnej strane kazety).
- Ak vložíme takúto kazetu do magnetofónu, nie je možno na tú stranu pásky zhotoviť nový záznam ani záznam zrušiť, pretože magnetofón má zablokovaný záznam.
- V prípade, že neskôr chcete záznam zrušiť alebo urobiť nový záznam, zalepte vyštipnutý otvor malým kúskom lepiacej pásky alebo izolepu.
- Pri zázname programu z prijímača alebo gramofónu tlačidlo 9 nesmie byť zatlačené.

Záznam programu prijímaného mikrofónom

Po pripojení mikrofónu do zásuvky 10 na magnetofóne možno urobiť záznam programu prijímaného mikrofónom. Pri zázname musí byť zatlačené tlačidlo 9, 2 a 4.

Po vykonaní záznamu magnetofón vypnite zatlačením tlačidla 3.

Prehrávanie

Zaznamenaný program na páске možno prehrať po zatlačení tlačidla 7 na prijímači a tlačidla 4 na magnetofóne. Tónové zafarbenie a hlasitosť reprodukováného programu podľa potreby nastavte príslušnými ovládacími prvkami na prijímači.

Na čistenie čiel magnetofónových hláv je určená čistiaca páska ukončená píšťou, ktorá je v dodávanom príslušenstve výrobku (môžete použiť aj drevenú paličku, na ktorej je namotaná vata). Aby sa ľahšie odstránil pevné usadeniny, je potrebné píšť čistiacej pásky mierne navlhčiť v liehu. Iné rozpúšťadlá nesmú byť použité (napr. aceton, benzín a pod.). Na obrázku sú vyznačené miesta dráh pásky, ktoré treba pravidelne čistiť a udržiavať v čiste, keďže čista magnetofónových hláv je tiež jedným z činiteľom ovplyvňujúcim kvalitu nahrávky. Potreba čistenia horeuvedených častí magnetofónu závisí od prostredia, v ktorom je výrobok inštalovaný a používaný, a tiež od stavu používaných magnetofónových páso.

Časti magnetofónu, ktoré prichádzajú do styku s páskou, je potrebné uvoľniť mäkkým štetcom prach, ktorý treba fúknuťim prítlačenej kladke a na tónovom hriadeľi. Pred začatím čistenia potrebné z dôvodu správnej činnosti magnetofónu pravidelne čistiť. Čistenie treba vykonať na čelách magnetofónových hláv, na

Čistenie hlavčiek magnetofónu

Pri zapnutí magnetofónu (! pri opakovanom) do funkcie ZÁ-NAM môže doba nastavenia automaticky úrovne trvať cca 50 sek. (závisí od dynamiky nahrávky). Úroveň nahrávky pritom postupne narastá a z toho dôvodu sa doporučuje počkať s odistením pohotovostného tlačidla STOP (6) po dobu nastavenia automaticky úrovne nahrávania.

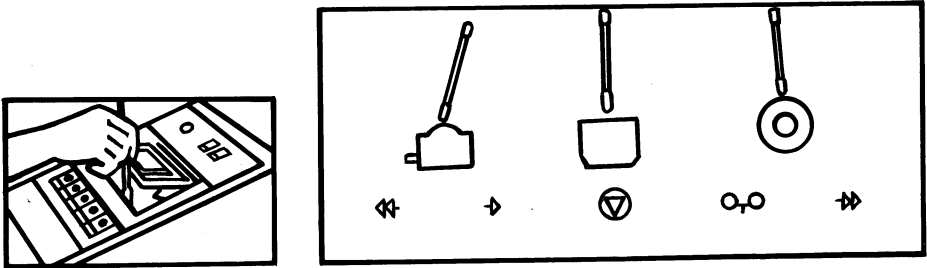
POZORI

Rýchle prevíjanie pásky sa používa v prípade, ak si chcete odpočúť zhotovený záznam, vrátiť sa potom na začiatok pásky, príp. pri hľadani začiatku alebo niektovej časti zaznamenaného programu. Pri prehrávaní po zatlačení tlačidla (1) alebo (5) nie sú tieto tlačidlá aretované. Prevíjanie trvá len pokiaľ, pokým sú pridržané tlačidlá. Ak zatlačíte tlačidlá samostatne, sú tlačidlá aretované. Rýchle prevíjanie späť alebo dopredu možno zrušiť zatlačením tlačidla (3).

Rýchle prevíjanie pásky

Prehľadanie záznamu na iný magnetofón
Ak chcete záznam prehrávaný vstavaným magnetofónom záznam použiť na inom magnetofóne so zásuvkou určenou na príslušenstvo gramofónu na magnetofón, na ktorom chcete záznam vykonať.

V prípade, že zistíte zhoršenú kvalitu nahrávky alebo jej reprodukciu, presvedčte sa, či nie je spôsobená znečistením magnetofónových hláv. Prvé čistenie sa odporúča vykonať po uplynutí 40 až 50 hodín prevádzky magnetofónu.



Obr. č. 10 Miesta dráhy pásky, ktoré treba čistiť

TECHNICKÉ ÚDAJE GRAMOFÓNU

Napájacie napätie:	220 V, 50 Hz
Prikon:	1,5 VA
Otáčky taniera:	33, 45 ot/min.
Hmotnosť taniera:	1,2 kg
Kolísanie:	max. $\pm 0,2 \%$
Použitá vložka:	VM 2101
Zvislá sila na hrot:	20–25 mN (2–2,5 p)
Frekvenčná charakteristika:	31,5–63 Hz a 8 kHz–16 kHz v pásme 10 dB 63 Hz–8 kHz v pásme 4 dB
Odstup hluku:	min. 36 dB
Priemer taniera:	270 mm
Prevádzkové podmienky:	+ 15 až 35 °C pri relatívnej vlhkosti max. 75 %, pri teplote + 20 °C
Rozmery stereofónnej súpravy:	590 × 860 × 400 mm
Hmotnosť:	cca 35 kg
Celková spotreba:	80 W
Zmeny v zapojení a vybavení výrobku vyhradené.	

1 ks	žiarovka 6 V/0,05 A
2 ks	žiarovka 12 V/0,1 A
2 ks	poistka F 1,25/250 V
1 ks	poistka T 315/250 V
1 ks	čistiaci pások pre magnetofón
1 ks	poistka T 630/250 V
1 ks	vidlica 6 AF 896 61 – AM s náhradnou anténou
1 ks	vidlica 6 AF 896 63 – FM
1 ks	poistka T 500/250 V
1 ks	poistka T 80/250 V
1 ks	gumová podložka na gramotaniéri
1 ks	gramotaniér
2 ks	dvierka

Dodvané prísušensivo (započítané do ceny výrobku).

Osadenie: 24 tranzistorov, 14 diód, 2 IO
 Rychlosť posuvu pásky: 4,76 cm/s \pm 2%
 Kollisovanie rychlosti posuvu pásky: \pm 0,4%
 Počet stop: 2 \times 2 (stereo)
 Dĺžka trvania programu: s kazetou C 60 – 2 \times 30 min.
 s kazetou C 90 – 2 \times 45 min.
 Frekvenčný rozsah: 80 Hz–8 000 Hz
 Odstup rušivých napätí: 40 dB
 Prevádzkové podmienky: + 5 °C až + 35 °C
 Rozmer: 590 \times 860 \times 400 mm
 Hmotnosť: 35 kg
 Napájanie: 220 V
 Menovitý nf výkon: 2 \times 15 W/8 Ohm
 Gramofónové chasis: HC 42
 Kazetový magnetofón: 1PK 197 79
 Prevádzkové podmienky:
 prijímač – – 5 °C až 35 °C (vlhkosť 65 % pri 20 °C)
 gramofón – + 5 °C až 35 °C (vlhkosť 65 %)
 magnetofón – + 5 °C až 35 °C (vlhkosť 65 % pri 20 °C)

TECHNICKÉ ÚDAJE KOMBINÁCIE

Osadenie: 24 tranzistorov, 14 diód, 2 IO
 Rychlosť posuvu pásky: 4,76 cm/s \pm 2%
 Kollisovanie rychlosti posuvu pásky: \pm 0,4%
 Počet stop: 2 \times 2 (stereo)
 Dĺžka trvania programu: s kazetou C 60 – 2 \times 30 min.
 s kazetou C 90 – 2 \times 45 min.
 Frekvenčný rozsah: 80 Hz–8 000 Hz
 Odstup rušivých napätí: 40 dB
 Prevádzkové podmienky: + 5 °C až + 35 °C

TECHNICKÉ ÚDAJE – MAGNETOFÓN

