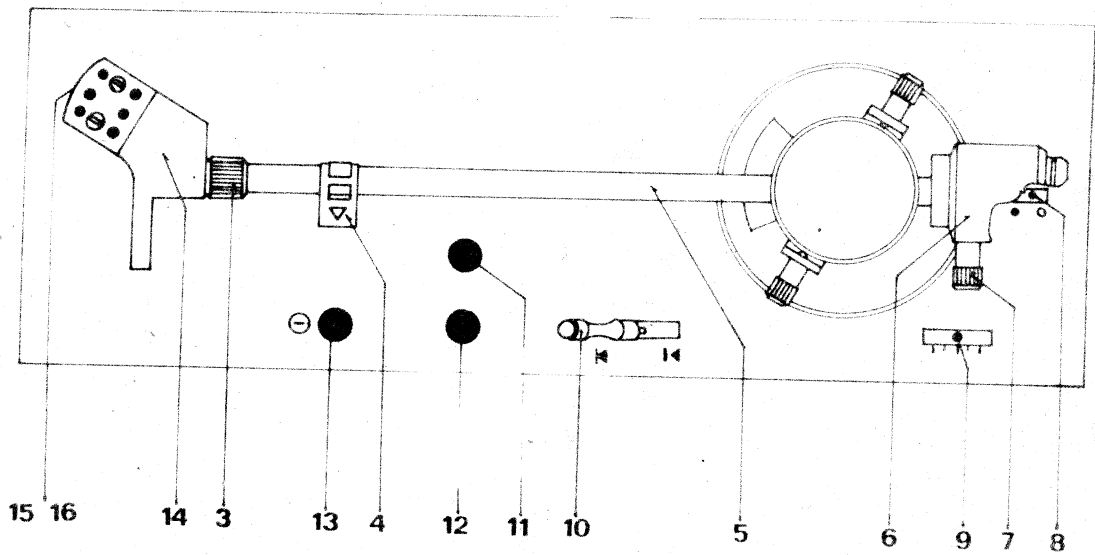


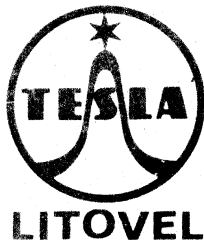


**NZC 420**

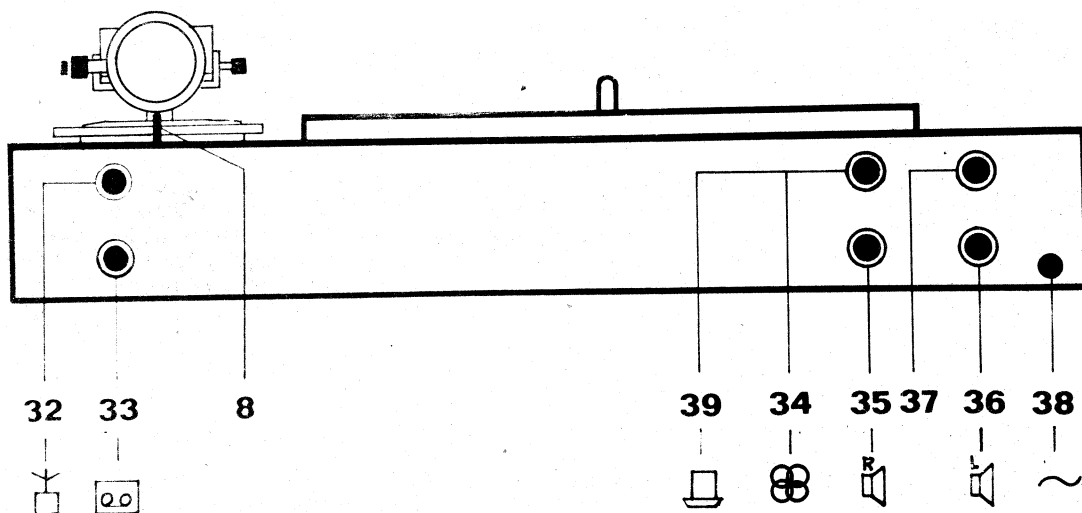




TESLA  
NZC 420  
hi fi stereo



1. talíř
2. pryžová podložka talíře
3. matice hlavy přenosky
4. pojistka raménka přenosky
5. raménko přenosky
6. závaží raménka přenosky
7. pojistný šroub závaží
8. ovládání koncového zvedání přenosky
9. nastavení antiskatinku
10. páčka zvedáčku
11. tlačítko volby otáček "33"
12. tlačítko volby otáček "45"
13. tlačítko síťového vypínače gramofonu
14. hlava raménka přenosky
15. magnetodynamická vložka
16. kryt hrotu vložky
17. indikace zapnutí
18. tlačítko zapínání /vypínání/ přístroje
19. tlačítko pro sluchátka
20. zásuvka pro sluchátka
21. regulátor hlasitosti
22. regulátor vyvážení
23. regulátor hloubek
24. regulátor výšek
25. tlačítko šumového filtru
26. tlačítko hloubkového filtru
27. tlačítko MONO - STEREO
28. tlačítko gram. s krystalovou vložkou
29. tlačítko gram. s magnetodynamickou vložkou
30. tlačítko pro připojení tuneru
31. tlačítko pro připojení magnetofonu



32. zásuvka pro tuner  
 8. ovládání koncového zvedání přenosky  
 33. zásuvka pro magnetofon  
 34. zásuvka pro kvadrofonní adaptér  
 35. zásuvka pro pravý reproduktor  
 36. zásuvka pro levý reproduktor  
 37. pojistka  
 38. síťový kabel  
 39. zkratovací konektor

NZC 420 je gramofonový přístroj, určený ke kvalitní reprodukci gramofonových desek. Vestavěné stereofonní chassis HC 42 s magnetodynamickou vložkou spolu s výkonovým zesilovačem a reproduktorovými soustavami /na př. ARS 825, ARS 845/uspokojí svými přenosovými vlastnostmi i náročné posluchače.

Vestavěný zesilovač je osazen křemíkovými tranzistory, které zaručují vysokou spolehlivost a životnost. Je vybaven elektronickou, automatickou pojistkou, která dokonale chrání výkonové tranzistory před přetížením.

Zesilovač tedy neohrozí ani největší přebuzení, ani přímý zkrat na výstupních svorkách.

Přístroj se dodává bez reproduktorových soustav. Pokud nevlastníte kvalitní reproduktorové soustavy, doporučujeme shora uvedené typy, nebo obdobné s impedancí 4 Ohm-15 VA.

NZC 420 lze využít též ke kvalitní reprodukci hudby z magnetofonu, přijímače a tuneru pokud tyto přístroje mají **výstup** pro připojení k zesilovači. K přístroji lze připojit sluchátka a kvadrofonní adaptér, který umožní rozšíření Vašeho zařízení na kvadrofonní.

#### PŘEDNOSTI CHASSIS HC 42

Synchronní motorek použitý k pohonu.  
 Řemíkový pohon.  
 Kvalitní magnetodynamická vložka.  
 Trubkové raménko s odnímatelnou přenoskovou hlavou.  
 Univerzální 1/2 uchycení.  
 Zvedáček raménka přenosky.  
 Kompenzace dostředivé síly - antiskating  
 Koncové zvednutí raménka po ukončení přehrávání.

#### SESTAVENÍ PŘÍSTROJE

K zamezení poškození přístroje přepravou, je přístroj dodáván v částečně rozloženém stavu.

#### Nasunutí taliře a přenoskové hlavy:

Nasuňte taliř (1) s pryžovou podložkou (2) středícím otvorem na čep spodního taliře. V případě odejmuté hlavy přenosky nasaďte tuto konektorem do raménka přenosky (5), tak aby kuliček procházel drážkou raménka na náběh vnitřního závitu matice (3) a jejím zašroubováním /proti směru hodinových ručiček/ nastane dotažení přenoskové hlavy k raménku přenosky. V případě odnímání přenoskové hlavy matici (3) vyšroubujte /ve směru hodinových ručiček/ a přenoskovou hlavu jemně povytáhněte z přenosky až dojde k úplnému uvolnění. Veškeré manipulace s vložkou provádějte s nasazeným ochranným krytem (16).

**Sestavení raménka přenosky: /obr.1/**

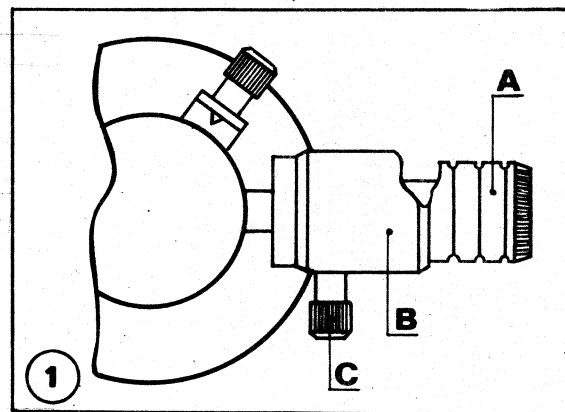
Závaží (A), které je našroubováno na závitovou část pouzdra závaží (B) vyšroubujte tak, až se čelo závaží (A) kryje s hranou konce závaží (B).

Takto připravené závaží nasuňte na trubku raménka přenosky a nastavte do takové polohy, kdy je raménko v rovnováze /obr.2/.

**Vyvážení raménka přenosky a nastavení svislé síly na hrot:**

Odjistíte raménko přenosky pojistkou (4), sejmete kryt vložky (16) a raménko dejte do prostoru vedle talíře mimo podpěrku raménka přenosky.

**Pozor na poškození hrotu!**



Páčku zvedáčku (10) přepněte směrem dopředu. Posouváním závaží (6) vyvážíte přenosku. Raménko přenosky musí zůstat ve vodorovné poloze /obr.2/. V této poloze závaží zajistíte dotažením ručního šroubu (C 7). Zašroubováním závaží (A) do polohy kdy se kryje konec sražení pouzdra závaží (B) se středem první rysky, je nastavena svislá síla 10 mN /obr.3/, druhé rysky 20 mN /obr.4/ a třetí rysky 30 mN /obr.5/.

Přesunutí závaží od jedné rysky ke druhé odpovídá čtyřem otáčkám závaží. Otáčením závaží (A) směrem ke kloubu přenosky se svislá síla zvětšuje. Otáčením závaží směrem od kloubu se svislá síla zmenšuje.

Raménko přenosky umožňuje nastavit svislou sílu v rozmezí 10 - 30 mN.

Pro vložku VM 2101 doporučujeme nastavit svislou sílu na hrot 20 až 25 mN. Po nastavení svislé síly proveďte příslušnou korekci dostředné síly přepnutím ovládacího kolíčku antiskatingu v horní části panelu chassis (9) /obr.3 a až 5 a/. Kolíček se přesune na číselnou hodnotu odpovídající nastavené svislé síly. Například při nastavení svislé síly 20 mN přesuňte kolíček antiskatingu na dílek označený 2.

**Nasunutí víka přístroje:**

Závěsy víka přístroje nastavte do stejné polohy, zasuňte do otvorů v zadní části přístroje a zatlačte na doraz. Přístroj je připraven k provozu.

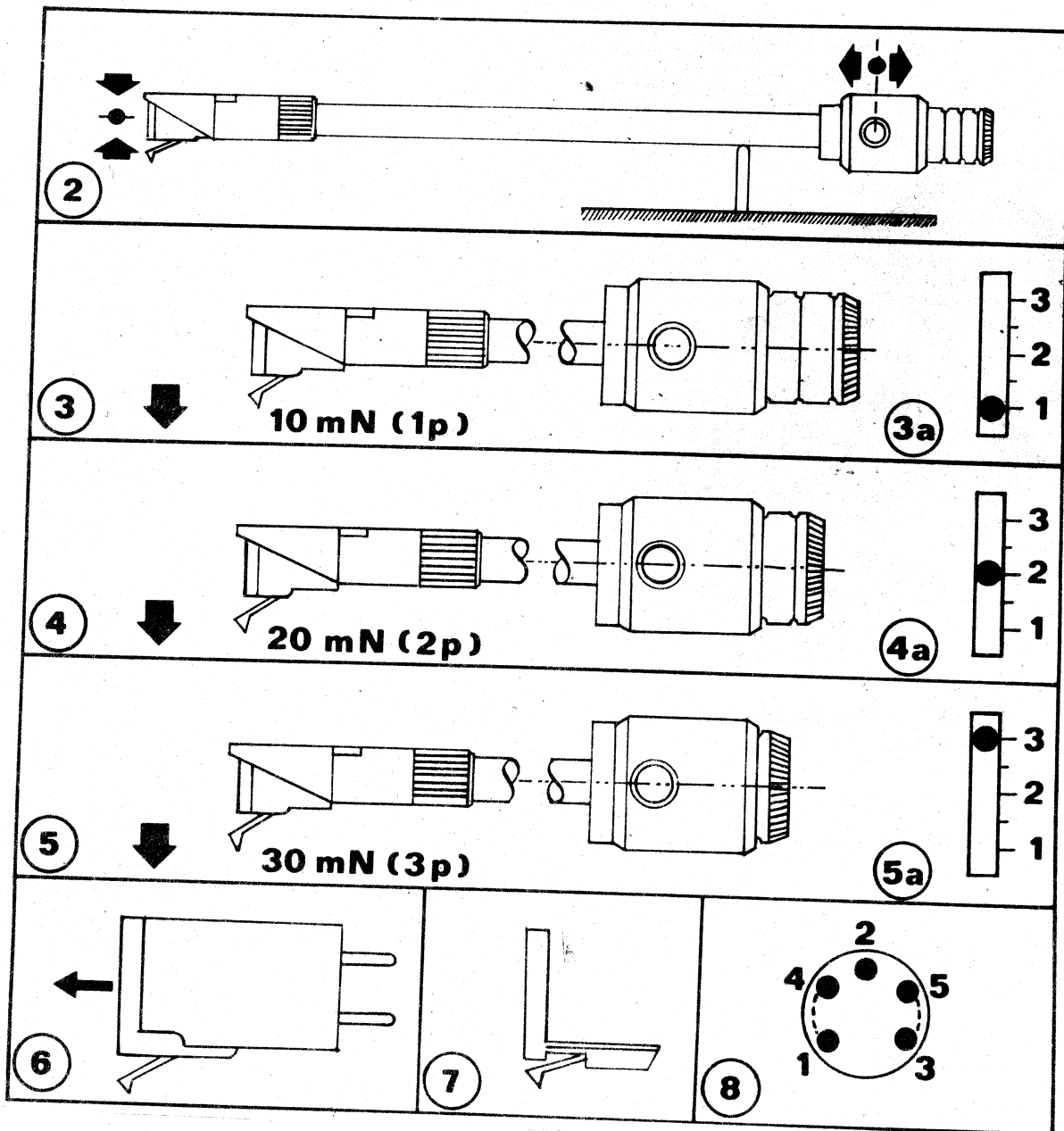
**PŘI POJENÍ K SÍTI.**

Přístroj je určen pro napětí 220 V, 50 Hz a je jištěn trubičkovou pojistkou 1A/250 V, která je umístěna v pojistkovém držáku (37). Připojení k síti proveďte kabelem (38), který je pevnou součástí přístroje, zasunutím do síťové zásuvky.

Při jakékoliv manipulaci uvnitř přístroje odpojte přístroj od sítě!

**PŘI POJENÍ REPRODUKTOROVÝCH SOUSTAV.**

Pravou soustavu připojte do zásuvky (35) a levou do zásuvky (36)



## STEREOFONNÍ REPRODUKCE

Dobry stereofonni poslech je take závisly na umistěni reproduktorovych soustav. Umistěni reproduktorů v místnosti by mělo být symetrické.

Vzdálenost mezi reproduktory minimálně 1,5 m podle velikosti místnosti. Optimální místo poslechu je na ose reproduktorů ve vzdálenosti odpovídající jejich rozestupu.

Při umístění reproduktorů dbejte, aby nebyly umístěny v bezprostřední blízkosti přístroje nebo na stejné podložce. Zamezíte tím akustické vazbě při velmi hlasité reprodukci.

### PŘIPOJENÍ SLUCHÁTEK.

Stereofonni sluchátka zasuňte do zásuvky (20). Stisknutím tlačítka "PHONES" (19) se reproduktorové soustavy odpojí. Impedance sluchátek 2 x 75 Ohm.

### PŘIPOJENÍ TUNERU

K přístroji je možné připojit stereofonni nebo monofonni tuner, nebo přijímač, vybavený výstupem pro zesilovač. Připojuje se do zásuvky (32). Volba tohoto provozu je tlačítkem "TUNER" (30).

U p o z o r n ě n í : K přístroji nelze připojit přijímač vybavený pouze výstupem pro magnetofon.

### PŘIPOJENÍ MAGNETOFONU.

Stereofonni nebo monofonni magnetofon připojte propojovacím kabelem z jeho příslušenství do zásuvky (33). Provoz zvolíte tlačítkem "TAPE" (31).

### PŘIPOJENÍ KVADROFONNÍHO ADAPTERU.

Přístroj má na zadním panelu konektorovou zásuvku (34), která je při běžném provozu zaslepena zkratovačem. Pro provoz s kvadrofonním adapterem se zkratovač vytáhne a do zásuvky zasuňte propojovací kabel kvadrofonního adapteru. Pro jiné použití přístroje je nutné zkratovací konektor (39) opět zasunout na původní místo (34).

### U p o z o r n ě n í :

Přístroj je určen pro připojení stereofonních zdrojů signálů. Při připojení monofonního tuneru či magnetofonu je nutné v konektoru přívodního kabelu propojit kolíky 3 a 5, u magnetofonu také 1 a 4 pro nahrávání /obr.8/.

### NAHRÁVÁNÍ NA MAGNETOFON.

Záznam na magnetofon proveďte dle návodu obsluhy magnetofonu. Propojovací kabel zasunete do zásuvky (33).

Výstupní signál není ovlivněn žádným z regulačních prvků, musí být jen stlačeno tlačítko "PHONO" nebo "TUNER" podle toho z kterého zdroje chcete nahrávat.



## PŘEHŘÁVÁNÍ Z GRAMOFONU.

Stiskněte tlačítko "PHONO MAGN" (29). Uložte gramofonovou desku na talíř, zapněte přístroj tlačítkem (13). Stlačením označeného tlačítka (11 nebo 12) nastavte požadované otáčky talíře, které odpovídají otáčkám použité desky.

Přeřazení otáček provádějte pouze při zapnutém přístroji. Uvolněte pojistku raménka (4), sejměte kryt vložky (16), přenosku nastavte nad náběhovou drážku desky, nebo nad místo od kterého hodláte přehrávat.

Překlopením páčky zvedáčku (10) směrem dopředu přenoska klesne jemně hrotem do náběhové drážky desky.

Přerušeni přehrávky proveďte překlopením páčky zvedáčku (10) směrem dozadu. Po přehrávání nahrávky se přenoska samočinně zvedne nad desku. Vypnutí gramofonu proveďte opětovným stlačením tlačítka (13).

Vyřazení funkce koncového zvednutí (při přehrávání miniaturních desek). Přesuňte kolíček (8) umístěný na panelu pod závažím přenosky na značku ○.

Před přehráváním každé další desky je nutné vychýlit vždy přenosku do místa odkládání z důvodu srovnání systému koncového zvednutí přenosky. Jinak by přístroj nemusel automaticky zvednout přenosku po ukončení přehrávky. Kolíček (8) pro funkci zvednutí musí být na značce ●.

Po manipulaci s kolíčkem (8) se může ozvat klepání za chodu přístroje. Stačí přenosku vychýlit z místa odkládání ke středu talíře.

Nepřehrávejte prasklé, příliš ohrané nebo jinak poškozené desky, které ničí diamantový hrot.

Při přemísťování přístroje neopomenejte zajistit raménko přenosky (4) pojistným držákem a nasunout ochranný kryt vložky, aby nedošlo k poškození hrotu.

## OBSLUHA ZESILOVAČE.

Přístroj zapnete tlačítkem "ON OFF" (18). Zapnutí signalizuje světélko (17). Knoflíkem "VOLUME" (21) nastavíte hlasitost reprodukce. Knoflíkem "BALANCE" (22) vyrovnejte případný rozdíl hlasitosti pravého nebo levého kanálu.

Vyvážení je nejlépe provést při nestlačeném tlačítku "STEREO" (27), kdy jsou oba kanály spojeny a zesilovač pracuje monofonně. Zvuk má být slyšet přesně uprostřed mezi reproduktorovými soustavami. Při stereofonním provozu je nutné stlačit tlačítko "STEREO". Optimální přenos nízkých a vysokých kmitočtů docílíte nastavením regulátoru výšek (24) a hloubek (23). Rovný kmitočtový průběh je přibližně nastaven při nastavení knoflíků (23 a 24) na 0.

Pro omezení nežádoucích šumů a praskotů slouží zabudovaný šumový filtr, který se zapojuje tlačítkem (25). Pro omezení hluku, případně síťového brumu slouží hloubkový filtr, který se zapojuje tlačítkem (26).

## ŽIVOTNOST DIAMANTOVÉHO HROTU A JEHO VÝMĚNA.

Magnetodynamická vložka VM 2101 je osazena diamantovým hrotem. Při manipulaci a používání dbejte maximální opatrnosti a používejte zásadně zvedáčku (10).

Jakákoliv manipulace - mimo čištění hrotu a výměny chvějky je nepřístupná.

Hrot se smí čistit pouze v podélném směru v ose vložky. Při této manipulaci dbejte max. opatrnosti. Používejte jen měkký štětec. Při poškození nebo opotřebení hrotu lze celý kmitající systém /chvějka sestavená - 7 AF 683 26 - /vyměnit vysunutím dopředu a nasunutím nového systému viz. obr. (6, 7.). Výměnu provádějte zásadně na odejmuté hlavě přenosky (14).

Při správném zacházení a dodržování svíslé síly na hrot, přehraje diamantový hrot cca 2.000 stran gramofonových desek o průměru 300 mm. Po přehrání uvedeného množství gramofonových desek doporučujeme jeho kontrolu, případně výměnu.

Výměnu svěřte odborné síle. Při neopatrné manipulaci může dojít k poškození chvějky a jejího uložení.

Záruka se nevztahuje na mechanicky poškozený kmitající systém, ulomený hrot nebo ohnutou chvějku.

## Opravy

Opravy v záruční době provádí nejbližší Odborné opravny v místě vašeho bydliště, které mají uzavřenou servisní smlouvu s Obchodním podnikem TESLA a vzorové opravny TESLA. Adresu vám sdělí prodejna, ve které jste přístroj zakoupili.

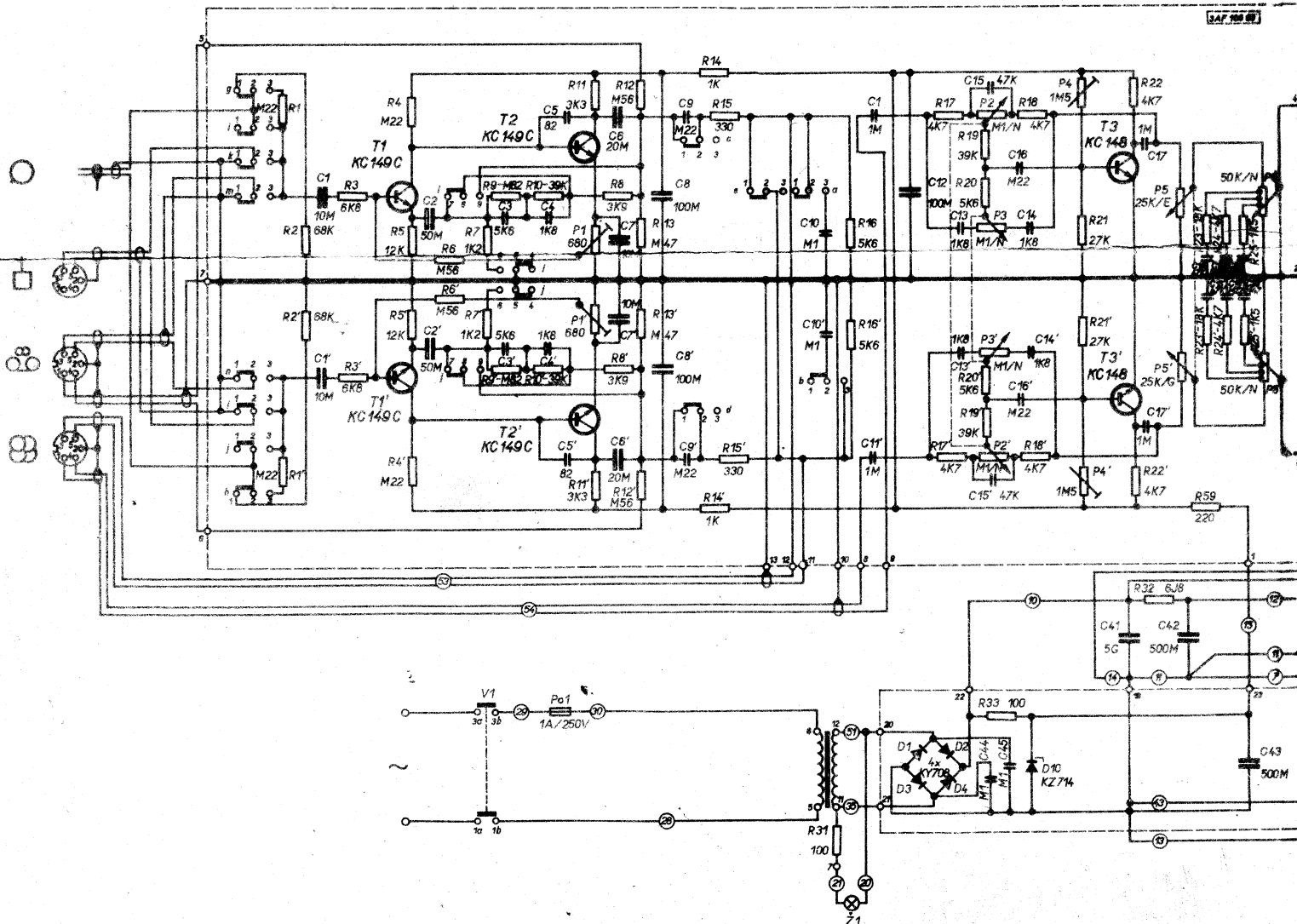
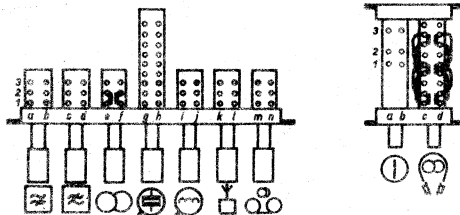
Případné opravy magnetodynamické přenoskové vložky VM 2101 provádí výhradně výrobní podnik TESLA LITOVEL n.p., Palackého 1. PSC 784 04 Litovel - reklamační oddělení.

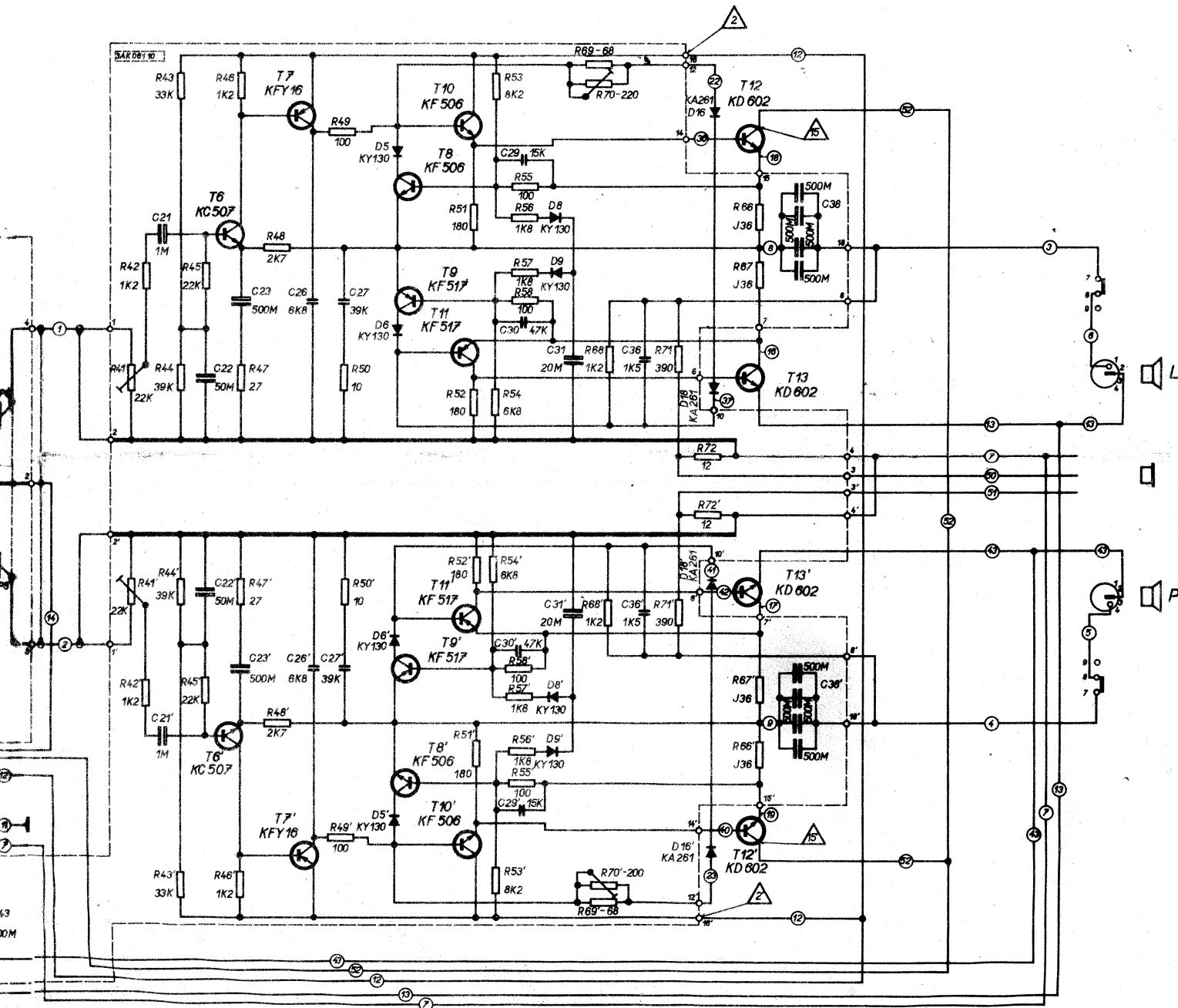
Typový štítek je umístěn na spodní straně přístroje. Provedení výrobku odpovídá ČSN 36 7000, gramofon ČSN 36 8401 - I. skupině s výjimkou kolísání. Zesilovač ČSN 36 7420 - I. skupina.

Součástí návodu je schéma zapojení.

## TECHNICKÉ ÚDAJE :

Napájecí napětí	220 V, 50 Hz
Příkon	100 VA
Jmenovitý výkon	2 x 15 W
Hudební výkon	2 x 20 W
Přenášené kmitočtové pásmo zesilovače	20 - 20 000 Hz v pásmu 4 dB
Zkreslení	max. 2 % f = 63 Hz max. 1 % f = 1 kHz max. 1,5 % f = 5 kHz min. 40 dB 64 dB + 15 dB na 16 kHz ± 15 dB na 40 Hz potlačení 10-dB na f 20 kHz potlačení 10 dB na f 40 Hz 200 mV/0,5 MΩ 200 mV/0,5 MΩ
Rozsah stereováhy	
Odstup zesilovače	
Korekce: Plynulé výšky hloubky	
Korekce skokové "HIGH" "LOW"	
Vstupy: Tuner	
Magnetofon	
Přenoska piezo elektrická	450 mV/1 MΩ
Přenoska magneto-dynamická	5 mV/47 kΩ
Vstup kvadrof, adaptéru	min. 600 mV/40 kΩ
Otáčky talíře	33,45 ot/min.
Kolísání otáček : při 45 a 33 ot/min max. ± 0,20 %	
Průměr talíře	270 mm
Přenosková vložka	magnetodynamická VM 2101
Držák s gramofonovou jehlou (diamantovou)	7 AF 683 26
Svislá síla na hrot	20 - 25 mN ( 2 až 2,5 p )
Pojistka	1 A/250 V pro 220 V
Pozměry	460 x 370 x 160 mm
Hmotnost:	cca 11,0 kg
Příslušenství	1 ks středící kroužek 1 ks pojistka 1 A/250 V 1 ks úvodní stereodeska





NZC 420