



PHILIPS

PŘIJIMAČ

456 A

S: 6, 7, 8, 1, 2, 3, 4, 9, 10, 11, 12, 5, 13,

C: 13, 4, 7, 14, 2, 8, 10, 16, 19, 30, 1, 31, 15,

R: 10, 32, 31, 4, 11,

14, 15, 16, 17, 18, 19,

20, 21,

22, 23, 24,

24, 36, 44,

26, 27, 30, 28,

4, 42, 41,

2, 12, 5, 24,

13, 16, 17, 18, 9, 7, 3, 1, 2, 16,

14, 15,

25, 34,

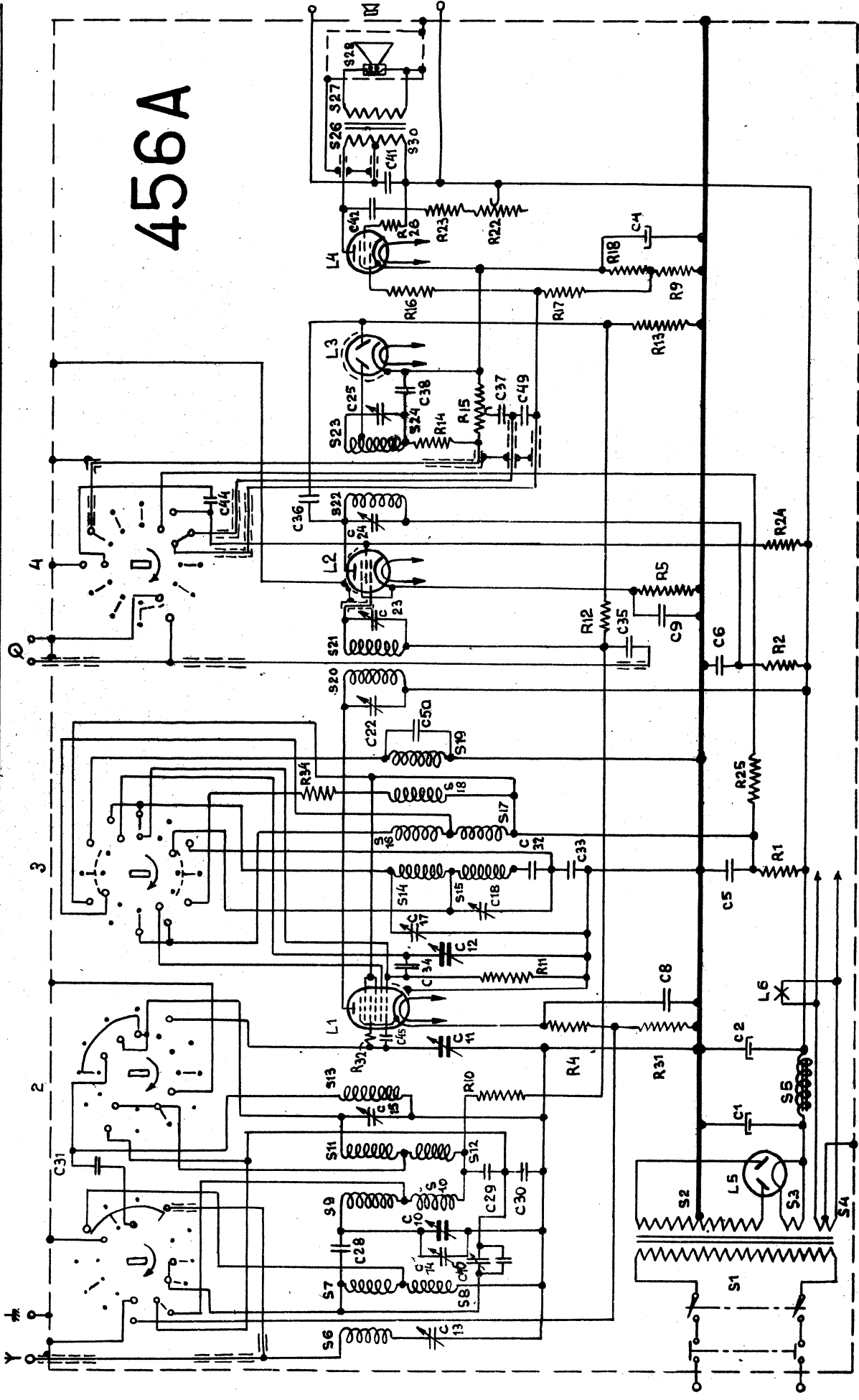
50, 22,

6, 35, 23, 9,

37, 25, 38, 49,

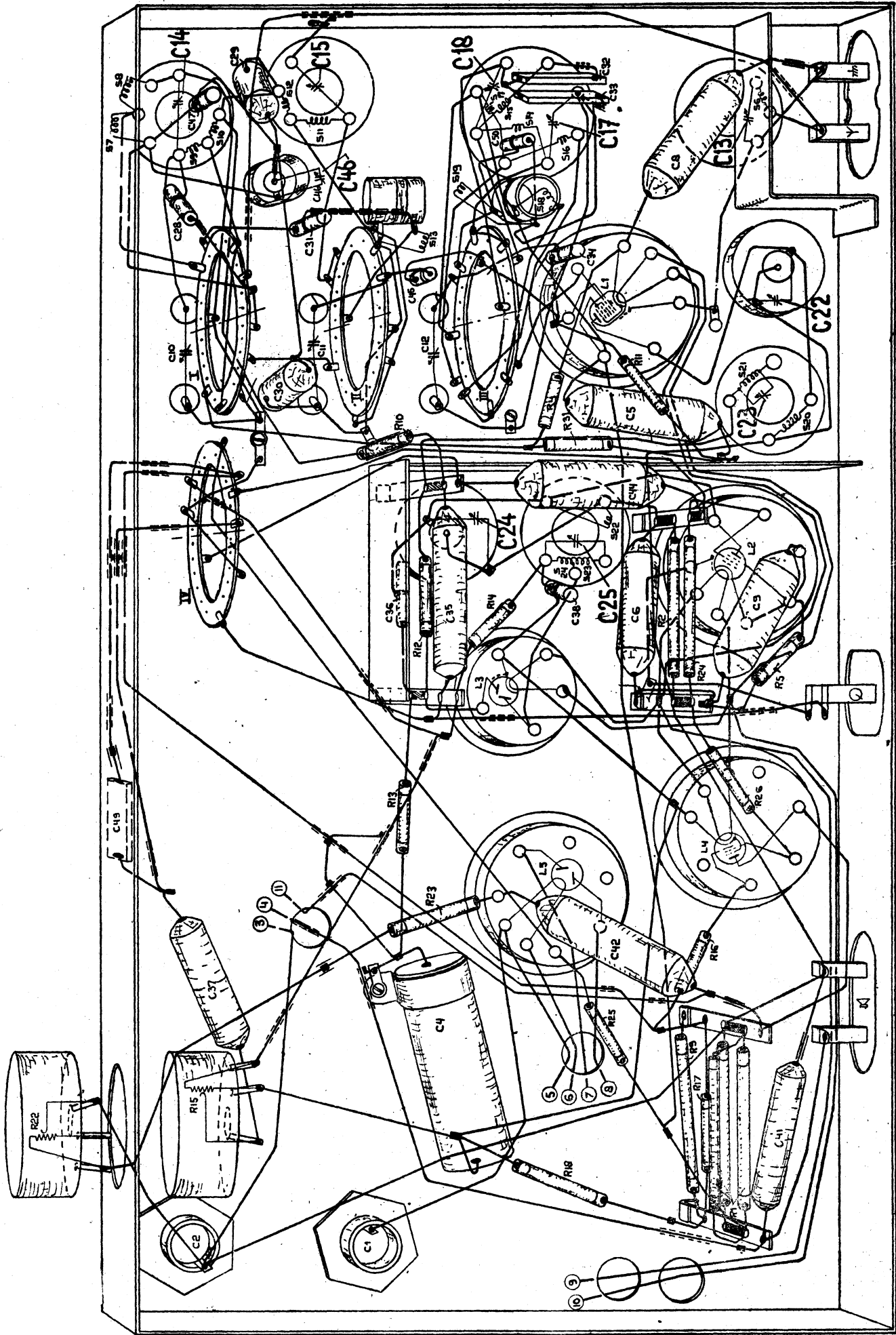
32, 33, 5,

3, 1, 11, 12, 17, 18, 34,



456 A

S:	24, 23, 22,	20, 23, 21,	13	18, 19, 9, 16, 20, 11, 14, 7, 15, 6, 12, 17, 8
C:	6, 35, 38, 9, 22, 24,	44,	5, 30, 23, 40, 12, 11, 22, 45, 34,	31, 28, 46, 8, 50, 13, 17, 47, 14, 15, 33, 32, 16, 19
R:	1, 18, 22, 15, 17, 9, 25,	13, 26,	5, 24, 12, 2, 14,	10, 31, 4, 11,



C Í V K Y.

Značka	Obj.číslo	Značka	Obj.číslo
S 1		S 14	
S 2		S 15	
S 3	28.529.540	C 17	
S 4		C 18	28.570.500
S 5	28.546.080	S 16	
S 6		S 17	
C 13	28.570.480	S 18	
S 7		S 19	28.587.090
S 8		S 20	
S 9	28.570.540	S 21	28.570.521
S 10		C 23	
C 14		S 22	
S 11		S 23	
S 12	28.570.490	S 24	28.570.720
C 15		C 25	
S 13	28.587.080	S 28	28.999.660
		S 26	
		S 27	28.529.790
		S 30	

SEZNAM NÁHRADNÍCH SOUČÁSTÍ.

Při každé objednávce náhradních součástí laskavě udejte:

- 1./ objednací číslo,
- 2./ typ přístroje,
- 3./ pojmenování dle seznamu.

Pojmenování	Objednací číslo
Skříň se stinícím povlakem	28.870.710
Okénko pro stupnici /vrchní díl/.....	23.684.095
" " " /spodní díl/.....	23.684.060
Znak vln a hvězd	28.936.331
Jmenná stupnice	28.701.522
Ukazatel vln. rozsahu	28.896.103
Knoflík ladící	23.610.250
Knoflík potenciometru	23.610.340
Knoflík vln.přepínače barva 077	23.610.261
Knoflík tónové clony	23.610.261
Zadní stěna holá	28.397.908
Příchytka zadní stěny	28.751.281
Bezpečnostní zásuvka	25.742.000
Bezpečnostní zástrčka	28.870.750
Vypínač síťový	08.529.570
Přepínač vlnový	08.524.420
Přepínač antenní	08.524.690
Antenní deštička s vypínačem	28.878.320
Deštička se zdířkami pro gramo nebo reproduktor..	28.888.361
Přepínací deska síť.transformátoru /vrchní část/.	28.855.291
Přepínací deska " " /spodní část/.	28.871.702
Převodová šňůra	06.606.290
Matka pro okénko	07.076.040
Lampový spodek	25.161.921
Lampový spodek	25.160.240
Lepenkový prstenec	28.445.390
Plechová obruba	28.445.821
Lampová čepička	28.855.310
Svorková deska pro reproduktor	28.888.640
Nypl pro Bowden-kabel	28.927.381
Bowden-kablík /vnější/	33.635.050
Bowden-kablík /vnitřní/ slabší	33.635.570
Bowden-kablík /vnitřní/ silnější	33.635.590
Káblové očko pro Bowdenův kabel	08.191.620
Matka pro elektrolyt	07.093.020
Přípevnovací deska pro cívky	28.080.870
Držák pro pojistky	28.838.480
Součásti rotoru a statoru viz listina součástek pro T 796 A	

O d p o r y .K o n d e n s á t o r y .

Značka	Hodnota		Obj.číslo
R 1	80.000/3	ohmů	28.771.090
R 2	3.200	"	28.770.300
R 4	250	"	28.773.640
R 5	250	"	28.773.640
R 9	100	"	28.774.630
R 10	0.1	megohmu	28.773.900
R 11	50.000	ohmů	28.773.870
R 12	1	megohm	28.774.000
R 13	0.5	"	28.773.970
R 14	0.1	"	28.773.900
R 15	0.5	"	28.811.280
R 16	40.000	ohmů	28.773.860
R 17	1	megohm	28.774.000
R 18	125	ohmů	28.774.640
R 22	50.000	"	28.811.021
R 23	100	"	28.770.150
R 24	0.1	megohm	28.770.450
R 25	1.000	ohmů	28.773.700
R 26	32	"	28.773.550
R 31	10.000	"	28.773.800
R 32	50	"	28.773.570
R 34	50	"	28.773.570

Značka	Hodnota		Obj.číslo
C 1	32	uF	28.180.130
C 2	32	uF	28.180.130
C 4	50	uF	28.182.320
C 5	0.1	uF	28.199.090
C 6	0.1	uF	28.199.090
C 8	50.000	uuF	28.199.060
C 9	0.1	uF	28.199.090
C 10	11-490		
C 11	11-490	uuF	28.211.420
C 12	11-490		
C 13	12-170	uuF	viz cívký "S"
C 14	2.5-30	uuF	" " "
C 15	2.5-30	uuF	" " "
C 17	2.5-30	uuF	" " "
C 18	2.5-30	uuF	" " "
C 22	12-170	uuF	28.211.310
C 23	12-170	uuF	viz cívka "S"
C 24	12-170	uuF	28.211.310
C 25	12-170	uuF	viz cívka "S"
C 26	500	uuF	28.190.200
C 28	10	uuF	28.206.340
C 29	16.000	uuF	28.199.010
C 30	25.000	uuF	28.199.030
C 31	16	uuF	28.206.360
C 32	700	uuF	28.192.260
C 33	1.490	uuF	28.192.270
C 34	100	uuF	28.206.270
C 35	0.1	uF	28.199.090
C 36	6.4	uuF	28.206.320
C 37	10.000	uuF	28.198.990
C 38	100	uuF	28.206.270
C 41	4.000	uuF	28.199.710
C 42	50.000	uuF	28.199.820
C 44	0,1	uF	28.199.090
C 45	2	uuF	28.205.880
C 46	2.5-30	uuF	28.211.320
C 47	20	uuF	28.206.370
C 49	800	uuF	28.190.220
C 50	6.4	uuF	28.206.320

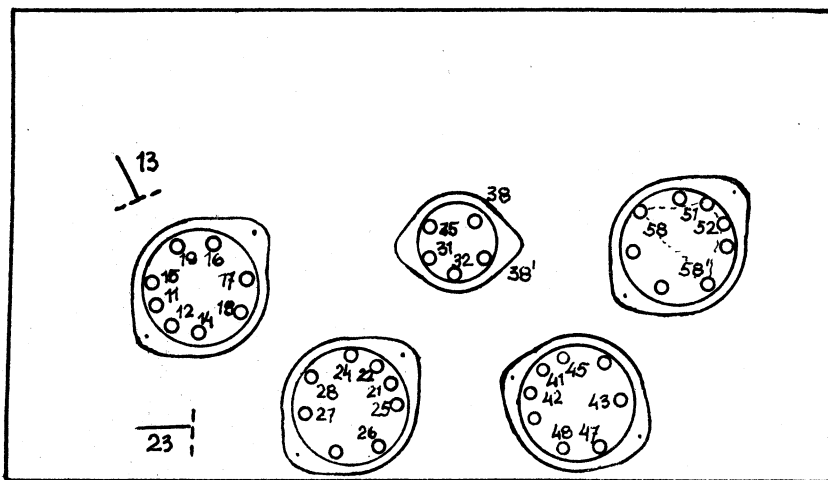
Hodnoty proudů a napětí.

	L 1	L 2	L 4	
Va	225	235	220	voltů
Vg	g ²⁻³⁻⁵ 80	80	225	"
- Vg	2 ^x	2 ^x	9 ^x	"
Ia	2	6,3	33,7	mA
Ig	g 3,5=1.15 g 2 = 3	2,2	3,8	mA

^x měřeno mezi chassis a katodou.

Uvedená čísla jsou střední hodnoty získané měřením několika přijimačů týmž měřicím přístrojem /odpor 2000 ohmů/volt /.

Proudy a napětí mohou vykazovati odchylky od těchto údajů, aniž by šlo o vadu.



- 1-2 Žhavení.
- 3 Pracovní mřížka
- 4 Pokovování
- 5 Katoda
- 6 Přídavná mřížka
- 7 Stínící mřížka
- 8 Anoda
- 9 Přídavná mřížka

Odpor:

12	11	12	14	24	21 22	31 32	41 42	51 52	P	U							
	1	1	1	1	1	1	1	1	1	1							
11	18	25	26	35	45	47	58	58'	L	S	4x Y					48	
	380	285	285	270	270	360	215	215	355	420	500	60	200	500	440		
10	16	17	28	4x 15				4x 19									
	135	240	425	500	500	500	340	250	250	250	⊕						
9	4x 13				23	27	38'	38	43								
	500	100	100	500	105	480	210	230	140								

Kapacita:

12	4x 13				38 43												
	500	410	370	500	50												
11	17	23	27														
	345	280	340														
10	48																
	265																
9	35	52															
	460	480															

Přijmač na krátké vlny.

Reg. klasifikace na max.