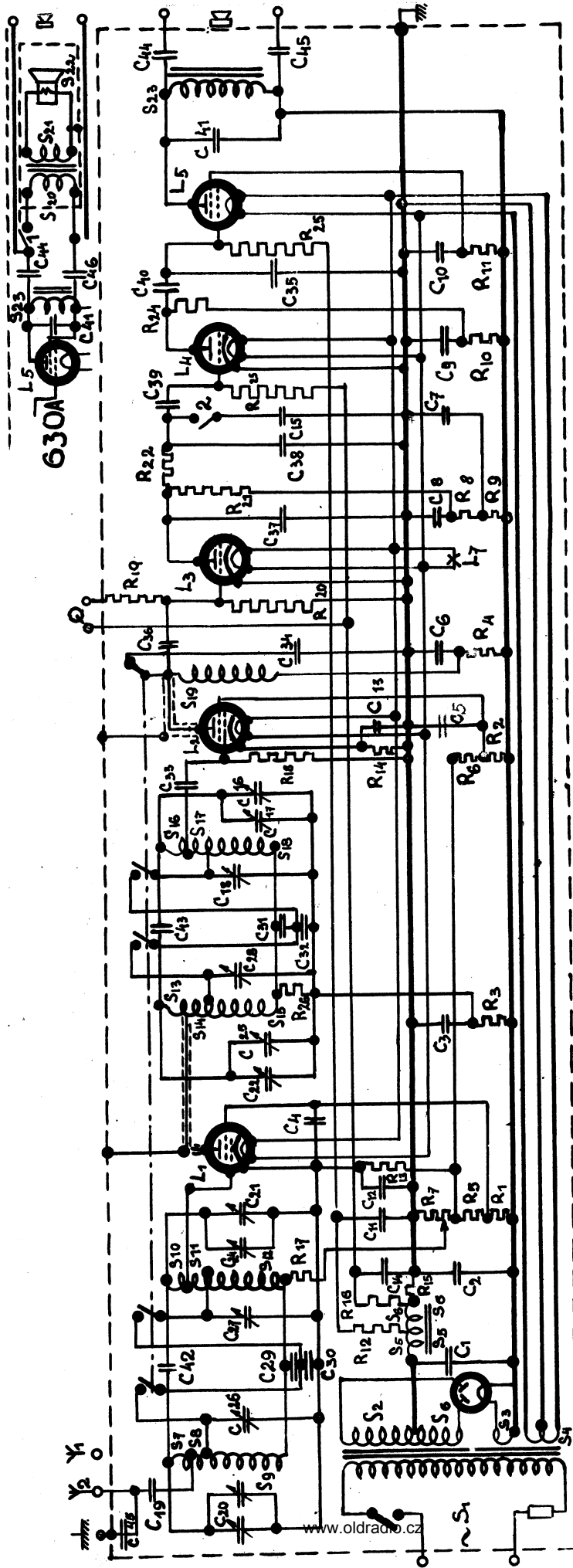


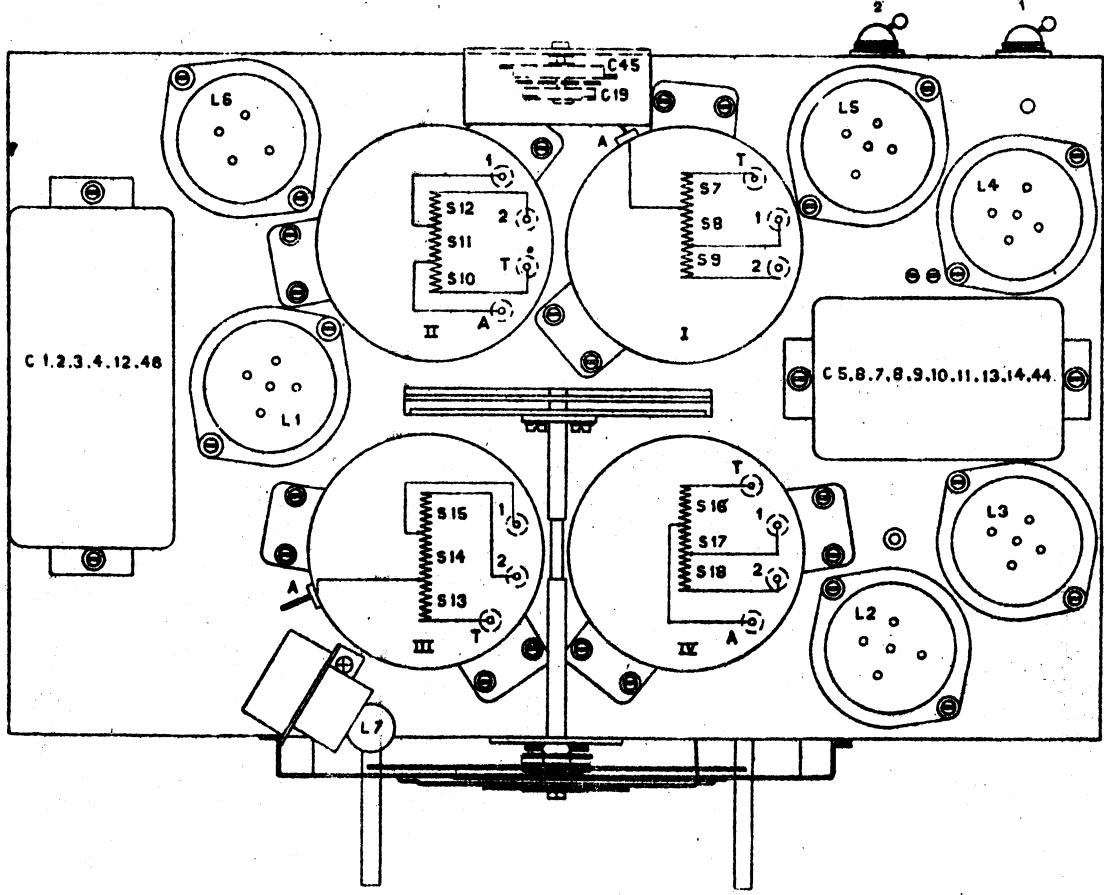
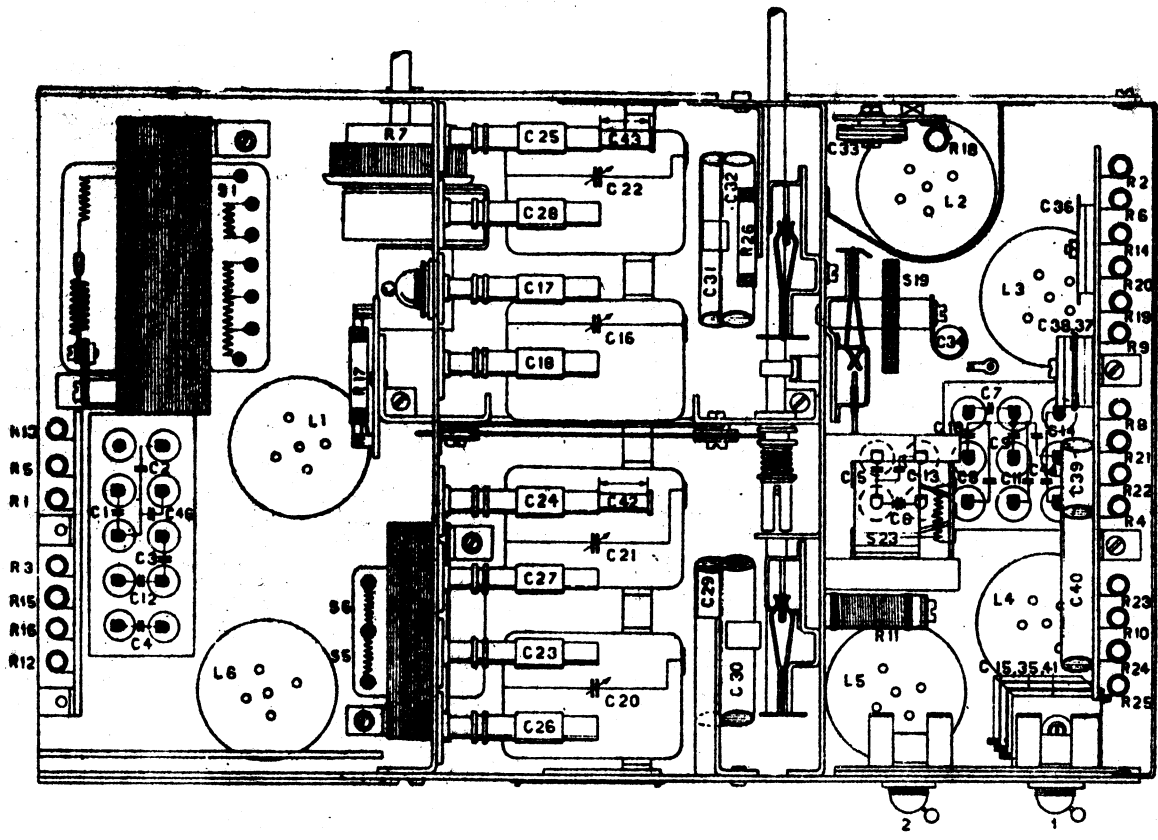


# PHILIPS

PŘIJIMAČ

## 620 A - 630 A





620A - 630A.

# SEZNAM NÁHRADNÍCH SOUČÁSTÍ

**Poznámka:** Při objednávce náhradních součástí lask. uveďte:

1. Pojmenování.
2. Objednací číslo.
3. Číslo typu přístroje.

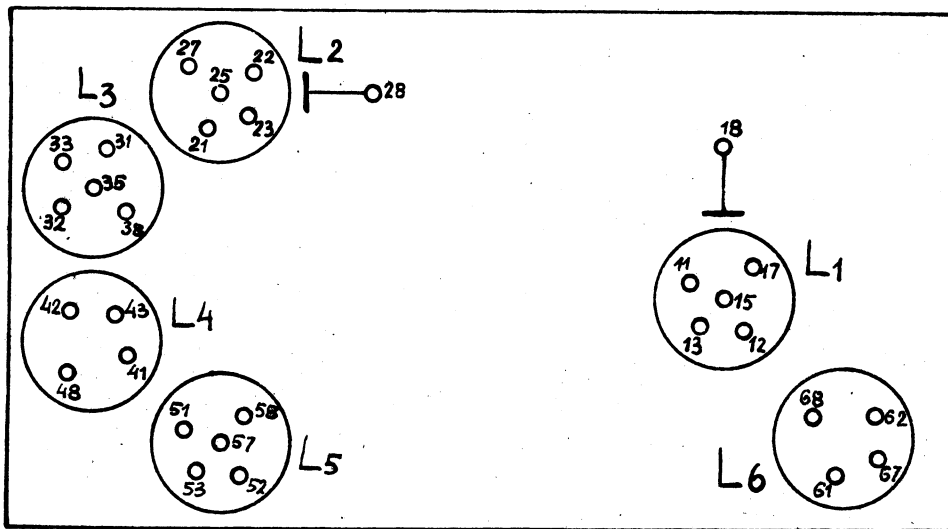
Označení v obr.	Pojmenování	Objed. číslo
1	Velký stupnicový kotouč . . . . .	25.827.200
2	Malý stupnicový kotouč . . . . .	25.600.590
3	Clona . . . . .	25.786.910
4	Ozubené kolo vel. stupnic. kotouče . . . . .	25.827.190
5	Vodící drážka clony . . . . .	25.045.661
6	Kladičky . . . . .	25.987.231
7	Osa s ložnou destičkou a ozubeným kolečkem . . . . .	25.864.330
8	Třecí spojka, úplná . . . . .	25.864.300
9	Pohonná osa . . . . .	25.864.310
10	Páčka clony . . . . .	25.977.500
—	Ozubený věnec . . . . .	25.811.501
—	Táhelko clony . . . . .	25.989.090
12	Knoflík . . . . .	23.950.011
13	Ozdobná mříž z philitu bez celul. okénka (pro 630) . . . . .	23.998.584
14	Nožový ukazatel . . . . .	25.545.341
15	Celuloid. okénko . . . . .	25.472.821
—	Upevňovací šroubky okénka . . . . .	07.901.110
16	Skříň 630A . . . . .	25.179.623
17	Knoflík . . . . .	viz 12
18	Skříň 620A . . . . .	25.754.640
19	Nožový ukazatel . . . . .	viz 14
20	Celuloid. okénko . . . . .	viz 15
21	Ozdobná mříž z philitu bez celul. okénka (pro 620) . . . . .	23.998.610
22	Lampový podstaveček typu A, úplný . . . . .	25.161.420
—	" " " " O, " . . . . .	25.161.430
23	Stíněná cívka II. okruhu . . . . .	25.728.050
24	" " I. " . . . . .	25.728.040
25	" " IV. " . . . . .	25.728.070
26	" " III. " . . . . .	25.728.061
27	Převodní transformátor reproduktoru . . . . .	viz návod č. 15 P.R.
28	Reproduktor . . . . .	Typ S151
29	Přichytky . . . . .	25.012.210
30	Lampová stínící čepička . . . . .	25.769.911

Označení v obr.	Pojmenování	Objed. čís.
31	Přichytka kondensátorové schránky . . . . .	25.404.440
32	Krycí destička přepojovače . . . . .	25.785.320
33	Kotouček se způsoby zapojení . . . . .	25.599.570
34	Tlumivka anodového usměrňovače S5-6 . . . . .	25.485.680
35	Destička s dotyky spodku typu A . . . . .	25.161.420
36	Destička přepojovače napětí . . . . .	25.786.100
37	Síťový transformátor s pevným primárem 225 V	25.645.170
—	Universál. síťový transformátor . . . . .	25.645.160
38	Destička s dotyky spodku typu O . . . . .	25.161.430
39	Tepelná pojistka . . . . .	08.100.802
40	Vypínač . . . . .	08.525.910
41	Osa potenciometru . . . . .	25.514.932
—	Posuvný dotyk potenciometru . . . . .	25.829.430
—	Philitová část potenciometru . . . . .	23.310.020
—	O odporový pásek potenciometru . . . . .	25.717.770
42	Nožový dotyk vlnového přepínače bez podpěry, dvě sady pérových dotyků . . . . .	25.864.280
—	V.F. tlumivka (S19) . . . . .	25.728.200
43	Výstupní tlumivka (S23) . . . . .	25.864.320
44	Vypínač . . . . .	Viz 40
45	Destička se zdírkami pro reproduktor a přenosku	25.813.700
46	Nožový dotyk vlnového přepínače, bez podpěry, tři sady pérových dotyků . . . . .	25.864.270
47	Posuvný kondensátor C24-42 (= C25-43) . . . . .	25.114.370
48	Čtyřnásobný kondensátor . . . . .	25.828.300
49	Posuvný kondensátor C23—C17 . . . . .	25.114.290
50	Posuvný kondensátor C26 = C27 = C28 = C18	25.114.280
—	Objímka osvětl. lampičky odnímat. . . . .	25.161.250
—	Držák osvětl. lampičky pevný . . . . .	25.829.300

#### OHMICKÉ ODPORY CÍVEK.

Cívka nebo vinutí	Označení na zapojovací planku	Odpor v ohmech
Cívka pro dlouhé vlny . . . . .	S9; S12; S15; S18	21-23
Cívka pro krátké vlny . . . . .	S7-8; S10-11; S13-14; S16-17	3,2-3,3
Tlumivka napáječe . . . . .	S5-6	1000-1200
V. f. tlumivka . . . . .	S19	21-35
Výstupní tlumivka . . . . .	S23	925-1135
Primární vinutí . . . . . reproduk. transformátoru	S20	400-500

ODPORY:			KONDENSÁTORY:			
značka	hodnota	obj. číslo	značka	hodnota	obj. číslo	
R1 + R2	50.000 ohmů	25.722.210	C1	3 μF	25.114.331	
R3	16.000 "	25.722.430	C2	4 "		
R4	20.000 "	25.722.700	C3	0.5 "		
R5	40.000 "	25.722.250	C4	1.5 "		
R6	64.000 "	25.722.190	C12	0.5 "		
R7	6.200 "	25.717.770	C46	0.2 "		
R8	10.000 nebo 12.500 ohmů	25.722.690 nebo 25.722.440	C5	0.5 "	25.114.320	
R9	16.000 nebo 20.000 ohmů	25.722.430- 25.722.700	C6	0.5 "		
R10	20.000 nebo 25.000 ohmů	25.722.700- 25.722.390	C7	1 "		
R11	15.000 ohmů	25.718.280	C8	1 "		
R12	0.125 megohmů	25.722.310	C9	0.5 "		
R13 = R14	400 ohmů	25.722.270	C10	0.5 "		
R15	100 ohmů	25.718.170	C11	0.5 "		
R16	0.5 nebo 0.64 megohmu	25.722.410- 25.722.400	C13	0.5 "		
R17	1 megohm	25.722.730	C14	0.5 "		
R18	1 megohm	25.722.730	C44	0.2 "		
R19	0.32 megohmu	25.722.630	C15	2000 μF	25.113.110	
R20	0.2 megohmu	25.722.720	C16	430 "	25.828.300	
R21	32.000 ohmů	25.722.280	C20	430 "		
R22	0.1 megohmu	25.722.710	C21	430 "		
R23	0.64 megohmu	25.722.400	C22	430 "		
R24	32.000 ohmů	25.722.280	C17	10 "	25.114.290	
R25	0.1 megohmu	25.722.710	C18	27 "	25.114.280	
R26	2000 ohmů	25.722.580	C19	40 "	25.112.620	
			C23	10 "	25.114.290	
			C24-42	10 + 0.5 μF	25.114.370	
			C25-43	10 + 0.5 "	25.114.370	
			C26	27 μF	25.114.280	
			C27	27 "	25.114.280	
			C28	27 "	25.114.280	
			C29	50.000 "	25.113.340	
			C30	50.000 "	25.113.340	
			C31	50.000 "	25.113.340	
			C32	50.000 "	25.113.340	
			C33	64 "	25.112.790	
			C34	640 "	25.114.010	
			C35	1600 "	25.112.670	
			C36	100 "	25.112.630	
			C37	2000 "	25.113.110	
			C38	250 "	25.112.820	
			C39	8000 "	25.113.280	
			C40	50.000 "	25.113.340	
			C41	2000 "	25.113.110	
			C45	80 "	25.112.480	



- 1-2 Žhavení.
- 3 Pracovní mřížka
- 4 Pokovování
- 5 Katoda
- 6 Přídavná mřížka
- 7 Stínicí mřížka
- 8 Anoda
- 9 Přídavná mřížka



**Odpor:**

12	11	12	35	45	21	22	---	51	52										
	10	10	10	10	15	---	15												
11	25	67	68																
	340	450	450																
10	15	17	18	27	28	38	48	57	61										
	385	225	250	200	240	120	130	275	130										
9	13	23	33		43		53	P	U	L	S	Y <sub>2</sub>							
	140	40	330		120		325	195	210	0	0	0							

**Kapacita:**

12	38	43																	
	225																		
11	38	48	53	L	S	48	53												
	180	200	140	475	450	140													
10	17	18	27	28	57	58	P												
	220	200	265	245	240	155	265												
9	62																		
	205																		

Aparát přepnut na dlouhé vlny. Regulator hlasitosti na max. Aparát s reproduktorem.