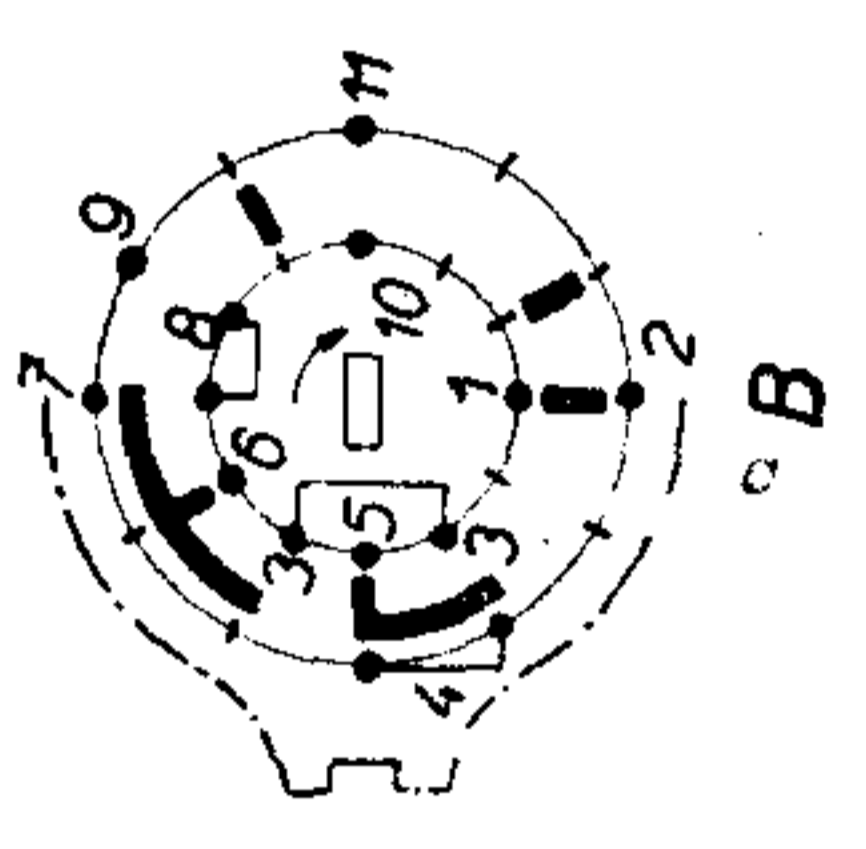
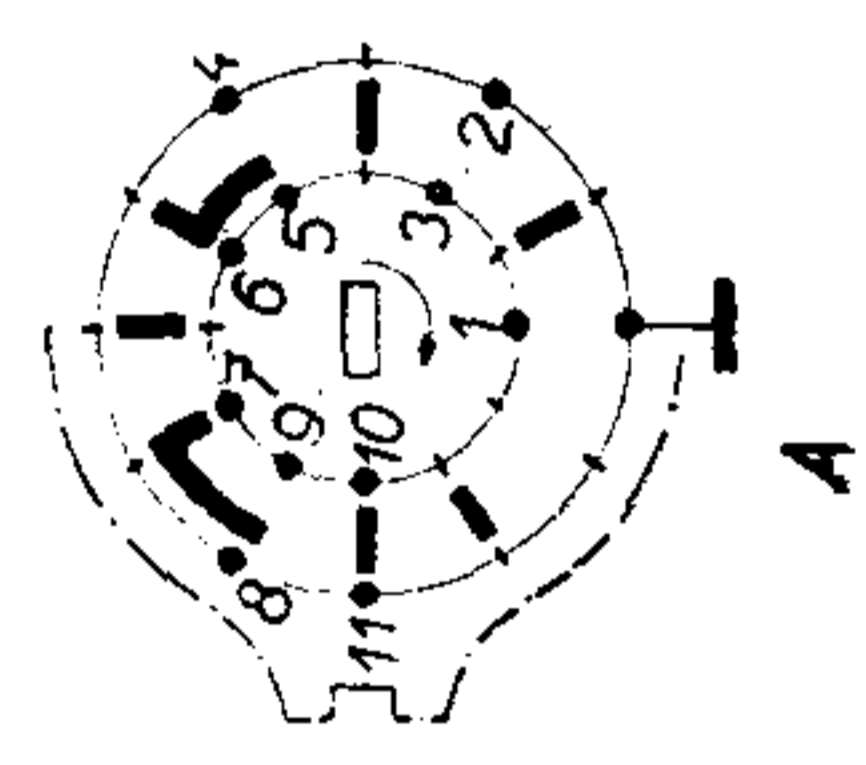
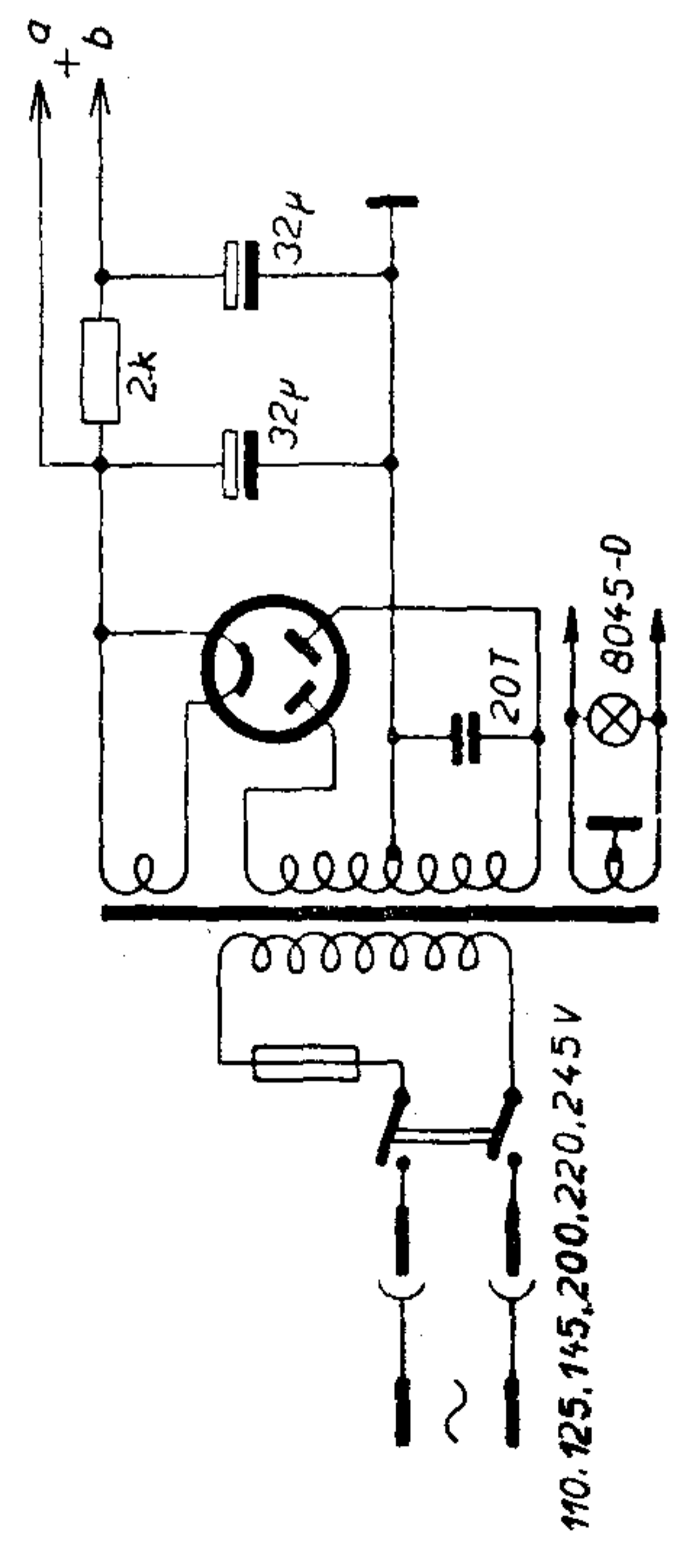
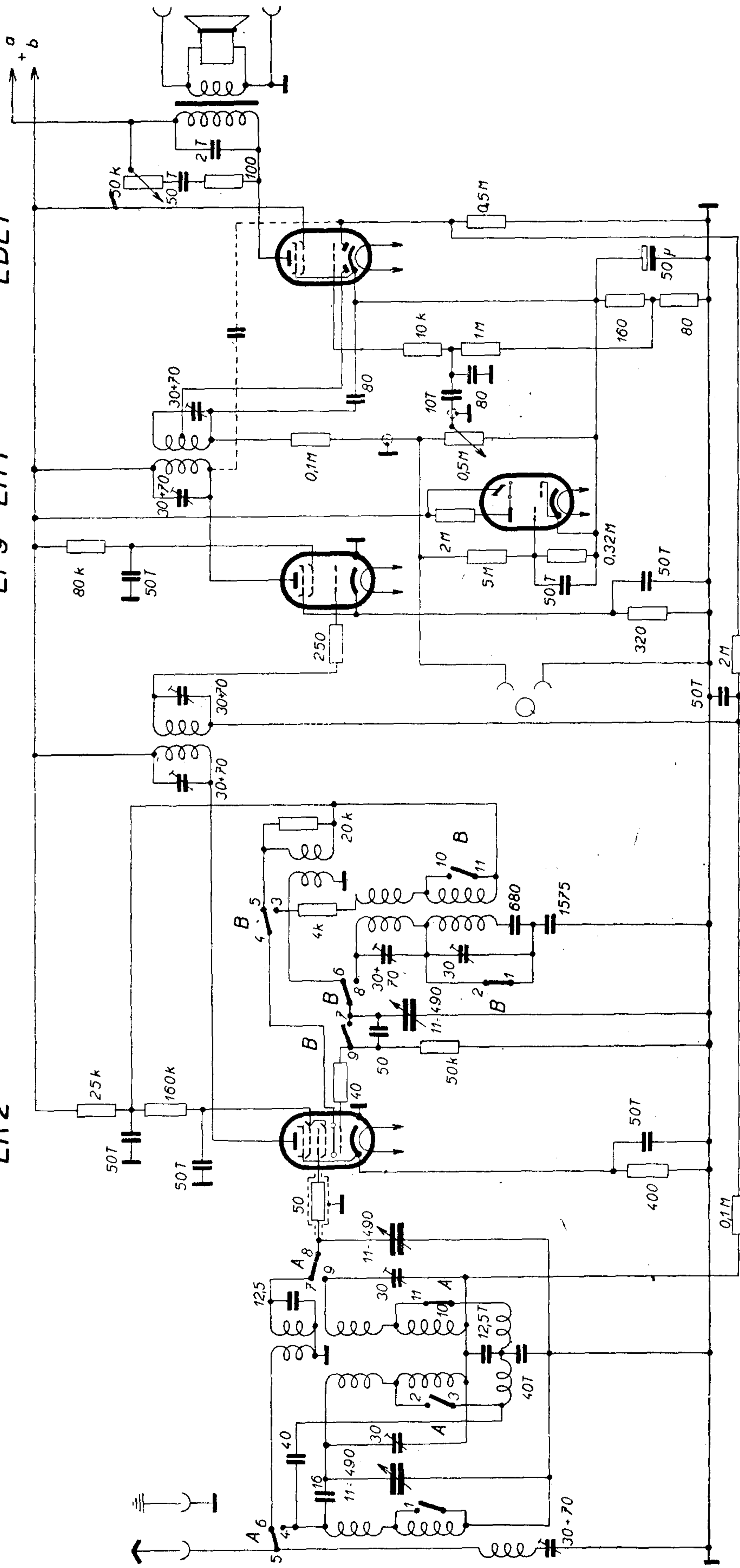


EK2

EF9 EM1

EBL1



□	16,7 - 51 m
▤	198 - 585 m
▥	708 - 2000 m

REKTRA RA 95

1939/40

MF = 128 kHz