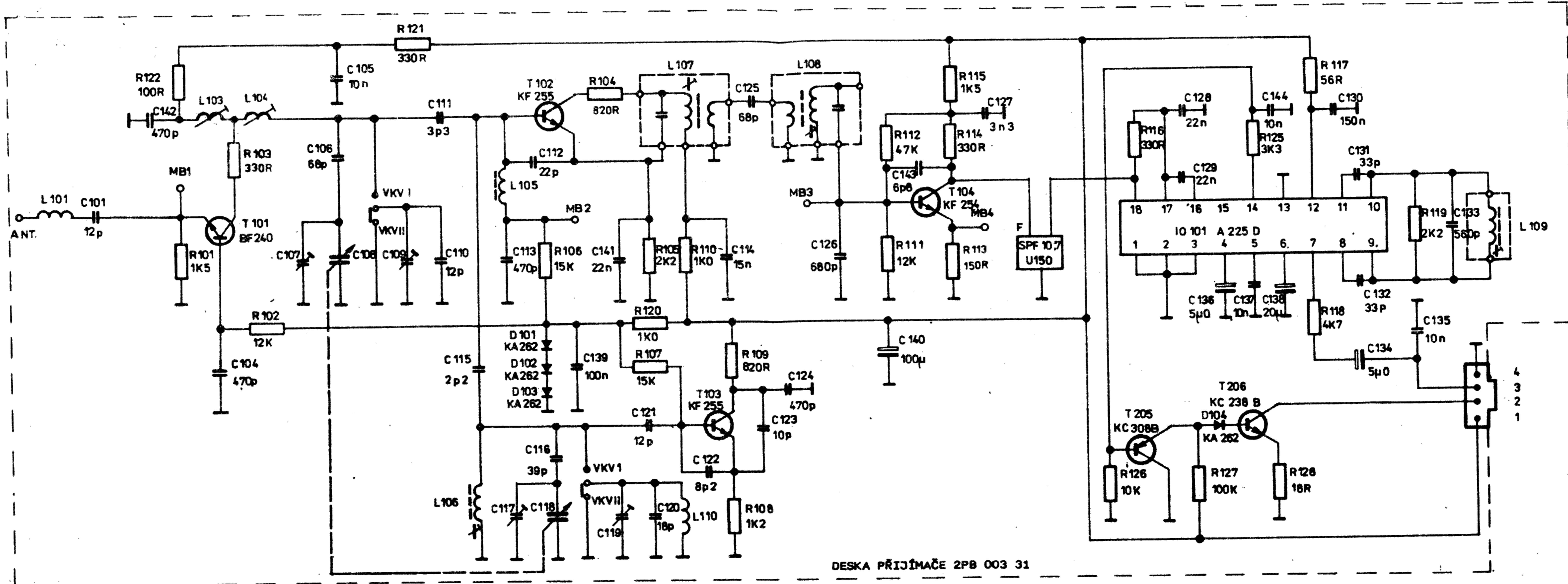


- R42 - nastavení úrovně záznamové automatiky
 - R61 - tónová clona
 - R62 - hlasitost
 - R67 - nastavení předmagnetizace
 - R223 - nastavení jmenovité rychlosti posuvu pásku
- o o o o konektory kresleny v pohledu ze strany součástek
- X pájecí spojka pro jemné nastavení napětí na mazací hlavě
- * výběr optimální hodnoty odporu R221 pro daný motor.
s ohledem na kolísání rychlosti a rozsah její regulace
- KONTAKTY**
- Mi - rozpinací svazky na zásuvce
 - Ps1, Ps4 - sepne při zařazení funkcí
 - Ps2 - rozpinací svazek na zásuvce
 - Ps3 - přepínací svazek na zásuvce 220 V

RADIOMAGNETOFON KM 320

Celkové zapojení



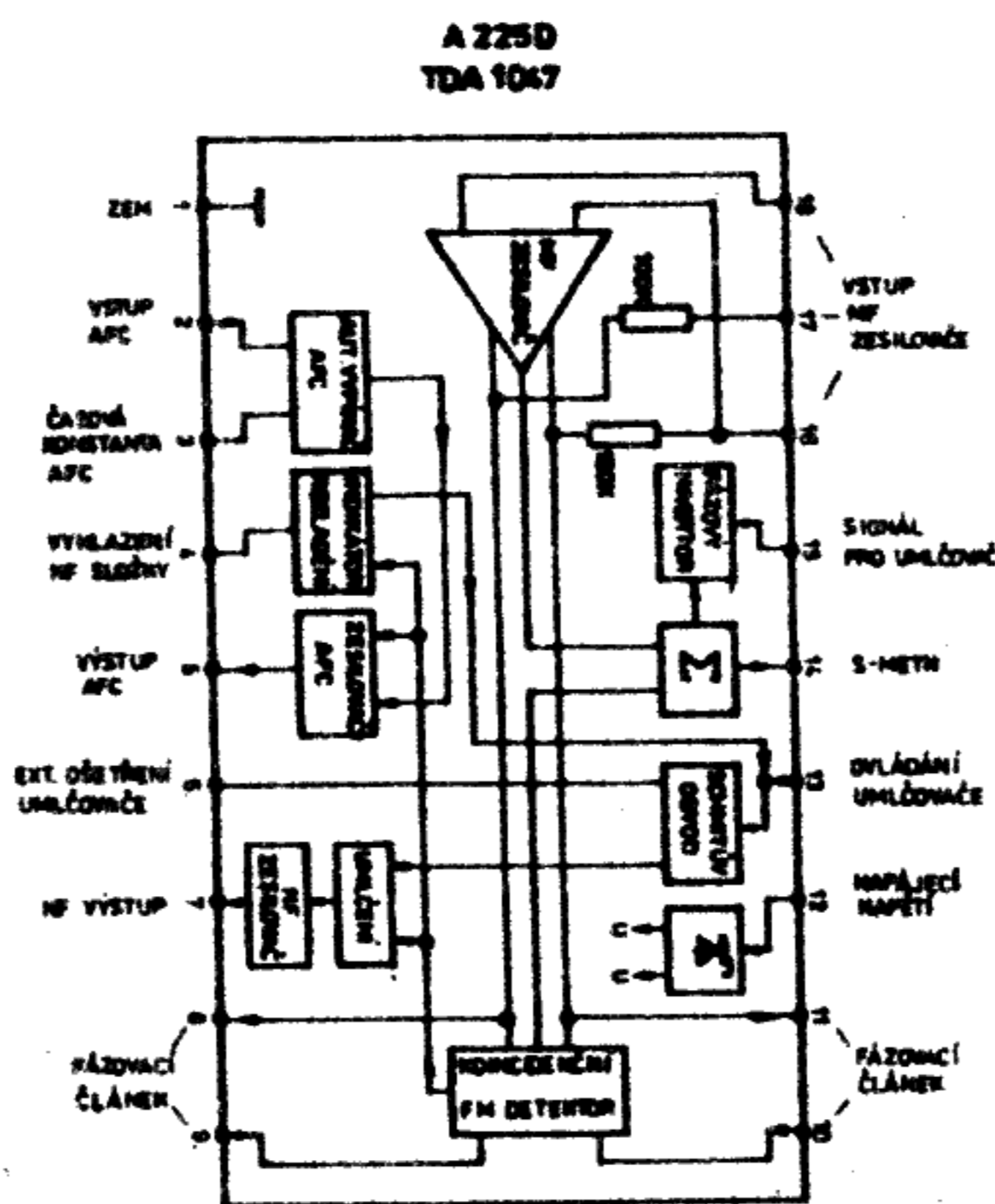
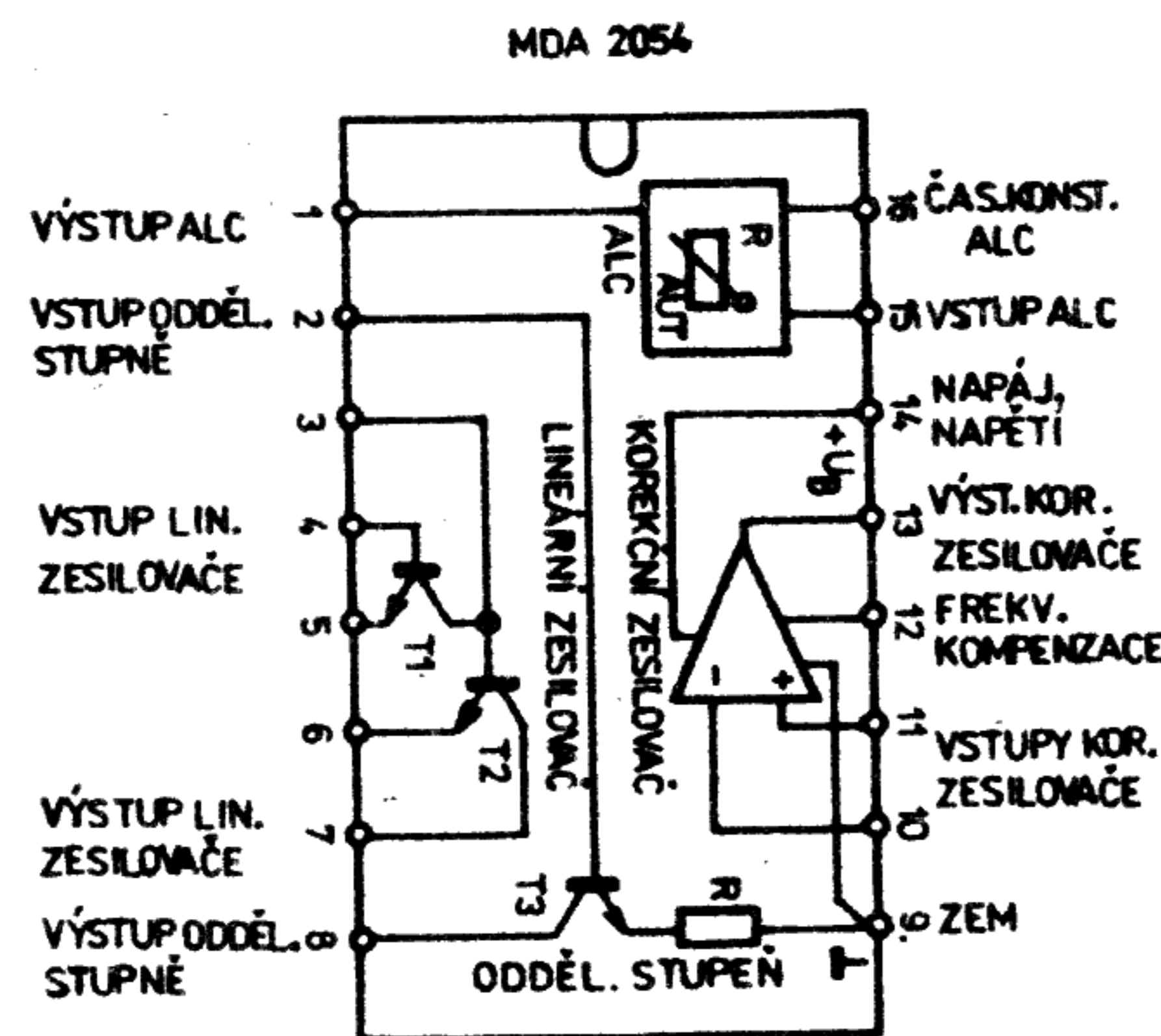
DESKA PŘIJÍMAČE 2PB 003 31

Připojné body na desce přijímače:

- 1 ... napájecí napětí
 - 2 ... indikace naladění
 - 3 ... NF výstup
 - 4 ... zem
- ☐ konektor zásuvné kabeláže - kreslen při pohledu na desku ze strany součásti

Ladící a nastavovací prvky přijímače:

- C108, C118 ladění přijímače (2 x 22,5 pF)
 - L103, L104, C107 .. doladění vstupu VKV II
 - C109 doladění vstupu VKV I
 - L106, C117 doladění oscilátoru VKV II
 - C119 doladění oscilátoru VKV I
 - L107, L108 doladění mezifrekvence 10,7 MHz
 - L109 doladění fáz. článku 10,7 MHz
- C107, C117 5pF dolaďovací kondenzátory (na ladícím kondenzátoru)
C109, C119



Změny vyhrazeny!
OTS Te-PF 7.89

RADIOMAGNETOFON KM 320

Zapojení přijímačové části