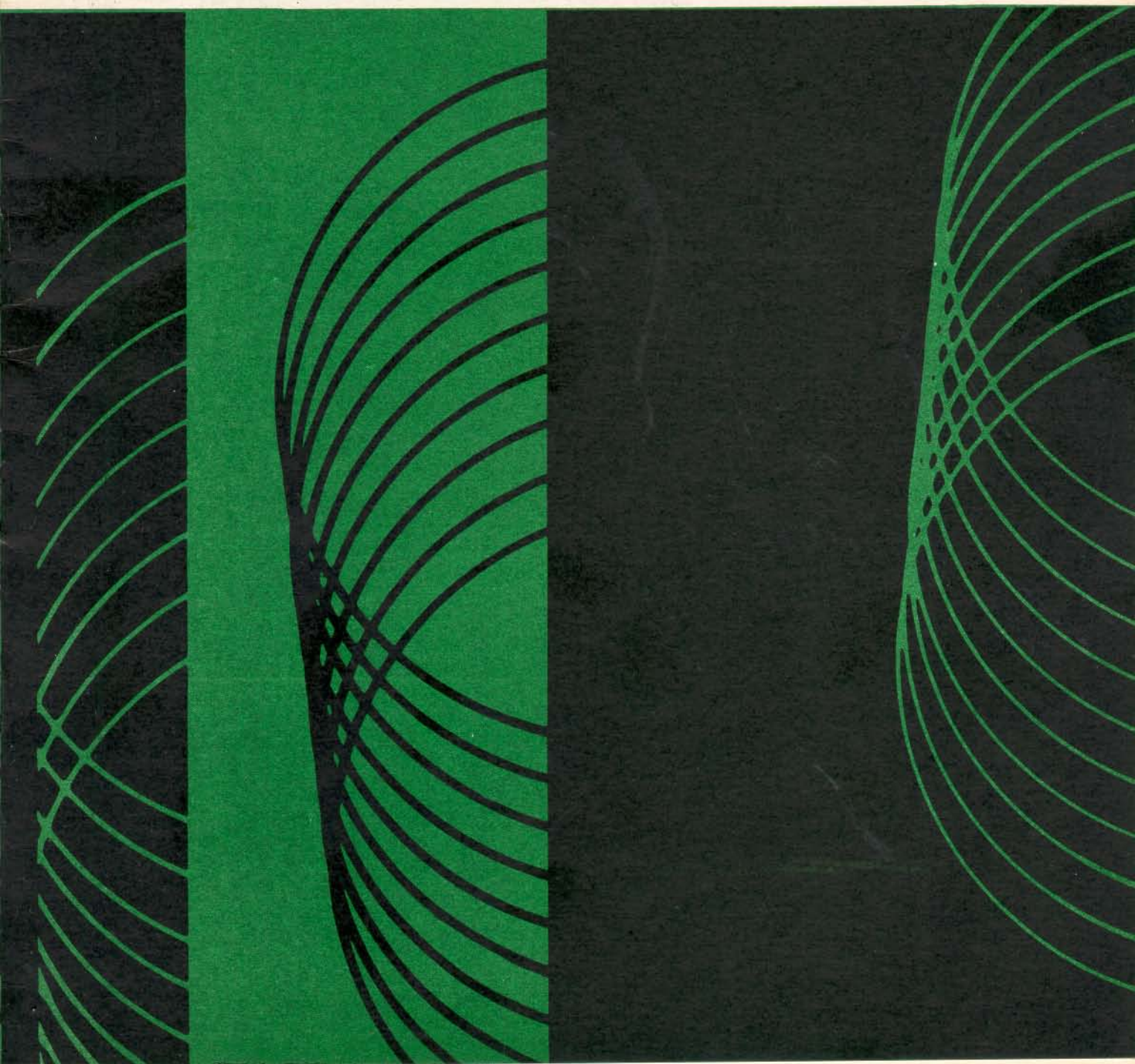




NZC 074

NÁVOD NA OBSLUHU A ÚDRŽBU



Gramofonový přístroj NZC 074

Gramofonový přístroj NZC 074 je stereofonní přístroj polokufříkového provedení. Lze na něm přehrávat gramofonové desky s úzkou drážkou mono i stereo. Je osazen stereofonním chassis HC 071 a má vestavěný stereofonní zesilovač.

Technické údaje

Napájecí napětí	220 V/50 Hz
Příkon	26 VA
Otáčky talíře	45, 33 1/3 ot./min.
Svislá síla na hrot	45 až 60 mN
Rozměry	140 x 250 x 345 mm
Hmotnost	cca 5 kg
Provozní podmínky	+15°C + +35°C; relativní vlhkost 75 % při 20°C

Technické údaje zesilovače

Jmenovitý výkon	2 x 1 W/1 kHz
Hudební výkon	2 x 2 W
Zkreslení	8 % při 1 kHz
Odstup	45 dB
Kmitočtová charakteristika	200 + 15 000 Hz v pásmu 5 dB

Popis zapojení

Signál z přenosky je veden přes regulátory hlasitosti (R5, R'R) a vazební kondenzátory C5, C'5 na báze tranzistorů T1, T'1. Zesílený signál je z kolektorů těchto tranzistorů veden přes C8, C'8 do bází T2, T'2. Z jejich kolektorů se odebírá budicí signál pro komplementární dvojice tranzistorů T3, T4 a T'3, T'4.

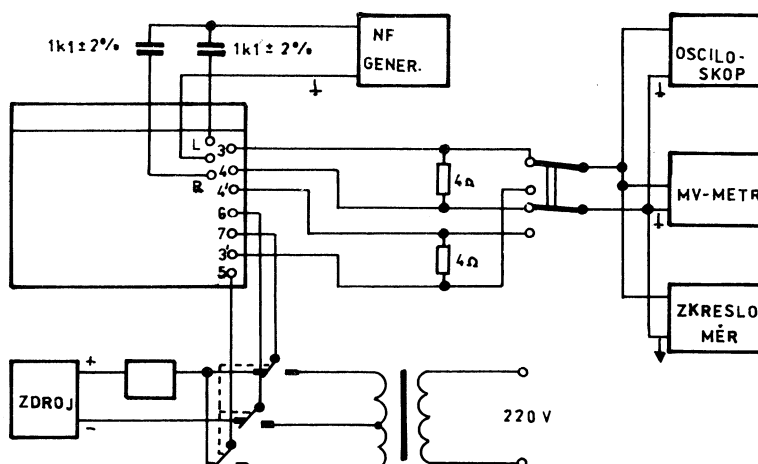
Pracovní body tranzistorů T2, T'2 a tím i celého koncového stupně se nastavují potenciometrickými trimry R12, R'12. Teplotní stabilita předpětí pro komplementární dvojice tranzistorů T3, T4, T'3, T'4 je zajištěna termistory R16, R'16.

Výkonový zesilovač je beztransformátorový a jeho nízkohmový výstup je vyveden přes kondenzátory C12, C'12 na konektorovou zásuvku pro připojení reproduktorů.

Na desce zesilovače je umístěn i napáječ (kromě síťového transformátoru). Střídavé napětí je usměrněno dvoucestně diodami D1, D'1 a filtrováno elektrolyty C13, C'13. Sekundární část napáječe je jištěna dvěma tavnými pojistkami Po 1, Po'1; primární část jištěna není.

Měření a nastavení zesilovače

Desku zesilovače zapojte podle obr. 2.



Obr. 2. Zapojení pro měření

Běžce trimrů R12, R'12 nastavte předběžně do poloviny dráhy, aby nedošlo k průrazu tranzistorů.

Po zapnutí zdroje stejnosměrného napětí musí být hodnota odebíraného klidového proudu $30 + 40$ mA. Na elektrolytech C13, C'13 musí být napětí $11\text{ V} + 0,5\text{ V}$. Pomocí trimrů R12, R'12 nastavte napětí na kladných pólech C12 a C'12 na hodnotu $1/2 U_B \pm 0,25\text{ V}$.

Regulátory hlasitosti vysuňte na horní (maximální) polohy. Na vstupy obou kanálů přiveďte přes kapacity 1100 pF signál $200\text{ mV}/1\text{ kHz}$. Změnou polohy regulátorů hlasitosti nastavte na obou kanálech stejné výstupní napětí. Výstupní napětí pohonu zvyšujte tak, až se objeví na osciloskopu ořezávání sinusovky. Případnou větší nesouměrnost v ořezávání jemně upravte trimry R12, R'12. Je nepřípustné budit zesilovač při plném výkonu déle než 10 sekund.

Na vstup přiveďte napětí 500 mV . Regulátorem hlasitosti nastavte jmenovité výstupní napětí $2,83\text{ V}$ při $f = 1\text{ kHz}$. Změřte zkreslení, které smí být max. 5 %.

Změnou napětí generátoru nastavte při $f = 1\text{ kHz}$ výstupní napětí zesilovače 300 mV . Při zachování vstupního napětí změňte kmitočet generátoru na 10 kHz a pak na 150 Hz . Výstupní napětí se může měnit o -3 dB .

Regulátory hlasitosti nastavte na maximum. Odpojte generátor a změřte odstup zesilovače. Musí být 57 dB , t. zn. max. 4 mV výstupního napětí.

Nastavení celého přístroje

Přístroj zapojte podle obr. 3.

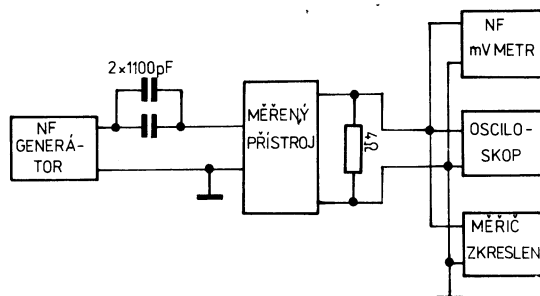
Rozdíl výstupních úrovní kanálů

Z generátoru přiveďte signál $450\text{ mV}/1\text{ kHz}$. Regulátory hlasitosti nastavte v obou kanálech výstupní napětí 1 V . Pak postupně změňte kmitočet vstupního signálu na 250 Hz a 10 kHz . Přepínáním kanálů zjistíte rozdíl výstupních napětí; nesmí být větší než 6 dB .

Zkreslení

Na vstup přiveďte z generátoru signál $500\text{ mV}/1\text{ kHz}$. Regulátory hlasitosti nastavte výstupní napětí $2,5\text{ V}$. Zkontrolujte, případně dostavte vyvážení.

Změřte zkreslení, které smí být max. 8 %.



Obr. 3. Zapojení přístroje pro měření

Spotřeba

Při vybuzení na plný výkon na kmitočtu 1 kHz smí být příkon max. 35 VA.

Odstup

Odpojte generátor a na vstup připojte pomocí zkratovacího konektoru vložku, zabudovanou v raménku chassis. Přenoska je odložena na stojánku, gramofon běží. Změřte odstup v obou kanálech. Má být -50 dB, t.j. nejvýše 7,1 mV výstupního napětí.

Při kontrole odstupu pomocí měřicí desky nastavte regulátorem hlasitosti jmenovitý výkon. Měří se při 33 1/3 ot./min., kmitočet měřicího signálu je 315 Hz, špičková záznamová rychlost 5,42 cm .s⁻¹. Odstup má být -29 dB.

Kmitočtová charakteristika

Regulátor hlasitosti nastavte na maximum. Z generátoru přiveďte signál 250 mV. V rozsahu kmitočtů 200 Hz + 15 kHz se smí výstupní napětí pohybovat v pásmu 6 dB.

Elektrické díly

Odpor	Druh	Hodnota	Tolerance (± %)	Zatížení (W)	Typové označení
R5, R'5	tahový potenciometr	1M/N+1M/N	20	0,25	TP 601 2x1M/N
R6, R'6	vrstvý	470 kΩ	20	0,25	TR 151 M47
R7, R'7	vrstvý	5600 Ω	20	0,125	TR 112a 5k6
R8, R'8	vrstvý	33 Ω	10	0,125	TR 112a 33/A
R10, R'10	vrstvý	4700 Ω	10	0,125	TR 112a 4k7/A
R11, R'11	vrstvý	4700 Ω	20	0,125	TR 112a 4k7
R12, R'12	měnitelný odpor	330 kΩ	20	0,2	TP 041 M33
R13, R'13	vrstvý	120 Ω	10	0,125	TR 112a 120/A
R14, R'14	vrstvý	270 Ω	10	0,125	TR 112a 270/A
R15, R'15	vrstvý	12 Ω	10	0,125	TR 112a 12/A
R16, R'16	termistor	10 Ω		1,25	NR 005 10

Kondenzátor	Druh	Hodnota	Tolerance (± %)	Napětí (V)	Typové označení
C5, C'5	svitkový	0,1 µF	20	160	TC 181 M1
C6, C'6	polyesterový	10 000 pF	20	160	TC 235 10k
C7, C'7	elektrolytický	50 µF	-10 + 100	15	TE 984 50M
C8, C'8	elektrolytický	5 µF	-10 + 100	15	TE 984 5M
C9, C'9	elektrolytický	5 µF	-10 + 100	15	TE 984 5M
C10, C'10	svitkový	680 pF	10	100	TC 281 680
C11, C'11	elektrolytický	200 µF	-10 + 100	6	TE 981 G2 PVC
C12, C'12	elektrolytický	500 µF	-10 + 100	10	TE 982 G5 PVC
C13, C'13	elektrolytický	500 µF	-10 + 100	35	TE 986 G5 PVC

Polovodič	Druh	Typové označení
T1, T'1	Si tranzistor	KC 149
T2, T'2	Si tranzistor	KC 149
T3, T'3	Ge tranzistor	GC 510k párovat
T4, T'4	Ge tranzistor	GC 520k
D1, D'1	Si dioda	KY 132/80

Mechanické díly

Pozice	Č. obr.	Název dílu	Typové označení
1	7	Víko kufříku	8AF 169 001.01
2	7	Kryt sestavený	7AF 698 14.03
3	7	Chassis HC 71	7AN 646 52.07
4	7	Rámeček	8AA 127 001
5	7	Montážní deska	8AA 196 00.10
6	7	Zesilovač sestavený	8AN 934 001.01
8	7	Knoflík potenciometrů sestav.	8AF 243 000
9	7	Zástrčka	7AK 462 03
11	7	Koncová matice	7AA 046 00
12	7	Svorník	7AA 894 11
13	7	Podložka pod nýty Ø 4,3	ČSN 02 1726.15
14	7	Hadička	8AA 900 000
15	7	Šroub M3 x 5	ČSN 02 1131.24
16	7	Podložka Ø 3,2	ČSN 02 1702.15
17	7	Šroub M3 x 8	ČSN 02 1131.24
18	7	Přichytka	7AA 855 27
19	7	Pojistný kroužek 3	8AA 024 000
20	7	Kanava	8AA 394 000
22	7	Tlumič	7AA 230 06
25	7	Flexošňůra	7AF 615 09.02
30	7	Štítek	7AA 490 12
31	7	Štítek	7AA 490 11

Tyto díly lze objednat pouze po dohodě s výrobcem!

Náhradní díly

Pozice	Č. obr.	Název dílu	Objednací znak	Poznámka
1	7	Víko kufříku úplné	8AF 169 001.01	
-	6	Deska zesilovače pájená	8AF 196 018	součást zesilovače-poz.6
2	7	Kryt sestavený	7AF 698 14.03	
5	7	Montážní deska	89A 196 00.01	
8	7	Knoflík potenciometrů sestavený	8AF 243 000	
9	7	Zástrčka	7AK 462 03	
126	9	Transformátor	9WN 661 23.1	uveden na rozpisce HC 71

Gramofonové chassis HC 71Technická data

Provozní napětí	220/120 V; 50 Hz
Otáčky talíře	45, 33 1/3 ot./min.
Příkon	16 VA
Tlak na hrot	4,5 p + 1,5 p
Odstup	min. -28 dB
Výstupní napětí	180 mV/cm.sec ⁻¹ ± 5 dB
Kmitočtový průběh	50 - 10000 Hz v pásmu 12 dB
Přeslech	na 1 kHz min. 12 dB
	na 6,3 kHz min. 8 dB
Zatěžovací impedance	1 MΩ
Provozní teplota a vlhkost	+15°C až +35°C
	rel. vlhkost vzduchu max. 70 % při 20°C
Rozměry přístroje	délka panelu 310 mm
	šířka panelu 210 mm
	výška pod panelem 70 mm
	výška nad panelem 35 mm
Váha přístroje	cca 2 kg

Připojení

Přístroj lze napájet pouze střídavým proudem o napětí 220 V nebo 120 V a kmitočtu 50 Hz. Nastavení síťového napětí provádíme síťovým voličem, který je viditelný otvorem v talíři a je přístupný po sejmutí talíře.

Přenosková šňůra je opatřena normalizovanou pětipólovou konektorovou zástrčkou.

Sejmutí talíře

Radici knoflík otáček nastavíme do polohy "0". Z talíře sejmemme gumovou podložku a talíř nastavíme tak, aby křížkem označený nýt směřoval směrem k přenosce. Potom mírným tahem se talíř uvolní ze zámku a vysune se. Nasazení talíře provádíme při nastavení radiciho knoflíku do polohy "0" obráceným postupem.

Údržba

Rotor motoru je uložen v samomazných ložiskách. Asi po 200 hodinách provozu je nutno mazat olejem ložiska převodového mechanismu. Třecí plochy převodu (talíř, mezikolo a kladka) musí být stále čisté a suché.

Mechanická a elektrická kontrolaŘazení otáček

Při řazení otáček je nutno, aby mezikolo dosedalo celou plochou na příslušný stupeň převodové kladky a netřelo se o další stupeň. Při přepínání otáček se musí mezikolo odklonit od převodové kladky. Při přepnutí na nulovou polohu musí mezikolo zůstat odkloněno od převodové kladky.

Svislá síla na hrot

Při vypnutém přístroji položíme přenosku na gramofonovou desku ležící na talíři. Čidlem vah zvedneme přenosku v místě hrotu do výšky 2 - 5 mm nad desku. V tomto rozmezí musí přenoska působit silou 4,5 - 6 p.

Vypínání a sledování drážky

Kontrolu provádíme při rychlostech 33 ot./min. na zkušební desce pro vypínání. Přístroj musí vypnout po přehrání desky až ve výboškové drážce. Během přehrávání přenoska musí sledovat drážku bez přeskočení. Před každou zkouškou musíme rameno přenosky odklonit až k vnějšímu dorazu.

Doporučené přístroje: zkušební deska pro vypínání
KV4 - 33; 16 ot./min. (nová)

Otáčky a kolísání

Otáčky kontrolujeme stroboskopickým kotoučem a doutnavkou. Talíř musí být zatížen přenoskou. Otáčky a kolísání musí být v tolerancích podle tabulky:

	45, 33
otáčky %	± 1,5
kolísání %	± 0,3

Doporučené přístroje: Zkušební deska KV6
Stroboskopický kotouč
Doutnavka 220 V

Odstup cizího napětí

Měříme odstup cizího napětí vzniklého mechanickým chvěním pomocí zkušební desky nízkofrekvenčním voltmetrem a předepsaným filtrem. Vyhodnocení se vztahuje k úrovni 100 Hz/1,55 cm/sec při měření mono a 100 Hz/1,1 cm/sec při měření stereo. Měření provádíme přes filtr podle ČSN 36 8401 čl. 69.

Odstup dB	mono	-29
	stereo	-29

Doporučené přístroje: Zkušební deska KV9
Nízkofrekvenční voltmetr
Filtr podle ČSN 36 8401 (čl. 69)

Spotřeba

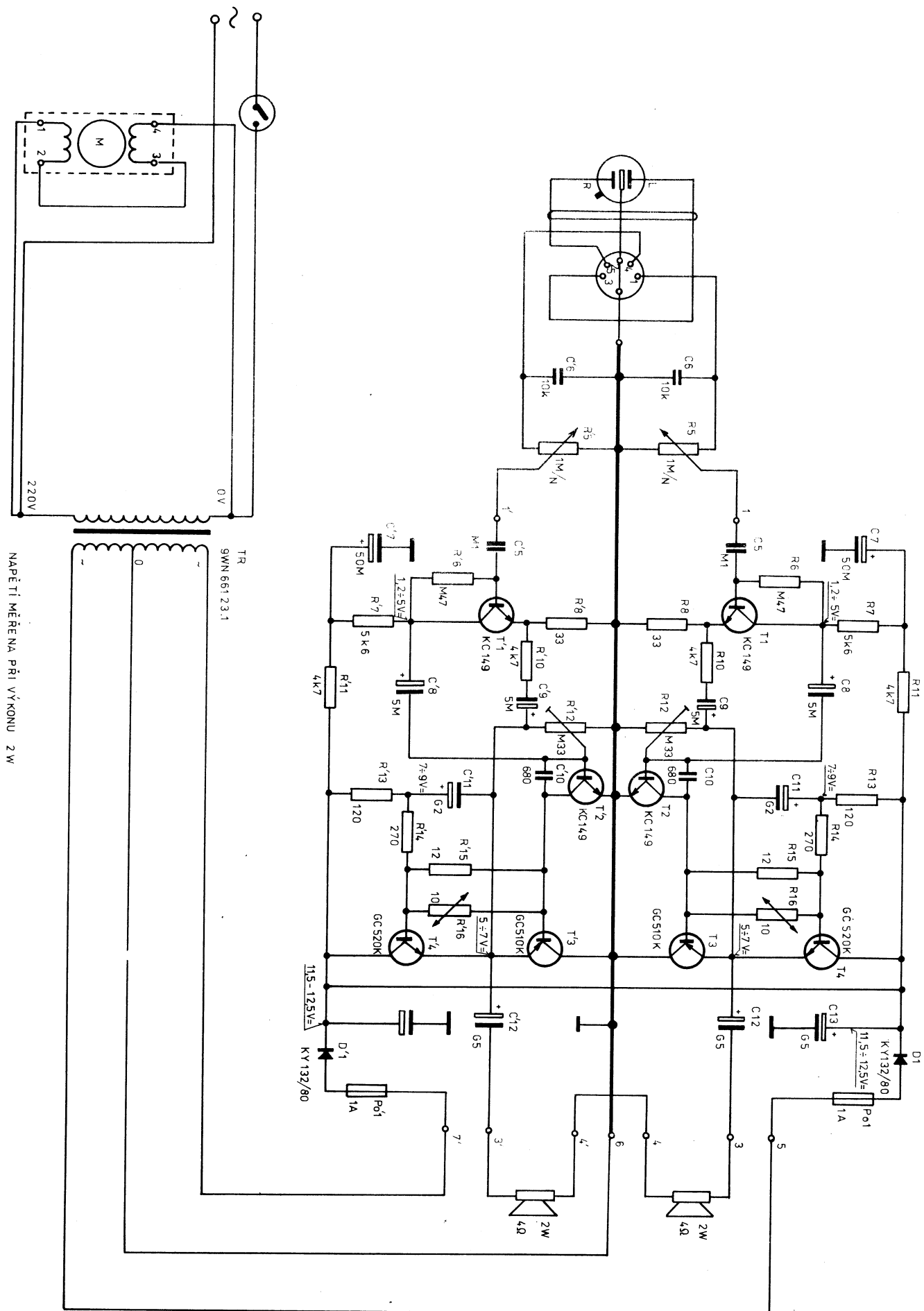
Při jmenovitém síťovém napětí 220/120 V nesmí příkon překročit hodnotu 16 VA.

Hlučnost

Při chodu přístroje se nesmí projevit rušivé znaky, které by přehlušily mechanický ozev nahrávky 1 kHz/cm/sec v klidném prostředí na vzdálenost 1 m.

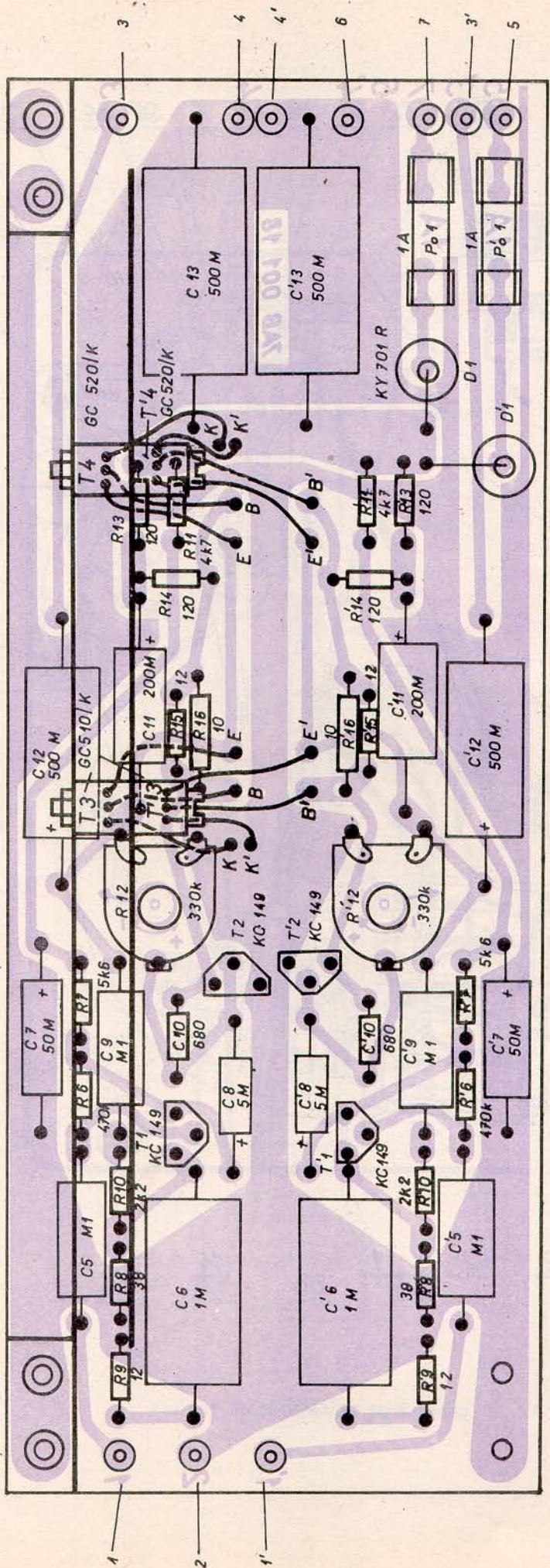
Náhradní díly gramof. chassis HC 71 - 7AN 646 52.07

Poz.	Č. obr.	Název	Číselný znak	Poznámka
1	9	Chassis nabodované	7AF 198 06.10	ND
2	7	Čep	7AA 013 56	ND
4	7	Panel	7AF 197 64	ND
8	7	Pájecí oko	7AA 060 06	ND
9	9	Tlumič motoru	7AA 230 06	ND
10	7	Vedení	7AA 635 04	ND
11	7	Držák	7AA 633 37	ND
14	7	Držák	7AF 633 11	-
15	7	Tlumič motoru	7AA 796 30	ND
16	9	Páka mezikola úplná	7AF 186 46	ND
17	7	Kulisa	7AA 569 17	ND
19	7	Plazžeta	7AA 643 02	ND
20	9	Páka úplná	7AF 186 42	ND
21	9	Podložka	7AA 255 02	ND
22	9	Mezikolo úplné	7AF 734 08	ND
23	7,9	Pojistný kroužek	7AA 024 00	-
24	9	Pružina	7AA 786 31	ND
26	9	Vložka II.	7AA 020 10	ND
27	9	Podložka	7AA 064 29	ND
30	7	Motor	7AN 873 70.05	ND
31	9	Podložka	7AA 064 47	ND
33	9	Kladka	7AA 670 21	ND
34	7	Zapínací deska	7AA 253 03	ND
35	7	Pružina	7AA 791 31	ND
36	7	Pojistný kroužek 3	AA 024 03	ND
37	7	Pružina	7AA 791 34	ND
38	7	Spínač úplný	7AF 516 13.02	ND
39	8	Čep	7AA 014 03	ND
43	7	Vypínací páka úplná	7AF 186 39	ND
44	8	Pružina	7AA 786 29	ND
45	9	Knoflík sestavený	7AF 242 05	ND
46		Distanční trubka	7AA 903 17	ND
47	7	Doraz	7AA 948 09	ND
50	7	Šroub	7AA 074 09	ND
52	7	Podložka	7AA 064 64	-
54	8	Táhlo	7AA 188 03	ND
55	9	Rameno přenosky úplné	7AN 625 33.03	ND
56	8	Podpěrka sest.	7AF 631 01.01	ND
57	9	Zajišťovací držák	7AA 683 66	ND
59	7	Podložka	7AA 064 32	ND
61	9	Vložka VK 4302	7AK 425 23.01	ND
62	7	Zapínací páka	7AA 186 66	ND
63	7	Páka	7AA 186 68	ND
64	7	Pero	7AA 780 06	ND
70	8	Talíř úplný	7AF 776 35	ND
72	7	Kolík	7AA 013 93	ND
93	9	Ložisko nýtovací	7AA 029 18	ND
99	8	Podložka	7AA 064 01	
100	9	Zvedáček sest.	7AF 177 04.02	
102	7	Matice	7AA 035 03	
103	8	Matice	7AA 045 05	
104	8	Pružina zvedáčku	7AA 791 22	
105	8	Hadička	7AA 901 02	
106	7	Čep talíře	7AA 013 98	
120	8	Pouzdro	7AA 906 61	

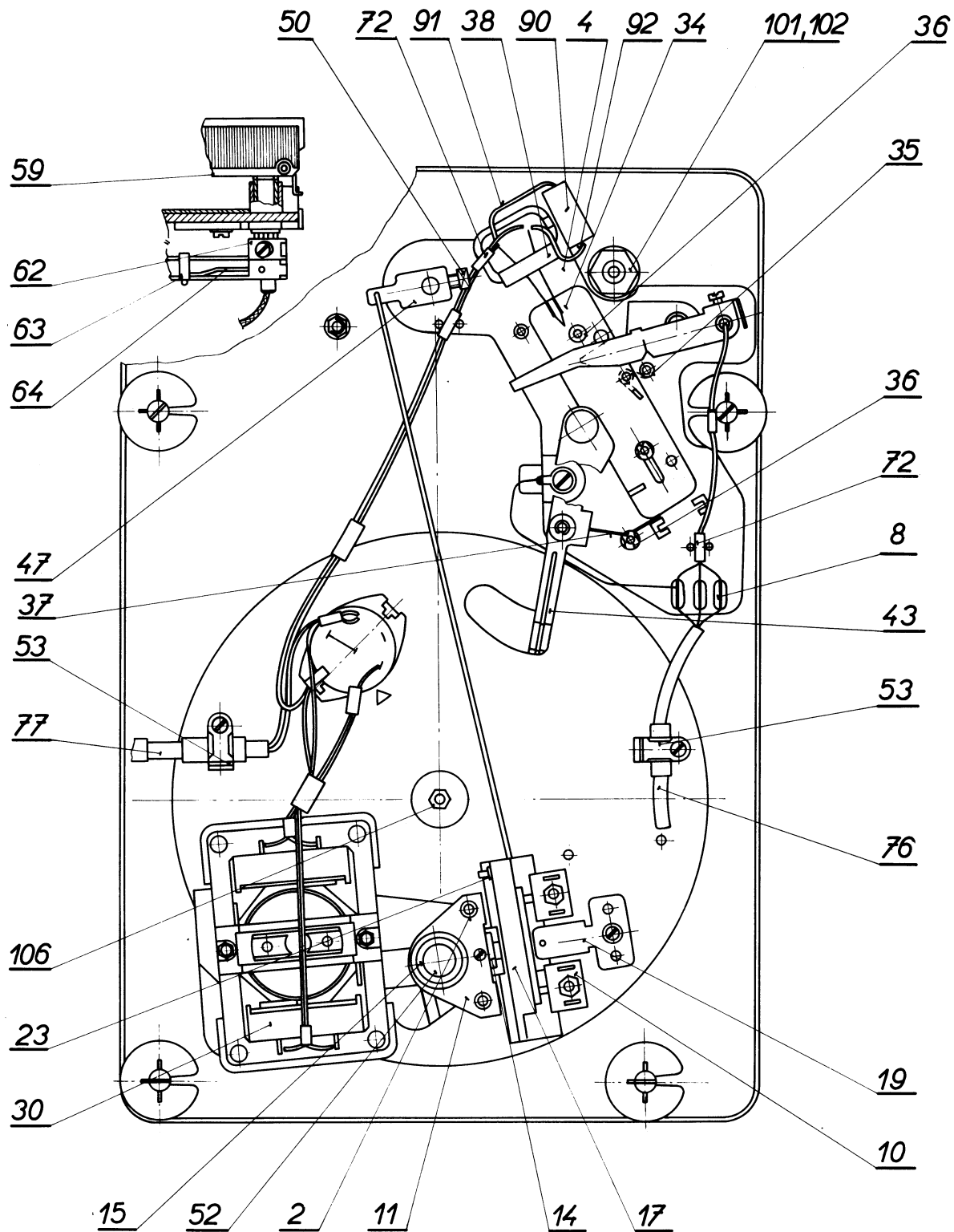


NAPĚTÍ MĚŘENA PŘI VÝKONU 2 W

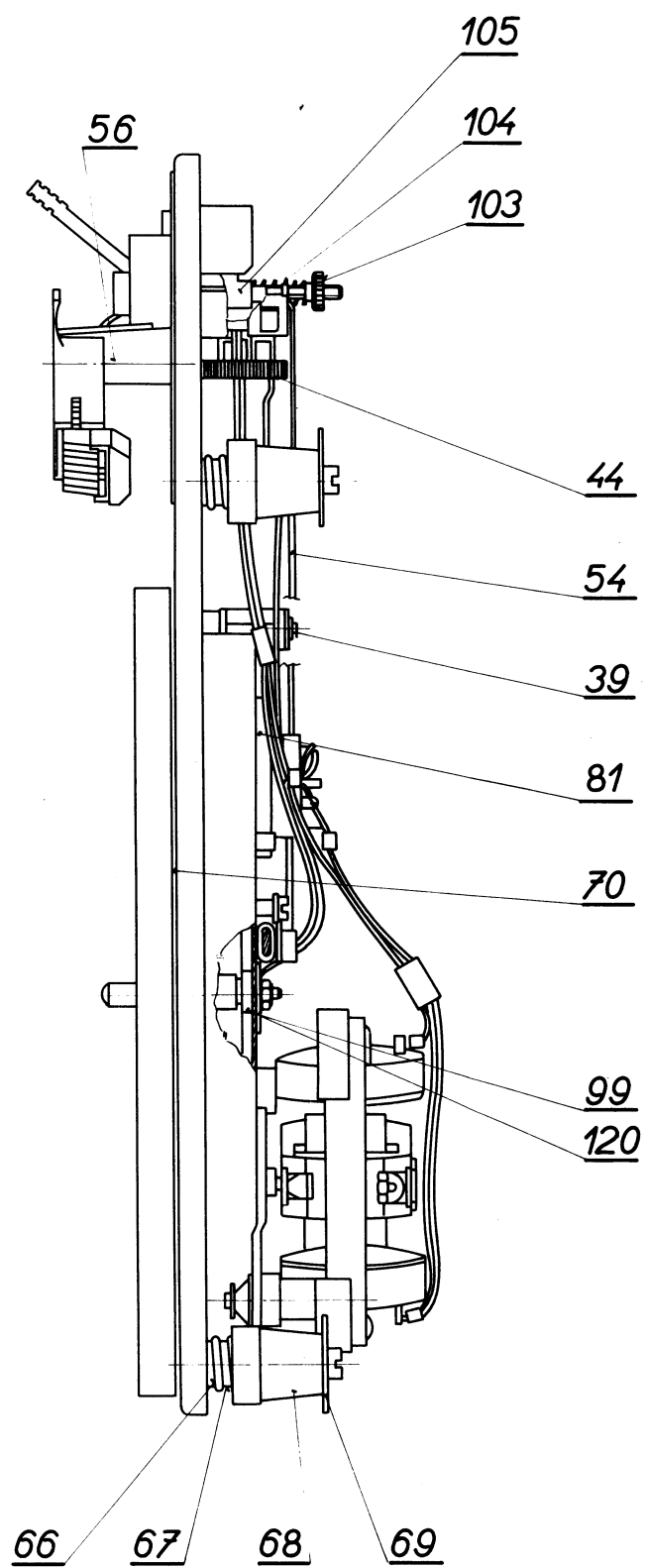
Obr. 4. Schéma zapojení



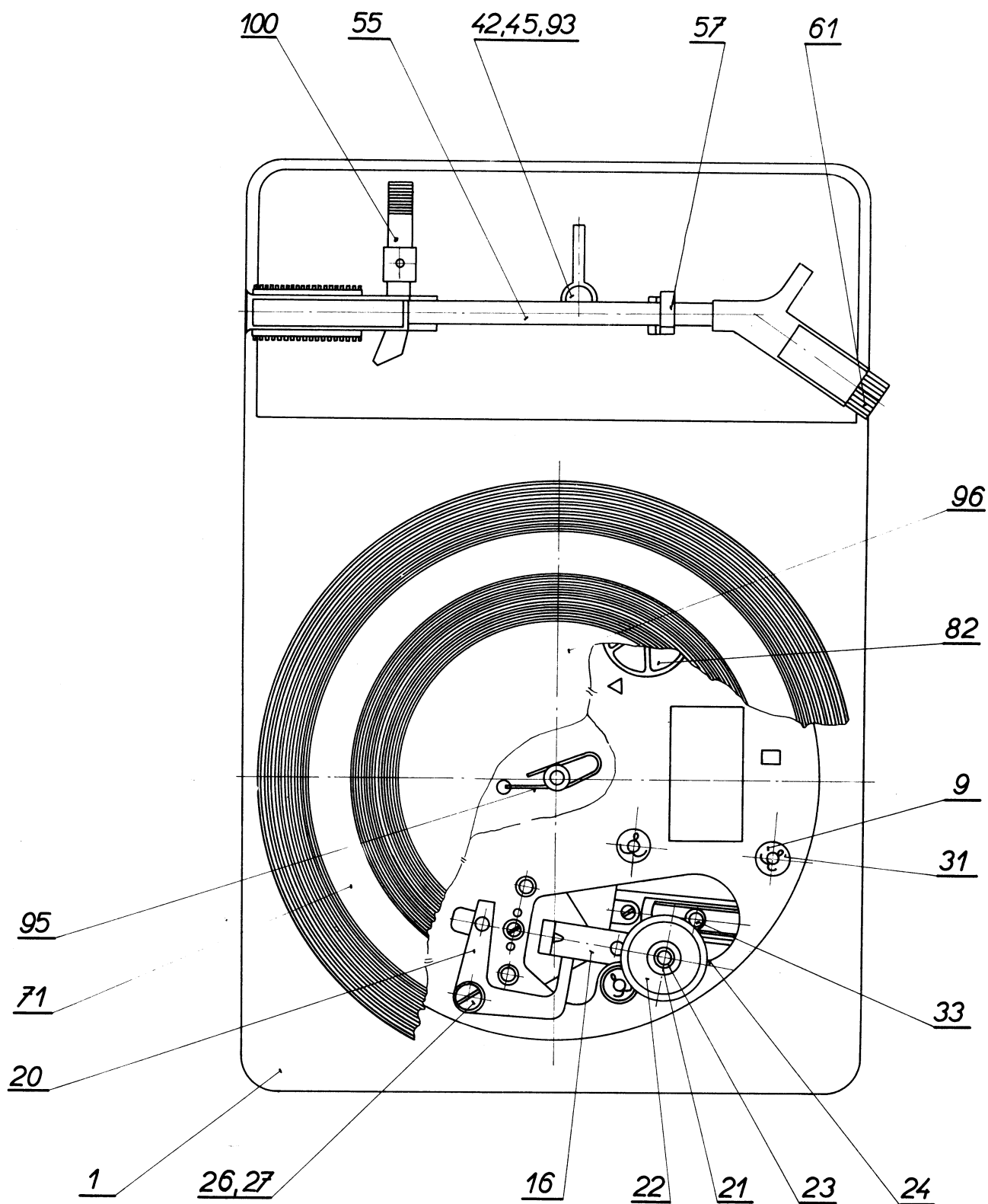
Obř. 5. Deska zesilovače



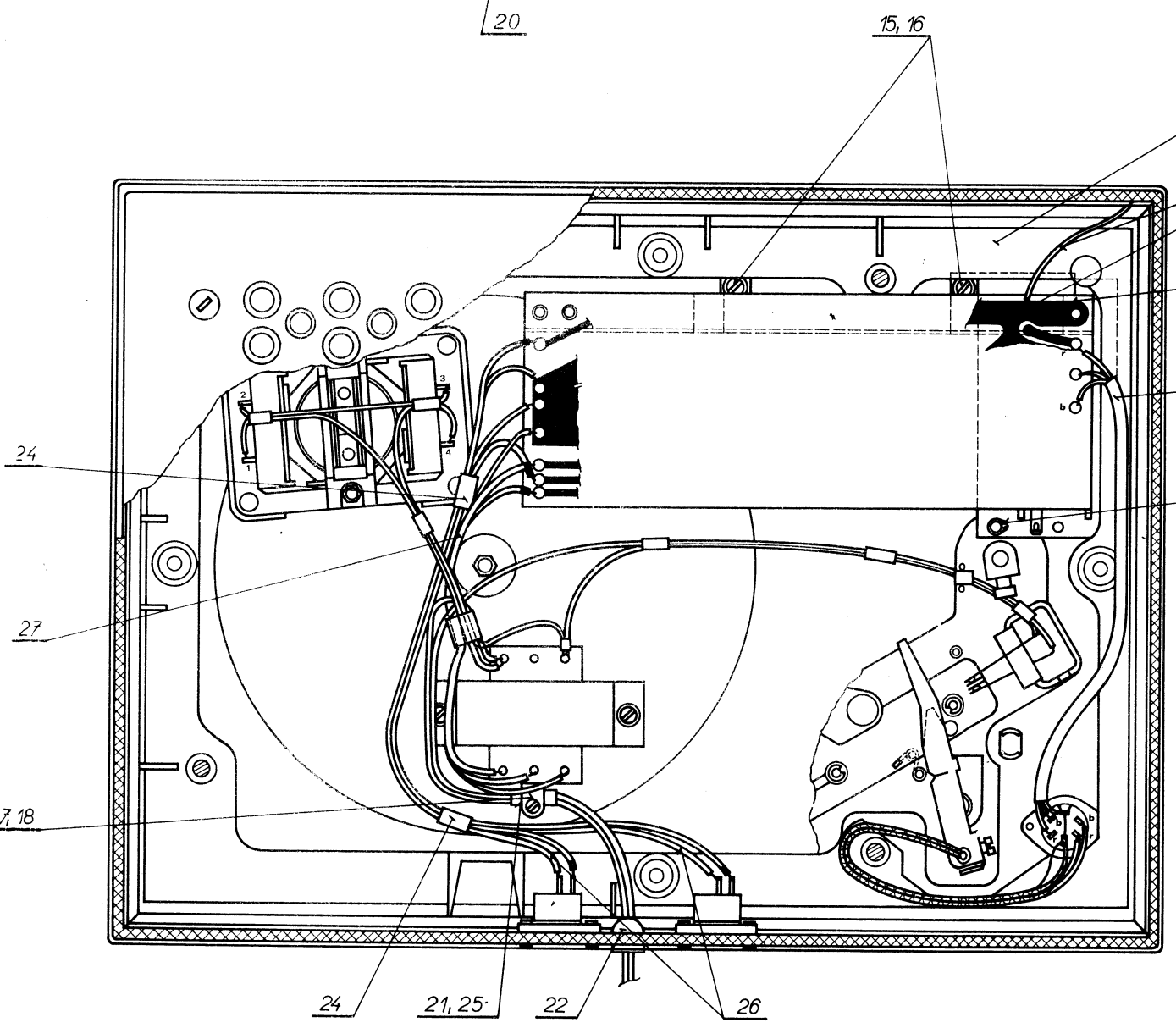
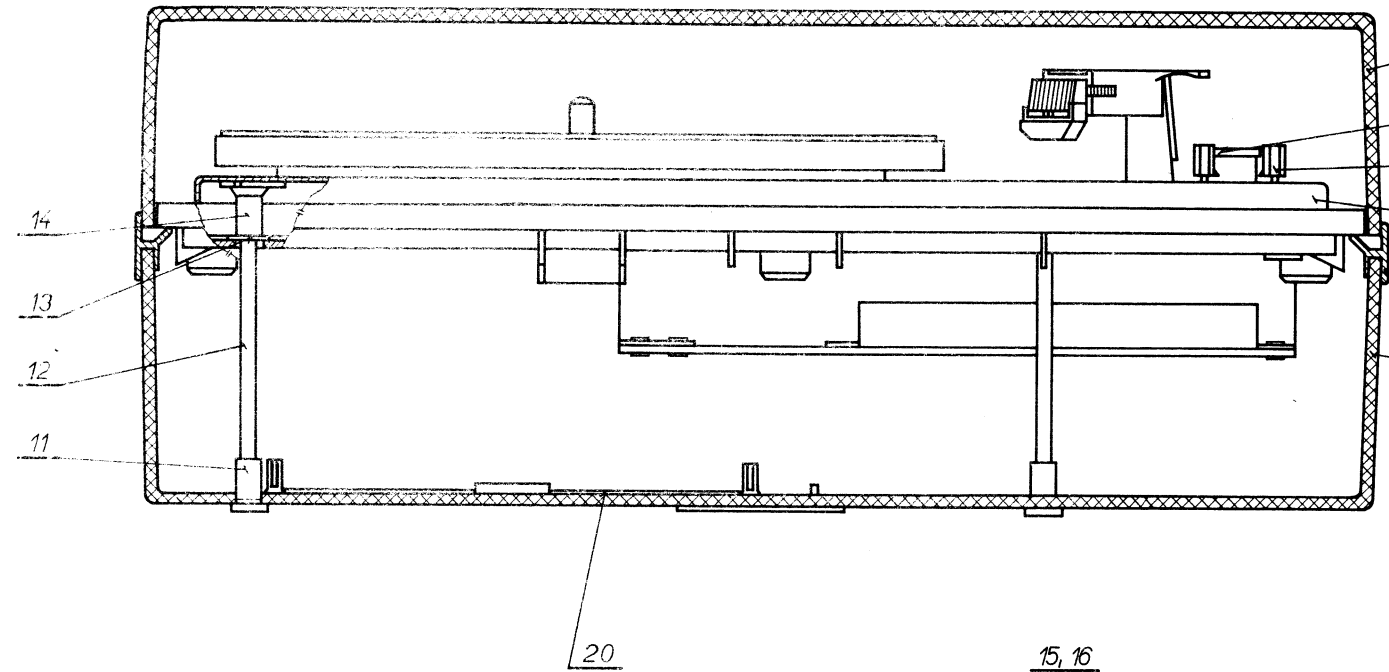
Chassis HC 71 (pohled zdola)



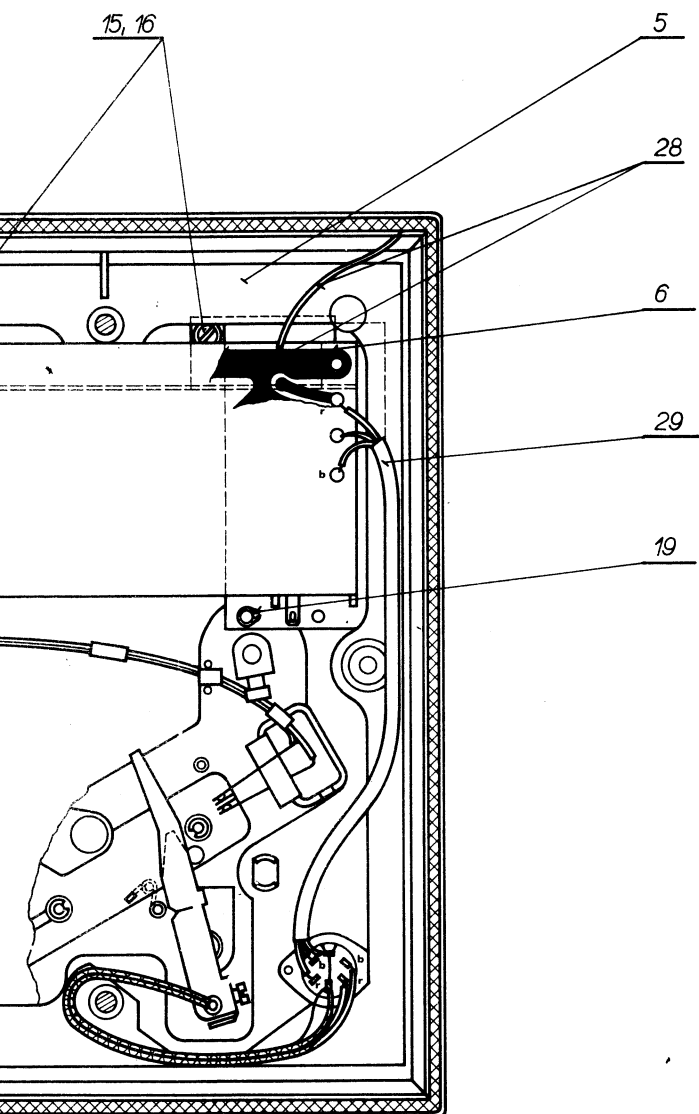
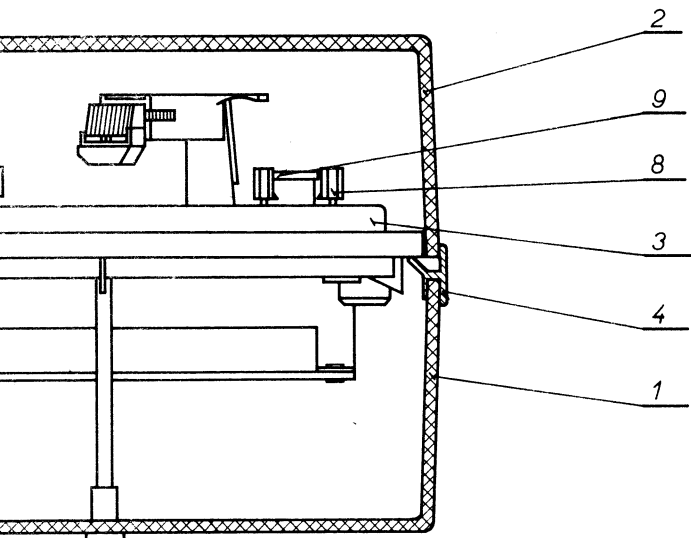
Chassis HC 71 (pohled z boku)



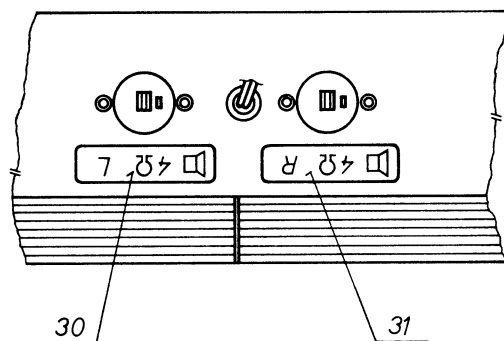
Chassis HC 71 (pohled shora)



↑ P



POHLED P



Obr. 6. Mechanické a náhradní díly NZC 074

