

GRAMOFONOVÝ PŘÍSTROJ



NZC 420

NÁVOD K ÚDRŽBĚ



Gramofonový přístroj NZC 420



Obr. 1. NZC 420

01.00 NZC 420 je stereofonní gramofonový přístroj, určený k přehrávání stereofonních i monofonních desek s úzkou drážkou. Vestavěný zesilovač lze použít i k zesílení signálů z jiných modulačních zdrojů: tuneru, magnetofonu a gramofonu s krystalovou nebo magnetodynamickou vložkou. Ovládání zesilovače se děje tlačítky na předním panelu. Pod tímto panelem je umístěn konektor pro připojení sluchátek. Konektory pro připojení modulačních zdrojů, reproduktorových soustav a kvadrofonního adaptéru jsou na zadním panelu.

Vestavěné chassis je typu HC 42. Popis a návod na údržbu je obsahem druhé části tohoto servisního návodu.

02.00 TECHNICKÉ PARAMETRY

Jmenovité napájecí napětí

220 V/50 Hz

Příkon

80 VA

Rozměry

480 x 370 x 160 mm

Hmotnost

cca 11 kg

Parametry zesilovače:

Jmenovitý výstupní výkon

2 x 15 W/L kHz; $R_z = 4 \text{ ohm}$

Zkreslení

max. 2 % při $f = 63 \text{ Hz}$

max. 1 % při $f = 1 \text{ kHz}$

max. 1,5 % při $f = 5 \text{ kHz}$

Kmitočtová charakteristika

20 Hz + 20 kHz v pásmu 4 dB

Odstup (měřeno na vstupu tuner)

-64 dB

Přeslech mezi kanály

min. -36 dB v pásmu 200 Hz + 8 kHz

Souběh zesílení

v pásmu 100 Hz + 8 kHz menší než 3 dB

Souběh kmitočtového průběhu

v pásmu 200 Hz + 8 kHz menší než 4 dB

Kontrola zesílení

menší než 1 dB

Celkový rozsah "balance"

min. 40 dB

Jmenovité citlivosti vstupů

tuner: 200 mV/0,5 Mohm

magnetofon: 200 mV/0,5 Mohm

magnetodynamická vložka: signál z monofonní desky

1 kHz s efekt. stranovou rychlostí $5 \text{ cm} \cdot \text{s}^{-1}$

vybudí zesilovač na jmenovitý výkon

Výstupní napětí a impedance	sluchátka: 220 + 250 mV; 2 x 75 ohm
	magnetofon: 0,4 + 0,8 mV; 1 kohm
Rozsah korekcí	hloubky: min. \pm 15 dB při f = 40 Hz zatíženo
	výšky: min. \pm 15 dB při f = 16 kHz 1 kHz
Potlačení výšek - filtr "high":	10 \pm 2 dB při f = 20 kHz
Potlačení hloubek - filtr "low"	10 \pm 2 dB při f = 40 Hz

03.00 ELEKTRICKÉ NASTAVENÍ

03.01 Doporučené přístroje

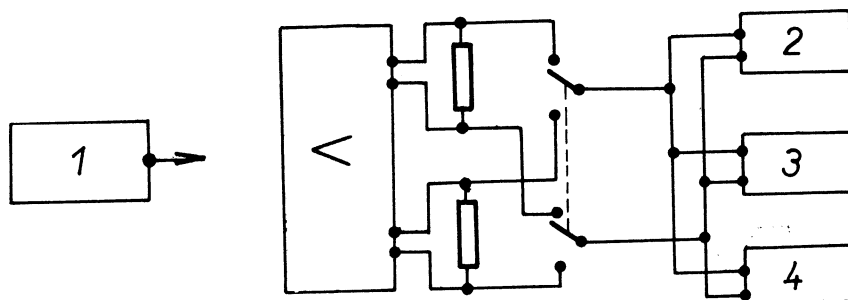
Avomet II (DU 10, DU 20)		
mf milivoltmetr BM 384 (BM 310)		
oscilograf BM (T 565, BM 462)		
měřič zkreslení BM 224 (BM 224 E)		
mf generátor BM 344 (BM 365)		
generátor obdélníkových impulzů BM 371		
filtr s předzesilovačem pro měření odstupeu cizího napětí		
náhradní impedance pro vstupy:	680 ohm/B	
	47 kohm/B	2 x
	1 kohm/B	
	2000 pF	2 x
náhradní zátěže	4 ohm/20 W	2 x
zkratovací konektor	7AK 462 03	1 x

03.02 Měření odběru

Přístroj zapojte do sítě přes regulační transformátor. Postupně zvyšujte napájecí napětí a kontrolujte odběr, který při 220 V nesmí překročit hodnotu 350 mA.

Přístroj zapojte do obvodu podle obr. 2.

1. mf generátor
2. mf milivoltmetr
3. osciloskop
4. měřič zkreslení



Obr. 2. Měření a nastavení zesilovače

Trimry R70, R70' nastavte na minimální hodnotu, zesilovač vybuďte na výstupní napětí 1 V v každém kanálu. Osciloskopem sledujte, zda se na výstupní sinusovce objeví přechodné zkreslení. Případné zkreslení odstraňte nastavením trimrů R70, R70'.

03.03 Kontrola napájecích napětí

Napájecí napětí nastavte na 220 \pm 2 V. Měřte napětí, uvedená v tabulce I. Měřte proti elektrické zemi (-C41) při nevybuzeném zesilovači.

Tabulka I.

Měrný bod	Naměřená hodnota	Dovolená odchylka	Poznámka
+C41	39 V	$\pm 0,5$ V	-
+C42	39 V	$\pm 0,5$ V	-
+C43	28 V	+ 2 V - 1 V	-
2	39 V	± 1 V	levý kanál
2'	39 V	± 1 V	pravý kanál
15	39 V	± 1 V	levý kanál
15'	39 V	± 1 V	pravý kanál

03.04 Nastavení rovného kmitočtového průběhu

Stiskněte tlačítko "TUNER" a na vstupu "TUNER" připojte generátor. Výstupní napětí generátoru je 50 mV/1 kHz. Regulátor hlasitosti P6 je nastaven na maximum, regulátorem P5 zesilovač vyvažte.

Při nezměněném napětí generátoru změňte kmitočet nejprve na 50 Hz a pak na 15 kHz. Regulátory P2 a P3 nastavte při obou kmitočtech stejné výstupní napětí zesilovače jako při kmitočtu 1 kHz.

Přepněte do druhého kanálu a zkontrolujte, o kolik se liší výstupní napětí zesilovače v obou kanálech. Rozdíl nesmí být větší než 3 dB.

03.05 Kontrola jmenovitých vstupních napětí

Regulátor hlasitosti je na maximu, zesilovač je nastaven na rovný průběh podle 03.04. Měřte vstupní napětí, které vybudí zesilovač na jmenovité výstupní napětí, t.j. 7,75 V \pm 0 V. Hodnoty jsou uvedeny v tabulce II.

Tabulka II.

Vstup	Jmenovité vstupní napětí	Poznámka
Tuner	220 mV	Měřit pro každý
Magnetofon	200 mV	kanál zvlášť
Magn. vložka	5 mV	

03.06 Kontrola přemodulovatelnosti

Na vstupy zesilovače přiveďte vstupní napětí o kmitočtu $f = 1$ kHz podle tabulky III. Regulátorem hlasitosti nastavte výstupní napětí zesilovače na hodnotu 7,75 V. Zkreslení nesmí přesáhnout hodnotu 2 %.

Tabulka III

Vstup	Vstupní napětí	Poznámka
Tuner	1,25 V	Měřit pro každý
Magnetofon	1,25 V	kanál zvlášť
Magn. vložka	25 mV	

Minimální zkreslení dostavte trimry P1, P1'. Trimry P4, P4' nastavte 12 V \pm 0,2 V na kolektorech T3 a T3'.

03.07 Kontrola vzestupu výstupního napětí

Zesilovač vybuďte na jmenovité výstupní napětí 7,75. Po odpojení zátěže nesmí výstupní napětí stoupnout více než o 20 % v kmitočtovém pásmu + 12 500 Hz.

03.08 Kmitočtová charakteristika

Zesilovač nastavte na rovný průběh. Úroveň výstupního napětí snižte na 3,9 V (-6 dB).

Pro vstupy "TUNER", "TAPE", "PHONO CRYSTAL" musí být odchylky od rovného průběhu v pásmu 20 + 20 000 Hz v tolerančním poli 3 dB. Měřte v obou kanálech.

03.09 Činitel harmonického zkreslení

Měřte při vyváženém zesilovači a rovném průběhu. Na vstup "TUNER" přiveďte z generátoru napětí 200 mV. Regulátorem hlasitosti nastavte jmenovité výstupní napětí 7,75 V. Zkreslení nesmí přesáhnout hodnoty, uvedené v tabulce IV. Měřte v obou kanálech.

Tabulka IV

f (Hz)	40	63	1000	8000	12 500
K (%)	1	1,5	1	1,5	1
P (W)	7,5	15	15	15	7,5

03.10 Činitel harmonického zkreslení při sníženém výkonu

Na vstup "TUNER" přiveďte signál 200 mV/1 kHz. Regulátorem hlasitosti nastavte výstupní napětí zesilovače 0,775 V. Zkreslení nesmí přesáhnout hodnotu 1 %. Měřte v obou kanálech.

03.11 Kontrola činnosti korektoru

Na vstup "TUNER" připojte generátor. Regulátor hlasitosti vytočte na maximum. Výstupní napětí generátoru nastavte na hodnotu 0,4 V v obou kanálech.

03.11.01. Zdůraznění a potlačení hloubek: kmitočet generátoru 40 Hz. Výstupní napětí zesilovače má být podle tabulky V. Regulátor výšek je v poloze 0.

Tabulka V

Poloha regulátoru	Výstupní napětí
+ hloubky	2,25 V + 3,55 V
- hloubky	40 mV + 60 mV

Po ukončení měření nastavte rovný průběh.

03.11.02. Zdůraznění a potlačení výšek: kmitočet generátoru změňte na 16 kHz. Výstupní napětí zesilovače má být podle tabulky VI. Regulátor hloubek je v poloze 0.

Tabulka VI

Poloha regulátoru	Výstupní napětí
+ výšky	2,25 V + 3,55 V
- výšky	40 mV + 60 V

Po ukončení měření nastavte rovný průběh.

03.12 Přeslech signálu

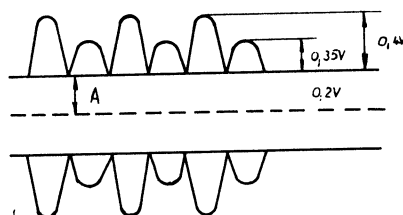
Měří se při rovném průběhu a vyváženém zesilovači. Na vstup "TUNER" jednoho kanálu připojte nf generátor (200 mV/1 kHz). Na vstup druhého kanálu připojte náhradní zátěž 1 kohm. Změřte výstupní napětí nevybuzeného kanálu podle tabulky VII. Měření opakujte i na ostatních vstupech, přičemž vstup pro magnetodynamickou vložku je zatížen náhradní impedancí 680 ohmů.

Tabulka VII

f (Hz)	200	1000	8000
Výstupní napětí (mV)	120	77,5	120

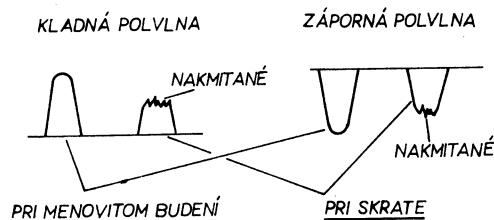
03.13 Činnost elektronické pojistky

Zesilovač vybuďte na plný výkon. Osciloskopem kontrolujte průběh na bázi ochranného tranzistoru T8 (T8') proti středu napájecího napětí (emitory T8, T9 - resp. T8', T9'). Při správné činnosti pojistky se musí projevit jednak stejnosměrné posunutí báze (A) a jednak charakteristické zvlnění, kde jedna půlvlna je přídržná a druhá účinná. Při zkratu na výstupu zesilovače účinná složka vzroste a přídržná zmizí. Stejně kontrolujte i bázi T9 (T9'). Průběhy napětí jsou na obrázku 3.



Obr. 3. Průběhy napětí na ochranných tranzistorech

Pro posouzení činnosti elektronické pojistky je rozhodující měření na emitorových odporech koncových tranzistorů. Zesilovač je vybuzen na plný výkon, na jednotlivé emitorové odpory koncových tranzistorů R66, R66', R67, R67' postupně připojte osciloskop. Při zkratu na výstupu zesilovače musí amplituda proudu klesnout a nakmitávání nesmí přesáhnout amplitudu při normálních pracovních podmínkách. Průběhy jsou znázorněny na obr. 4.



Obr. 4. Průběhy při zkratu na výstupu zesilovače

03.14 Odstup cizích napětí

Měřte při rovném průběhu a jmenovité citlivosti jednotlivých vstupů. Mezi výstup zesilovače a nf milivoltmetr zapojte pásmovou propust s kmitočtovým rozsahem 20 + 20 000 Hz podle ČSN 36 7420. Měřte v obou kanálech.

03.14.01. Vstup "TUNER" přiveďte z generátoru signál 200 mV/1 kHz. Regulátorem hlasitosti nastavte výstupní napětí zesilovače 7,75 V. Pak odpojte generátor a nahraďte

jej zátěží 47 kohm. Cizí napětí na výstupu nesmí překročit hodnotu 4,89 mV, tj. odstup -64 dB.

03.14.02. Vstup "TAPE": měření je obdobné jako u vstupu "TUNER".

03.14.04. Vstup "PHONO CRYST.": na vstup přiveďte signál 250 mV. Regulátorem hlasitosti nastavte výstupní napětí zesilovače 7,75 V. Pak generátor nahraďte zátěží 47 kohm (přes kapacitu 2000 pF). Cizí napětí na výstupu zesilovače nesmí překročit hodnotu 4,89 mV (-64 dB).

03.14.04. Vstup "PHONO MAGN.": na vstup přiveďte signál 5 mV. Regulátorem hlasitosti nastavte výstupní napětí zesilovače 7,75 V. Pak generátor nahraďte zátěží 680 ohm. Cizí napětí na výstupu zesilovače nesmí překročit hodnotu 4,35 mV (-65 dB).

03.15 Odstup celého gramofonového přístroje

Stiskněte tlačítko "PHONO MAGN." a zapněte gramofon. Monofonním signálem z desky 1 kHz s efektivní stranovou rychlostí $5 \text{ cm} \cdot \text{s}^{-1}$ vybuďte zesilovač na jmenovitý výkon (7,75 V výstupního napětí - nastavte regulátorem hlasitosti). Pak odložte přenoskové raménko na stojánek, gramofon nechtě běžet. Výstupní napětí smí být maximálně 22 mV (-51 dB).

03.16 Výstupní napětí pro sluchátka

Zesilovač vybuďte na jmenovitý výstupní výkon. Na výstup pro sluchátka přepojte zátěž 75 ohmů. Napětí na této zátěži musí být $200 \text{ mV} \pm 20 \text{ mV}$. Měřte v ϕ obou kanálech.

03.17 Výstupní napětí pro magnetofon

Na vstup "TUNER" přiveďte signál 200 mV/1 kHz. Na výstup pro magnetofon připojte zátěž 1 kohm. Napětí na této zátěži má být $0,4 + 0,8 \text{ mV}$ v každém kanále.

03.18 Kontrola zapojení zásuvky pro kvadrofonní adaptér

Na vstup "TUNER" přiveďte signál 200 mV/1 kHz. Vytáhněte zkratovací konektor (pozor, aby zesilovač nebyl vybuzen - regulátor hlasitosti musí být v levé krajní poloze) a na kontaktech 2 + 3, 2 + 5 kontrolujte osciloskopem signál pro adaptér.

04.00 ELEKTRICKÉ DÍLY

04.01 Deska předzesilovače 3AF 198 08

Odpor	Druh	Hodnota (ohm)	Tolerance (%)	Zatížení (W)	Číselný znak
R1, R1'	vrstvý	220k	± 20	0,125	TR 212 M22
R2, R2'	vrstvý	68k	± 20	0,125	TR 212 68k
R3, R3'	vrstvý	6k8	± 20	0,125	TR 212 6k8
R4, R4'	vrstvý	220k	± 20	0,125	TR 212 M22
R5, R5'	vrstvý	12k	± 10	0,125	TR 212 12k/A
R6, R6'	vrstvý	560k	± 10	0,125	TR 212 M56/A
R7, R7'	vrstvý	1k2	± 10	0,125	TR 212 1k2/A
R8, R8'	vrstvý	3k9	± 10	0,125	TR 212 3k9/A
R9, R9'	vrstvý	820k	± 10	0,125	TR 212 M82/A
R10, R10'	vrstvý	39k	± 10	0,125	TR 212 39k/A
R11, R11'	vrstvý	3k3	± 20	0,125	TR 212 3k3
R12, R12'	vrstvý	560k	± 20	0,125	TR 212 M56

R13, R13'	vrstvý	470k	+ 20	0,125	TR 212 M47
R14, R14'	vrstvý	1k	+ 20	0,125	TR 212 1k
R15, R15'	vrstvý	330	+ 20	0,125	TR 212 330
R16, R16'	vrstvý	5k6	+ 10	0,125	TR 212 5k6/A
R17, R17'	vrstvý	4k7	+ 20	0,125	TR 212 4k7
R18, R18'	vrstvý	4k7	+ 20	0,125	TR 212 4k7
R19, R19'	vrstvý	39k	+ 10	0,125	TR 212 39k/A
R20, R20'	vrstvý	5k6	+ 10	0,125	TR 212 5k6/A
R21, R21'	vrstvý	27k	+ 10	0,125	TR 112 27k/A
R22, R22'	vrstvý	4k7	+ 20	0,125	TR 212 4k7
R23, R23'	vrstvý	18k	+ 10	0,125	TR 212 18k/A
R24, R24'	vrstvý	4k7	+ 20	0,125	TR 212 4k7
R25, R25'	vrstvý	1k5	+ 20	0,125	TR 212 1k5
R59	vrstvý	220	+ 20	0,125	TR 212 220
P1, P1'	odporový trimr	680	+ 20	0,2	TP 040 680
P2, P2'	tandemový potencio- metr	2x100k	+ 20	0,5	TP 283b M1/N+M1/N
P3, P3'	tandemový potencio- metr	2x100k	+ 20	0,5	TP 283b M1/N+M1/N
P4, P4'	odporový trimr	1M5	+ 20	0,2	TP 040 1M5
P5, P5'	tandemový potencio- metr	2x25k	+ 20	0,25	TP 283b 25k/G+25k/E
P6, P6'	upraveno	2x50k			3AL 692 08

Kondenzátor	Druh	Hodnota	Tolerance (%)	Napětí (V)	Číselný znak
C1, C1'	elektrolytický	10 μ F	-10+100	10	TE 003 10M
C2, C2'	elektrolytický	50 μ F	-10+100	6	TE 981 50M-PVC
C3, C3'	polystyrenový	5600 pF	+ 10		TC 281 5k6/A
C4, C4'	polystyrenový	1800 pF	+ 10		TC 281 1k8/A
C5, C5'	polystyrenový	82 pF	+ 20		TC 281 82
C6, C6'	elektrolytický	20 μ F	-10+100	35	TE 986 20M-PVC
C7, C7'	elektrolytický	10 μ F	-10+100	10	TE 003 10M
C8, C8'	elektrolytický	100 μ F	-10+100	35	TE 986 100M-PVC
C9, C9'	MP	0,22 μ F	+ 20	100	TC 180 M22
C10, C10'	MP	0,1 μ F	-20+30	160	TC 181 M1
C11, C11'	MP	1 μ F	+ 20	100	TC 180 1M
C12	elektrolytický	100 μ F	-10+100	70	TE 988 100M-PVC
C13, C13'	polystyrenový	1800 pF	+ 10		TC 281 1k8/A
C14, C14'	polystyrenový	1800 pF	+ 10		TC 281 1k8/A
C15, C15'	polystyrenový	47 000 pF	+ 20	160	TC 235 47k
C16, C16'	MP	0,22 μ F	+ 20	100	TC 180 M22
C17, C17'	MP	1 μ F	+ 20	100	TC 180 1M
C18, C18'	polystyrenový	47 000 pF	+ 20	160	TC 235 47k
C19, C19'	MP	0,22 μ F	+ 20	100	TC 180 M22
C20, C20'	MP	0,47 μ F	+ 20	100	TC 180 M47

Polovodič	Druh	Číselný znak	Poznámka
T1, T1'	Si tranzistor	KC 149	$H_{21E} = 300$
T2, T2'	Si tranzistor	KC 149	$I_c = 2 \text{ mA}$ při $U_{CE} = +5 \text{ V}$
T3, T3'	Si tranzistor	KC 149	-

04.02. Deska koncového stupně 3AK 061 10

Odpor	Druh	Hodnota (ohm)	Tolerance (%)	Zatížení (W)	Číselný znak
R32	drátový	6,8	+ 20	2	TR 636 6j8
R33	drátový	100	+ 5	4	TR 522 100/B
R41, R41'	odporový trimr	22k	+ 20	0,2	TP 040 22k
R42, R42'	vrstvý	1k2	+ 10	0,125	TR 212 1k2/A
R43, R43'	vrstvý	33k	+ 5	0,125	TR 212 33k/B
R44, R44'	vrstvý	39k	+ 5	0,125	TR 212 39k/B
R45, R45'	vrstvý	22k	+ 10	0,125	TR 212 22k/A
R46, R46'	vrstvý	1k2	+ 10	0,125	TR 212 1k2/A
R47, R47'	vrstvý	27	+ 5	0,25	TR 221 27/B
R48, R48'	vrstvý	2k7	+ 10	0,125	TR 212 2k7/A
R49, R49'	vrstvý	100	+ 10	0,125	TR 212 100/A
R50, R50'	vrstvý	10	+ 10	0,125	TR 212 10/A
R51, R51'	vrstvý	180	+ 10	0,125	TR 212 180/A
R52, R52'	vrstvý	180	+ 10	0,125	TR 212 180/A
R53, R53'	vrstvý	8k2	+ 10	0,125	TR 212 8k2/A
R54, R54'	vrstvý	6k8	+ 10	0,125	TR 212 6k8/A
R55, R55'	vrstvý	100	+ 10	0,125	TR 212 100/A
R56, R56'	vrstvý	1k8	+ 10	0,125	TR 212 1k8/A
R57, R57'	vrstvý	1k8	+ 10	0,125	TR 212 1k8/A
R58, R58'	vrstvý	100	+ 10	0,125	TR 212 100/A
R61, R61'	vrstvý	470	+ 5	0,125	TR 212 470/B
R62, R62'	vrstvý	470	+ 5	0,125	TR 212 470/B
R66, R66'	vrstvý	0,36			3AK 669 J36
R67, R67'	vrstvý	0,36			3AK 669 J36
R68, R68'	vrstvý	1k2	+ 5	0,125	TR 212 1k2/B
R69, R69'	vrstvý	68	+ 10	0,125	TR 212 68/A
R70, R70'	odporový trimr	220	+ 20	0,2	TP 040 220
R71, R71'	vrstvý	390	+ 10	0,5	TR 214 390/A
R72, R72'	vrstvý	12	+ 10	0,125	TR 212 12/A

Kondenzátor	Druh	Hodnota	Tolerance (%)	Napětí (V)	Číselný znak
C21, C21'	elektrolytický	1 μ F	-10+100	70	TE 988 1M-PVC
C22, C22'	elektrolytický	50 μ F	-10+100	35	TE 986 50M
C23, C23'	elektrolytický	500 μ F	-10+100	35	TE 986 500M
C26, C26'	terylénový	6800 pF	+ 20	400	TC 276 6k8
C27, C27'	terylénový	39 000 pF	+ 20	160	TC 279 39k
C29, C29'	terylénový	15 000 pF	+ 20	160	TC 279 15k
C30, C30'	terylénový	47 000 pF	+ 20	400	TC 276 47k

C31, C31'	elektrolytický	20 / μ F	-10+100	15	TE 004 20M
C36, C36'	terylenový	1500 pF	\pm 20	400	TC 276 1k5
C38, C38'	elektrolytický	2000 / μ F	-10+100	25	TC 936a 2G
C43	elektrolytický	500 / μ F	-10+100	35	TE 986 500M-PVC
C44	MP	0,1 / μ F	-20+ 30	160	TC 181 M1
C45	MP	0,1 / μ F	-20+ 30	160	TC 181 M1

Polovodič	Druh	Číselný znak	Poznámka
T6, T6'	Si tranzistor	KC 507	-
T7, T7'	Si tranzistor	KFY 16	-
T8, T8'	Si tranzistor	KF 506	-
T9, T9'	Si tranzistor	KF 517 A	H _{21E} 60
T10, T10'	Si tranzistor	KF 506	-
T11, T11'	Si tranzistor	KF 517 A	H _{21E} 60; U _{CER} = 45 V
D1 + D4	Si dioda	KY 708	-
D5, D5'	Si dioda	KY 130/80	-
D6, D6'	Si dioda	KY 130/80	-
D8, D8'	Si dioda	KY 130/80	-
D9, D9'	Si dioda	KY 130/80	-
D10	Zenerova dioda	KZ 714	-

14.03 Součástky, umístěné mimo desky plošných spojů

Odpor	Druh	Hodnota (ohm)	Tolerance (%)	Zatížení (W)	Číselný znak
R31	drátový	100	\pm 20	1	TR 636 100

Kondenzátor	Druh	Hodnota	Tolerance (%)	Napětí (V)	Číselný znak
C41	elektrolytický	5000 / μ F	-10+100	50	TC 937a 5G
C42	elektrolytický	5000 / μ F	-10+100	50	TC 937a 5G

Polovodič	Druh	Číselný znak	Poznámka
T12, T13	Si tranzistor	KD 602	párovat
T12, T13'	Si tranzistor	KD 602	párovat
D16, D16'	Si dioda	KA 261	-
D18, D18'	Si dioda	KA 261	-

05.00 MECHANICKÉ DÍLY

Pozice	Č. obr.	Název dílu	Číselný znak
1	9b	Sokl NZC 420	89K 127 03.3
2	9b	Chassis HC 42, prov. 02	8AN 645 000.02
3	9b	Kryt sestavený	7AF 698 17.01
4	9b	Dno zesilovače sestavené	3AK 350 48
5	9b	Maska sestavená	8AF 251 002
7	9b	Knoflík I	7AF 242 08.01
8	9b	Knoflík	7AA 101 06
9	9b	Podložka	7AA 064 49
10	9b	Svorník M4 x 24	7AA 894 16
13	9b	Příchytka	7AA 855 27
18	9b	Šňůra	7AF 642 31
19	9b	Šroub M2 x 5	ČSN 02.1185.27
33	9a	Chladicí deska sestav.	3AF 197 10
38	9a	Kryt chladičů	3AA 698 95
42	9a	Deska koncového stupně	3AK 061 10
49	9a	Tlačítkový přepínač upravený	3AK 559 53
53	9a	Deska předzesilovače sest.	3AF 198 08
77	9a	Síťový transformátor	3AN 661 72

06.00 NÁHRADNÍ DÍLY

Pozice	Č. obr.	Název dílu	Číselný znak
3	9b	kryt sestavený	7AF 698 17.01
5	9b	maska sestavená	8AF 251 002
7	9b	knoflík I	7AF 242 08.01
8	9b	knoflík	7AA 101 06
13	9b	příchytka	7AA 855 27
19	9b	šroub M2 x 5	ČSN 0211 85.27
		průchodka	7AA 256 03
		maska světélka	7AA 699 29
		závěs sestavený	7AF 176 05
		zástrčka sestavená	7AK 462 03

07.00 CHASSIS HC 42

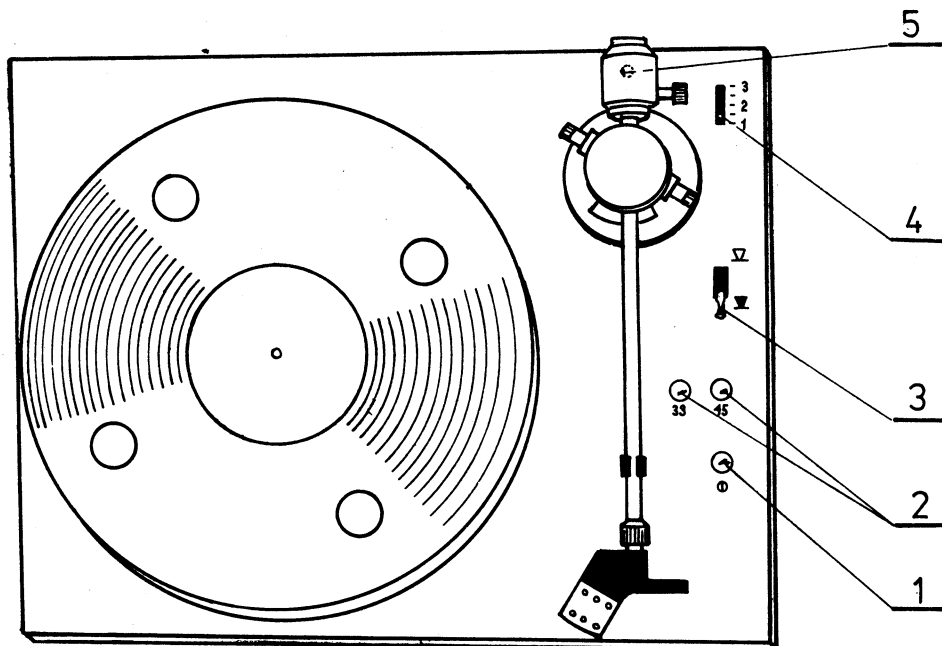
HC 42 je stereofonní gramofonové chassis, určené ke kvalitní reprodukci gramofonových desek. Otáčivý pohyb hřídele synchronního motoru se na talíř přenáší pomocí řemínku. Hřídel motoru je dvoustupňová, změna rychlosti otáčení se provádí přesmeknutím řemínku z jednoho stupně na druhý. Ovládání tohoto přesmykače je tlačítkové.

Raménko přenosky je trubkové, vybavené zvedáčkem, který umožňuje jemné usazení hrotu do drážky desky a na konci přehrávky přenosku zvedne nad desku. Magnetodynamická vložka VM 2101 je upevněna v hlavičce, která je s raménkem spojena konektorem. Upevnění vložky do hlavičky je půlpalcové. Pro kompenzaci odstředivé síly je raménko vybaveno antiskatingem.

08.00 TECHNICKÉ ÚDAJE

Napájení	220 V/50 Hz
Příkon	1,5 VA
Otáčky talíře	45, 33 1/3 ot./min.
Kolísání otáček	max. $\pm 0,2 \%$
Kmitočtová charakteristika	31,5 Hz + 63 Hz v pásmu 10 dB 8 kHz + 16 kHz 63 Hz + 8 kHz s pásmu 4 dB
Svislá síla na hrot	$20 + 5 \cdot 10^{-3} \text{N}$
Výstupní napětí při 1 kHz/cm. s ⁻¹	min. 1 mV
Zatěžovací impedance	47 kohm
Přeslech	min. 20 dB/1 kHz min. 15 dB/6,3 kHz max. 2 dB min. -35 dB
Rozdíl citlivosti kanálů	270 mm
Odstup cizího napětí	290 x 390 mm
Průměr talíře	4 kg
Rozměry	+15°C + +36°C, max. relativní vlhkost
Hmotnost	75 % při 20°C
Provozní podmínky	

09.00 OVLÁDACÍ PRVKY



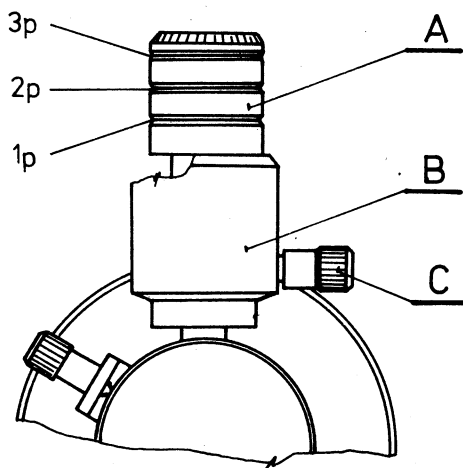
Obr. 10. Ovládací prvky chassis HC 42

- 1) síťový vypínač
- 2) přepínač rychlostí
- 3) páčka zvedáčku
- 4) nastavení antiskatingu
- 5) vyřazení koncového zvednutí z funkce

10.00 VYVÁŽENÍ PŘENOSKY

Vyvážení přenosky: viz obr. č. 11. Závaží "A", které je našroubované na závitovou část pouzdra závaží "B", vyšroubujte tak, až čelo závaží se kryje s hranou konce pouzdra závaží. Takto připravené závaží nasuňte na trubku přenosky a nastavte je do takové polohy, kdy je raménko v rovnováze. V této poloze závaží zajistěte šroubem "C". Při zašroubování závaží "A" do polohy, kdy se kryje konec sražení pouzdra "B" se středem první drážky, je nastavena svislá síla 1 p; kryje-li se konec pouzdra se středem druhé drážky, je nastavena síla 2 p, se středem třetí 3 p.

Po nastavení svislé síly nastavte ovládací kolíček antiskatingu na číselnou značku, odpovídající hodnotě nastavené svislé síly (např. při svislé síle 2 p nastavte kolíček antiskatingu na značku 2).



Obr. 11. Vyvážení raménka přenosky

11.00 MECHANICKÁ A ELEKTRICKÁ KONTROLA

- 11.01 Kontrola činnosti zvedáčku: přenosku položte na opěrku zvedáčku, přičemž hrot přenosky je 6 - 14 mm nad gramofonovou deskou. Po uvolnění musí hrot na desku dosednout za 2 - 5 vteřin.
- 11.02 Kontrola řazení otáček: po přeřazení otáček při zapnutém přístroji musí nastat přehození řemínku na odpovídající stupeň kladky. Řemínek po ustálení nesmí chytat o řadič vidličku.
- 11.03 Kontrola svislé síly na hrot: přenosku položte na desku, ležící v klidu na talíři. Čidlem vážek zvedněte přenosku v místě hrotu do výšky 2 - 5 mm nad desku. V tomto rozmezí musí přenoska působit silou 2 - 2,5 p.
- 11.04 Kontrola uložení raménka: vyžádejte pružinu antiskatingu. Raménko se musí uvést do pohybu jak v horizontálním, tak ve vertikálním směru momentem maximálně 2 pcm.
- 11.05 Kontrola nastavení antiskatingu: antiskating nastavte do polohy označené 2. Je-li vzdálenost hrotu vložky od středu talíře cca 100 mm, musí přenoska působit momentem $40 \text{ pcm} \pm 5 \text{ pcm}$ směrem k podpěrci přenosky. Zkoušku provádějte při rovnovážném stavu raménka.
- 11.06 Kontrola koncového zvednutí raménka přenosky: kontrolujte při otáčkách 33 a 45 za použití zkušební desky pro vypínání. Po přehrání desky se musí přenoska vyzvednout nad desku, a to až ve výběhové drážce. Během přehrávání nesmí přeskakovat z jedné drážky do druhé.
- 11.07 Kontrola otáček a kolísání: otáčky se kontrolují stroboskopickým kotoučem a doutnavkou. Talíř je zatížen přenoskou. Otáčky mohou mít toleranci maximálně $\pm 1,1 \%$ (při rychlostech 45, 33) a mohou kolísat maximálně o $\pm 0,2 \%$.

11.08 Kontrola odstupu cizího napětí: měří se odstup vzniklý mechanickým chvěním pomocí zkušební desky a měřiče odstupu s předepsaným filtrem. Vyhodnocení se vztahuje k úrovni 315 Hz/5,42 cm/sec při měření stereo, dle normy ČSN 36 8401 čl. 87. Odstup má být min. -36 dB.

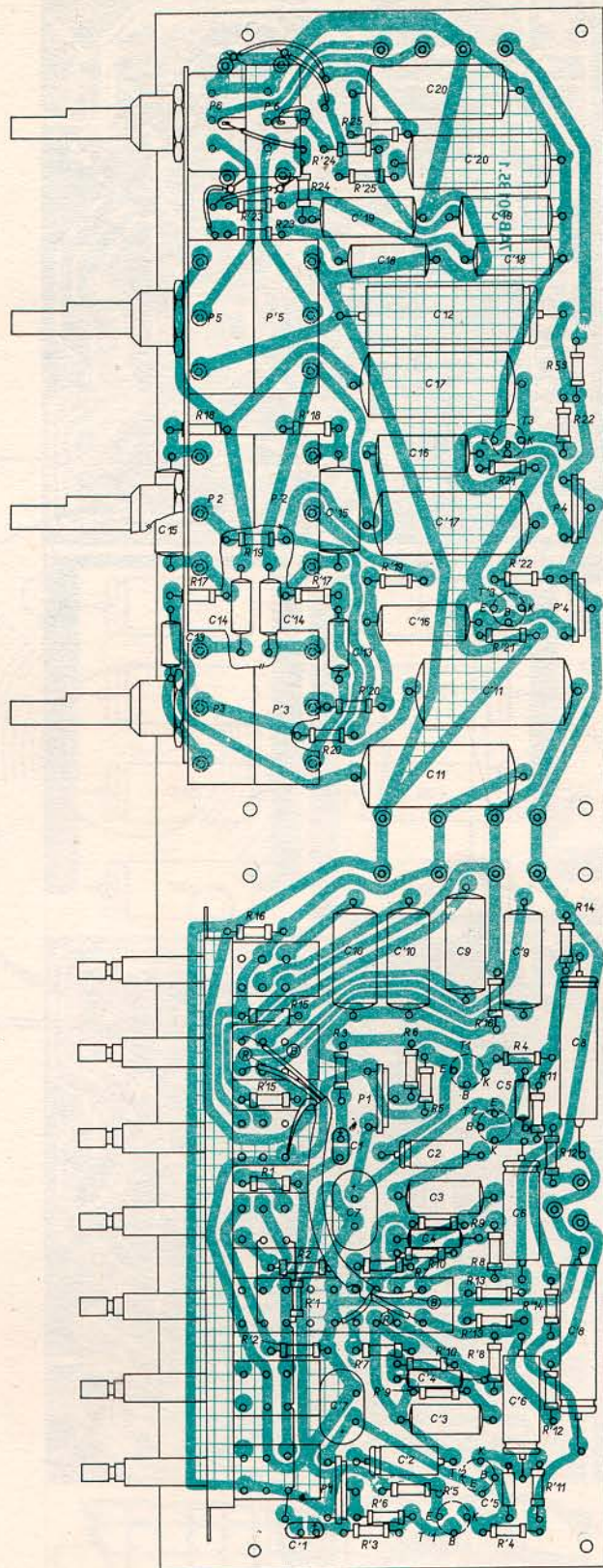
12.00 MECHANICKÉ DÍLY HC 42

Pozice	Č. obr.	Název dílu	Typové označení
1	12	chassis nabodované	8AF 198 002.01
2	14	příruba	8AF 918 000
6	13	panel	8AA 115 000
12	13	kondenzátor	C 210 47K 1000 V
14	13	držák	8AA 629 000
15	13	páka	8AA 186 008
17	12	páka	8AA 186 007
18	12	čep	8AA 013 024
20	12	vidlice	8AA 452 000
22	13	táhlo	8AA 188 003
23	13,14	pojistný kroužek	7AA 024 00
24	13	motorek	8AN 873 000
26	13	panel sest.	8AF 115 000.01
27	13	vypínací páka sest.	8AF 183 007
28	14	podložka	8AA 303 000
29	13	doraz	8AA 186 010
30	13	pero	8AA 780 000
31	13	pružina	8AA 786 014
32	12	maska sestavená	8AF 251 001
33	12	páčka	8AA 010 002
34	12	kladka sestavená	8AF 886 000
35	14	svorník	8AA 087 000
37	14	tlumič	7AA 230 10
38	14	matice	8AA 045 001
39	14	podpěrka sestavená	8AF 140 000
40	12	přenoska sestavená	8AN 625 000.01
41	14	miska sest.	8AF 234 000
42	12	maska	8AA 698 000
43	14	vložka VM 2101	7AK 42600.01
44	12	šroub	7AA 071 00
45	13	páka přenosky sest.	8AF 185 004
46	13	páka	8AA 185 010
48	13	kolík	8AA 013 028
52	13	šroub	7AA 074 09
53	13	pružina	8AA 786 015
54	12	talíř sestavený	7AF 776 26.03
58	13	kolík	7AA 013 93
59	13	šňůra	7AF 636 07.05
62	14	příchytka	7AA 662 00
64	13	flexošňůra	7AF 615 08.01
65	13	příchytka	7AA 855 27
66	13	šňůra úplná	7AK 762 09
68	13	táhlo	8AA 188 002
69	13	podložka	8AA 255 005

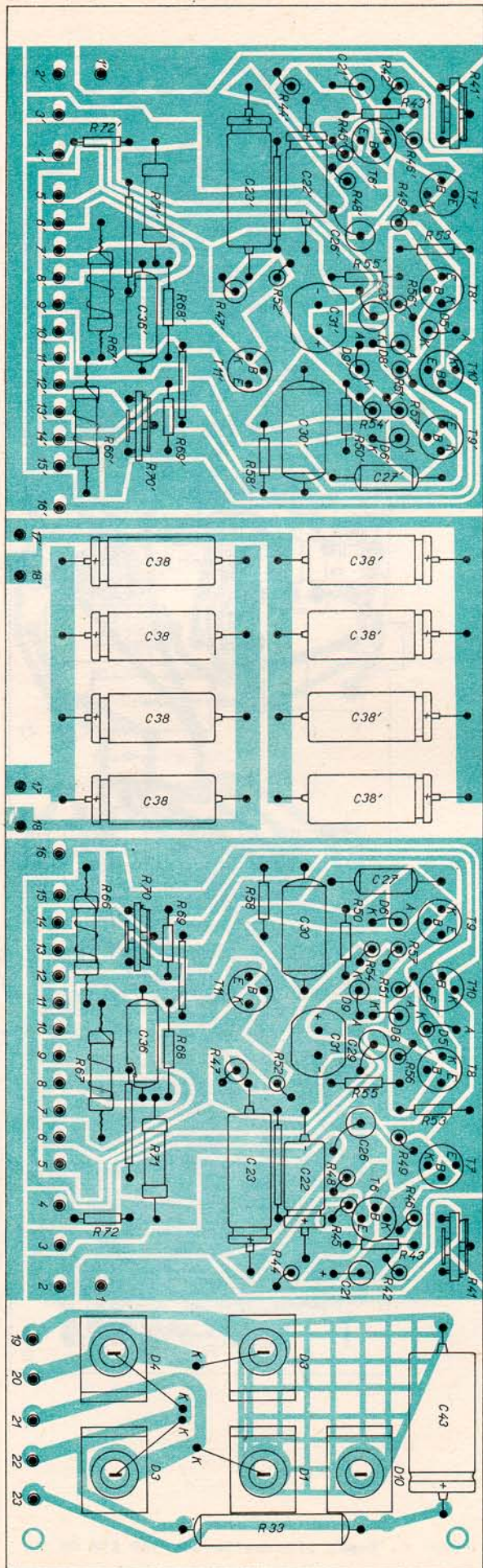
70	14	talíř	8AA 776 000
72	12	kotouč	8AA 221 000
73	12	terč	6AA 727 002
74	12	terč	8AA 727 001
75	13	příchytka síťové šňůry	8AA 254 000
76	12	řemínek	8AA 883 001
77	12	pásek	8AA 252 000
85	14	síťové tlačítko	962 315 11Q 002

13.00 NÁHRADNÍ DÍLY

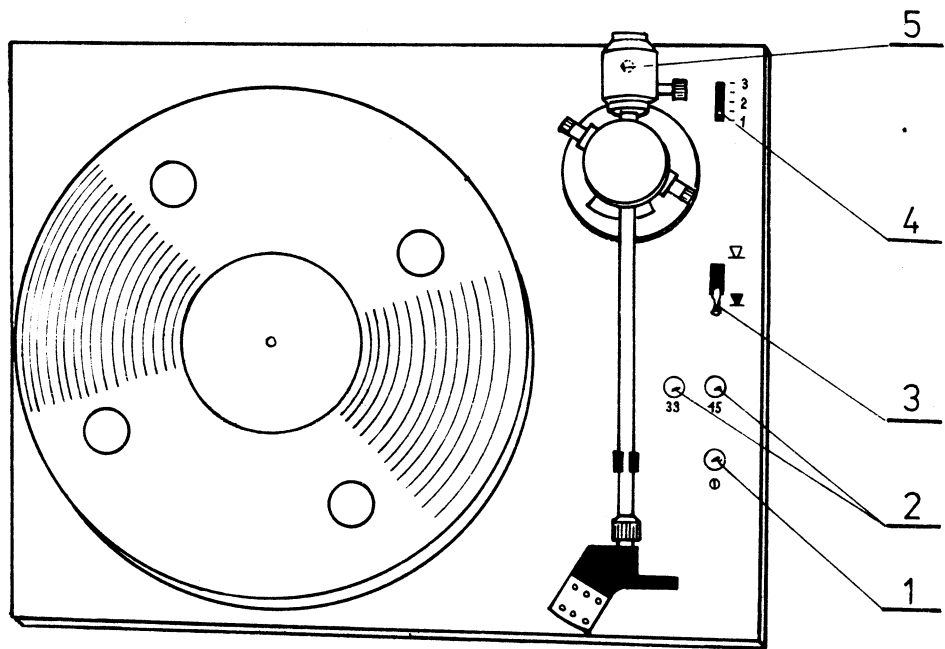
Pozice	Č. obr.	Název dílu	Typové označení
2	14	Příruba	8AF 918 000
6	13	Panel	8AA 115 000
	13	Pájecí očko	7AA 060 06
23	13,14	Pojistný kroužek	7AA 024 00
24	13	Motorek	8AN 873 000
30	13	Péro	8AA 780 000
31	13	Pružina	8AA 786 014
34	12	Kladka sestavená	8AF 886 000
40	12	Přenoska sestavená	8AN 625 000
44	12	Šroub	7AA 071 00
43	14	Vložka VM 2101	7AK 426 00
54	12	Talíř sestavený	7AF 776 26.03
70	14	Talíř	8AA 776 000
72	12	Kotouč	8AA 221 000
73	12	Terč	8AA 727 001
74	12	Terč	8AA 727 002
76	12	Řemínek	7AA 883 01
18	15,17	Pružina	7AA 791 22
19	14,16,17	Knoflík	7AA 101 06
20	17	Pružina	7AA 791 31
21	12,15	Hlavička sestavená	8AK 425 000
22	-	Pružina	8AA 786 015
23	16	Síťové tlačítko	-
24	16	Pružina	7AA 786 31
25	16	Pružina	7AA 791 31
26	16	Pružina	7AA 791 38
27	18	Chvějka sestavená	7AF 683 26
28	18	Držák vložky	7AA 683 67
29	18	Ochranný kryt	7AA 699 25



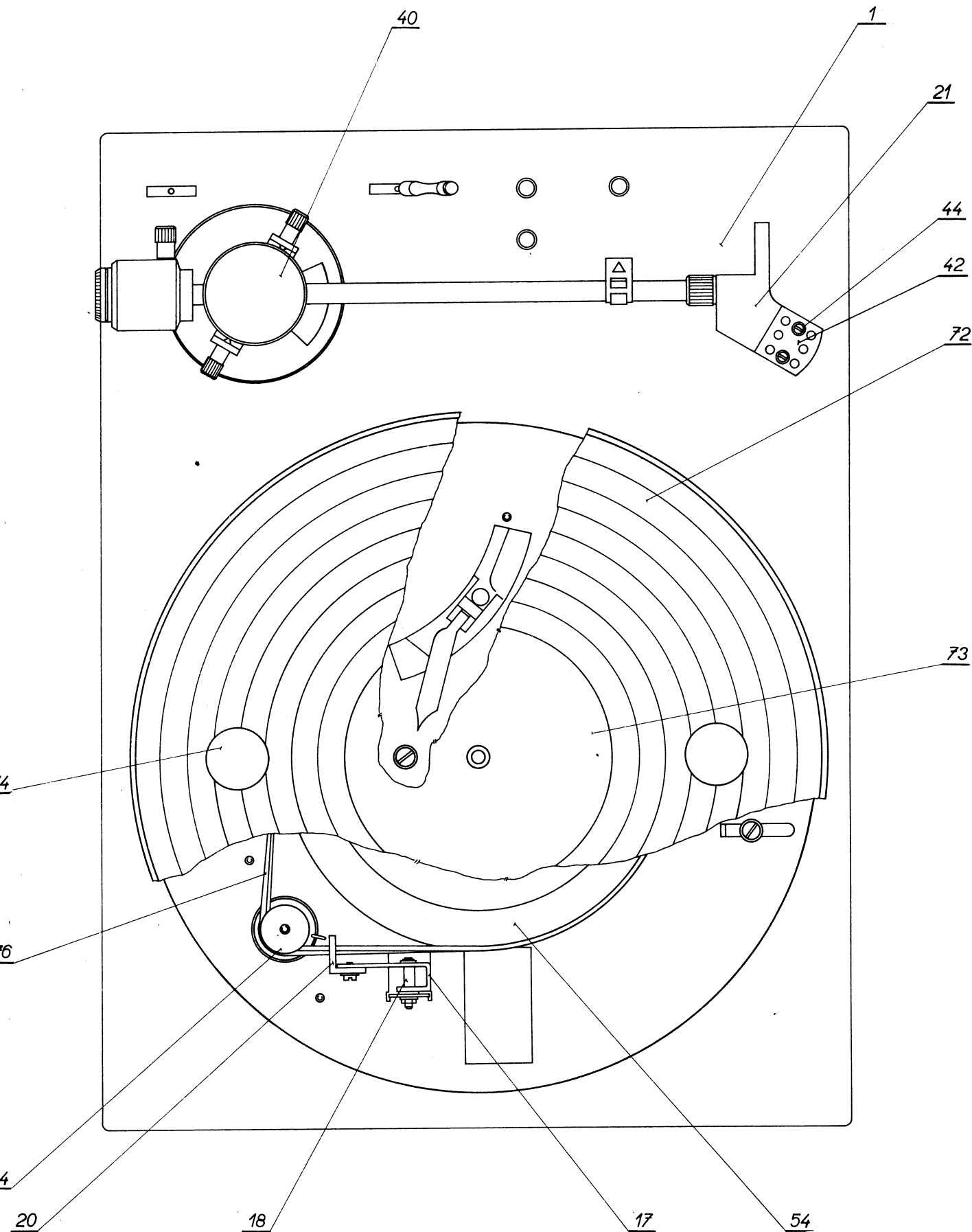
Obr. 6. Deska předzesilovače 3AF 198 08



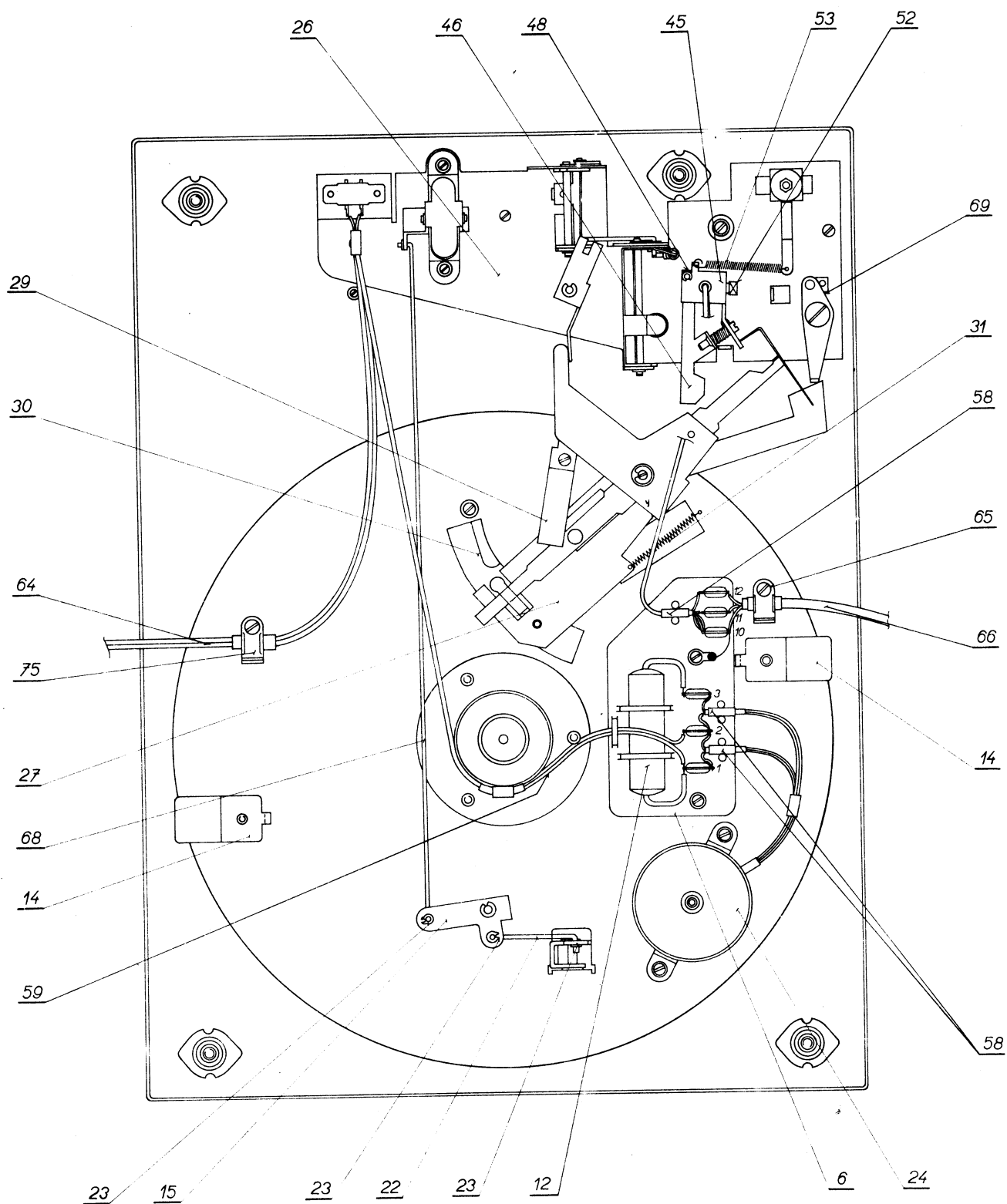
Obr. 7. Deska koncového stupně JAK 061 IO



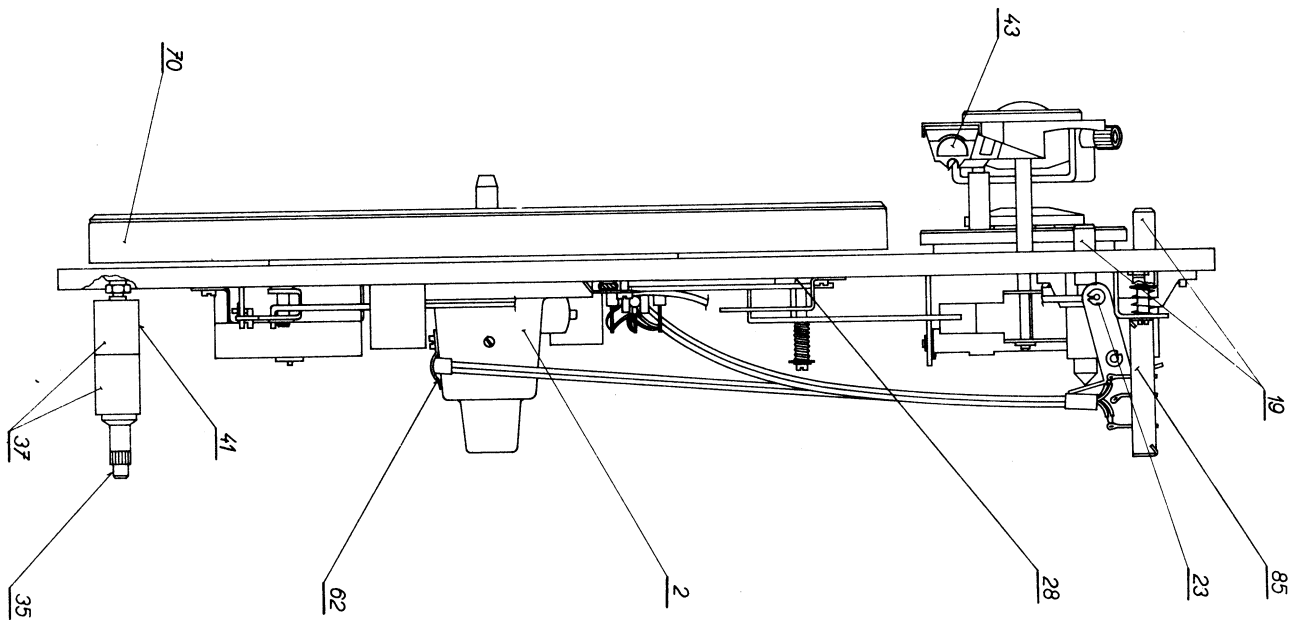
Obr. 10. Ovládací prvky chassis HC 42



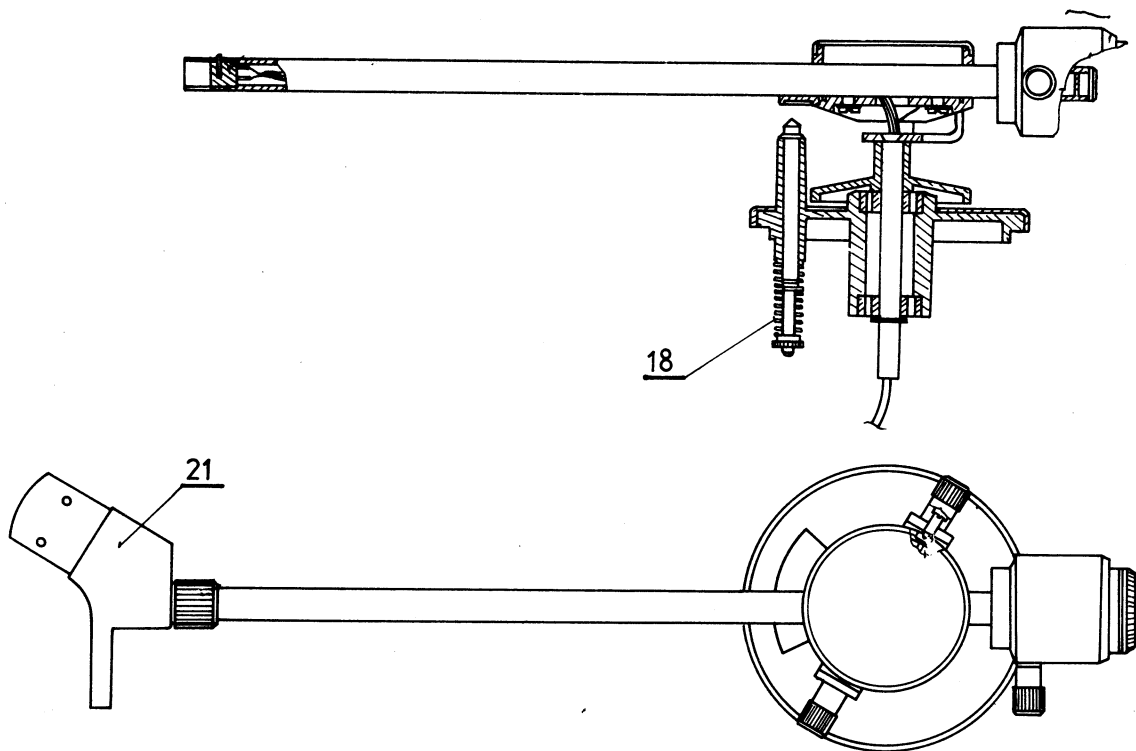
Obr. 12. Mechanické díly HC 42 - pohled shora



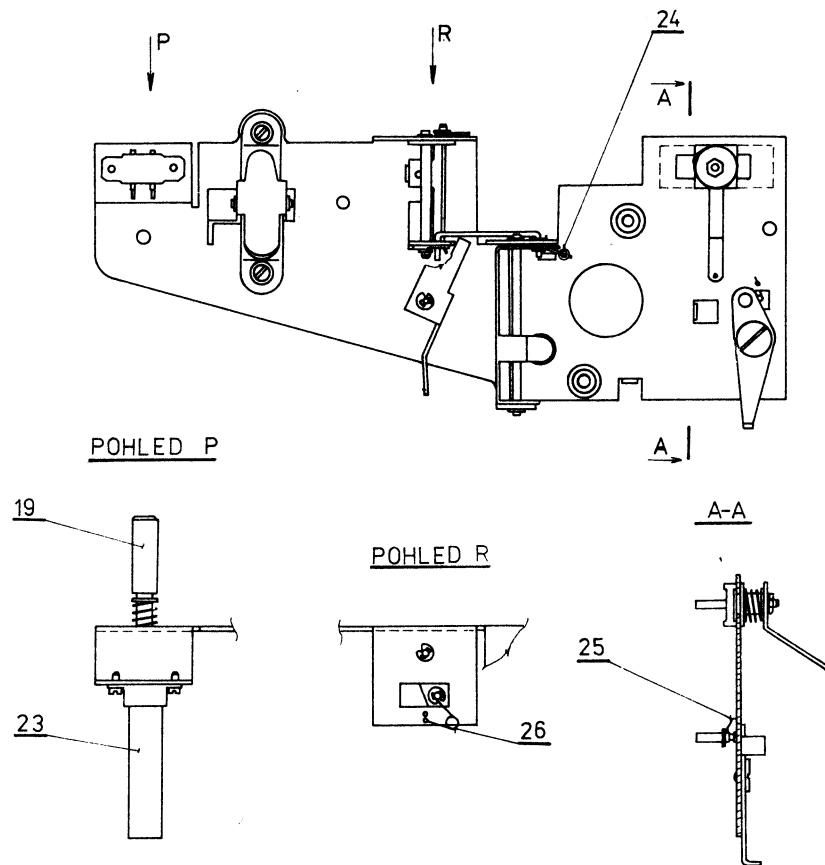
Obr. 13. Mechanické díly HC 42 - pohled zdola



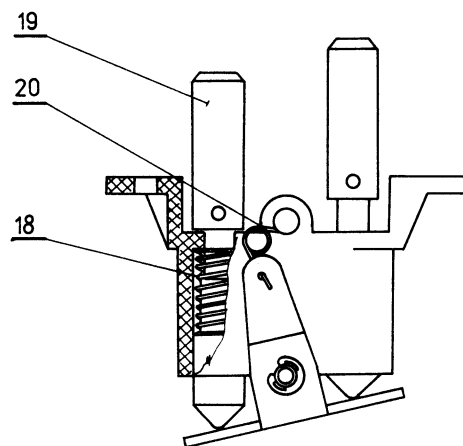
Obr. 14. Mechanické díly HC 42 - pohled z boku



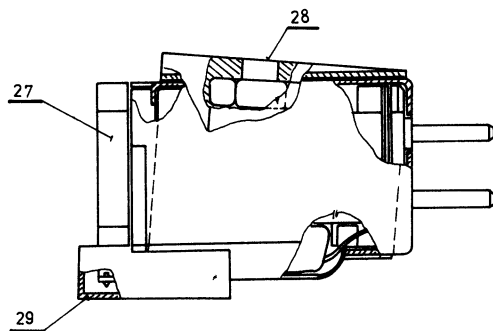
Obr. 15. Přenoska sestavená



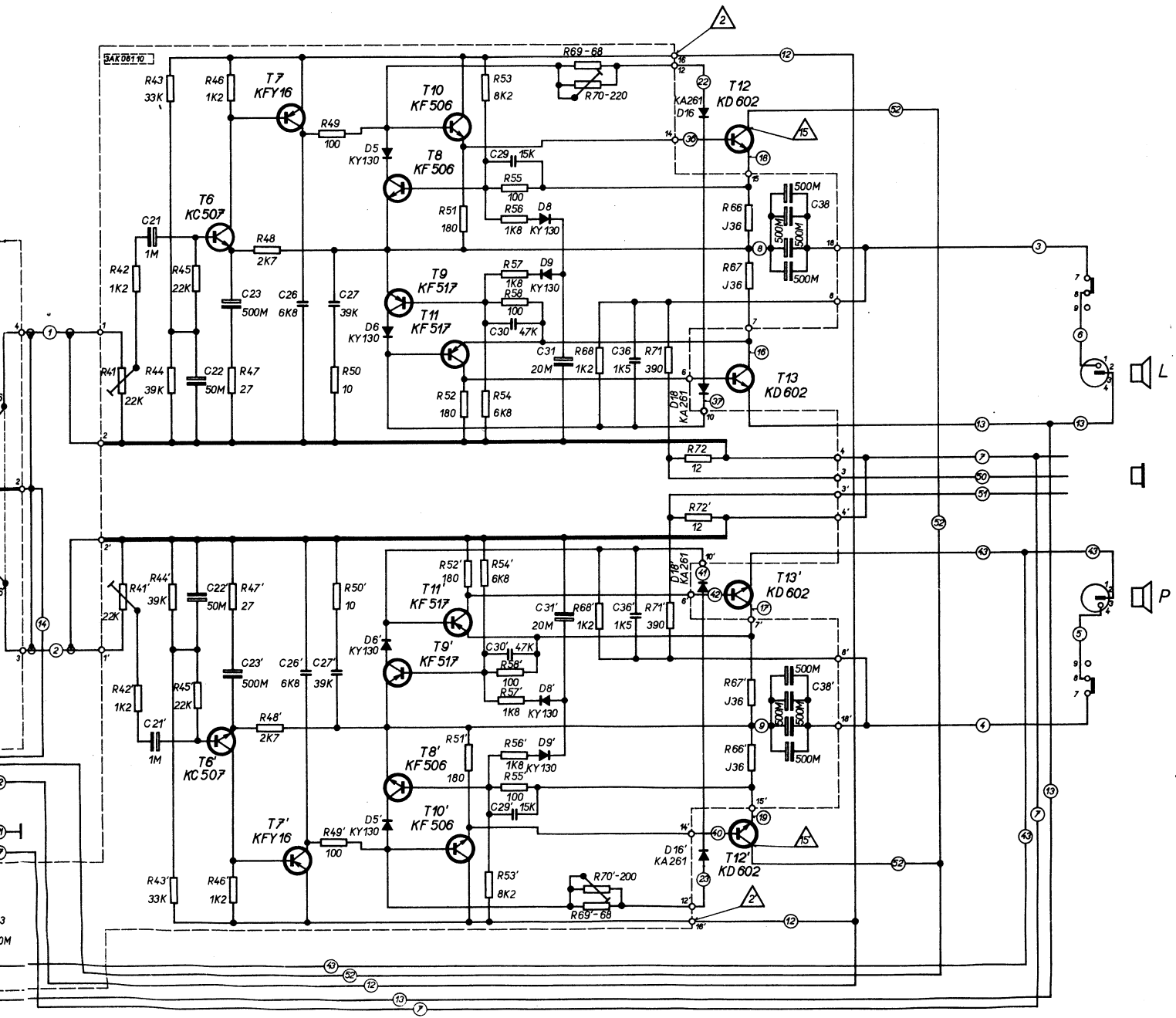
Obr. 16. Panel sestavený

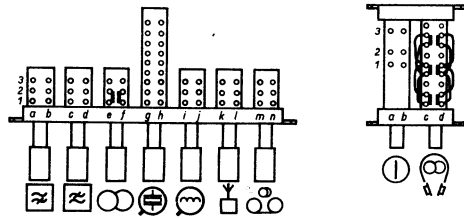


Obr. 17. Vedení tlačítek

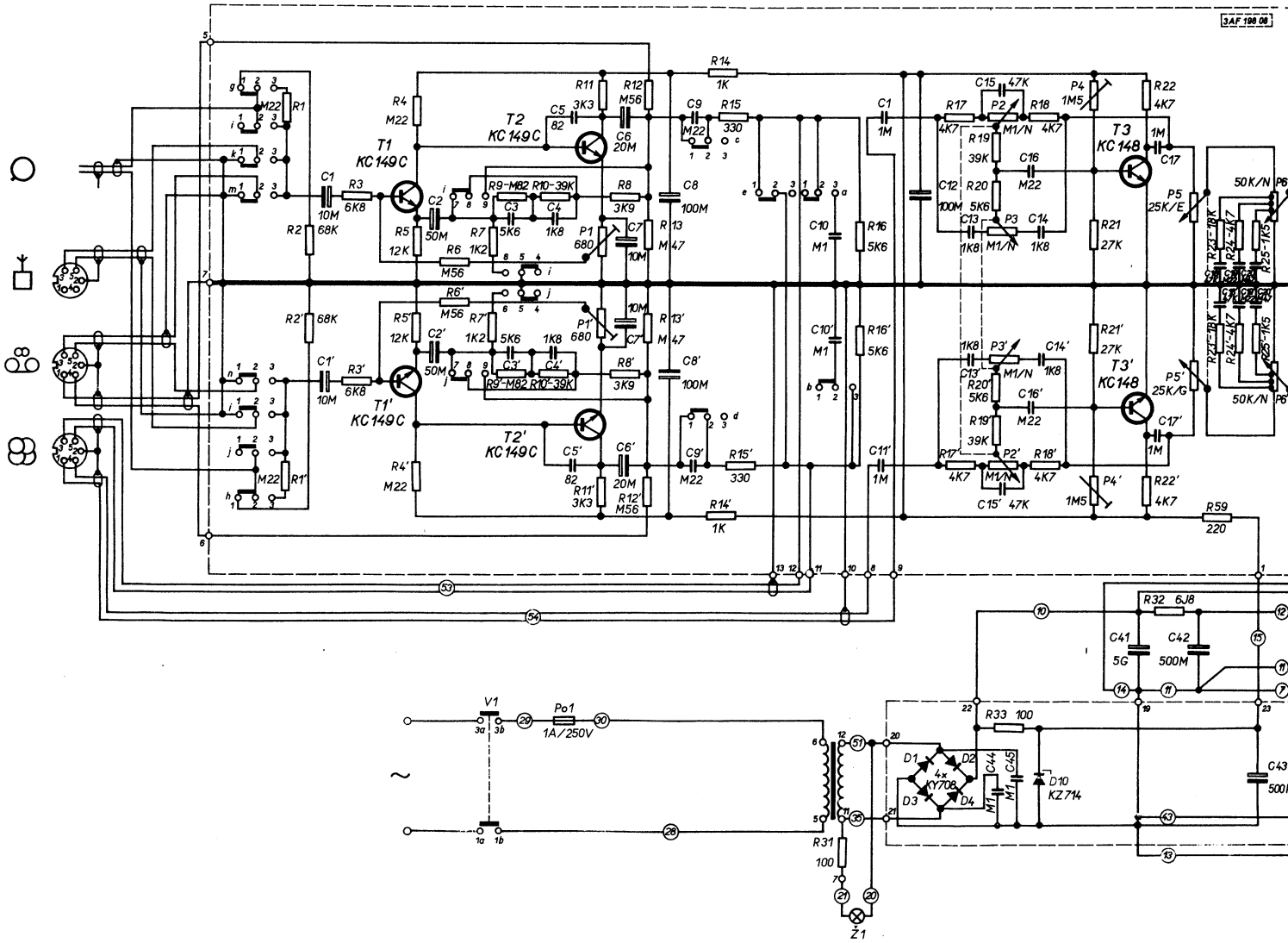


Obr. 18. Vložka sestavená

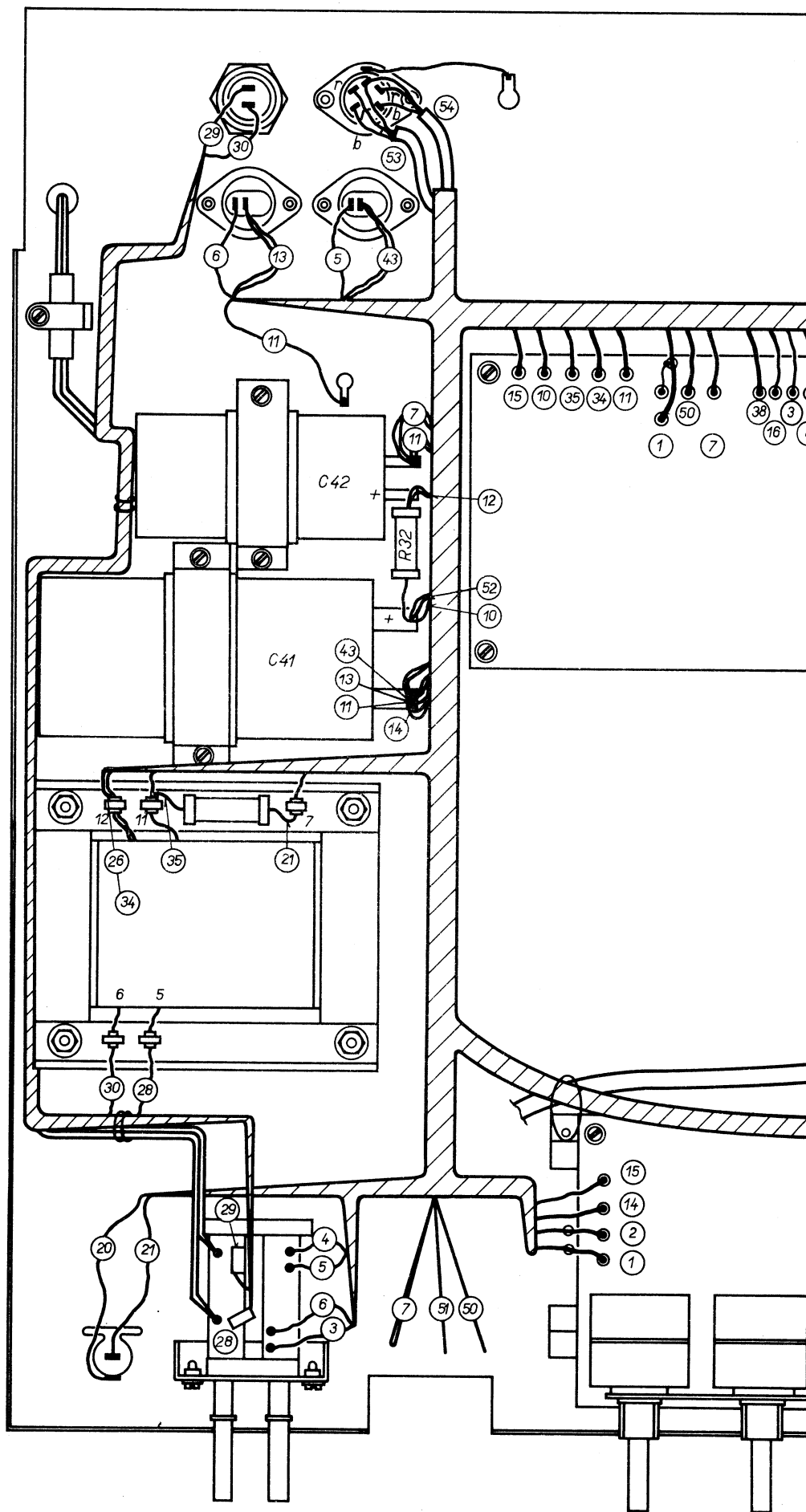




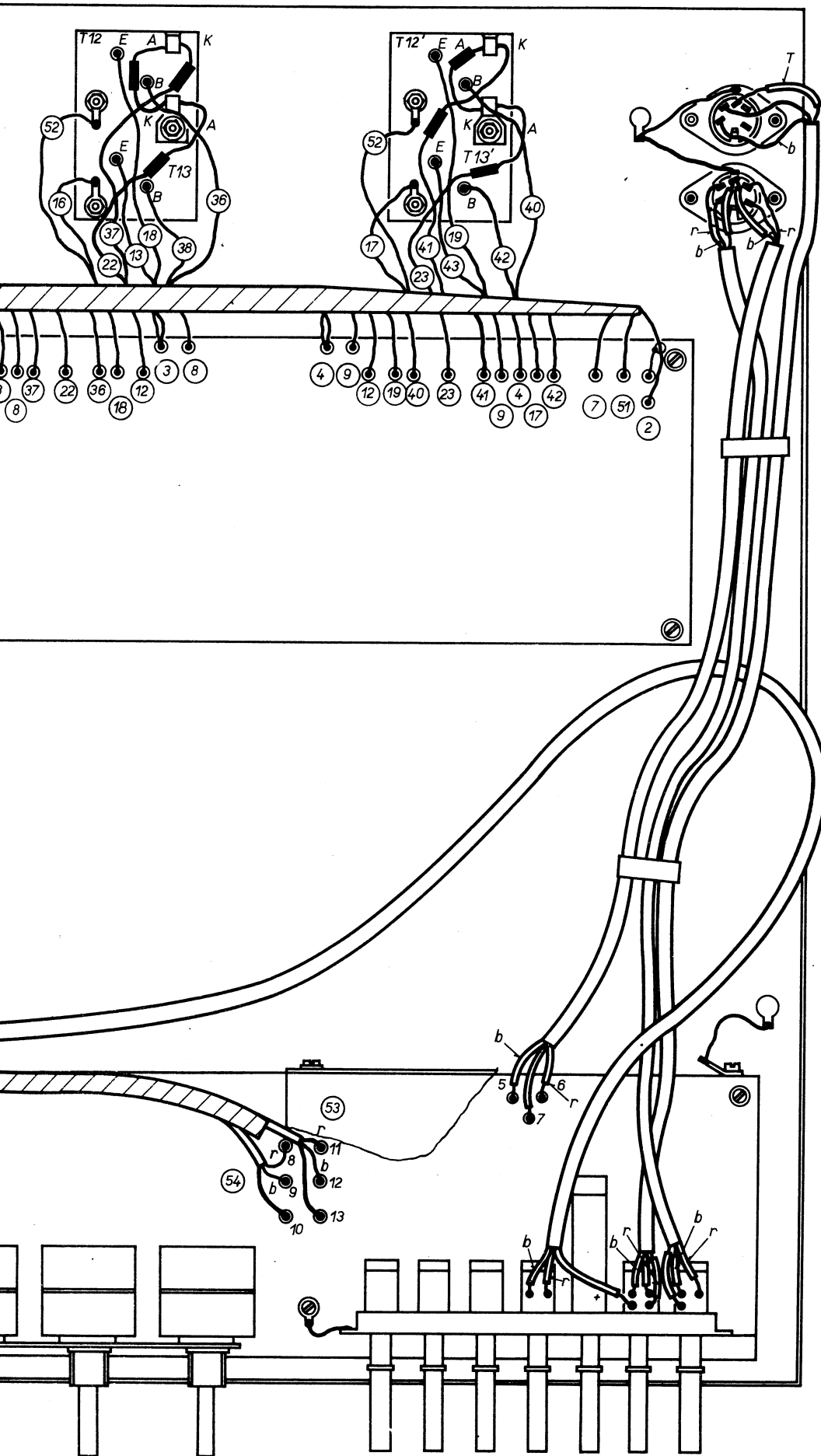
3AF 198.04



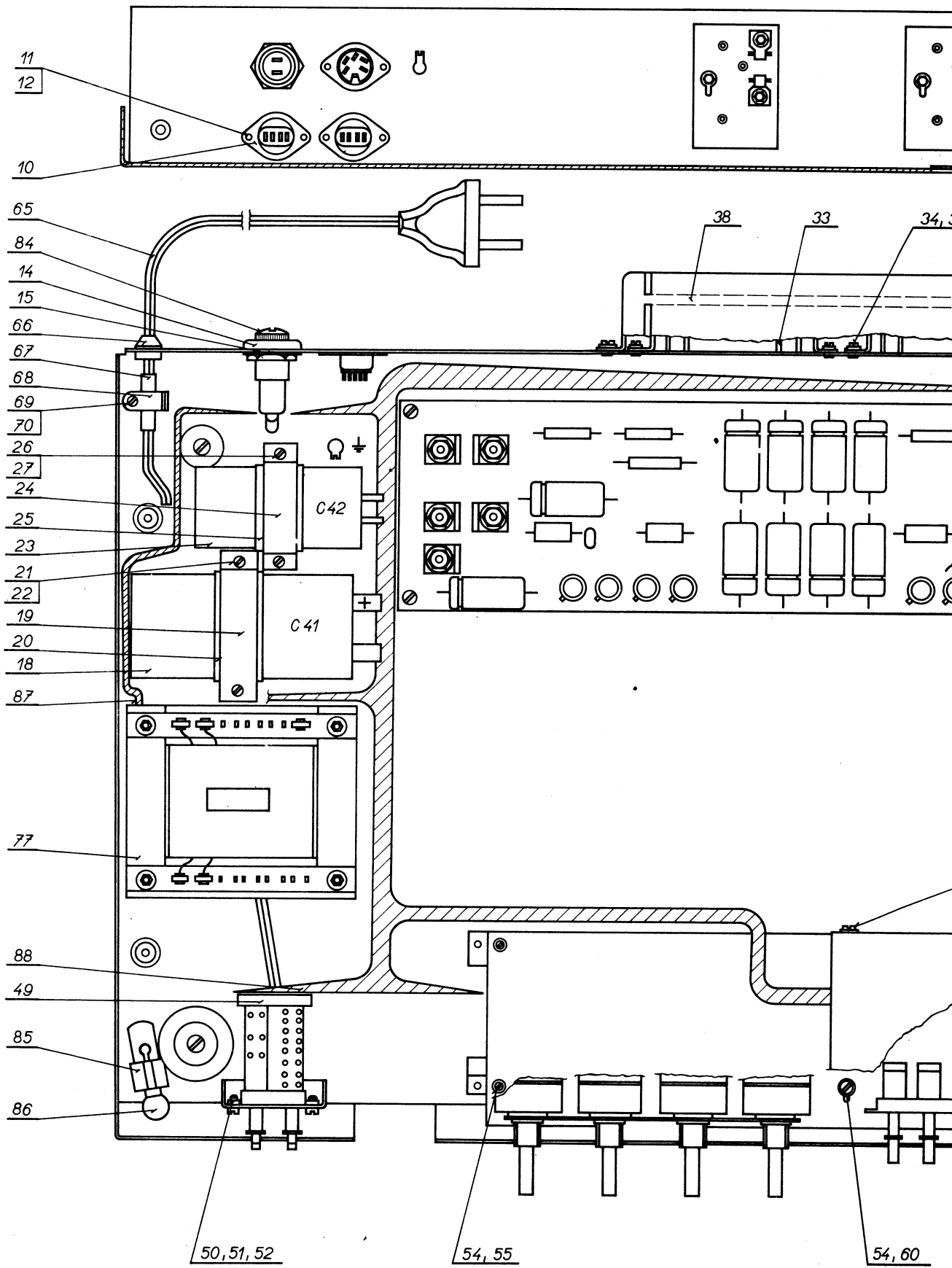
Obr. 5. Sch...



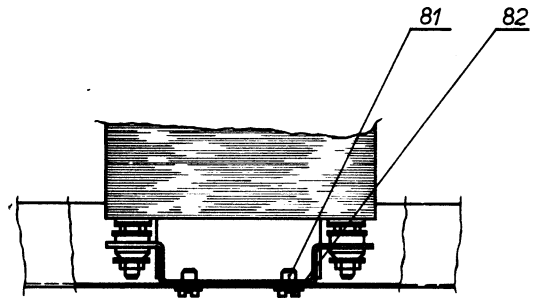
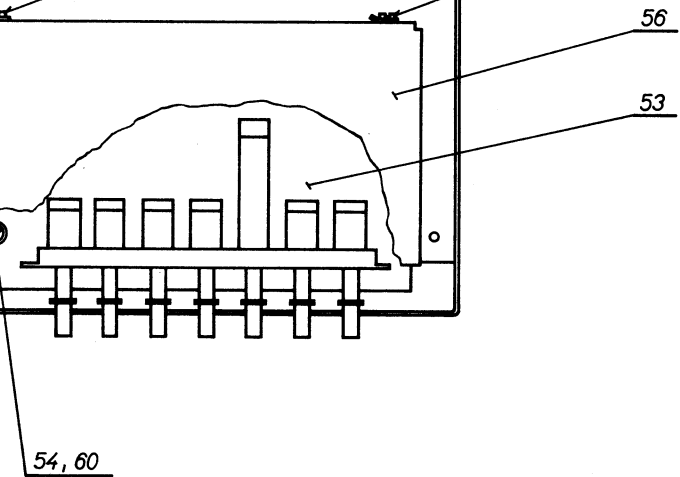
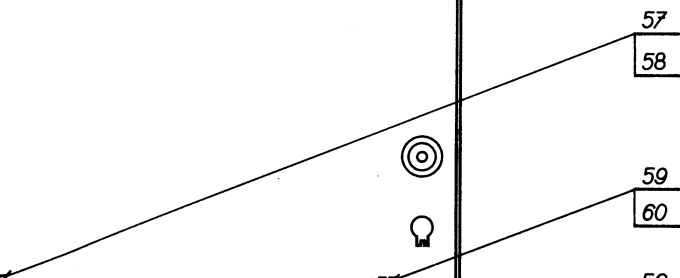
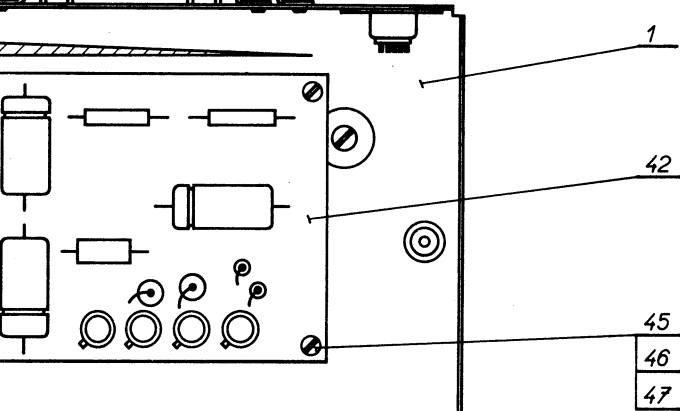
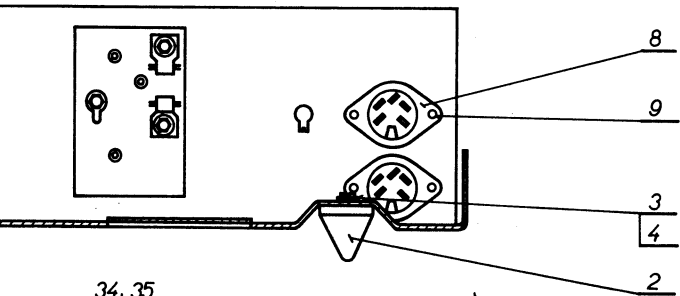
Obr. 8. Montážní z



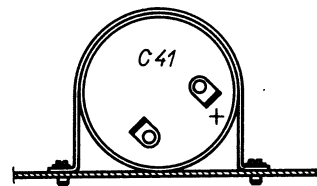
zapojení gramofonu .



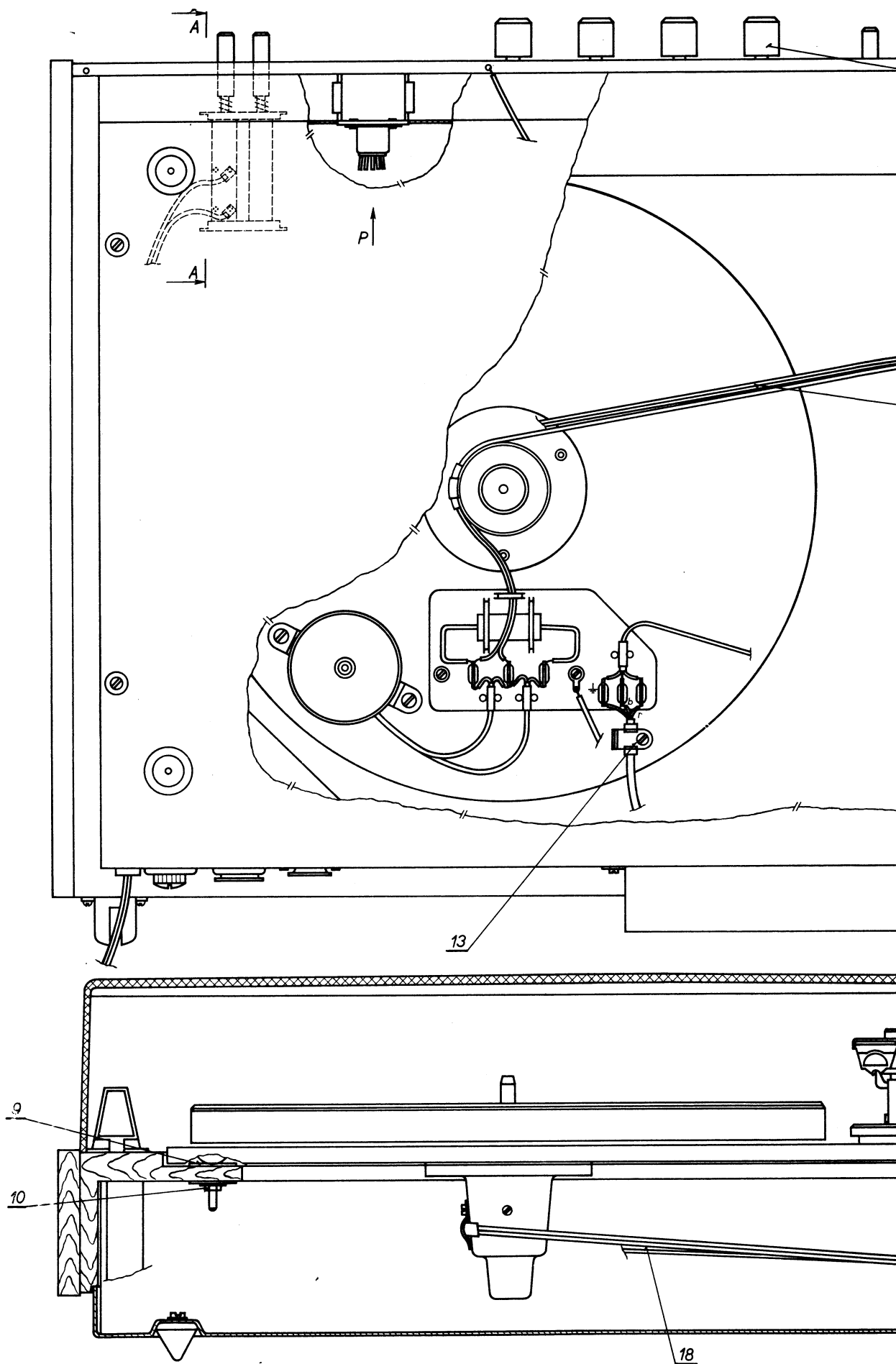
Obr. 9a Mechanické díly

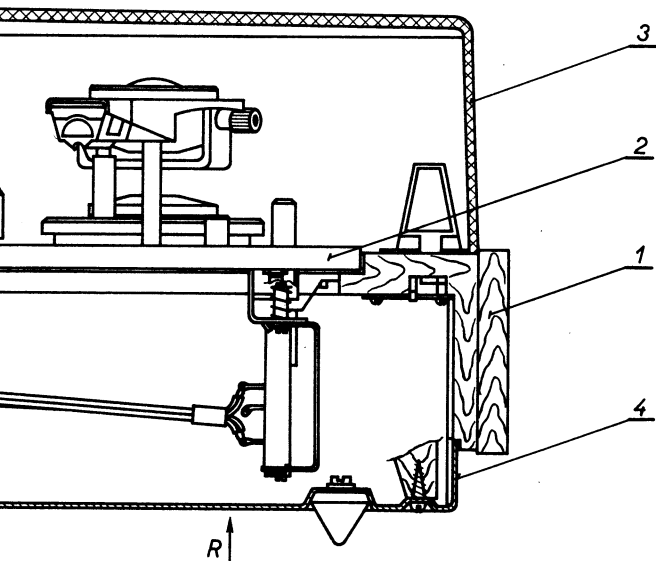
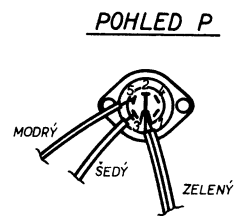
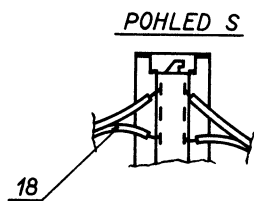
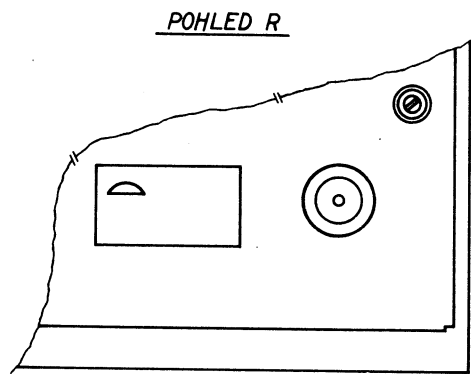
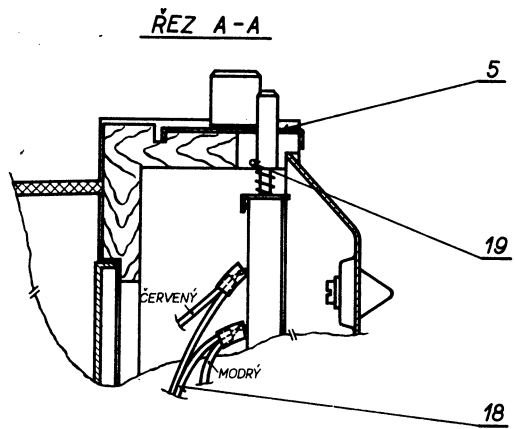
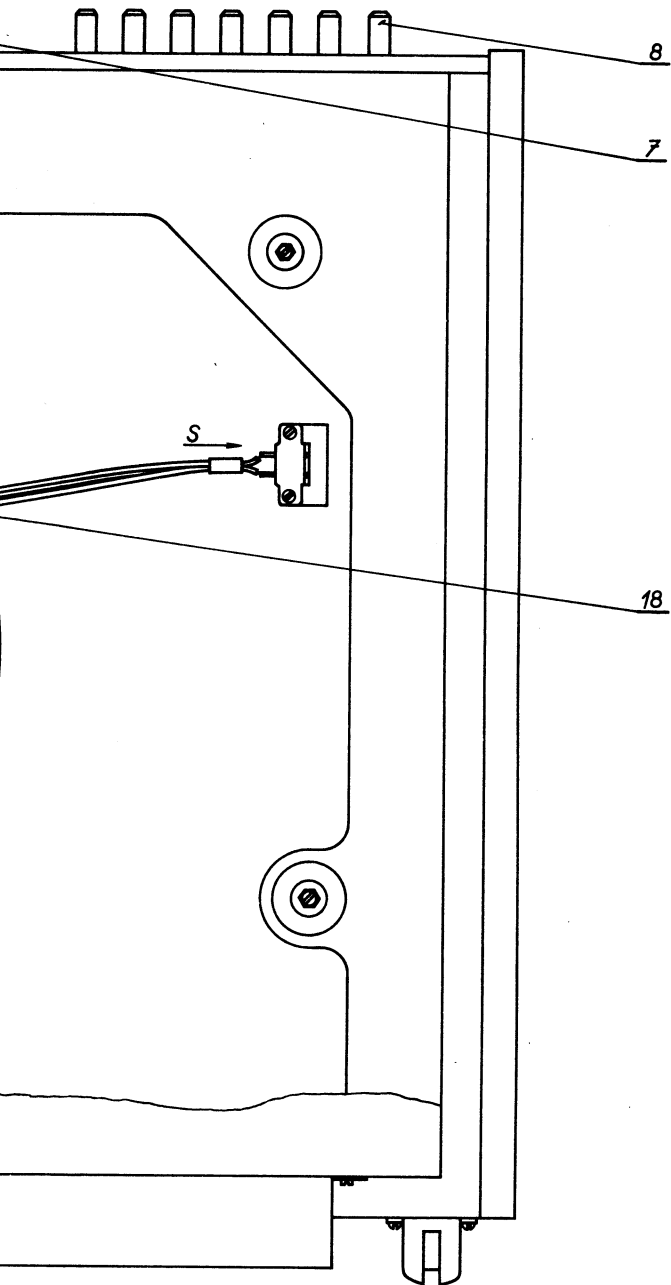


DETAIL UPEVNIENIA SIEŤOVÉHO TRANSFORMÁTORA



DETAIL UPEVNIENIA KONDENZÁTORA C 41





**VÝROBCE
TESLA LITOVEL**



**VYDALA
TESLA OP PRAHA**
