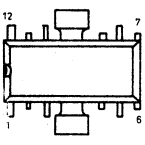
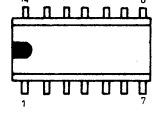


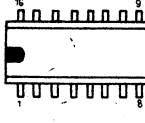
IO 2Z IO 1V



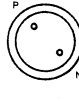
IO 1Z IO 1S



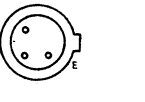
IO 10



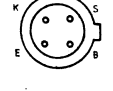
IO 1C



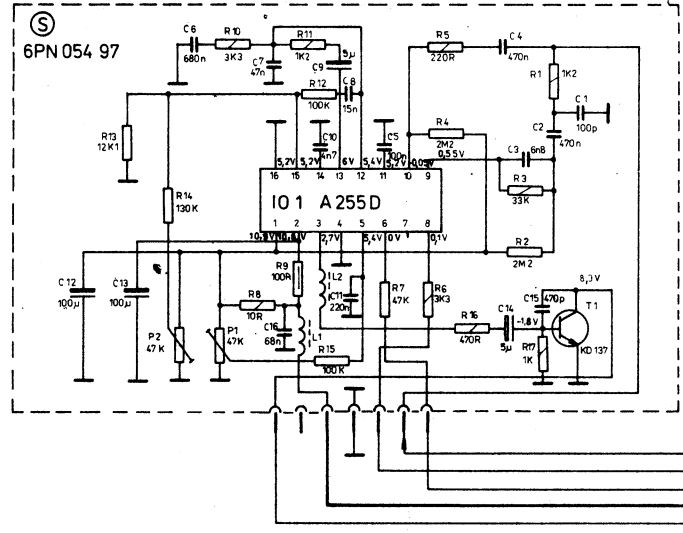
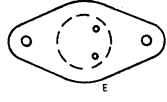
T20, T1S, T1D
T2K, T3K



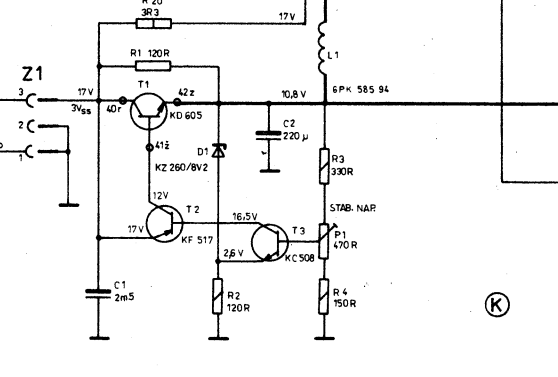
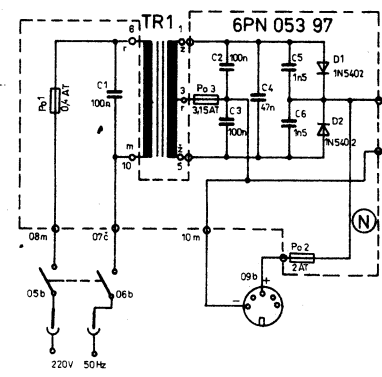
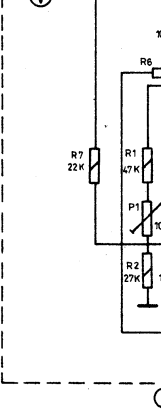
T1K, T4K



T10



V



K

