

Dodatek k servisnímu návodu pro magnetofon B 42 ANP 223.

Typ ANP 223 A je opatřen novým světelným indikátorem úrovně záznamu, který je přihlášen k patentovému řízení. Tento indikátor má proti dosud používanému ručkovému indikátoru, jehož systém má jistou setrvačnost zejména tu výhodu, že ukazuje spolehlivě a okamžitě každé překročení úrovně záznamu, které by mělo za následek přebuzení pásku a tudíž zkreslení záznamu na něm.

Konstrukčně je nový indikátor řešen tak, aby jeho údaj byl viditelný z libovolného místa v okolí magnetofonu. Neklade tedy zdaleka takové nároky na pozornost obsluhujícího jako dosavadní ručkový indikátor, který bylo nutno pozorovatí shora.

Indikátor je rozdělen na dvě políčka. Levé bílé políčko indikuje intenzitou osvětlení úrovně záznamu, pravá červená část indikátoru signalizuje rozsvícením přebuzení pásku a tudíž nebezpečí zkreslení záznamu. Pro nezkraslený záznam nastavte regulátor úrovně záznamu do takové polohy, aby bílé políčko měnilo intenzitu osvětlení až do maxima a na červeném políčku byly ojedinělé světelné záblesky. Hustota těchto záblesků záleží na počtu a intenzitě špiček v zaznamenávaném signálu / např. v řeči jsou to sykavky /. Příliš časté záblesky nebo trvalé rozsvícení červeného políčka značí překročení záznamové úrovně. Naopak nedochází-li k žádným červeným zábleskům a osvětlení bílého políčka je slabé bude i záznam na pásku slabý a při reprodukci bude provázen šumem.

Náhradní díly indikátoru 2PK 050 60.

Police	odpor	hodnota	typ
R 301	potenc.trimr	10 K	TP 035 10 K
R 302	vrstvý	M 18 / A	TR 112 a
R 303	"	4 K 7	TR 112 a
R 304	"	33	TR 112 a
R 305	"	1 K 8/A	TR 112 a
R 306	"	10	TR 112 a
R 307	"	120/A	TR 144
R 308	potenc.trimr	22 K nebo 10K	TP 035 22 K nebo 10K
R 309	vrstvý	56 K/A	TR 112 a
R 310	"	33 K	TR 112 a
R 311	"	5 K 6/A	TR 112 a
R 312	"	100	TR 112 a
R 313	"	560 /A	TR 112 a
R 314	"	6 K 8	TR 112 a
R 315	"	39 /A	TR 112 a
R 316	"	1 K	TR 144

kondensátor

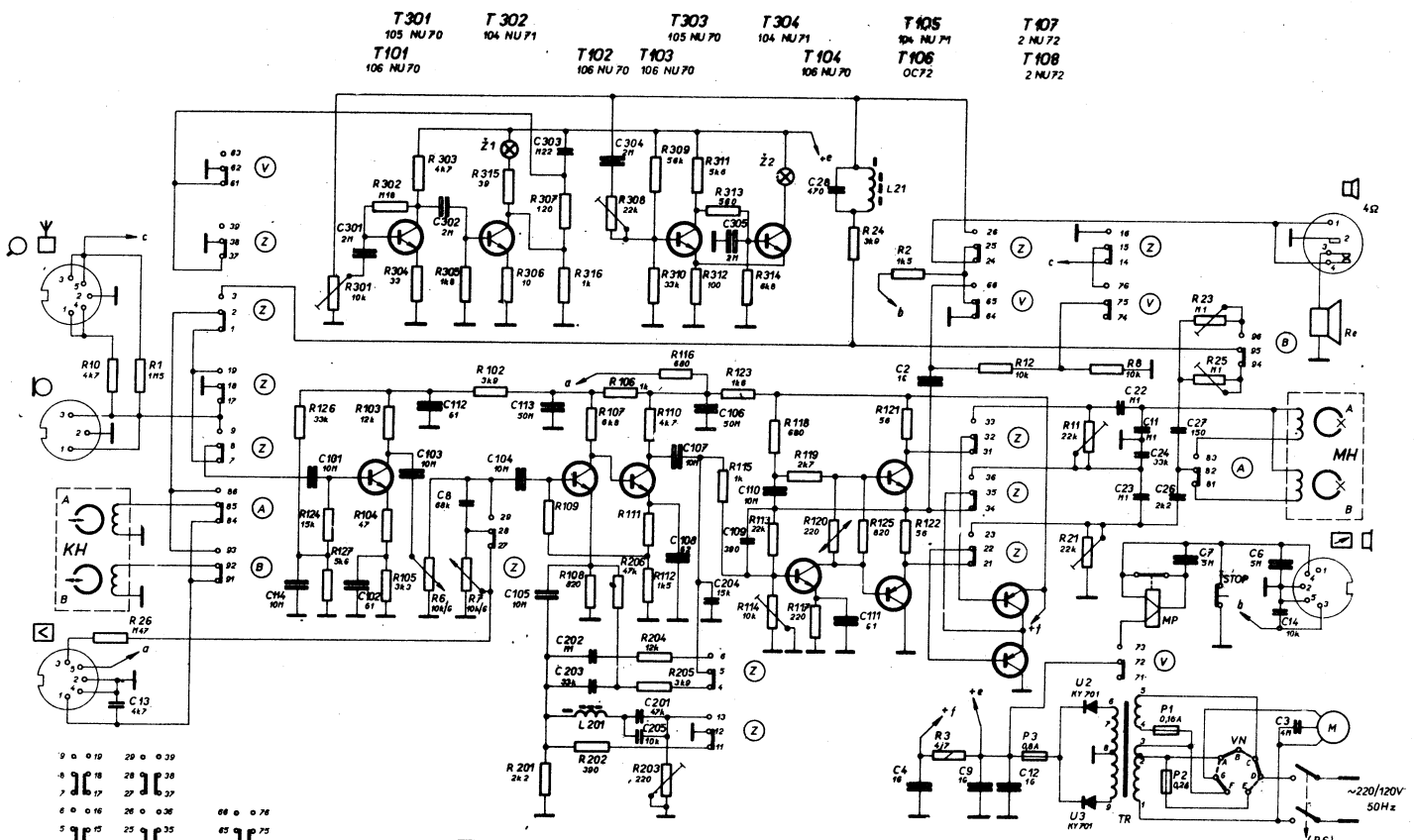
C 301	2 M	TC 923
C 302	2 M	TC 923
C 303	M 22	TC 181
C 304	2 M	TC 923
C 305	2 M PVC	TC 923

transistor

T 301	105 NU 70
T 302	104 NU 71
T 303	105 NU 70
T 304	104 NU 71

ž 1 + ž 2 :

žárovka telefonní 12 V 0,05 A



TRANZISTOR	U _k	U _b	U _c	TRANZISTOR	U _k	U _b	U _c			
T 101	106 NU 70	9,5	1	0,8	T107	OC 30, GD120	9,6	18	18,3	
T 102	106 NU 70	4,5-45	3	1,1	1	T108	OC 30, GD120	0	9,5	9,6
T 103	106 NU 70	4,5-45	7,6	3	2,9	T301	105 NU 70	10	0,3	0,15
T 104	106 NU 70	9,4	0,8	0,6	T302	104 NU 71	15,5	0	0,005	
T 105	104 NU 71	18	9,8	9,9	T303	105 NU 70	0,4	0,4	0,55	
T106	OC 72	0	9,4	9,6	T304	104 NU 71	18,5	0,4	0,55	

KONTAKTY KRESLENY V KLIDOVÉ POLOZE
 PŘI ZÁZNAMU STISKNUTA OBĚ TLAČÍTKA (Z) (V)
 0,125W 2W
 VN - VOLIČ NAPĚTÍ
 MP - PŘÍTLAČ MAGNET

MAGNETOFON **TESLA B42** ANP 223 A
 ZMĚNY VYHRAZENY
 TESLA PŘELOUČ - ŘÍJEN 1966

Nastavení žárovkového indikátoru 2PK 050 60 magnetofonu B 42 ANP 223 A.

Magnetofon zapnete do funkce záznam žluté stopy a potenciometrové trimry R 301 a R 308 na destičce indikátoru nastavte do střední polohy. Na nezatížený diodový výstup / odpojený vnitřní i vnější reproduktor/ připojte elektronkový voltmetr a zkresloměr PSK 15 982 B. Na vstup magnetofonu /radio /přiveďte signál 333 Hz 4mV. Úroveň záznamového proudu nastavte regulátorem hlasitosti R 6 těsně pod bod rozsvícení pravé červené žárovky a proveďte záznam. Při snímání provedeného záznamu nastavte regulátorem R 6 na nezatíženém diodovém výstupu napětí 0,5 V / tónová clona musí být nastavena na maximum výšek / a měřičem zkreslení kontrolujeme jeho velikost. Není-li dosažena velikost zkreslení od 4,2 do 4,8 % je nutno zvětšit/je-li zkreslení malé / nebo zmenšit / je-li zkreslení velké/ záznamový proud a současně změnit citlivost indikátoru pravé žárovky potenciometrovým trimrem R 308. Při dosažení zkreslení na této stopě 4,2 - 4,8 % přepneme magnetofon na stopu červenou a kontrolujeme zkreslení. Je-li dosaženo menšího zkreslení jak 4,8 % je nastavení pravé žárovky vyhovující. Je-li zkreslení na červené stopě větší než 4,8 % je nutno opakovat popsany postup pro stopu žlutou na stopě červené. Po skončení nastavení může přístroj vykazovat na kterékoliv stopě zkreslení max.4,8 %, což současně musí odpovídat nastavení pravé žárovky těsně pod bod jejího rozsvícení. Při zvětšení záznamového proudu regulátorem R 6 / pořizovaný záznam bude vykazovat větší zkreslení než 4,8 % / se musí okamžitě rozsvítit a indikovat pravá červená žárovka přebuzení pásku. Levou bílou žárovku nastavte v poloze záznam, záznamový proud zvětšete regulátorem R 6 tak, až svítí pravá červená žárovka a potenciometrovým trimrem R 301 nastavte svit levé bílé žárovky tak, aby byl přibližně stejný jako v poloze snímání.