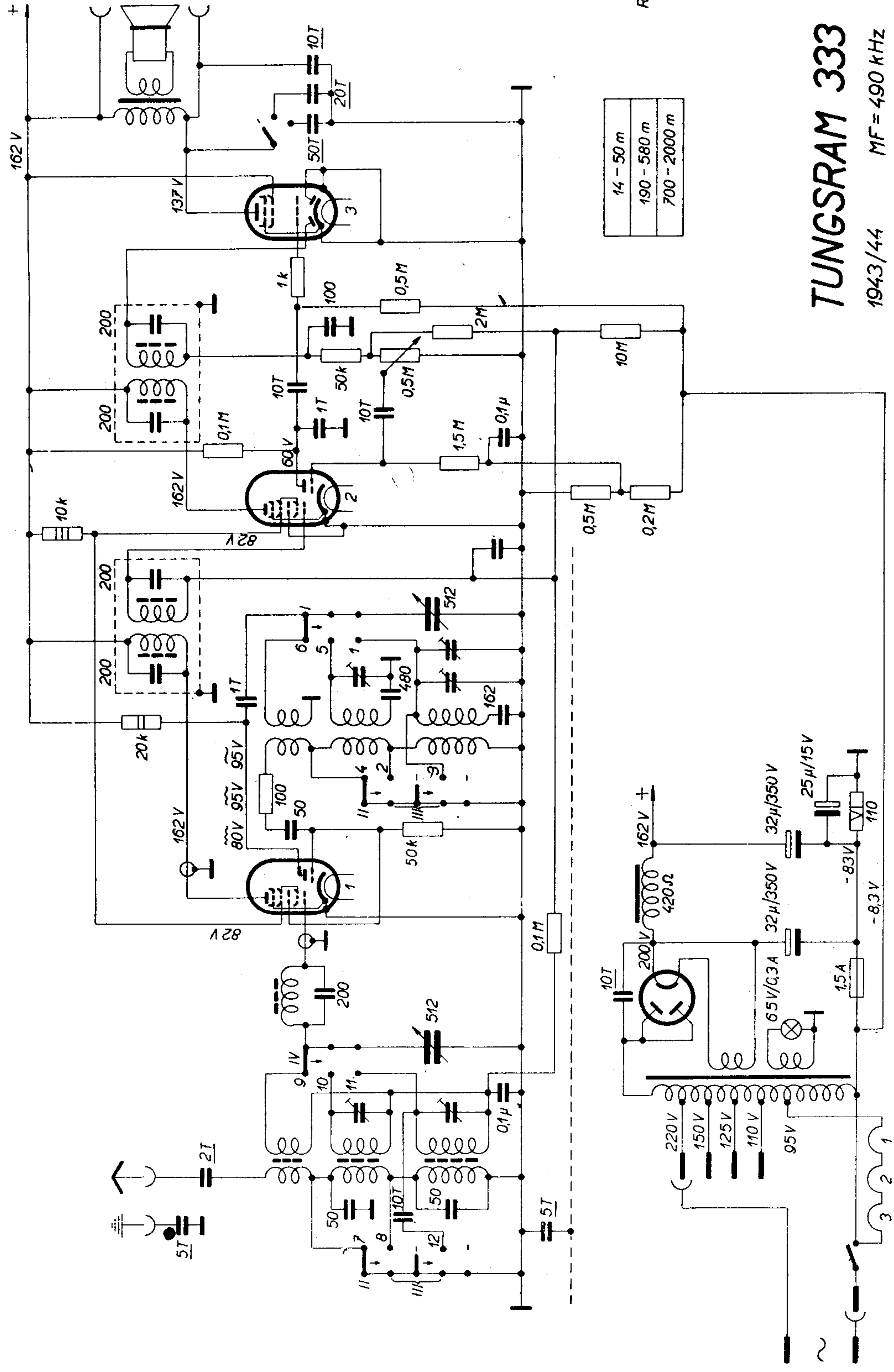


UCH 4

UCH 4

UBL 1



14 - 50 m
190 - 580 m
700 - 2000 m

R VOLTM = 1000 Ω/V

TUNGSRAM 333

1943/44 MF = 490 kHz

AZ 1

